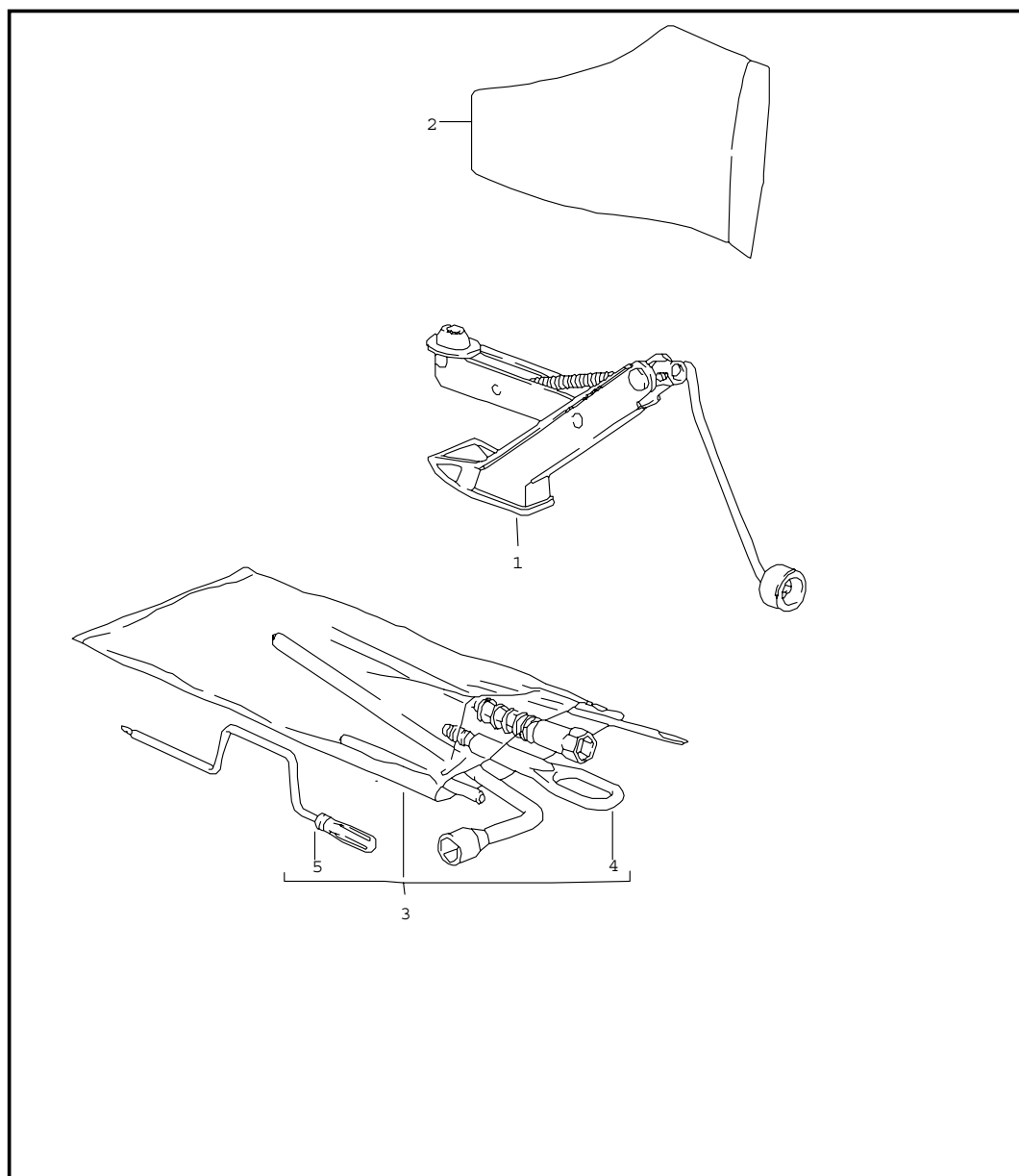


Modell	Jahr	HG	UG	Bildtafel	Einschränkungen	Update	8:08	21.04.2005	PORSCHE	PET	PORSCHE
928	95	0	01	1-00		187					

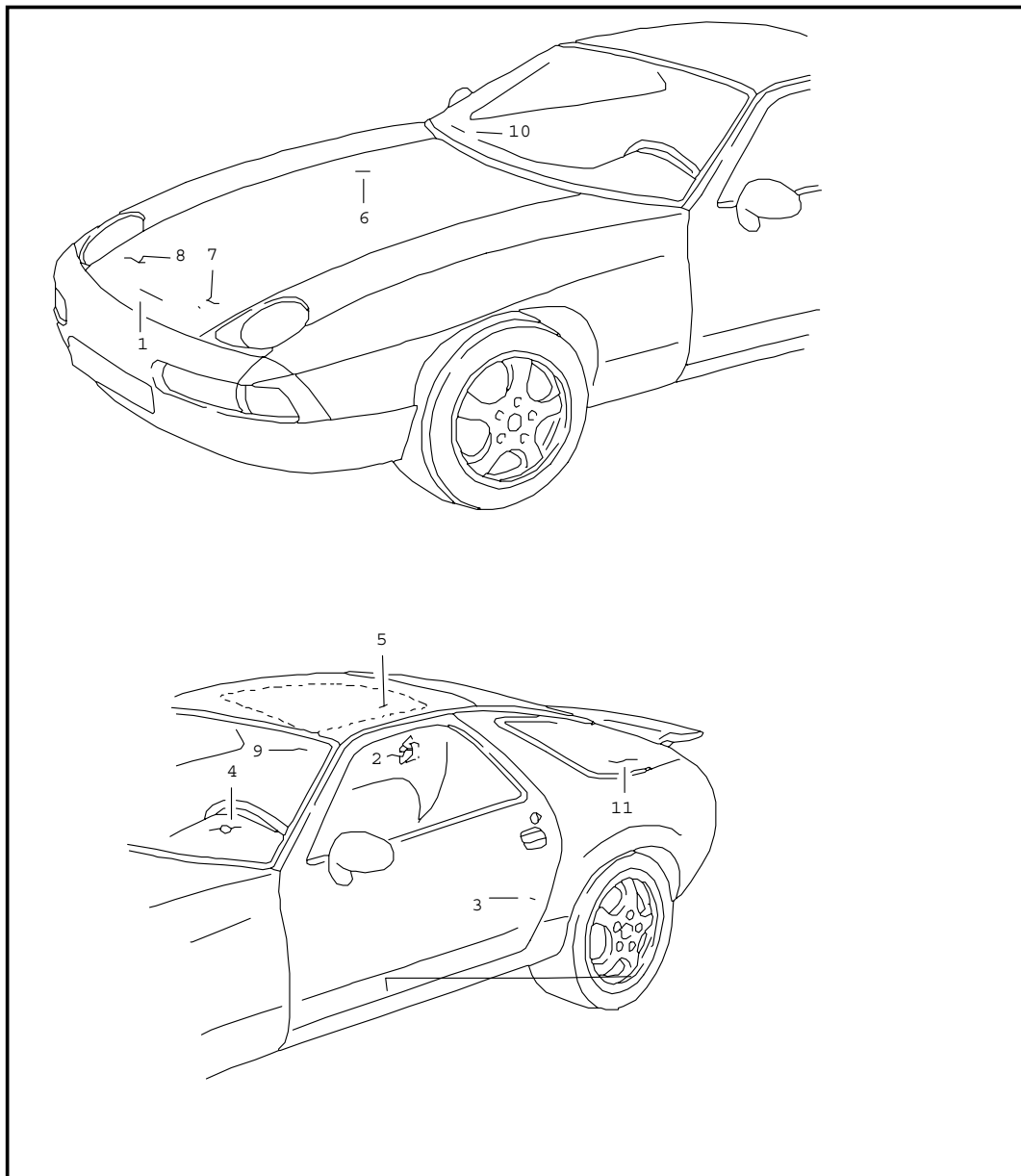


Pos	Teilenummer	Benennung	Bemerkung	St	Modellangabe
1	000 721 711 00	Werkzeug Wagenheber		1	
(1)	000 721 710 01	Wagenheber	-93	1	
(1)	000 721 711 01	Wagenheber	94-	1	(AUS)
(1)	000 721 711 01	Wagenheber	-93	1	(AUS)
2	928 551 093 02	Tasche Fuer Wagenheber		1	
3	-	Werkzeug Satz Bestehend Aus:		1	
-	477 012 233	Zuendkerzenschluessel		1	
-	999 571 045 02	Radmutternschluessel		1	
-	999 195 011 02	Doppelmaulschluessel 8 X 9		1	
-	999 195 012 02	Doppelmaulschluessel 10 X 11		1	
-	999 195 013 02	Doppelmaulschluessel 12 X 13		1	
-	999 195 014 02	Doppelmaulschluessel 14 X 15		1	
-	999 195 015 02	Doppelmaulschluessel 17 X 19		1	
-	911 721 107 02	Schraubendreher		1	
-	911 721 107 02	Schraubendreher Fuer Kreuzschlitzschraube		1	
-	911 721 107 02	Schraubendreher Fuer Schlitzschraube		1	
-	999 107 006 02	Kombizange		1	
4	928 722 101 05	Abschleppoese		X	
5	928 521 907 02	Kurbel		1	
-	911 721 237 00	Zwischenstueck Fuer Notbetaetigung Fensterheber		1	

Modell	Jahr	HG	UG	Bildtafel	Einschränkungen	Update	8:08	21.04.2005	PORSCHE	PET	PORSCHE
928	95	0	01	1-00		187					

Pos	Teilenummer	Benennung	Bemerkung	St	Modellangabe	Pos	Teilenummer	Benennung	Bemerkung	St	Modellangabe
		- ENDE -									

Modell	Jahr	HG	UG	Bildtafel	Einschränkungen	Update	8:09	21.04.2005	PORSCHE	PET	PORSCHE
928	95	0	01	1-05		187					

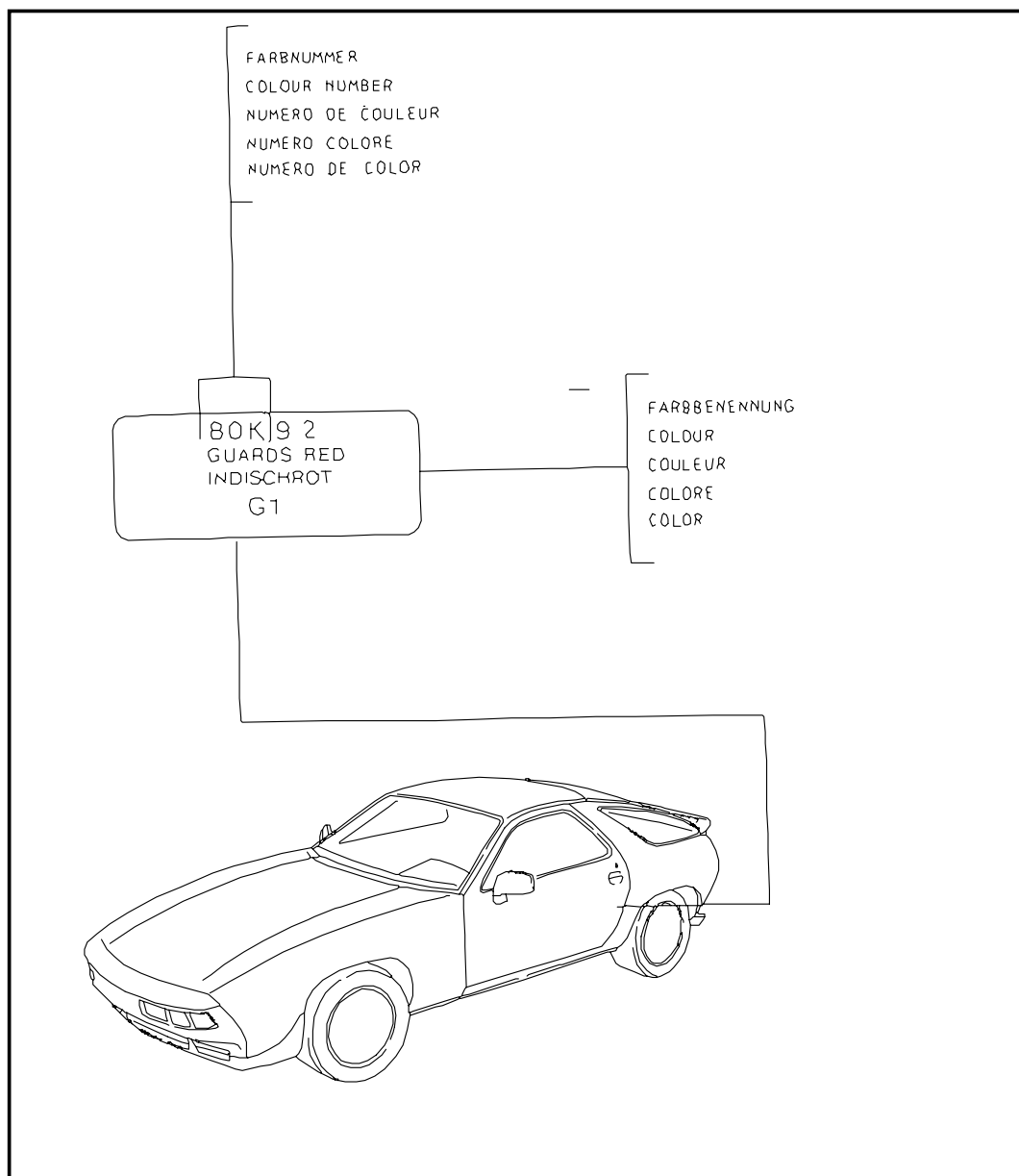


Pos	Teilenummer	Benennung	Bemerkung	St	Modellangabe
		Klebeschilder			
1	928 006 101 87	Klebeschild Motordaten		1	(S)
1	928 006 119 05	Klebeschild Motordaten		1	(CH)
2	928 006 117 20	Klebeschild Kraftstoffart Bleifrei		1	
2	928 006 117 22	Klebeschild Oktanzahlbedarf Verbleit		1	
2	928 006 117 24	Klebeschild Oktanzahlbedarf	94-	1	(AUS)
2	928 006 101 92	Klebeschild Motordaten	92	1	(AUS)
2	928 006 101 95	Klebeschild Motordaten	93	1	(AUS)
2	928 006 101 98	Klebeschild Motordaten	94	1	(AUS)
2	930 701 203 05	Klebeschild Oktanzahlbedarf		1	(J)
2	928 701 287 15	Klebeschild Reifendruck-Kontrollsystem	92	1	
2	928 701 287 23	Klebeschild Reifendruck-Kontrollsystem	93	1	
2	928 701 287 16	Klebeschild Reifendruck-Kontrollsystem	92	1	(GB)
2	928 701 287 24	Klebeschild Reifendruck-Kontrollsystem	93	1	(GB)
2	928 701 287 17	Klebeschild Reifendruck-Kontrollsystem	92	1	(F)
2	928 701 287 25	Klebeschild Reifendruck-Kontrollsystem	93	1	(F)
2	928 701 287 18	Klebeschild Reifendruck-Kontrollsystem	92	1	(I)
2	928 701 287 26	Klebeschild Reifendruck-Kontrollsystem	93	1	(I)
2	928 701 287 19	Klebeschild Reifendruck-Kontrollsystem	92	1	(E)

Modell	Jahr	HG	UG	Bildtafel	Einschränkungen	Update	8:09	21.04.2005	PORSCHE	PET	PORSCHE
928	95	0	01	1-05		187					

Pos	Teilenummer	Benennung	Bemerkung	St	Modellangabe	Pos	Teilenummer	Benennung	Bemerkung	St	Modellangabe
2	928 701 287 27	Klebeschild Reifendruck-Kontrollsystem	93	1	(E)						
2	928 701 287 20	Klebeschild Reifendruck-Kontrollsystem	92	1	(AUS)						
2	928 701 287 28	Klebeschild Reifendruck-Kontrollsystem	93	1	(AUS)						
2	928 701 287 30	Klebeschild Reifendruck	94-	1							
2	928 701 287 32	Klebeschild Reifendruck	94-	1	(AUS)						
4	928 701 173 02	Klebeschild Bleifrei		1							
4	928 701 173 06	Klebeschild Bleifrei	92	1	(S)						
4	928 701 347 00	Klebeschild Lenkzuendanlassschloss		1	(J)						
6	928 006 511 00	Klebeschild Kuehlmittel		1	(F)						
6	928 006 511 01	Klebeschild Kuehlmittel		1							
7	964 701 163 00	Klebeschild Hochspannung		1							
7	928 006 105 03	Klebeschild Zuendfolge		1							
11	911 701 250 00	Klebeschild Alarmanlage		1							
		- ENDE -									

Modell	Jahr	HG	UG	Bildtafel	Einschränkungen	Update	8:09	21.04.2005	PORSCHE	PET	PORSCHE
928	95	0	04	4-00		187					

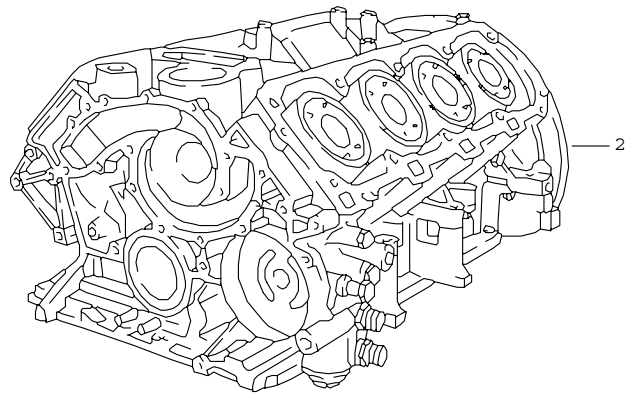
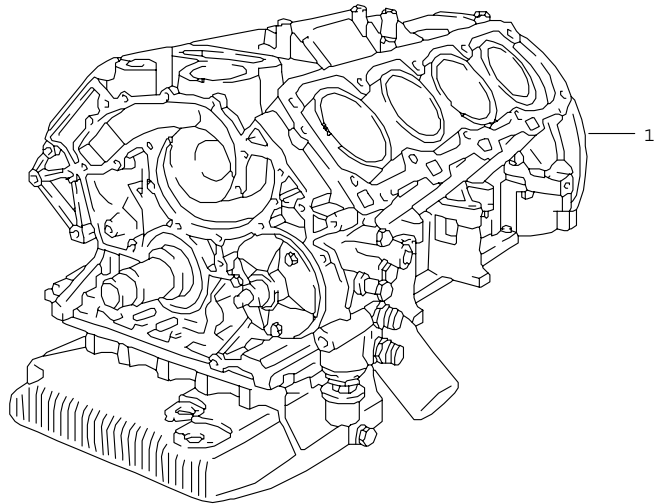


Pos	Teilenummer	Benennung	Bemerkung	St	Modellangabe
-	911 095 932 20	Lacke			
	027	Lackstift		X	
	700	Indischrot			027
	719	Schwarz	93-		700
	908	Schwarz			719
	38B	Grandprix-Weiss			908
	22S	Maritimblau			38B
	22R	Signalgruen			22S
	82N	Minzgruen			22R
	12G	Sternrubin			82N
	39E	Speedgelb			
	39D	Rivierablau			
	39D	Amarantviolett			
-	911 095 933 20	Lackstift			
		Set		X	
		Bestehend Aus:			
		Decklack			
		Und			
		Klarlack			
	80D	Cassisrot-Metallic			80D
	22L	Oakgruen-Metallic			22L
	738	Schwarz-Metallic	-92		738
	744	Schwarz-Metallic	93-		744
	37X	Horizontblau-Metallic			37X
	37U	Cobaltblau-Metallic			37U
	37W	Nachtblau-Metallic			37W
	82H	Korallenrot-Metallic			82H
	38A	Amethyst-Metallic			38A
	37Z	Amazonasgruen-Metallic			
	39A	Amazonasgruen-Metallic			37Z
	92E	Polarsilber-Metallic			92E
	39N	Irisblau-Metallic			

Modell	Jahr	HG	UG	Bildtafel	Einschränkungen	Update					
928	95	0	04	4-00		187	8:09	21.04.2005	PORSCHE	PET	PORSCHE

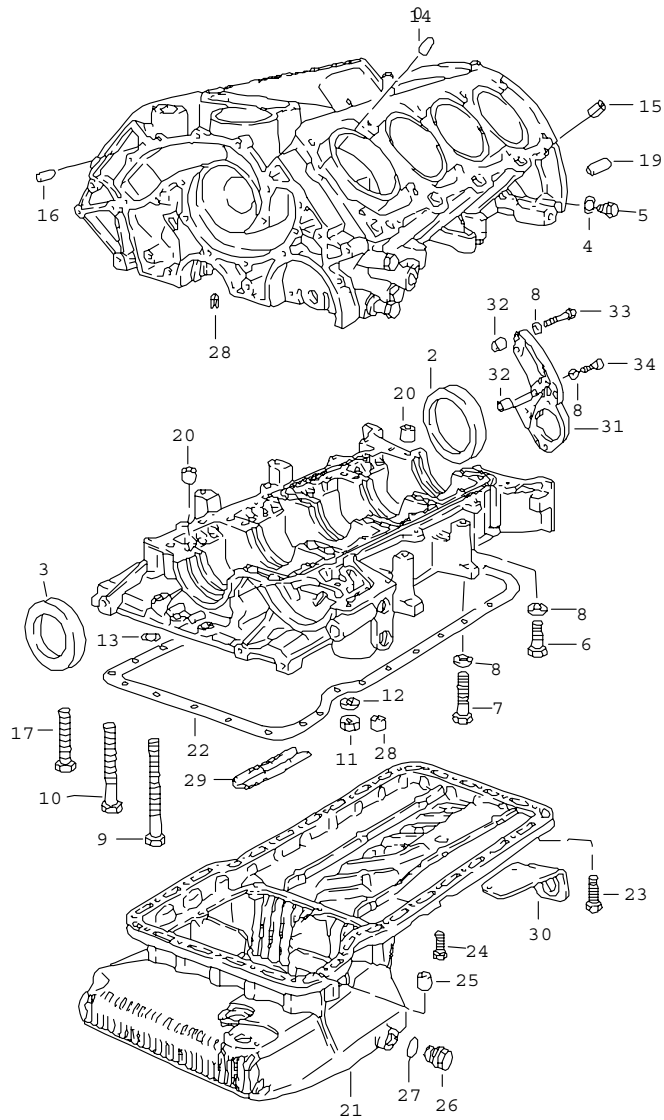
Pos	Teilenummer	Benennung	Bemerkung	St	Modellangabe	Pos	Teilenummer	Benennung	Bemerkung	St	Modellangabe
	39R	Aventuragruen-Metallic									
	22D	Schiefer-Metallic									
		- ENDE -									

Modell	Jahr	HG	UG	Bildtafel	Einschränkungen	Update	8:09	21.04.2005	PORSCHE	PET	PORSCHE
928	95	1	01	101-00		187					



Pos	Teilenummer	Benennung	Bemerkung	St	Modellangabe
		Ersatzmotor Teilmotor Kurbelgehaeuse			M28.49/50 M28.49/50 M28.49/50
		Ersatzmotor Einbaufertig Auf Anfrage			
		Teilmotor Mit Kolben Kurbelwelle Oelpumpe Oelwanne			M28.49/50
1	> 928 100 911 13	Teilmotor		1	M28.49/50
2	> 928 101 907 08	Kurbelgehaeuse Mit Kolben		1	M28.49/50
		- ENDE -			

Modell	Jahr	HG	UG	Bildtafel	Einschränkungen	Update	8:09	21.04.2005	PORSCHE	PET	PORSCHE
928	95	1	01	101-05		187					

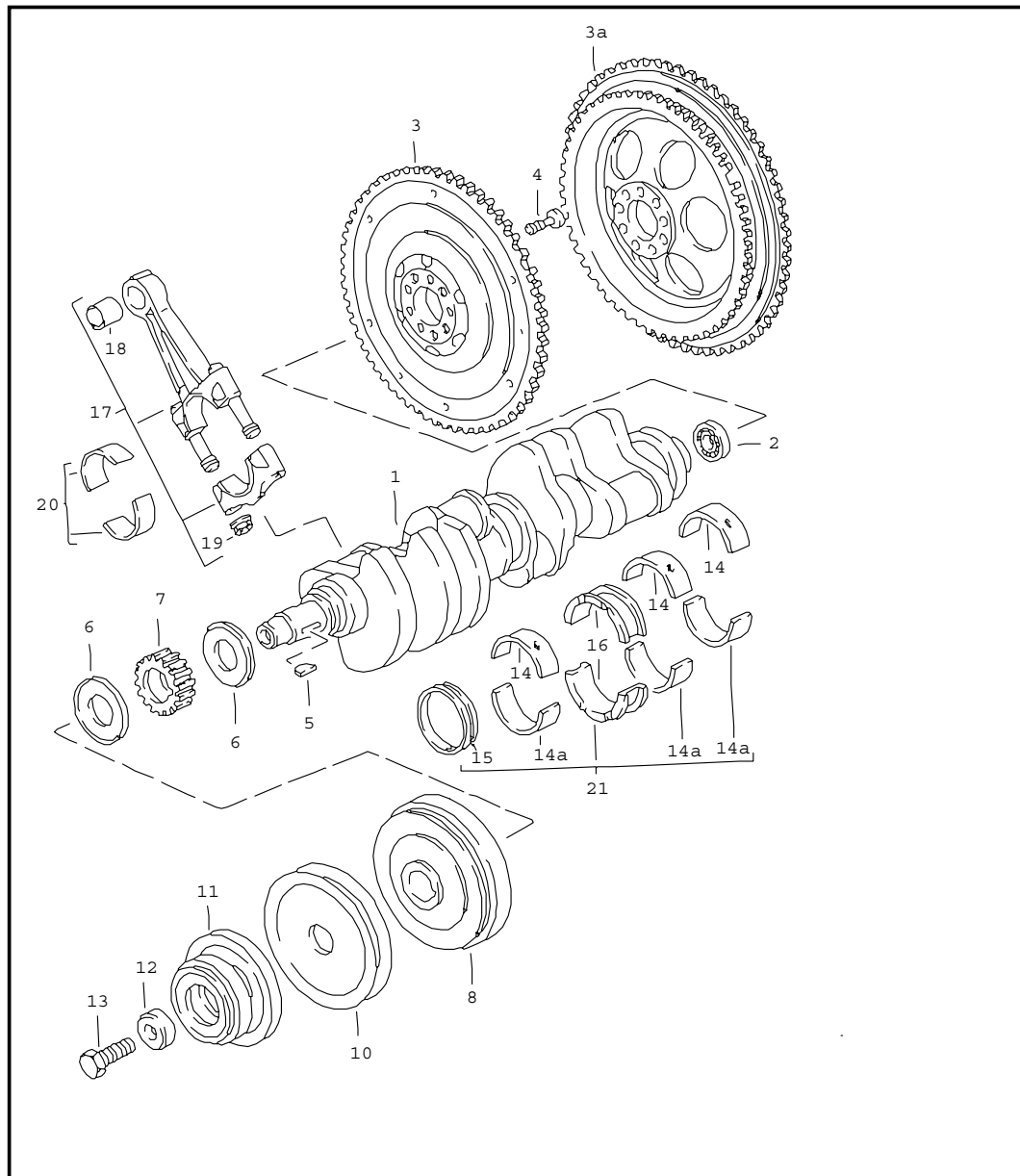


Pos	Teilenummer	Benennung	Bemerkung	St	Modellangabe
		Kurbelgehäuse Einzelteile			M28.49/50
2	* 999 113 264 40	Radialdichtring 90 X 110 X 12		1	
3	* 999 113 263 40	Wellendichtring 60 X 85 X 10		1	
4	* 900 123 055 30	Dichtring A 12 X 17		2	
5	N 029 703 1	Verschlusschraube M 12 X 1,5		2	
6	900 075 099 02	Sechskantschraube M 8 X 30		6	
7	N 010 361 4	Sechskantschraube M 8 X 65		10	
8	900 025 007 02	Scheibe A 8,4		24	
9	900 082 068 02	Sechskantschraube M 12 X 1,5 X 130		1	
10	900 082 040 02	Sechskantschraube M 12 X 1,5 X 120		9	
11	N 011 010 13	Sechskantmutter M 10		22	
12	900 025 008 09	Scheibe A 10,5		2	
13	928 101 303 00	Unterlegscheibe		10	
14	999 012 034 00	Zylinderstift 8 M 6 X 12		4	
15	900 095 072 01	Spannhülse 6 X 12		2	
16	N 013 199 1	Zylinderstift 6 X 12		2	
17	900 074 181 02	Schraube M 10 X 95		10	
(17)	N 010 500 3	Sechskantschraube M 10 X 110		4	
19	900 012 070 00	Zylinderstift 12 X 18		2	
20	928 101 195 03	Passbuchse		2	

Modell	Jahr	HG	UG	Bildtafel	Einschränkungen	Update	8:09	21.04.2005	PORSCHE	PET	PORSCHE
928	95	1	01	101-05		187					

Pos	Teilenummer	Benennung	Bemerkung	St	Modellangabe	Pos	Teilenummer	Benennung	Bemerkung	St	Modellangabe
21	928 101 208 01	Oelwanne		1							
22	* 928 101 207 00	Oelwannendichtung		1							
23	900 075 347 02	Schraube M 6 X 28 Z1		25							
24	900 075 341 02	Kombischraube M 6 X 25 Z1		5							
25	928 101 189 00	Zentrierhuelse		2							
26	944 107 197 01	Verschlusschraube		1							
27	* 900 123 118 30	Dichtring A 22 X 27		1							
28	N 013 315 1	Spannstift 5 X 10		1							
29	928 604 121 00	Isolierstueck		1							
30	928 423 221 01	Halter		1							
31	928 101 093 02	Befestigungsplatte		1							
32	928 101 197 00	Passbuchse		2							
33	N 040 301 1	Sechskantschraube M 8 X 48		2							
34	900 119 004 02	Zylinderschraube M 8 X 30		2							
35	928 107 139 07	Oelwanneneinsatz		1							
36	900 067 240 02	Sechskantschraube M 6 X 12 Z1		X							
-	900 074 063 02	Sechskantschraube M 10 X 55		1							
-	900 074 059 02	Sechskantschraube M 10 X 40		1							
		- ENDE -									

Modell	Jahr	HG	UG	Bildtafel	Einschränkungen	Update	8:10	21.04.2005	PORSCHE	PET	PORSCHE
928	95	1	02	102-00		187					

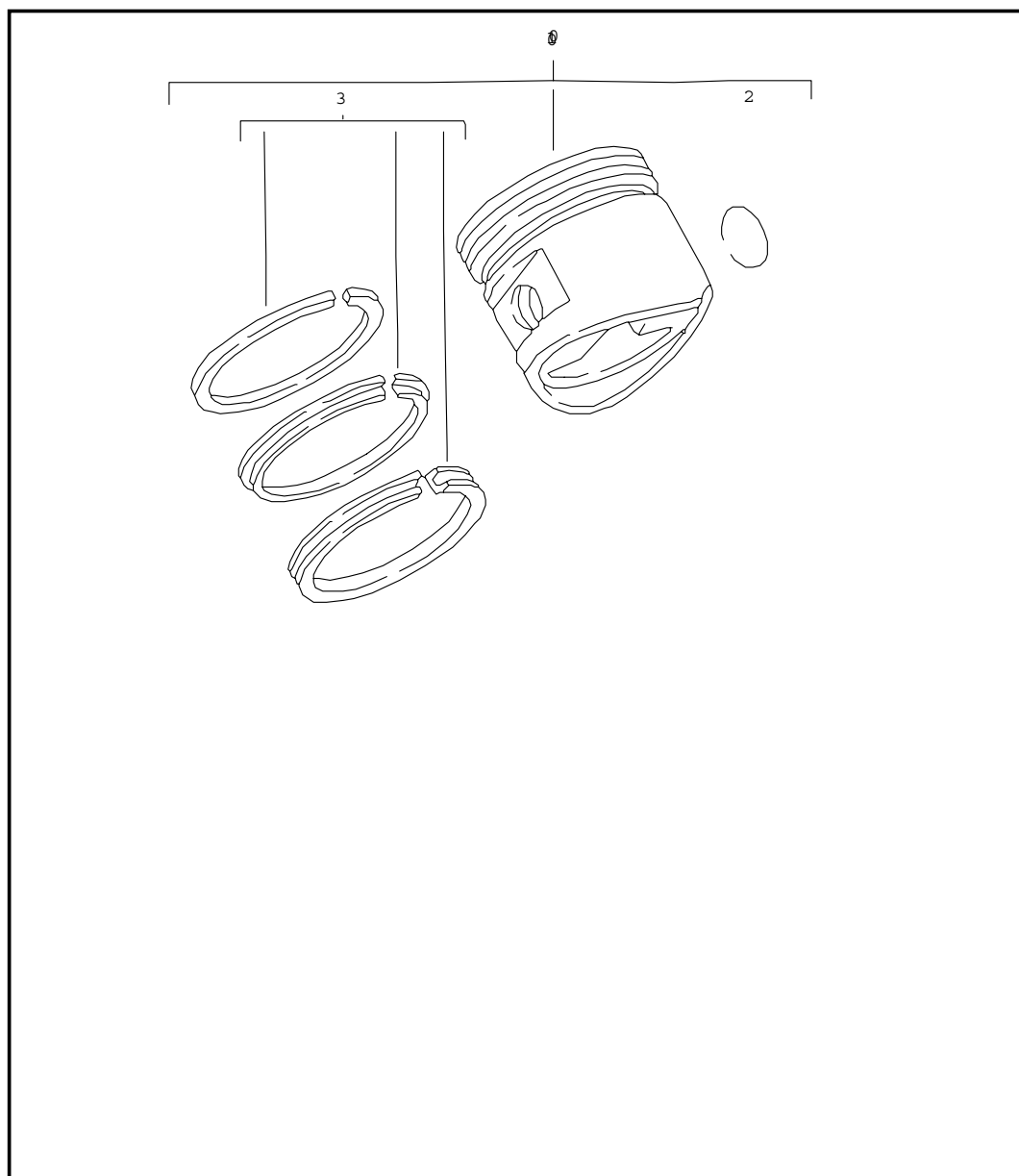


Pos	Teilenummer	Benennung	Bemerkung	St	Modellangabe
1	> 928 102 028 03	Kurbelwelle Pleuelstange		1	M28.49/50 M28.49/50
2	928 102 111 02	Rillenkugellager		1	
3	> 928 102 208 03	Schwungrad		1	M28.49
3A	928 102 075 04	Schwungrad	AUT.	1	M28.50
4	928 102 151 01	Zylinderschraube		9	
5	900 118 014 00	Scheibenfeder		1	
6	928 102 125 02	Bordscheibe		2	
7	928 105 125 12	Zahnrad Orange		1	
8	928 102 120 24	Schwingungsdaempfer		1	M28.49/50
10	928 102 118 03	Keilriemenscheibe Kompressor		1	
11	928 102 139 12	Riemenscheibe		1	M28.49/50
12	928 102 124 01	Druckscheibe		1	
13	900 083 036 02	Sechskantschraube M 18 X 1,5 X 45		1	
14	* 928 101 115 02	Hauptlagerhaelfte Oberschale 2,4,5		3	
14A	* 928 101 115 03	Hauptlagerhaelfte Unterschale 2,4,5		3	
14	* 928 101 115 50	Hauptlagerhaelfte Oberschale 2,4,5 Untermass 0,25 Mm		X	
14A	* 928 101 115 51	Hauptlagerhaelfte Unterschale 2,4,5 Untermass 0,25 Mm		X	
14	* 928 101 115 60	Hauptlagerhaelfte Oberschale 2,4,5 Untermass 0,50 Mm		X	
14A	* 928 101 115 61	Hauptlagerhaelfte Unterschale 2,4,5 Untermass 0,50 Mm		X	
15	* 928 101 117 08	Hauptlagerbuchse I		1	

Modell	Jahr	HG	UG	Bildtafel	Einschränkungen	Update	8:10	21.04.2005	PORSCHE	PET	PORSCHE
928	95	1	02	102-00		187					

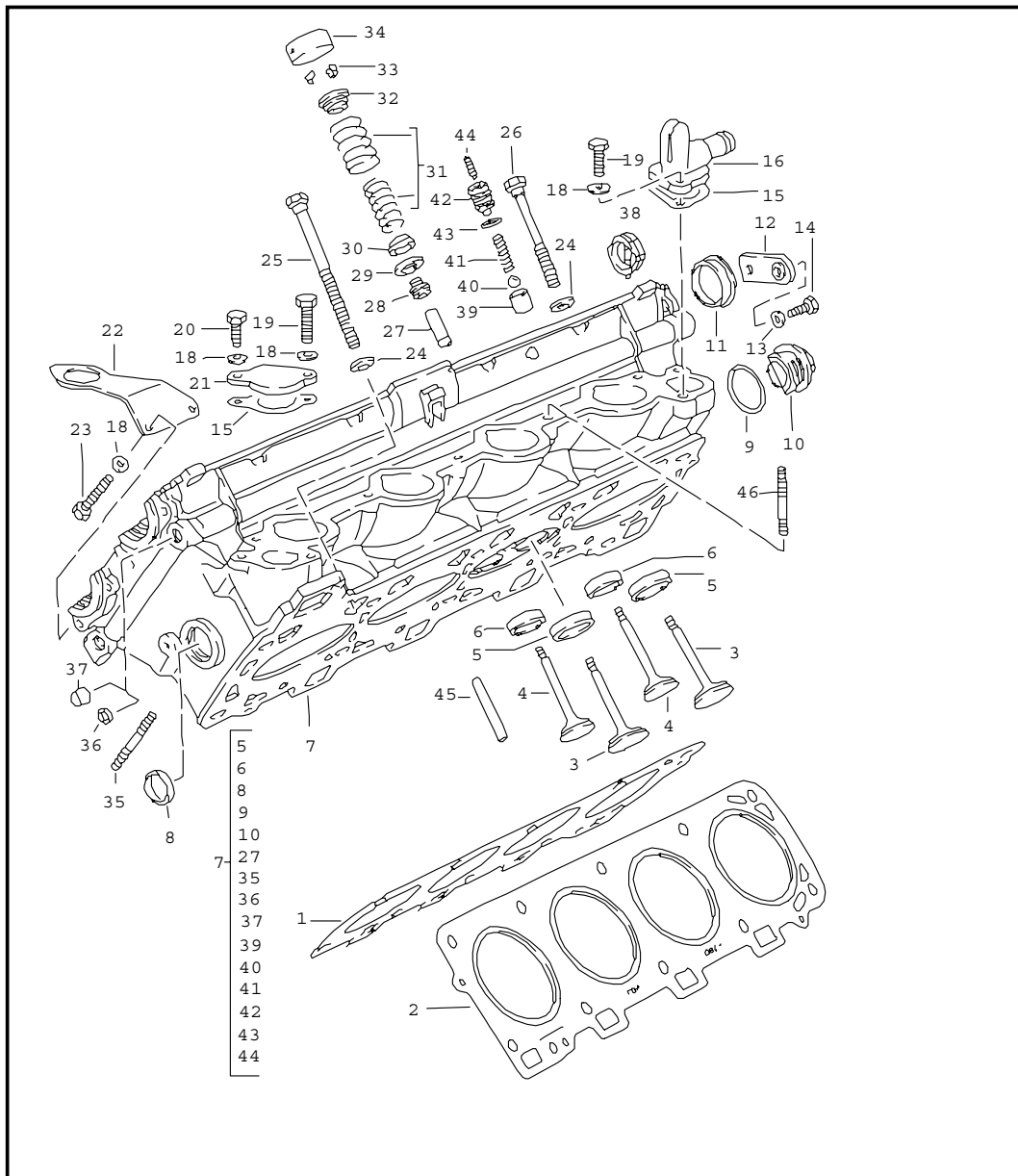
Pos	Teilenummer	Benennung	Bemerkung	St	Modellangabe	Pos	Teilenummer	Benennung	Bemerkung	St	Modellangabe
15	* 928 101 117 58	Hauptlagerbuchse I Untermass 0,25 Mm		1							
15	* 928 101 117 68	Hauptlagerbuchse I Untermass 0,50 Mm		1							
16	* 928 101 142 03	Passlager		2							
	002	NR.3									
16	* 928 101 142 54	Passlager NR.3 Untermass 0,25 Mm		2							
16	* 928 101 142 64	Passlager NR.3 Untermass 0,50 Mm		2							
17	U 928 103 008 04	Pleuelstange		8							
17	928 103 008 04	Pleuelstange		8							
18	944 103 133 02	Kolbenbolzenbuechse		8							
19	928 103 172 02	Pleuelmutter		16							
20	928 103 143 15	Pleuellagerhaelfte Satz		8							
20	928 103 143 52	Pleuellagerhaelfte Uebermass 0,25 Mm		X							
20	928 103 143 57	Pleuellagerhaelfte Uebermass 0,50 Mm		X							
21	* 928 101 901 07	Satz Kurbelwellenlager		1							
21	* 928 101 901 57	Satz Kurbelwellenlager Untermass 0,25 Mm		1							
21	* 928 101 901 67	Satz Kurbelwellenlager Untermass 0,50 Mm		1							
		- ENDE -									

Modell	Jahr	HG	UG	Bildtafel	Einschränkungen	Update	8:10	21.04.2005	PORSCHE	PET	PORSCHE
928	95	1	02	102-05		187					



Pos	Teilenummer	Benennung	Bemerkung	St	Modellangabe
		Kolben Kolbenringe			M28.49/50
1	928 103 042 05	Kolben Toleranzgruppe 0 99,98 MM - Ks -		8	
1	928 103 042 15	Kolben Toleranzgruppe 1 99,99 MM - Ks -		8	
1	928 103 042 24	Kolben Toleranzgruppe 2 100,00 MM - Ks -		8	
1	E 928 103 042 55	Kolben Toleranzgruppe 0 100,48 MM - Ks -		X	
1	928 103 042 64	Kolben Toleranzgruppe 1 100,49 MM - Ks -		X	
1	E 928 103 042 74	Kolben Toleranzgruppe 2 100,50 MM - Ks -		X	
2	N 012 277 1	Sprengring		16	
3	928 103 906 26	Satz Kolbenringe 100,00 MM		X	
3	928 103 906 26	Satz Kolbenringe 100,00		X	
3	928 103 906 27	Satz Kolbenringe 100,50 MM		X	
3	928 103 906 27	Satz Kolbenringe 100,50		X	
		- ENDE -			

Modell	Jahr	HG	UG	Bildtafel	Einschränkungen	Update	8:10	21.04.2005	PORSCHE	PET	PORSCHE
928	95	1	03	103-00		187					

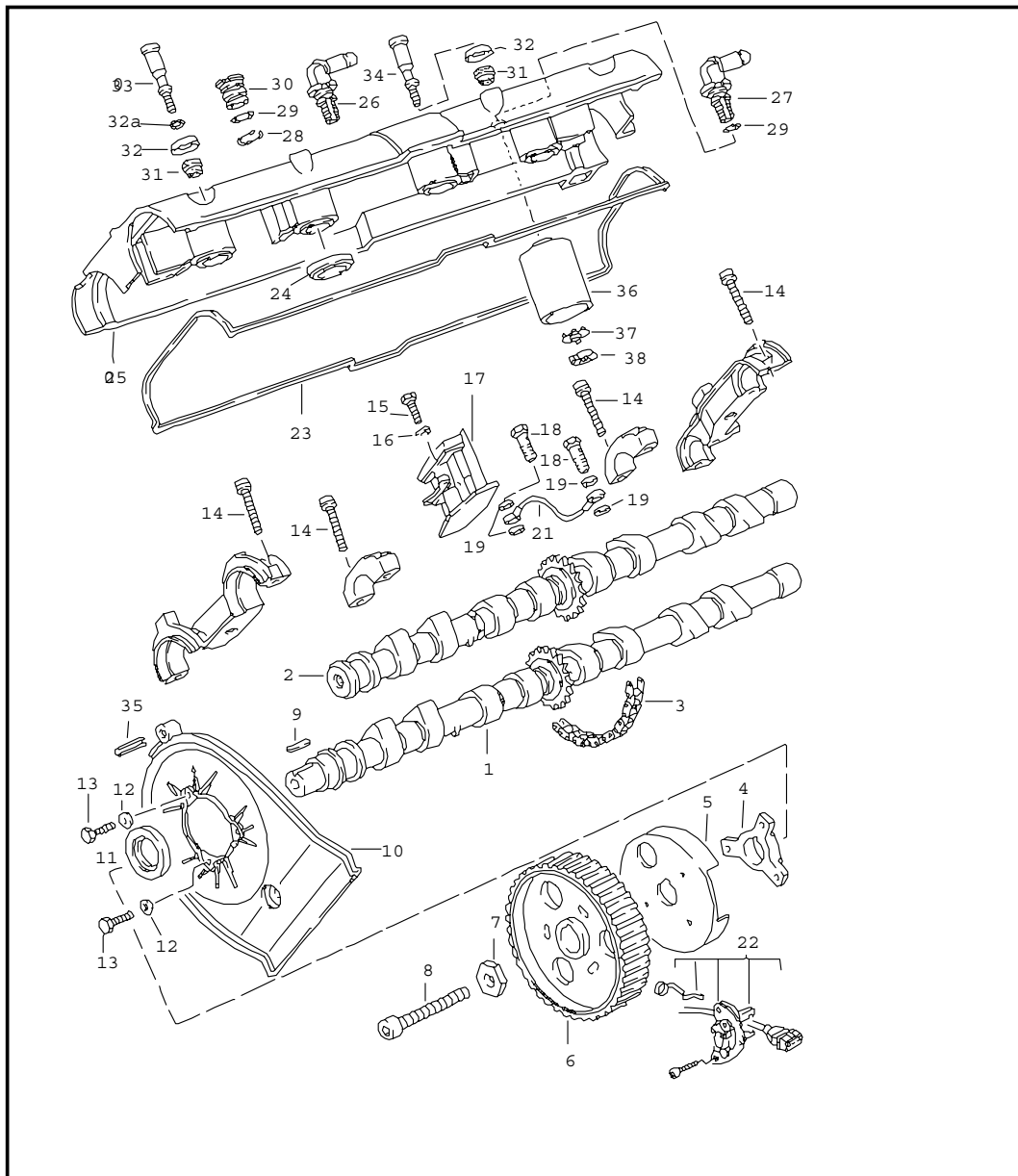


Pos	Teilenummer	Benennung	Bemerkung	St	Modellangabe
		Zylinderkopf			M28.49/50
1	928 104 367 05	Zylinderkopfdichtung Zyl. 1 - 4 Asbestfrei	/R	1	
1	928 104 367 11	Zylinderkopfdichtung Zyl. 1 - 4 Fuer Bearbeitete Zylinderkoepfe	/R	1	
2	928 104 368 05	Zylinderkopfdichtung Zyl. 5 - 8 Asbestfrei	/L	1	
2	928 104 368 11	Zylinderkopfdichtung Zyl. 5 - 8 Fuer Bearbeitete Zylinderkoepfe	/L	1	
3	928 105 641 05	Einlassventil		16	
4	928 105 642 06	Auslassventil		16	
5	928 104 611 12	Ventilsitzring Einlass		16	
5	928 104 611 15	Ventilsitzring Einlass		16	
6	928 104 612 14	Ventilsitzring Auslass		16	
6	928 104 612 14	Ventilsitzring Auslass		16	
7	> 928 104 014 06	Zylinderkopf		2	
8	900 036 014 02	Verschlussdeckel		2	
9	* N 043 811 1	Dichtring C 38 X 44		2	
10	944 104 228 01	Verschlusschraube		2	
11	* 928 105 215 00	Deckel		6	
12	928 105 205 00	Halter		6	
13	N 011 524 7	Scheibe A 6,4		6	
14	900 075 016 02	Sechskantschraube M 6 X 22		5	
15	* 928 106 167 01	Dichtung Asbestfrei		2	

Modell	Jahr	HG	UG	Bildtafel	Einschränkungen	Update	8:10	21.04.2005	PORSCHE	PET	PORSCHE
928	95	1	03	103-00		187					

Pos	Teilenummer	Benennung	Bemerkung	St	Modellangabe	Pos	Teilenummer	Benennung	Bemerkung	St	Modellangabe
16	928 104 713 02	Anschlussstutzen Zyl. 1 - 4		1		36	N 011 918 1	Verschlussdeckel		X	
18	900 025 007 02	Scheibe A 8,4		8		37	911 101 182 00	Verschlussstopfen		X	
19	N 010 242 12	Sechskantschraube M 8 X 25		3		(38)	928 105 262 00	Stift		5	
20	900 075 079 02	Sechskantschraube M 8 X 22		1		39	928 104 121 00	Ventilsitz		1	
21	928 104 219 00	Verschlussdeckel Zyl. 5 - 8		1		40	N 025 669 2	Kugel		1	
22	928 113 173 02	Transportlasche		1		41	928 104 129 00	Druckfeder		1	
23	900 075 085 02	Sechskantschraube M 8 X 20		2		42	928 104 119 01	Federfuehrung		1	
24	944 104 229 00	Unterlegscheibe M 12 X 1,5		20		43	999 701 654 40	O-Ring		1	
25	928 101 231 02	Sechskantschraube M 12 X 1,5 X 199		18		44	999 218 035 02	Gewindestift		1	
26	928 101 233 02	Sechskantschraube M 12 X 1,5 X 149		2		45	000 043 204 45	Huelse 7 MM		X	
27	944 104 327 51	Ventilfuehrung 1. Uebergroesse		32		46	999 223 002 02	Stiftschraube M 8 X 40		10	
28	928 104 601 00	Ventilschaftabdichtung		32				- ENDE -			
29	944 105 465 02	Unterlegscheibe 0,5 MM		X							
(29)	944 105 465 03	Unterlegscheibe 1,0 MM		X							
(29)	944 105 465 04	Unterlegscheibe 1,5 MM		X							
(29)	944 105 465 05	Unterlegscheibe 2,0 MM		X							
30	928 105 469 07	Unterlegscheibe		32							
31	928 105 905 07	Ventilfedersatz		32							
32	944 105 467 03	Federteller		32							
33	928 105 221 10	Ventilkegelstueck		64							
34	928 105 312 02	Hydraul. Ventilstoessel		32							
35	999 062 044 02	Stiftschraube BM 8 X 30		16							

Modell	Jahr	HG	UG	Bildtafel	Einschränkungen	Update	8:11	21.04.2005	PORSCHE	PET	PORSCHE
928	95	1	03	103-05		187					

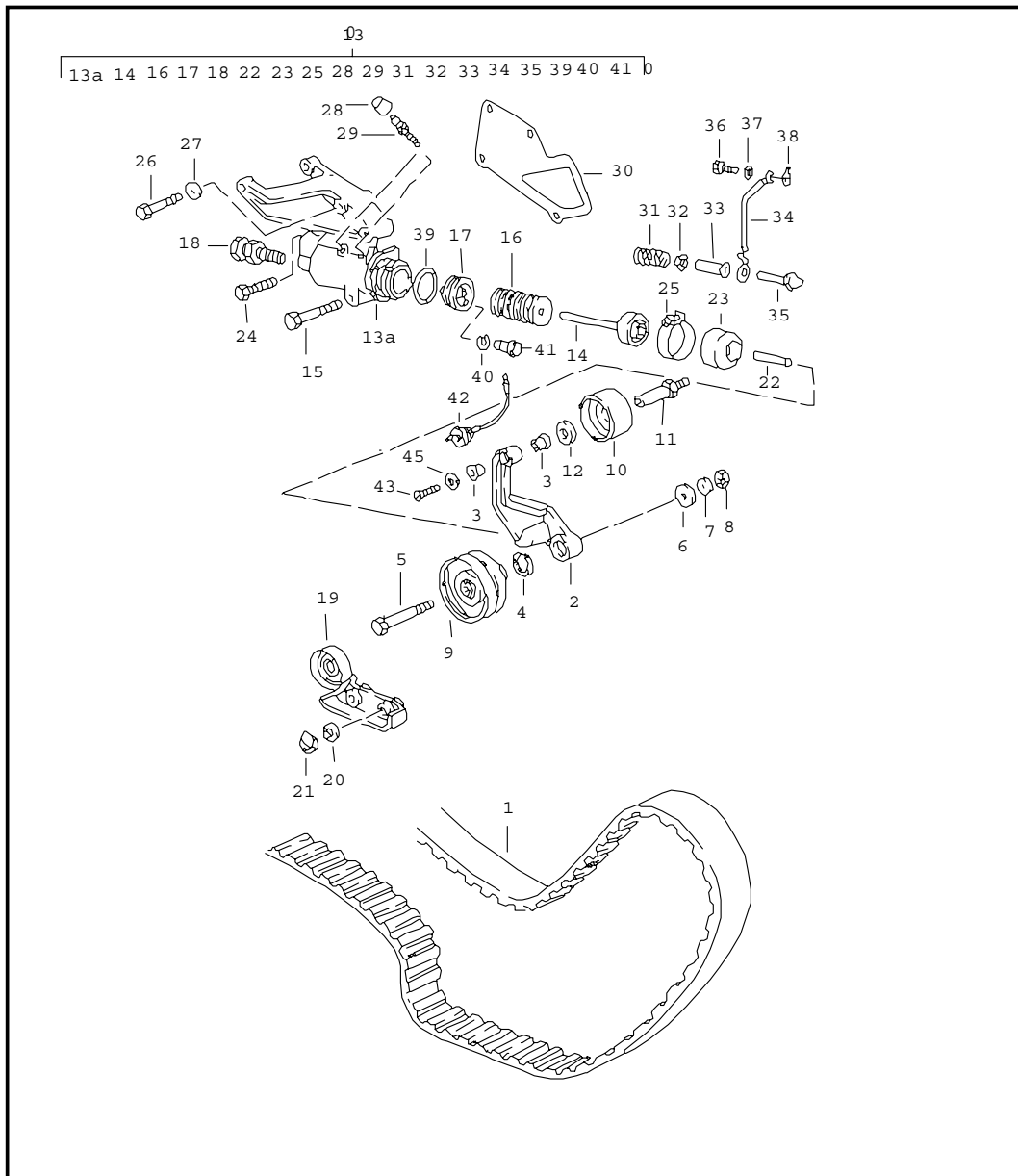


Pos	Teilenummer	Benennung	Bemerkung	St	Modellangabe
		Nockenwelle			M28.49/50
1	928 105 273 03	Nockenwelle Auslass Zyl. 1 - 4		1	
(1)	928 105 274 03	Nockenwelle Auslass Zyl. 5 - 8		1	
2	928 105 271 03	Nockenwelle Einlass Zyl. 1 - 4		1	
(2)	928 105 272 03	Nockenwelle Einlass Zyl. 5 - 8		1	
3	944 105 501 05	Steuerkette		2	
4	928 105 459 00	Nabe		2	
5	928 105 460 01	Rotorblende		2	
6	928 105 530 01	Nockenwellenrad		2	
7	928 105 457 02	Scheibe		2	
8	N 010 455 3	Schraube M 10 X 55		2	
9	900 117 073 00	Passfeder M 4 X 4 X 20		2	
10	928 105 127 06	Zahnriemenabdeckung	/L	1	
(10)	928 105 148 06	Zahnriemenabdeckung	/R	1	
11	999 113 282 40	Wellendichtring		2	
12	900 025 007 02	Scheibe A 6,4		6	
13	900 075 014 02	Sechskantschraube M 6 X 18		6	
14	999 218 023 02	Kombischraube M 8 X 35		52	
(14)	999 510 029 02	Kombischraube M 8 X 40		18	
15	900 067 089 02	Zylinderschraube M 6 X 22		4	
16	N 011 524 7	Scheibe A 6,4		4	

Modell	Jahr	HG	UG	Bildtafel	Einschränkungen	Update	8:11	21.04.2005	PORSCHE	PET	PORSCHE
928	95	1	03	103-05		187					

Pos	Teilenummer	Benennung	Bemerkung	St	Modellangabe	Pos	Teilenummer	Benennung	Bemerkung	St	Modellangabe
17	928 105 028 08	Kettenspanner Zyl. 1 - 4		1		35	999 095 103 01	Spannstift		2	
(17)	928 105 027 08	Kettenspanner Zyl. 5 - 8		1		36	928 107 731 01	Oelabscheider		1	
18	928 105 476 00	Hohlschraube		2		37	900 160 015 00	Sicherungsblech		2	
19	900 123 050 30	Dichtring		4		38	900 159 008 02	Nutmutter		2	
20	928 105 476 00	Hohlschraube		1		--	928 105 509 01	Gleitschiene Oben		1	
21	928 105 213 04	Rohrleitung Zyl. 1 - 4		1		--	944 105 949 00	Gleitschiene Reparatursatz		1	
(21)	928 105 214 04	Rohrleitung Zyl. 5 - 8		1				- ENDE -			
22	-	Siehe Gruppe 9/01/02									
23	928 104 447 09	Dichtung		2							
24	928 104 443 08	Dichtring		8							
25	928 104 461 08	Zylinderkopf-Deckel		2							
26	928 107 733 02	Anschlussstutzen Zyl. 1 - 4		1							
27	928 107 733 00	Anschlussstutzen Zyl. 1 - 4	92	1							
27	928 107 733 01	Anschlussstutzen Zyl. 1 - 4 Zyl. 5 - 8	93-	2							
28	N 012 420 1	Sicherungsring 20 X 1,2		2							
29	900 174 056 40	O-Ring 17 X 2,5		4							
30	928 104 485 01	Verschlussdeckel Zyl. 5 - 8		2							
31	928 104 115 02	Druckring		26							
32	928 104 116 00	Druckscheibe		26							
32A	900 123 144 30	Dichtring		12							
33	928 104 111 01	Zylinderschraube Kurz		18							
34	928 104 117 01	Zylinderschraube Lang		28							

Modell	Jahr	HG	UG	Bildtafel	Einschränkungen	Update	8:11	21.04.2005	PORSCHE	PET	PORSCHE
928	95	1	03	103-10		187					

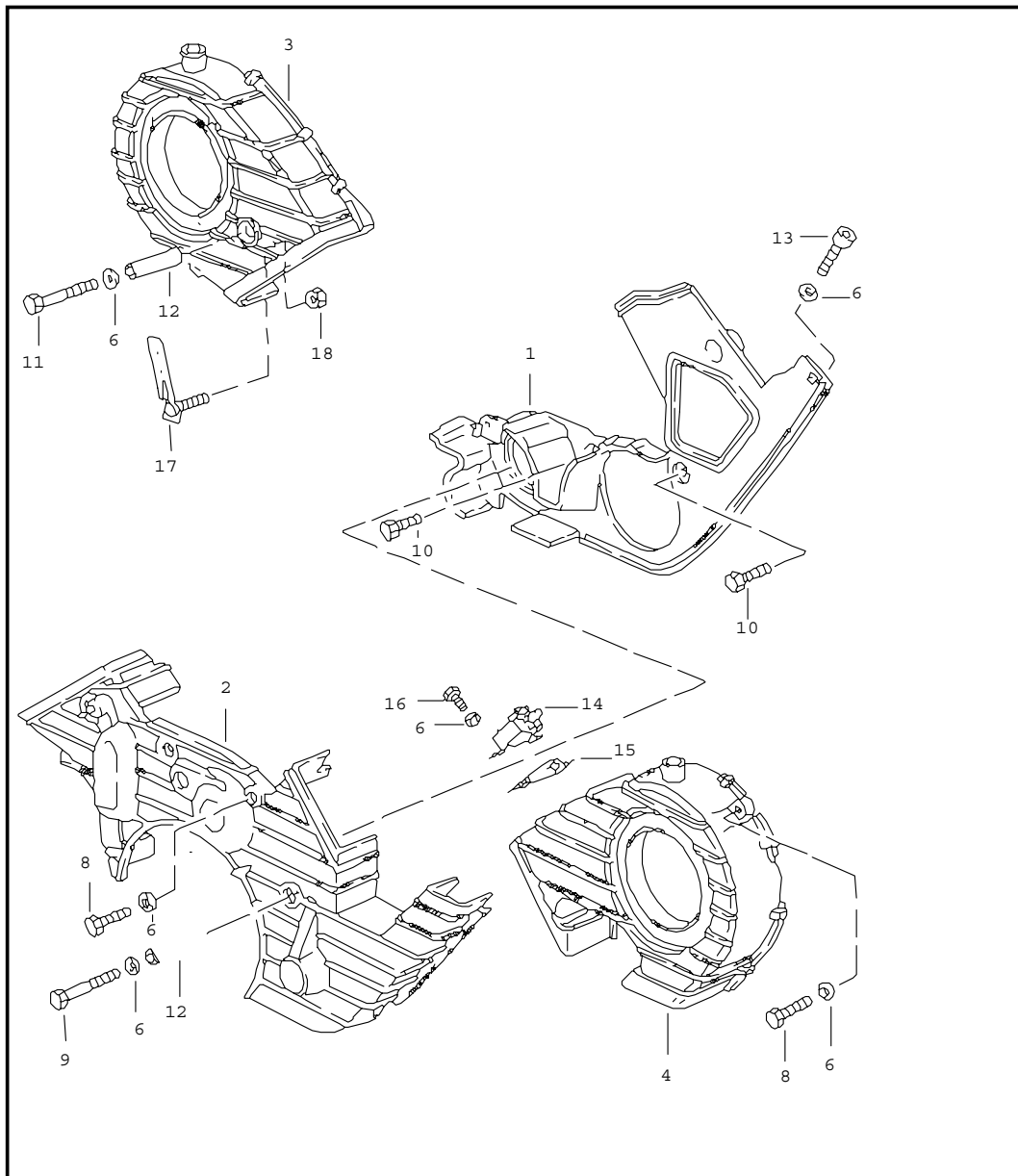


Pos	Teilenummer	Benennung	Bemerkung	St	Modellangabe
		Antrieb Nockenwelle			M28.49/50
1	928 105 157 50	Zahnriemen		1	
2	928 105 489 02	Spannrollentraeger		1	
3	928 105 613 04	Lagerbuchse		2	
4	N 042 364 1	Sicherungsring 20 X 1,75		1	
5	900 074 139 02	Sechskantschraube M 8 X 55		1	
6	999 025 068 07	Scheibe 9 X 25 X 3,5		1	
7	900 025 007 02	Scheibe A 8,4		1	
8	900 076 025 02	Sechskantmutter M 8		1	
9	928 105 512 12	Spannrolle		1	
10	928 105 571 04	Laufrolle		1	
11	928 105 570 08	Lagerbolzen		1	
12	928 105 572 00	Unterlegscheibe		1	
13	928 105 036 00	Spannrollengehaeuse		1	
13A	928 105 066 00	Spannrollengehaeuse		1	
14	928 105 059 04	Kolben		1	
15	N 010 360 6	Sechskantschraube M 8 X 60		1	
16	928 105 539 03	Bimetallteller		35	
17	928 105 588 00	Ventiltraeger		1	
18	928 105 075 03	Einstellschraube		1	
19	928 105 067 00	Spannrollentraeger		1	
20	900 234 003 02	Passscheibe 8 X 14 X 1		2	
21	N 012 408 2	Sicherungsring 8 X 0,8		2	
22	928 105 551 02	Druckstange		1	
23	928 105 552 08	Rollbalg		1	

Modell	Jahr	HG	UG	Bildtafel	Einschränkungen	Update	8:11	21.04.2005	PORSCHE	PET	PORSCHE
928	95	1	03	103-10		187					

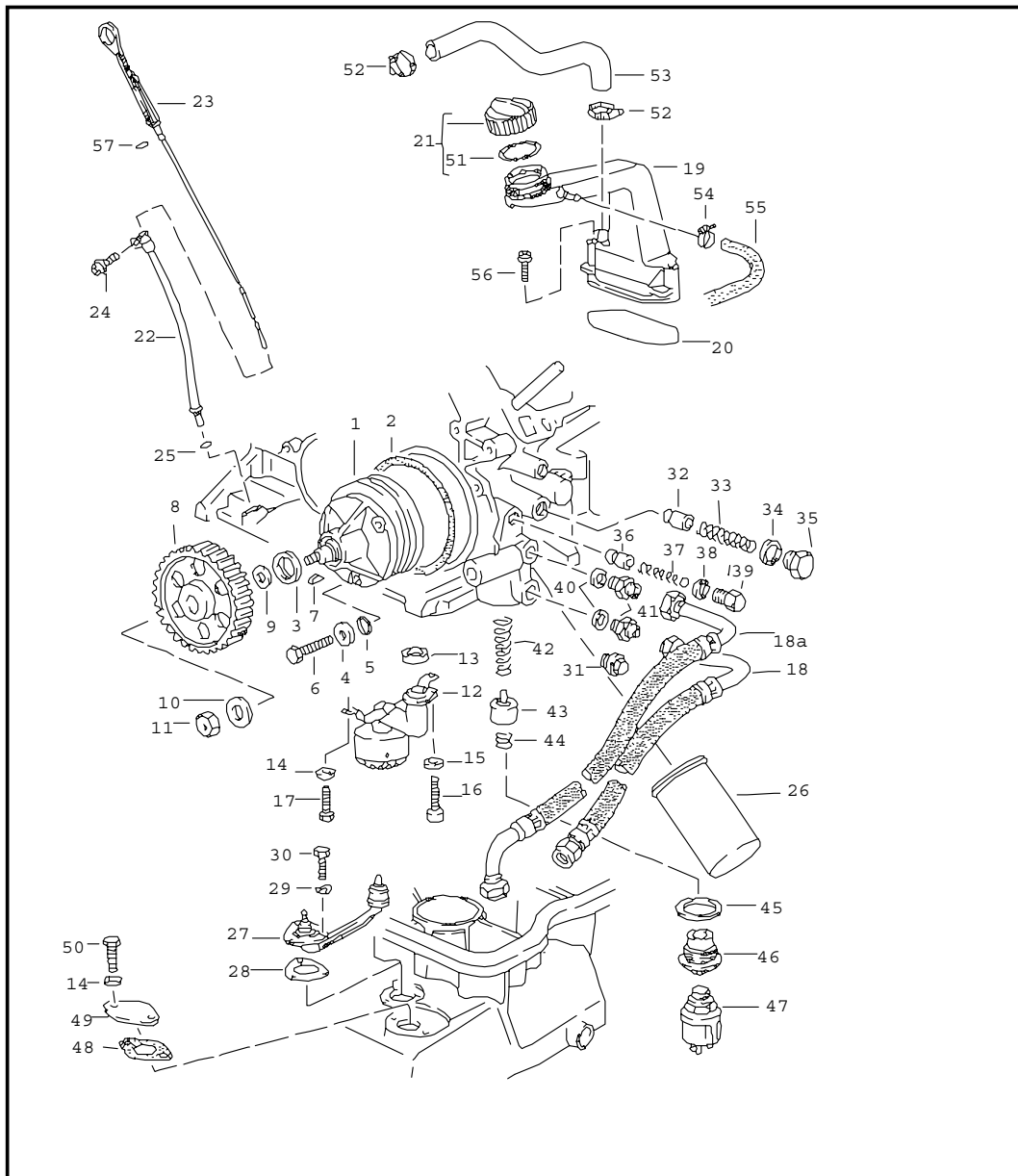
Pos	Teilenummer	Benennung	Bemerkung	St	Modellangabe	Pos	Teilenummer	Benennung	Bemerkung	St	Modellangabe
24	900 074 134 02	Sechskantschraube M 8 X 45		1				- ENDE -			
25	999 512 344 02	Klemmschelle 49,9 - 53,0		1							
26	900 074 139 02	Sechskantschraube M 8 X 55		2							
27	900 025 007 02	Scheibe A 8,4		1							
28	211 611 483	Staubkappe		2							
29	211 611 477 A	Entlueftungsventil		2							
30	928 105 611 05	Dichtung		1							
30	928 105 611 05	Dichtung Asbestfrei		1							
31	928 105 577 03	Druckfeder		1							
32	900 025 008 09	Scheibe		1							
33	928 105 574 01	Fuehrungshuelse		1							
34	928 607 110 00	Kabel		1							
35	928 105 573 02	Druckstange		1							
36	N 010 205 6	Sechskantschraube M 5 X 10		1							
37	900 025 003 02	Unterlegscheibe A 5,3		1							
38	999 652 315 02	Flachstecker Fuer Spannrollentraeger		1							
39	999 701 650 40	O-Ring 27,5 X 1,5		1							
40	900 906 002 00	Sprengring		1							
41	928 105 589 00	Ventil		1							
42	928 606 148 00	Verlaengerungskabel		1							
43	900 249 008 02	Senkschraube 6 X 12		1							
45	928 105 562 00	Scheibe		1							
-	900 041 013 01	Sicherungsring 25 X 1,2		1							

Modell	Jahr	HG	UG	Bildtafel	Einschränkungen	Update	8:11	21.04.2005	PORSCHE	PET	PORSCHE
928	95	1	03	103-15		187					



Pos	Teilenummer	Benennung	Bemerkung	St	Modellangabe
		Zahnriemenabdeckung			M28.49/50
1	928 105 147 05	Zahnriemenabdeckung Hinten		1	
2	928 105 144 07	Zahnriemenabdeckung Vorn		1	
3	928 105 146 06	Zahnriemenabdeckung	/R	1	
4	928 105 145 09	Zahnriemenabdeckung	/L	1	
6	N 011 666 7	Scheibe A 6,4		X	
8	900 075 014 02	Sechskantschraube M 6 X 18		5	
9	N 040 307 1	Sechskantschraube M 6 X 73		1	
10	900 074 015 02	Sechskantschraube M 6 X 30		2	
11	900 075 346 02	Sechskantschraube M 6 X 40		1	
(11)	N 010 366 4	Sechskantschraube M 6 X 55		1	
12	928 105 445 00	Distanzrohr 44,5 MM			
13	900 067 011 02	Zylinderschraube M 6 X 20		X	
14	911 618 123 01	Unterdruckventil		1	
15	928 110 532 00	Halter			
16	900 074 015 02	Sechskantschraube M 6 X 30		2	
17	928 602 067 00	Halter		1	
18	900 910 012 02	Sicherungsmutter		1	
		- ENDE -			

Modell	Jahr	HG	UG	Bildtafel	Einschränkungen	Update	8:12	21.04.2005	PORSCHE	PET	PORSCHE
928	95	1	04	104-00		187					

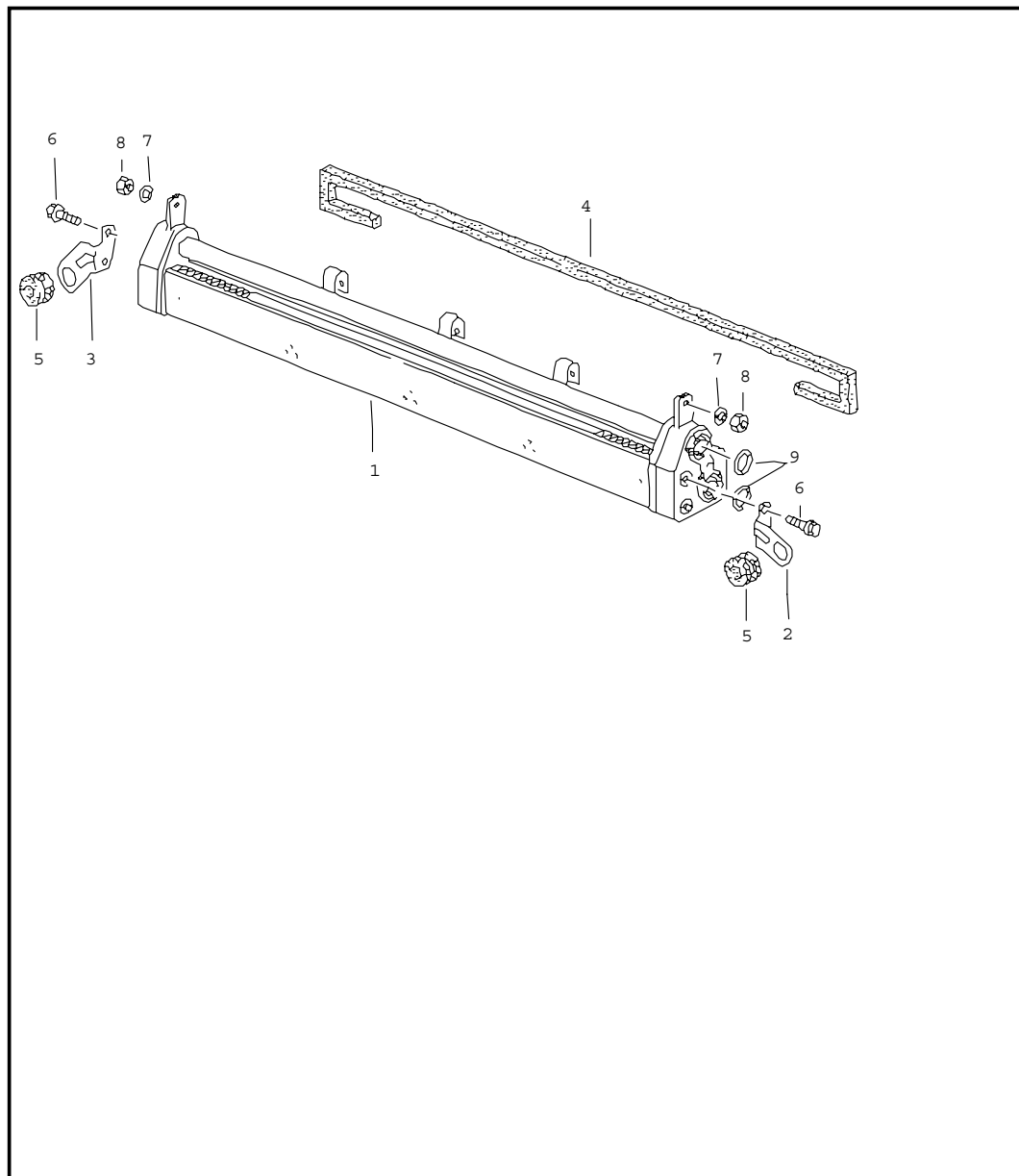


Pos	Teilenummer	Benennung	Bemerkung	St	Modellangabe
		Motorschmierung			M28.49/50
1	928 107 008 02	Oelpumpe		1	
2	999 701 633 40	O-Ring 98 X 3		1	
3	999 113 275 40	Wellendichtring 20 X 30 X 7		1	
4	928 107 165 00	Unterlegscheibe A 8,4		3	
5	999 701 006 40	O-Ring		3	
6	N 040 301 1	Sechskantschraube M 8 X 48		3	
7	N 012 713 1	Scheibenfeder 5 X 6,5		1	
8	928 107 107 13	Zahnrad		1	
9	928 107 166 00	Stuetzzscheibe		1	
10	928 101 303 00	Unterlegscheibe 10,5		1	
11	N 011 010 6	Sechskantmutter M 10		1	
12	928 107 032 06	Oelsaugrohr		1	
13	928 107 136 04	Dichtring		1	
14	N 011 524 7	Scheibe A 6,4		4	
15	900 025 007 02	Scheibe A 8,4		1	
16	N 014 726 1	Zylinderschraube M 8 X 30		1	
17	999 072 005 09	Sechskantschraube M 6 X 12		2	
18	928 107 301 08	Oelschlauch		1	
(18A)	928 107 302 09	Oelschlauch		1	
19	928 107 303 09	Einfuellstutzen		1	
20	928 107 307 00	Dichtung		1	
21	944 107 091 01	Oeleinfuelldeckel		1	
22	928 107 020 03	Fuehrungsrohr		1	

Modell	Jahr	HG	UG	Bildtafel	Einschränkungen	Update	8:12	21.04.2005	PORSCHE	PET	PORSCHE
928	95	1	04	104-00		187					

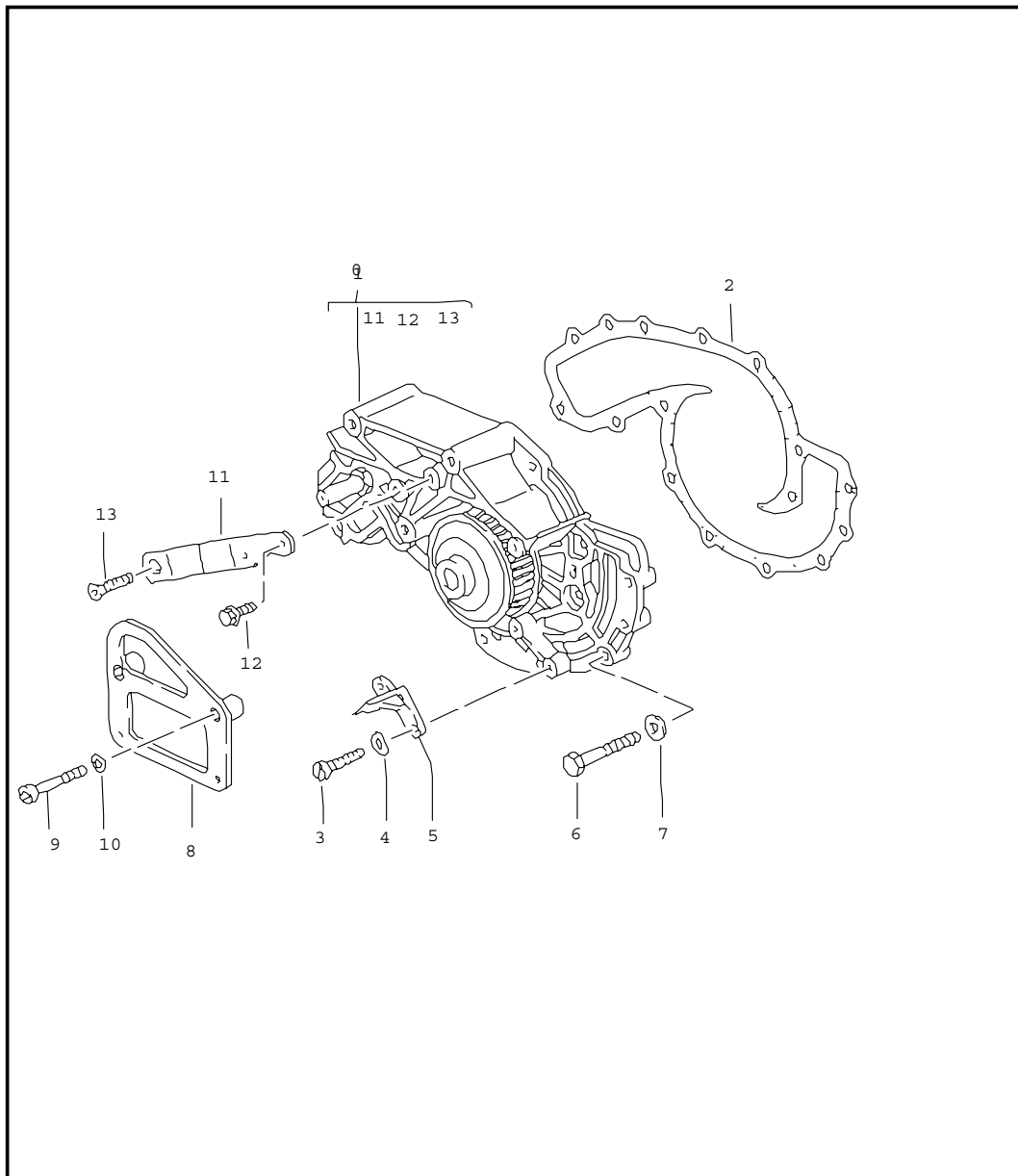
Pos	Teilenummer	Benennung	Bemerkung	St	Modellangabe	Pos	Teilenummer	Benennung	Bemerkung	St	Modellangabe
23	928 107 041 01	Oelmesstab		1		47	928 606 203 03	Druckgeber Mit Warnkontakt		1	
24	900 075 357 02	Kombischraube M 6 X 12 Z1		1		48	928 107 169 01	Dichtung Asbestfrei		1	
25	900 174 044 40	Runddichtring 9 X 2		1		49	928 107 209 00	Verschlussdeckel		1	
26	928 107 201 05	Oelfilter		1		50	N 010 217 9	Sechskantschraube M 6 X 20		2	
27	928 606 301 03	Vorratsschalter		1		51	999 701 846 40	O-Ring		1	
28	928 606 213 03	Dichtung Asbestfrei		1		52	999 512 346 02	Schlauchselle		2	
29	900 028 007 02	Federscheibe B 5		3		53	928 107 445 02	Schlauch		1	
30	N 010 207 6	Sechskantschraube M 5 X 12		3		54	N 023 570 2	Schlauchselle		2	
31	N 016 163 2	Verschlussschraube M 22 X 1,5		2		55	928 107 603 00	Schlauch		1	
32	928 107 182 00	Kolben		1		56	900 075 344 02	Sechskantschraube M 6 X 50 Z1		2	
33	928 107 183 01	Druckfeder		1		57	999 701 320 40	O-Ring 6 X 2		1	
34	900 123 060 30	Dichtring A 24 X 29		1				- ENDE -			
35	928 107 181 01	Verschlussschraube		1							
36	928 107 179 02	Kolben		1							
37	928 107 176 02	Druckfeder		1							
38	900 123 140 30	Dichtring A 18 X 22		1							
39	928 107 180 01	Verschlussschraube		1							
40	900 123 118 30	Dichtring A 22 X 27		2							
41	900 915 003 02	Einschraubstutzen		2							
42	928 107 171 01	Feder		1							
43	928 107 172 02	Reglereinsatz		1							
44	928 107 173 00	Feder		1							
45	900 123 143 70	Dichtring C 48 X 55		1							
46	928 107 174 07	Verschlussschraube		1							

Modell	Jahr	HG	UG	Bildtafel	Einschränkungen	Update	8:12	21.04.2005	PORSCHE	PET	PORSCHE
928	95	1	04	104-05		187					



Pos	Teilenummer	Benennung	Bemerkung	St	Modellangabe
		Motoroelkuehlung			M28.49/50
1	928 107 212 00	Motoroelkuehler		1	
2	928 107 213 00	Halter		1	
3	928 107 214 00	Halter		1	
4	928 504 671 02	Dichtung		1	
5	999 702 079 50	Tuelle		2	
6	900 067 269 02	Kombischraube M 6 X 16		4	
7	900 151 008 02	Scheibe A 8,4		2	
8	900 076 025 02	Sechskantmutter M 8		2	
9	900 331 022 40	O-Ring		2	
		- ENDE -			

Modell	Jahr	HG	UG	Bildtafel	Einschränkungen	Update	8:12	21.04.2005	PORSCHE	PET	PORSCHE
928	95	1	05	105-00		187					

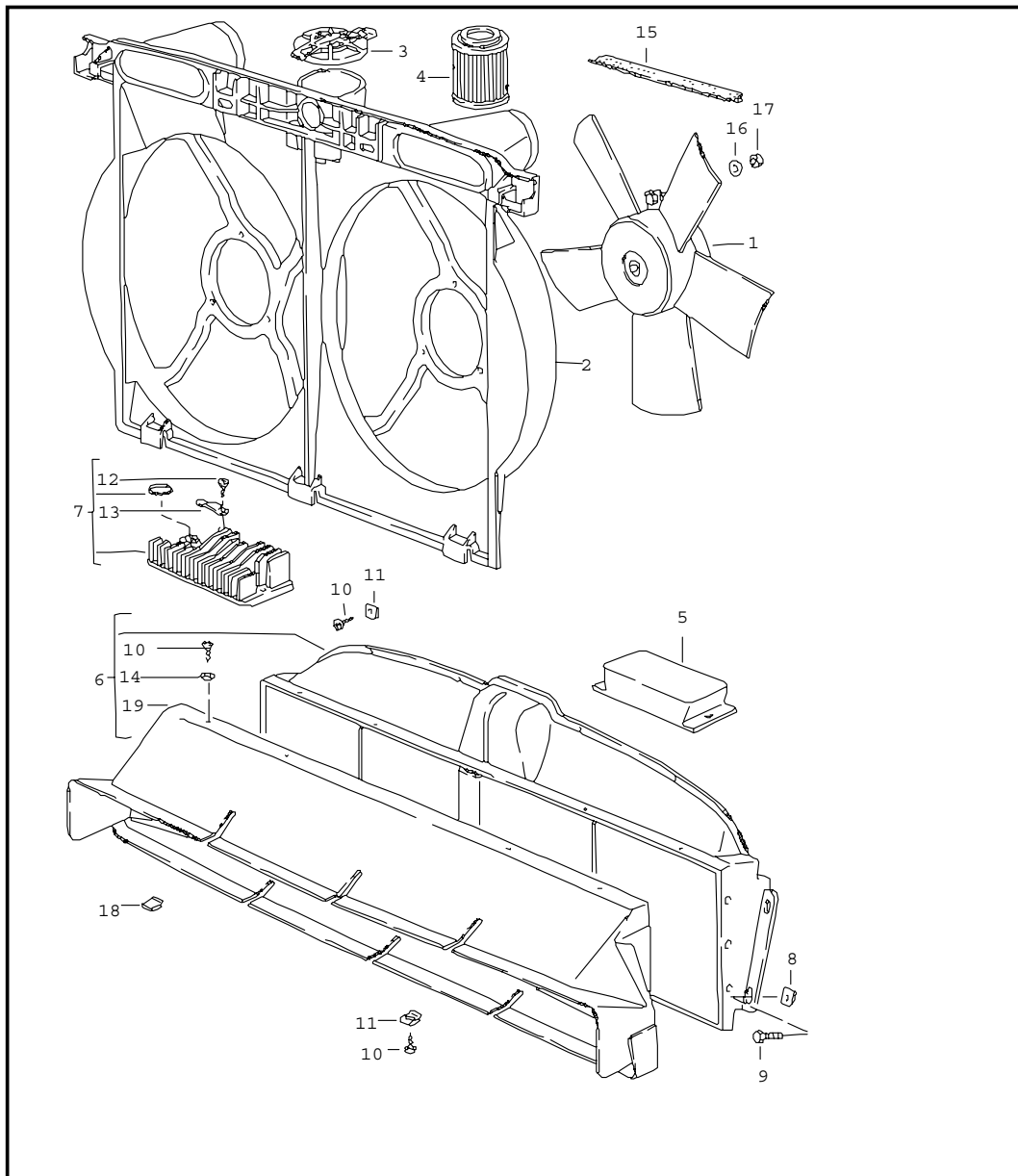


Pos	Teilenummer	Benennung	Bemerkung	St	Modellangabe
		Wasserpumpe			M28.49/50
1	> 928 106 015 20	Wasserpumpe		1	
2	* 928 106 134 05	Dichtung Asbestfrei		1	
3	900 014 066 02	Zylinderschraube M 5 X 18		2	
4	900 025 003 02	Unterlegscheibe A 5,3		2	
5	928 105 176 01	Zeiger fuer Ot-Markierung		1	
6	N 010 217 9	Sechskantschraube M 6 X 20		5	
6	900 075 341 02	Kombischraube M 6 X 25		8	
7	N 011 524 7	Scheibe A 6,4		X	
8	928 101 412 03	Transportflasche		1	
9	900 067 081 02	Zylinderschraube M 8 X 35		2	
10	N 011 525 13	Scheibe A 8,4		1	
11	928 105 564 00	Halter		1	
12	900 075 355 02	Kombischraube M 6 X 16 Z1		1	
13	900 249 008 02	Senkschraube M 6 X 12		1	
		- ENDE -			

Modell	Jahr	HG	UG	Bildtafel	Einschränkungen	Update	8:13	21.04.2005	PORSCHE	PET	PORSCHE
928	95	1	05	105-05		187					

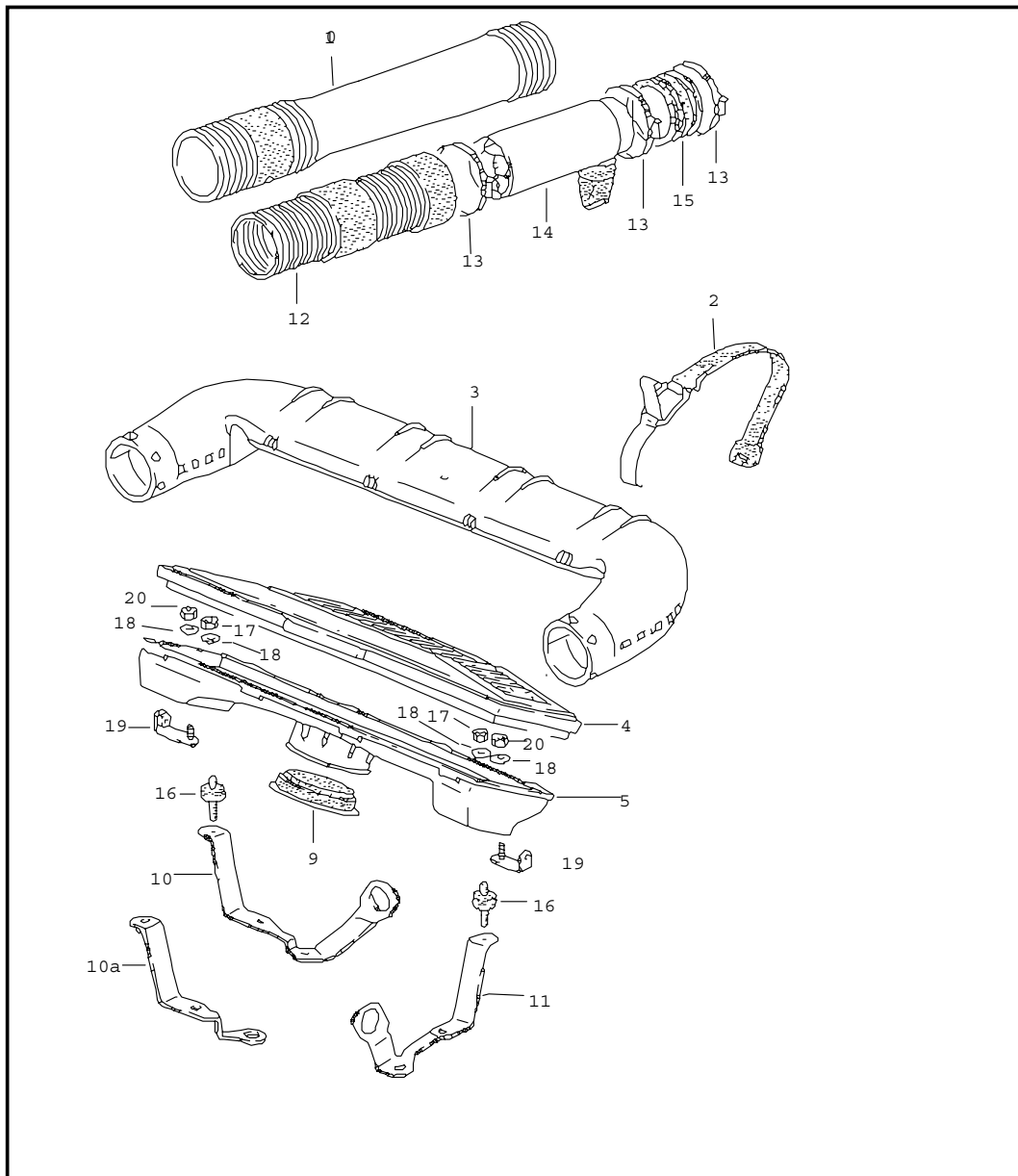
Pos	Teilenummer	Benennung	Bemerkung	St	Modellangabe	Pos	Teilenummer	Benennung	Bemerkung	St	Modellangabe
22	* 999 701 632 40	O-Ring		1		42	999 230 106 02	Nippel		1	
23	928 106 173 02	Deckel Reglergehaeuse		1		43	N 023 570 2	Schlauchschelle S 17/9		X	
24	900 075 341 02	Kombischraube M 6 X 25 Z1		2		44	N 023 570 2	Schlauchschelle		X	
25	* 999 701 627 40	O-Ring 53 X 7		1		45	999 651 165 02	Kabelbefestiger		3	
26	928 106 227 00	Dichtung		2		46	928 106 271 02	Dichtleiste		1	
27	928 106 163 00	Dichtung		1		47	928 106 425 00	Ueberdruckschlauch 350 MM		1	
28	900 067 276 02	Innensechskantschraube M 8 X 35 Z1		3		48	928 641 503 01	Vorratsschalter Fuer Kuehlwasser		1	
29	* 900 123 007 30	Dichtring A 14 X 18		1		49	928 106 142 00	Wasserleitrohr Fuer Wasserkuehler		1	
30	928 606 201 03	Temperaturgeber		1		50	928 606 126 00	Temperaturfuehler		1	
31	928 106 321 03	Leitung	/LL	1		51	900 123 006 30	Dichtring		1	
(31)	927 106 321 05	Leitung	/RL	1		52	-	Siehe Gruppe 8/13/10			
32	999 512 374 02	Schlauchschelle SGT 20 - 32/9		3		53	999 911 379 40	Dichtung 17 X 12 X 615		1	M28.49
33	928 106 323 01	Leitung		1		(53)	999 911 357 40	Dichtung 17 X 12 X 615	AUT.	1	M28.50
34	928 106 256 03	Ausgleichbehaelter	/LL	1		54	999 591 440 02	Klammer 0,75 - 1,0		3	
(34)	927 106 256 01	Ausgleichbehaelter	/RL	1		55	928 106 131 00	Profilleiste		1	
35	928 106 257 03	Verschluss		1				- ENDE -			
36	900 187 015 02	Blechschaube 6,3 X 16		2							
37	N 011 612 3	Scheibe R 6,6		2							
38	999 591 571 02	Blechmutter B 6,3		2							
-	999 181 709 50	Schlauch 8 X 14 70 MM		*							
40	928 106 275 03	Formschlauch	/LL	1							
(40)	927 106 275 03	Formschlauch	/RL	1							
41	928 106 277 02	Schlauch	/LL	1							
(41)	927 106 277 02	Schlauch	/RL	1							

Modell	Jahr	HG	UG	Bildtafel	Einschränkungen	Update	8:13	21.04.2005	PORSCHE	PET	PORSCHE
928	95	1	05	105-06		187					



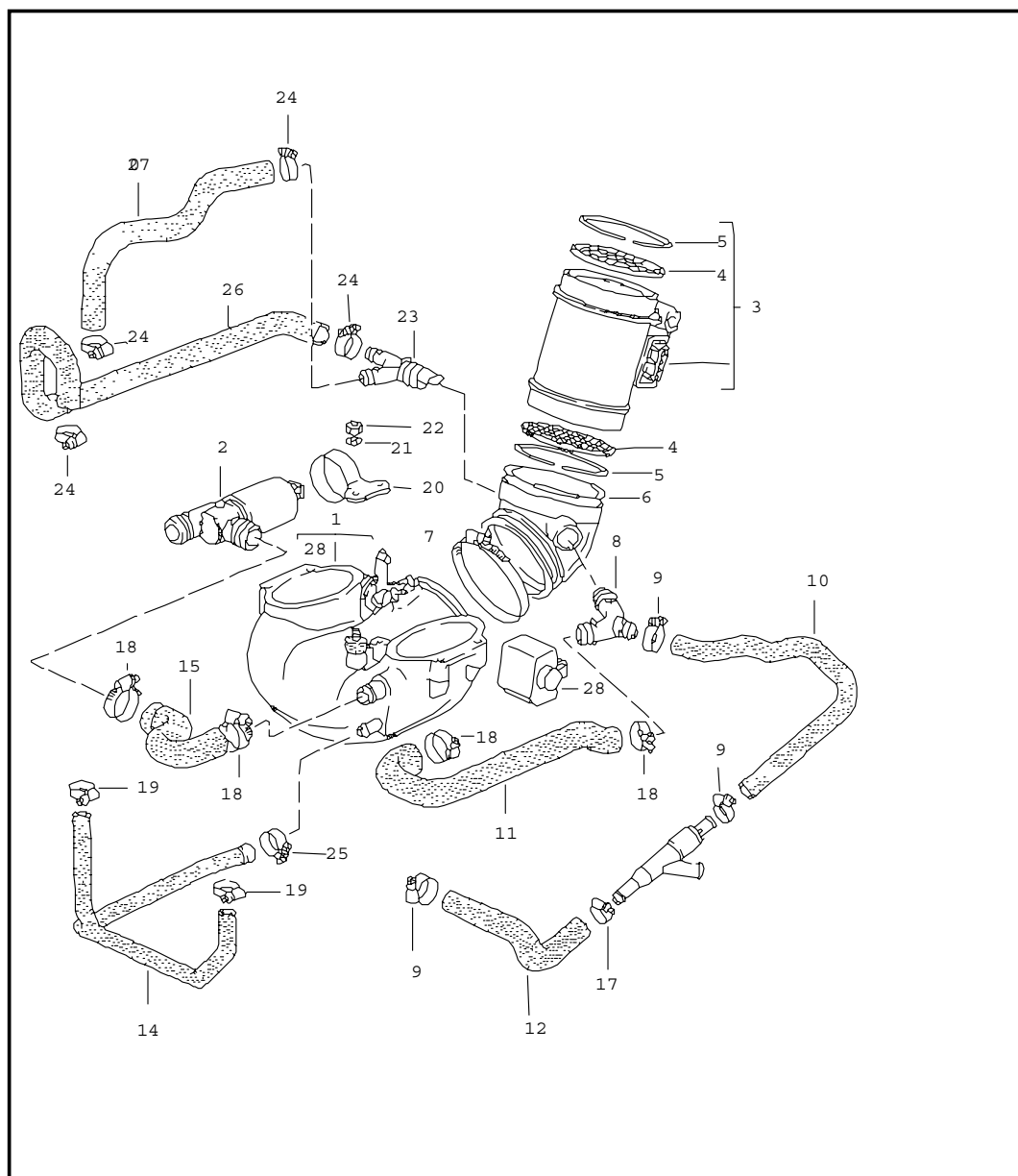
Pos	Teilenummer	Benennung	Bemerkung	St	Modellangabe
		Wasserkuehlung 2			M28.49/50
1	928 624 145 00	Geblaese		2	
2	928 106 259 02	Luftfuehrung		1	
3	928 106 143 00	Deckel		1	
4	*	-	Siehe Gruppe 1/08/00 1/08/05		
5	928 618 418 00	Steuergeraet		1	
6	928 575 351 02	Luftfuehrung		1	
7	928 618 421 00	Leistungsendstufe		1	
8	999 507 330 02	Mutterhalter		X	
9	N 044 734 1	Zylinderschraube		X	
10	N 013 957 5	Blechschaube		X	
11	N 900 488 01	Blechmutter		X	
12	N 014 133 8	Linsenschraube M 5 X 12		1	
13	928 616 982 00	Haltefeder		1	
14	N 011 521 3	Scheibe M 4		X	
15	928 106 271 02	Dichtleiste M 4		1	
16	N 011 666 7	Scheibe B 6,4		6	
17	900 910 012 02	Sicherungsmutter M 6		6	
18	999 591 981 02	Halteklammer		2	
19	928 575 521 01	Luftfuehrung		1	
		- ENDE -			

Modell	Jahr	HG	UG	Bildtafel	Einschränkungen	Update	8:13	21.04.2005	PORSCHE	PET	PORSCHE
928	95	1	06	106-00		187					



Pos	Teilenummer	Benennung	Bemerkung	St	Modellangabe
		Luftfilter Lh-Jetronic			M28.49/50
1	928 110 272 13	Ansaugschlauch		2	
2	928 110 363 06	Spannband		4	
3	928 110 230 06	Luftfilter Oberteil		1	
4	* 928 110 185 03	Luftfiltereinsatz		1	
5	928 110 229 05	Luftfilter Unterteil		1	
9	928 110 132 00	Schlauch		1	
10A	928 110 146 01	Halter		1	
(11)	928 110 526 00	Halter		1	
12	928 110 272 05	Ansaugschlauch		2	M 317
13	999 512 350 02	Schlauchselle		6	M 317
14	928 110 274 01	Sandabscheider		2	M 317
15	928 110 347 00	Gummimuffe		2	M 317
16	931 110 191 00	Gummimetallpuffer		2	
17	900 910 010 02	Sicherungsmutter		2	
18	N 011 666 7	Scheibe		4	
19	928 111 011 00	Halter		2	
20	900 910 010 02	Sicherungsmutter		2	
		- ENDE -			

Modell	Jahr	HG	UG	Bildtafel	Einschränkungen	Update	8:13	21.04.2005	PORSCHE	PET	PORSCHE
928	95	1	07	107-00		187					

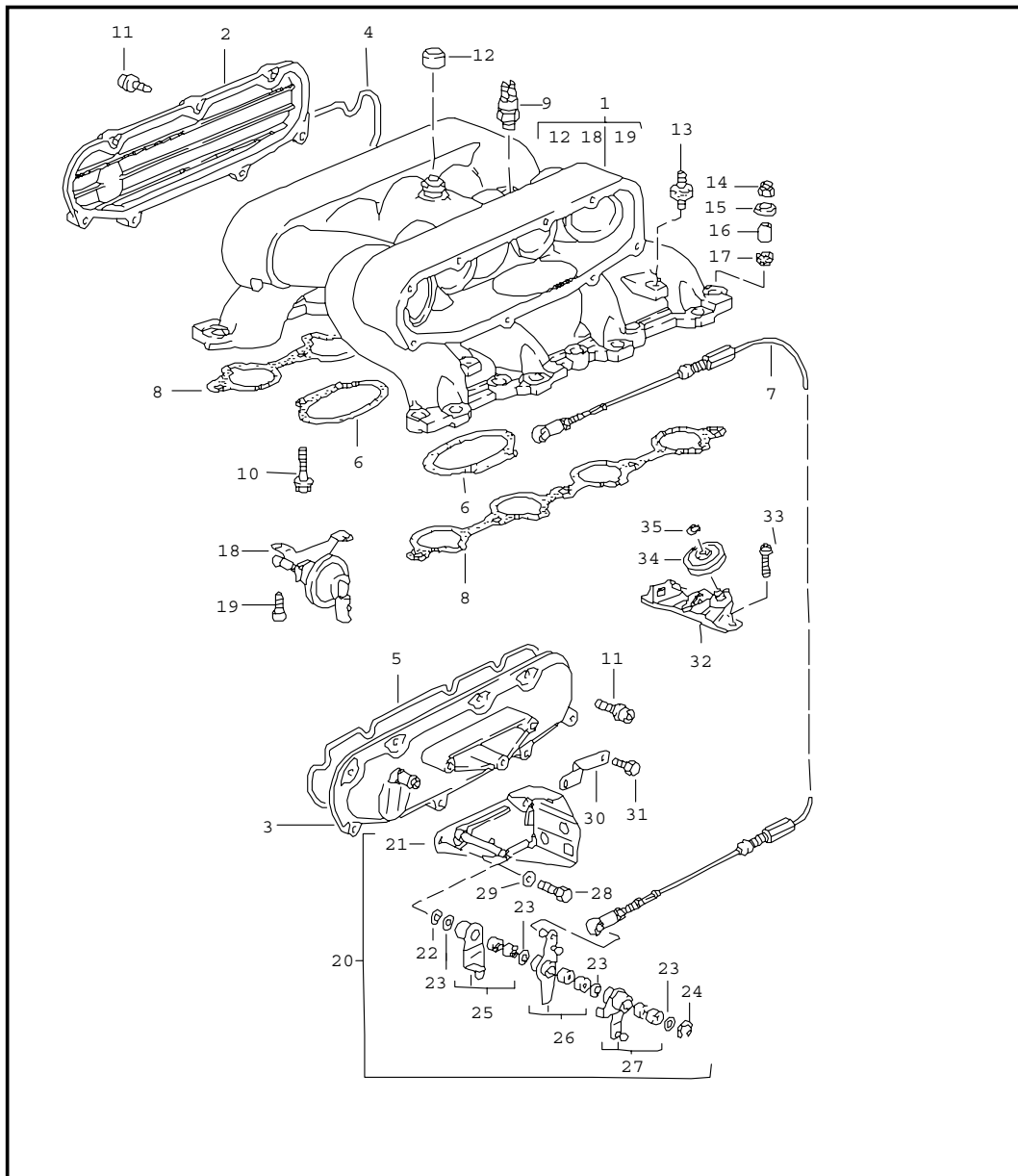


Pos	Teilenummer	Benennung	Bemerkung	St	Modellangabe
		Lh-Jetronic 1			M28.49/50
1	928 110 093 03	Drosselklappenstutzen	-93	1	
1	928 110 093 06	Drosselklappenstutzen	94-	1	
2	928 606 161 01	Leerlaufsteller		1	
3	> 928 606 141 00	Luftmassenmesser		1	
4	928 110 901 00	Filtersieb		2	
5	928 110 902 00	Sicherungsring		2	
6	928 110 222 01	Luftfuehrungshutze		1	
7	999 512 350 02	Schlauchschelle		2	
8	928 110 689 01	Verbindungsstueck		1	
9	999 512 554 00	Schlauchschelle		3	
10	928 110 224 00	Schlauch		1	
11	928 110 174 09	Schlauch		1	
12	928 110 220 00	Schlauch		1	
14	928 107 603 00	Schlauch		1	
15	928 110 633 00	Schlauch		1	
16	999 512 381 02	Ohr-Klemme		1	
17	999 512 457 00	Ohr-Klemme		1	
18	999 512 374 02	Schlauchschelle		4	
19	N 023 570 2	Schlauchschelle		1	
20	928 110 543 01	Halter		1	
21	N 011 524 7	Scheibe		2	
22	900 076 010 02	Sechskantmutter		2	
23	928 110 690 01	Verbindungsstueck		1	
24	999 512 346 02	Schlauchschelle		4	
25	999 512 554 00	Schlauchschelle		1	
26	928 107 313 02	Schlauch	92	1	
(26)	928 107 316 00	Schlauch	93-	1	
27	928 110 432 01	Schlauch		1	

Modell	Jahr	HG	UG	Bildtafel	Einschränkungen	Update	8:13	21.04.2005	PORSCHE	PET	PORSCHE
928	95	1	07	107-00		187					

Pos	Teilenummer	Benennung	Bemerkung	St	Modellangabe	Pos	Teilenummer	Benennung	Bemerkung	St	Modellangabe
28	928 606 157 00	Drosselklappenschalter	-93	1							
28	928 606 157 01	Drosselklappenschalter	94-	1							
29	928 107 318 00	Entlueftungsschlauch	93-	1							
30	999 651 267 40	Schlauchhalter		2							
		- ENDE -									

Modell	Jahr	HG	UG	Bildtafel	Einschränkungen	Update	8:14	21.04.2005	PORSCHE	PET	PORSCHE
928	95	1	07	107-05		187					

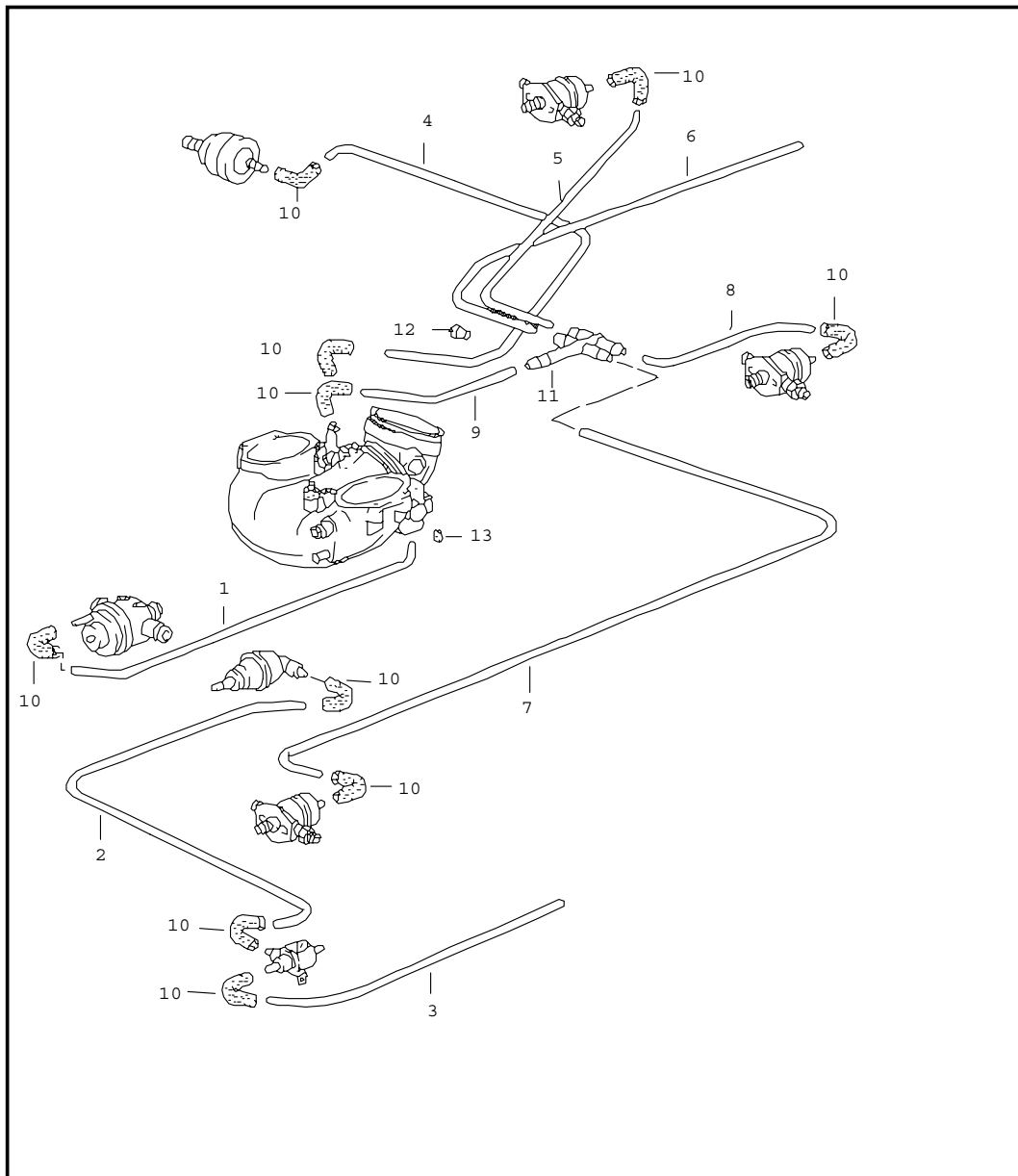


Pos	Teilenummer	Benennung	Bemerkung	St	Modellangabe
		Lh-Jetronic 2			M28.49/50
1	928 110 228 02	Ansaugverteiler		1	
2	928 110 711 00	Deckel		1	
3	928 110 232 00	Deckel		1	
4	* 928 110 713 01	Dichtung		1	
5	* 928 110 714 01	Dichtung		1	
6	* 928 110 637 02	Dichtung		2	
7	928 110 626 01	Steuerbowdenzug		1	
8	* 928 110 580 02	Dichtung		2	
9	928 606 217 00	Thermoschalter		1	
10	900 074 321 0A	Sechskantschraube M 8 X 40		4	
11	900 067 270 0A	Zylinderschraube M 6 X 25		16	
12	928 110 430 01	Verschlusskappe		1	
13	931 110 191 00	Gummimetallpuffer		4	
14	900 910 022 02	Sicherungsmutter		10	
15	928 110 693 00	Druckscheibe		10	
16	928 110 698 01	Distanzhülse		10	
17	* 928 110 694 01	Druckring		10	
18	928 110 160 00	Unterdruckdose		1	
19	900 067 269 0A	Zylinderschraube M 6 X 16		2	
20	928 110 627 02	Konsole		1	
21	928 110 677 02	Konsole		1	
22	928 110 741 01	Federscheibe		1	
24	900 116 005 02	Sicherungsscheibe		1	
25	928 110 696 00	Umlenkhebel		1	
26	928 110 695 00	Betaetigungshebel		1	
27	928 110 697 00	Umlenkhebel		1	

Modell	Jahr	HG	UG	Bildtafel	Einschränkungen	Update	8:14	21.04.2005	PORSCHE	PET	PORSCHE
928	95	1	07	107-05		187					

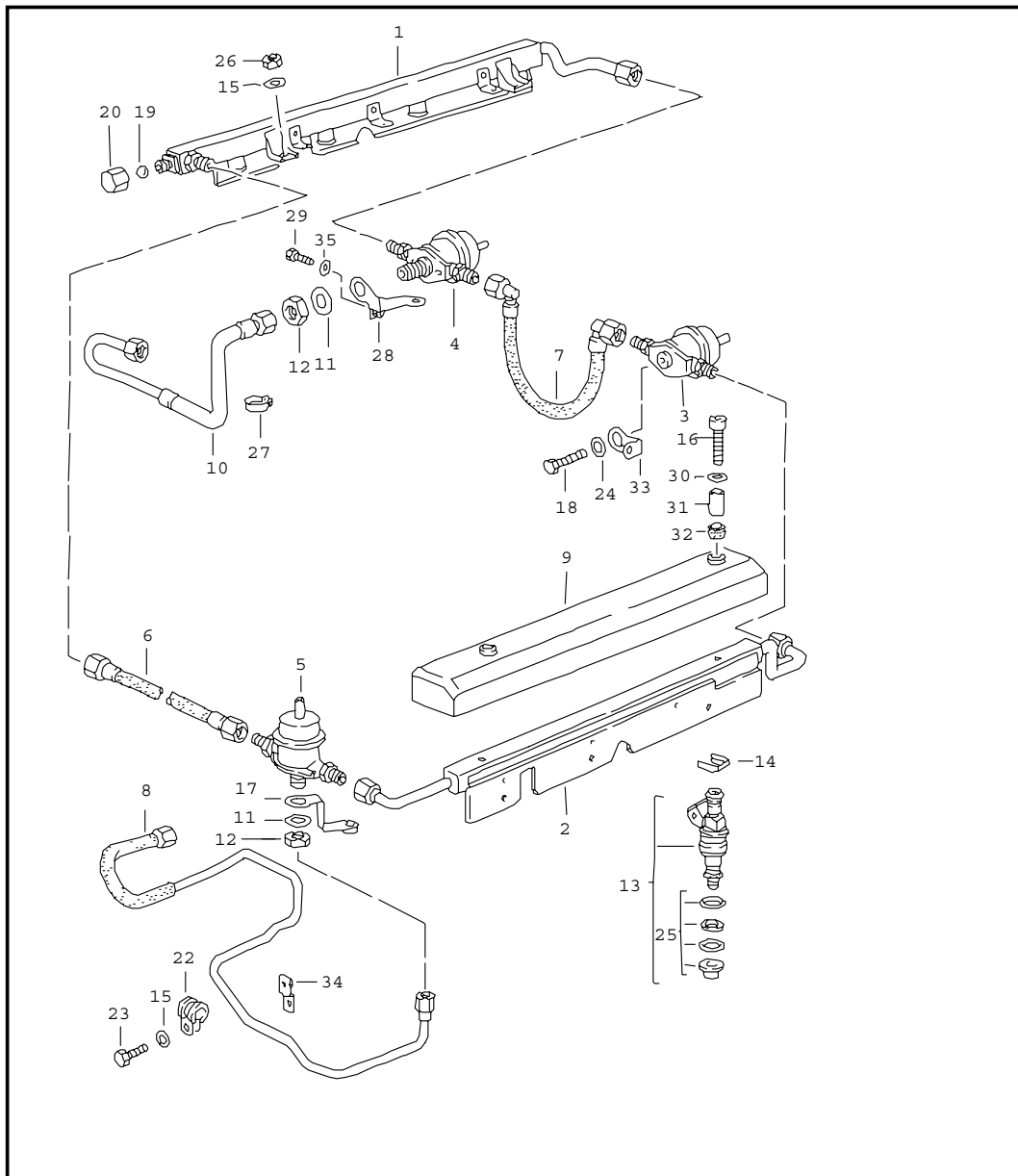
Pos	Teilenummer	Benennung	Bemerkung	St	Modellangabe	Pos	Teilenummer	Benennung	Bemerkung	St	Modellangabe
28	900 075 128 02	Schraube M 8 X 20		3							
29	900 031 025 0A	Scheibe 8,4		3							
30	928 110 670 00	Halter		1							
31	999 072 005 09	Sechskantschraube		1							
32	928 110 640 02	Konsole	-	1							
33	900 067 271 09	Kombischraube M 8 X 20 Z 1		2							
34	928 110 642 01	Umlenkrolle		1							
35	N 012 408 2	Sicherungsring 8 X 0,8		1							
		- ENDE -									

Modell	Jahr	HG	UG	Bildtafel	Einschränkungen	Update	8:14	21.04.2005	PORSCHE	PET	PORSCHE
928	95	1	07	107-10		187					



Pos	Teilenummer	Benennung	Bemerkung	St	Modellangabe
		Lh-Jetronic 3			M28.49/50
-	N 020 139 1	Schlauch 4 X 1 500 MM 300 MM 800 MM 720 MM 220 MM 450 MM 605 MM 220 MM	AUT.	*	
9	928 110 014 01	Rohrleitung		1	
10	928 574 717 02	Formschlauch		X	
11	928 110 441 03	Verteilerstueck		1	M28.49
(11)	928 110 441 02	Verteilerstueck	AUT.	1	M28.50
12	900 312 012 02	Verschlussstopfen		1	
13	930 110 292 00	Verschlussstopfen		X	
		- ENDE -			

Modell	Jahr	HG	UG	Bildtafel	Einschränkungen	Update	8:14	21.04.2005	PORSCHE	PET	PORSCHE
928	95	1	07	107-15		187					

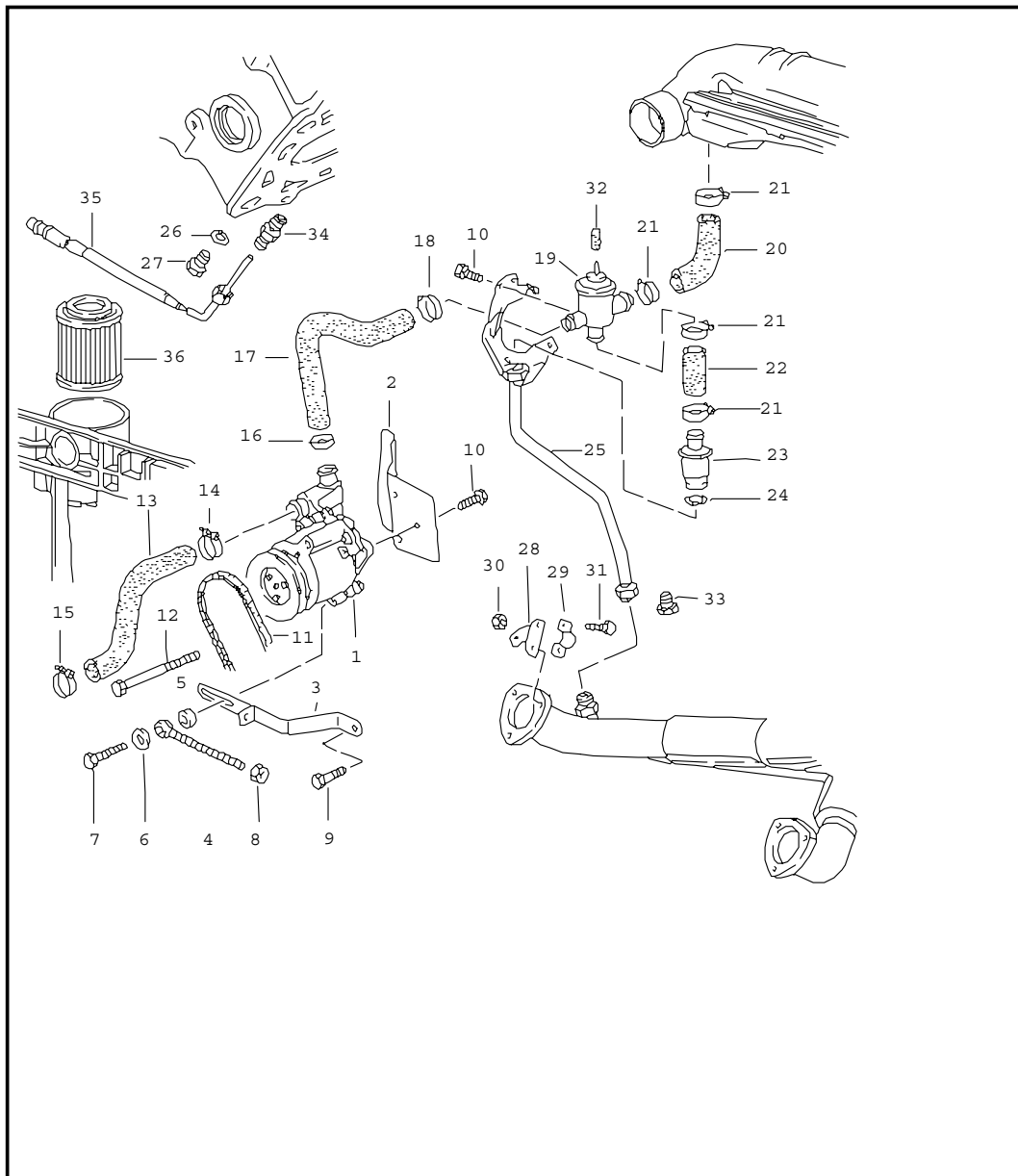


Pos	Teilenummer	Benennung	Bemerkung	St	Modellangabe
		Lh-Jetronic 4			M28.49/50
1	928 110 080 17	Verteilereinspritzrohr	/R	1	
2	928 110 079 17	Verteilereinspritzrohr	/L	1	
3	930 110 602 01	Druckdaempfer		1	
4	928 110 198 04	Druckregler		1	
5	928 110 202 01	Membrandaempfer		1	
6	928 110 269 01	Kraftstoffschlauch		1	
7	928 110 271 02	Kraftstoffschlauch		1	
8	928 110 367 15	Kraftstoffleitung Zulaufleitung		1	
9	928 110 017 00	Abdeckung	/L	1	
(9)	928 110 018 00	Abdeckung	/R	1	
10	928 110 359 08	Kraftstoffleitung Ruecklauf		1	
11	900 025 020 02	Scheibe A 17		2	
12	900 034 013 02	Sechskantmutter M 16 X 1,5		2	
13	928 606 119 02	Einspritzventil		8	
14	930 110 388 00	Halteklammer		8	
15	N 011 524 7	Scheibe A 6,4		5	
16	900 067 117 0A	Innensechskantschraube M 6 X 16		4	
17	928 110 525 04	Halter		1	
18	N 010 237 6	Sechskantschraube M 8 X 12		1	
19	900 108 022 00	Kugel 9 MM		1	
20	928 110 475 01	Hutmutter M 12 X 1,5		1	
21	999 512 160 02	Schlauchschelle S 13/9		2	
22	999 511 116 02	Befestigungsschelle		1	

Modell	Jahr	HG	UG	Bildtafel	Einschränkungen	Update	8:14	21.04.2005	PORSCHE	PET	PORSCHE
928	95	1	07	107-15		187					

Pos	Teilenummer	Benennung	Bemerkung	St	Modellangabe	Pos	Teilenummer	Benennung	Bemerkung	St	Modellangabe
23	999 072 005 09	Sechskantschraube M 6 X 12		1							
24	944 110 312 00	Scheibe		1							
25	* 928 110 904 00	Satz Dichtungen Fuer Einspritzventil		8							
26	900 076 010 02	Sechskantmutter M 6		4							
27	999 511 191 02	Rohrschelle 8 / 12		1							
28	928 110 145 04	Halter		1							
29	900 075 361 02	Sechskantschraube M 5 X 12		1							
30	900 151 006 0A	Unterlegscheibe B 6,4		4							
31	928 110 765 00	Fuehrungshuelse		4							
32	999 702 153 40	Gummituelle		4							
33	928 110 525 08	Halter		1							
34	928 110 278 01	Halter		1							
35	N 011 556 2	Scheibe A 5,3		1							
		- ENDE -									

Modell	Jahr	HG	UG	Bildtafel	Einschränkungen	Update	8:15	21.04.2005	PORSCHE	PET	PORSCHE
928	95	1	08	108-00		187					

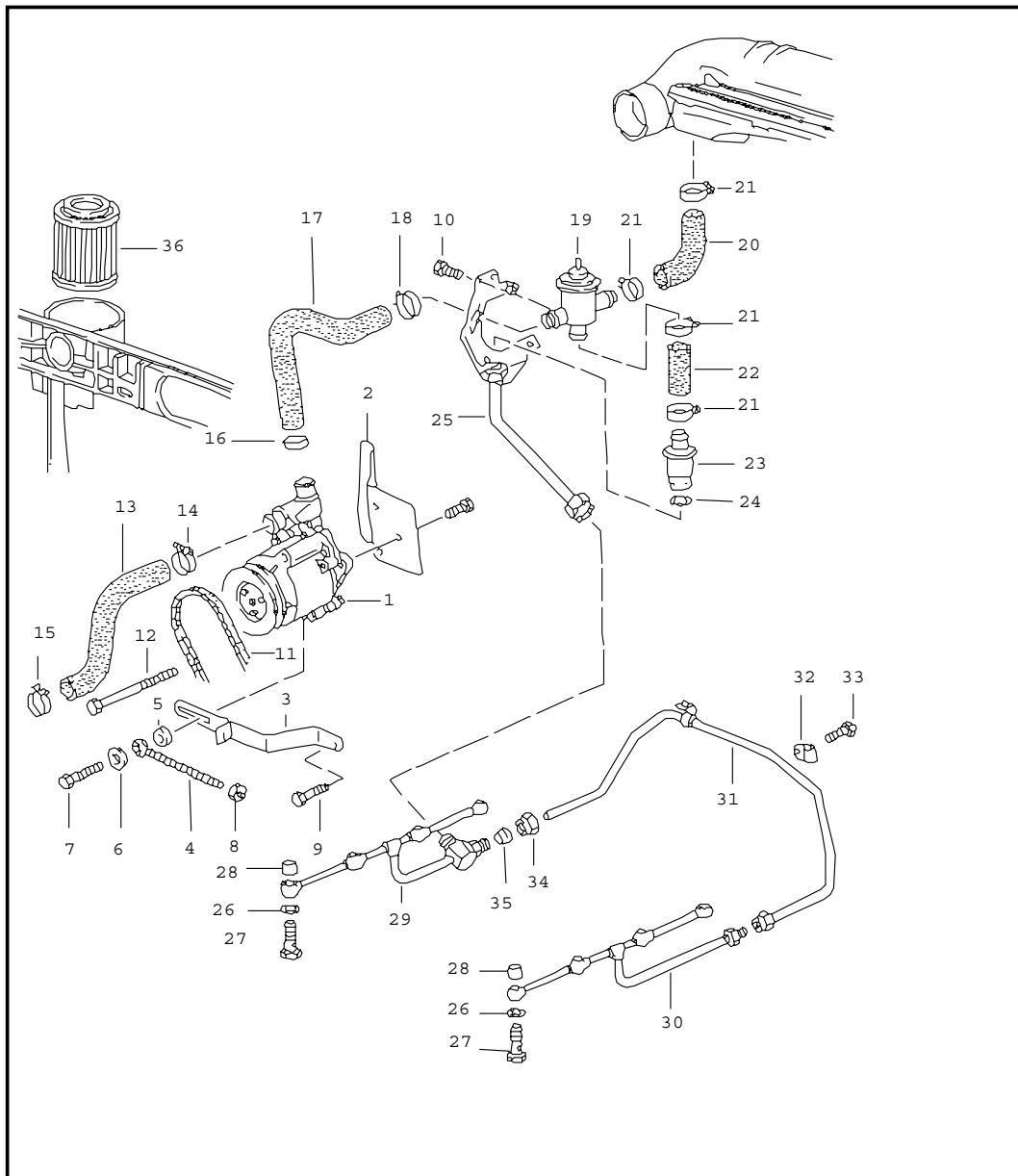


Pos	Teilenummer	Benennung	Bemerkung	St	Modellangabe
		Lufteinblasung Fuer Fahrzeuge mit Katalysator			M28.49/50
1	928 113 017 00	Luftpumpe		1	
2	928 113 125 05	Abdeckblech		1	
3	928 113 113 10	Strebe		1	
4	999 460 002 02	Augenschraube		1	
5	999 025 075 02	Unterlegscheibe 8,5 X 19 X 6		1	
6	900 025 007 02	Scheibe A 8,4		2	
7	N 010 340 6	Sechskantschraube M 8 X 40		1	
8	900 076 025 02	Sechskantmutter M 8		1	
9	900 075 079 02	Sechskantschraube M 8 X 22		1	
10	900 075 357 02	Kombischraube M 6 X 12		5	
11	999 192 306 50	Schmalkeilriemen 12,5 X 925		1	
12	900 074 049 02	Schraube M 8 X 110		1	
13	928 113 155 02	Formschlauch		1	
14	999 512 044 02	Schlauchschelle		1	
15	999 512 358 02	Schlauchschelle		1	
16	999 512 038 02	Schlauchschelle		1	
17	928 113 139 10	Formschlauch		1	
18	999 512 552 00	Schlauchschelle		1	
19	930 113 147 01	Abblas-Umschaltventil		1	
20	928 113 159 03	Formschlauch		1	
21	999 512 237 02	Schlauchschelle		4	
22	928 113 140 07	Formschlauch		1	
23	911 113 115 01	Rueckschlagventil		1	

Modell	Jahr	HG	UG	Bildtafel	Einschränkungen	Update	8:15	21.04.2005	PORSCHE	PET	PORSCHE
928	95	1	08	108-00		187					

Pos	Teilenummer	Benennung	Bemerkung	St	Modellangabe	Pos	Teilenummer	Benennung	Bemerkung	St	Modellangabe
24	900 123 060 30	Dichtring A 24 X 29		1							
25	928 113 146 04	Rohrleitung		1							
26	900 123 043 30	Dichtring A 12 X 15,5		8							
27	900 124 008 02	Verschlusschraube M 12 X 1,5		8							
28	928 113 215 02	Halter		1							
29	999 512 329 02	Schelle		1							
30	N 011 005 14	Sechskantmutter M 5		2							
31	N 010 205 6	Sechskantschraube M 5 X 10		2							
32	911 110 297 00	Verschlussstopfen		1	M 900						
33	928 113 216 00	Verschlusschraube		1	M 900						
34	928 606 255 00	Reduzierstueck		2							
35	928 606 155 02	Temperaturfuehler Zyl. 3 Und Zyl. 7		2							
36	928 113 445 00	Luftfilterpatrone		1							
		- ENDE -									

Modell	Jahr	HG	UG	Bildtafel	Einschränkungen	Update	8:15	21.04.2005	PORSCHE	PET	PORSCHE
928	95	1	08	108-05		187					

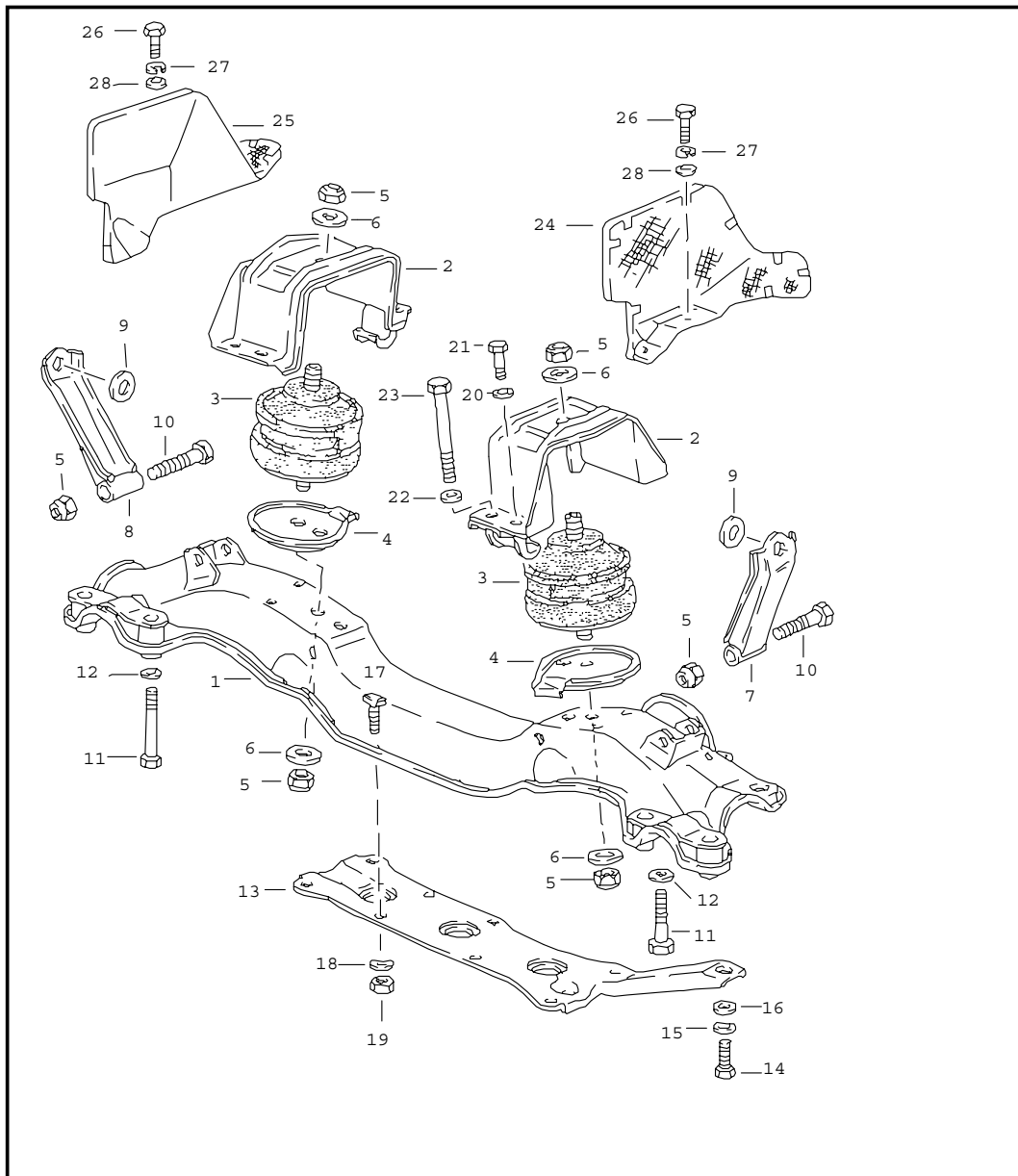


Pos	Teilenummer	Benennung	Bemerkung	St	Modellangabe
		Luftteinblasung Fuer Fahrzeuge Ohne Katalysator			M28.49/50
1	928 113 017 00	Luftpumpe		1	
2	928 113 125 05	Abdeckblech		1	
3	928 113 113 10	Strebe		1	
4	999 460 002 02	Augenschraube		1	
5	999 025 075 02	Unterlegscheibe 8,5 X 19 X 6		1	
6	900 025 007 02	Scheibe A 8,4		2	
7	N 010 340 6	Sechskantschraube M 8 X 40		1	
8	900 076 025 02	Sechskantmutter M 8		1	
9	900 075 079 02	Sechskantschraube M 8 X 22		1	
10	900 075 357 02	Kombischraube M 6 X 12		5	
11	999 192 306 50	Schmalkeilriemen 12,5 X 925		1	
12	900 074 049 02	Schraube M 8 X 110		1	
13	928 113 155 02	Formschlauch		1	
14	999 512 044 02	Schlauchschelle		1	
15	999 512 358 02	Schlauchschelle		1	
16	999 512 038 02	Schlauchschelle		1	
17	928 113 139 10	Formschlauch		1	
18	999 512 552 00	Schlauchschelle		1	
19	930 113 147 01	Abblas-Umschaltventil		1	
20	928 113 159 03	Formschlauch		1	
21	999 512 237 02	Schlauchschelle		4	
22	928 113 140 07	Formschlauch		1	
23	911 113 115 01	Rueckschlagventil		1	

Modell	Jahr	HG	UG	Bildtafel	Einschränkungen	Update	8:15	21.04.2005	PORSCHE	PET	PORSCHE
928	95	1	08	108-05		187					

Pos	Teilenummer	Benennung	Bemerkung	St	Modellangabe	Pos	Teilenummer	Benennung	Bemerkung	St	Modellangabe
24	900 123 060 30	Dichtring A 24 X 29		1							
25	928 113 146 05	Rohrleitung		1							
26	900 123 043 30	Dichtring A 12 X 15,5		X							
27	999 134 039 02	Hohlschraube		X							
28	999 209 003 30	Huelse 12,2 X 18		X							
29	928 113 123 01	Verteilerleitung Zyl. 1 - 4		1							
30	928 113 123 02	Verteilerleitung Zyl. 5 - 8		1							
31	928 113 135 05	Verbindungsleitung		1							
32	999 511 171 02	Rohrschelle		1							
33	900 075 358 02	Sechskantschraube M 8 X 20		1							
34	900 104 020 02	Ueberwurfmutter		1							
35	N 020 823 1	Schneidring		1							
36	928 113 445 00	Luftfilterpatrone		1							
		- ENDE -									

Modell	Jahr	HG	UG	Bildtafel	Einschränkungen	Update	8:15	21.04.2005	PORSCHE	PET	PORSCHE
928	95	1	09	109-00		187					



Pos	Teilenummer	Benennung	Bemerkung	St	Modellangabe
		Motoraufhaengung			M28.49/50
1	928 375 011 06	Motortraeger	/LL	1	
(1)	927 375 011 06	Motortraeger	/RL	1	
2	928 375 069 01	Motorlagerbuegel		2	
3	928 375 039 00	Hydrolager		2	
4	928 375 371 00	Anschlagteller		2	
5	900 910 046 02	Sicherungsmutter M 12 X 1,5		4	
6	999 025 091 02	Unterlegscheibe		4	
7	928 375 063 00	Stuetze	/L	1	
8	928 375 064 00	Stuetze	/R	1	
9	928 375 211 00	Scheibe		2	
10	N 010 156 3	Sechskantschraube M 12 X 1,5 X 70		2	
11	N 010 455 3	Schraube M 10 X 55		2	
12	928 375 212 00	Scheibe		2	
13	928 375 019 00	Verstaerkungsblech	/LL	1	
(13)	927 375 021 02	Verstaerkungsblech	/RL	1	
14	900 075 043 02	Sechskantschraube M 10 X 30	/LL	1	
14	900 075 043 02	Sechskantschraube M 10 X 30	/RL	2	
15	900 025 008 09	Scheibe B 10	/LL	1	
15	900 025 008 09	Scheibe B 10	/RL	2	
16	900 223 011 02	Scheibe B 10,5	/LL	1	
16	900 223 011 02	Scheibe B 10,5	/RL	2	
17	928 375 125 00	Hammerschraube		4	
18	N 012 241 8	Federscheibe B 8		4	

Modell	Jahr	HG	UG	Bildtafel	Einschränkungen	Update	8:15	21.04.2005	PORSCHE	PET	PORSCHE
928	95	1	09	109-00		187					

Pos	Teilenummer	Benennung	Bemerkung	St	Modellangabe	Pos	Teilenummer	Benennung	Bemerkung	St	Modellangabe
19	900 910 022 02	Sicherungsmutter M 8		4							
20	900 025 007 02	Scheibe A 8,4		4							
21	N 010 335 5	Sechskantschraube M 8 X 35		4							
22	052 103 377	Scheibe		4							
23	N 010 482 3	Sechskantschraube M 10 X 105		4							
24	928 375 067 01	Abschirmblech	/L	1							
25	E 928 375 068 01	Abschirmblech	/R	1							
26	900 075 057 02	Sechskantschraube M 6 X 16		4							
27	N 012 006 4	Federring B 6		4							
28	900 223 003 02	Scheibe 6,4		4							
		- ENDE -									

Modell	Jahr	HG	UG	Bildtafel	Einschränkungen	Update	16:34	27.04.2005
928	95	1	98	REP		188		

Pos	Teilenummer	Benennung	Bemerkung	St	Modellangabe
		Reparatursätze			M28.49/50
>>	> 928 100 901 04	Dichtungssatz Motor Bestehend Aus:		1	
-	900 123 118 30	Dichtring A 22 X 27		1	
-	999 113 275 40	Wellendichtring A 20 X 30 X 7		1	
-	900 123 007 30	Dichtring A 14 X 18		1	
-	900 123 149 70	Dichtring A 22 X 29		1	
-	900 123 115 30	Dichtring A 8 X 11,5		1	
-	900 123 055 30	Dichtring A 12 X 16		1	
-	900 123 060 30	Dichtring A 24 X 29		2	
-	900 123 143 70	Dichtring A 48 X 55		1	
-	928 101 207 00	Oelwannendichtung		1	
-	928 104 367 05	Zylinderkopfdichtung Zyl. 1 - 4		1	
-	928 104 368 05	Zylinderkopfdichtung Zyl. 5 - 8		1	
-	928 106 134 05	Dichtung		1	
-	928 106 227 00	Dichtung		2	
-	928 107 136 04	Dichtring		1	
-	928 107 307 00	Dichtung D 3		1	
-	999 701 846 40	O-Ring		1	
-	944 111 205 00	Dichtring		8	
-	928 606 213 03	Dichtung		1	
-	928 110 132 00	Schlauch		1	
-	999 113 264 40	Radialdichtring 90 X 110 X 12		1	
-	928 603 135 03	Dichtring		1	

Modell	Jahr	HG	UG	Bildtafel	Einschränkungen	Update	16:34	27.04.2005
928	95	1	98	REP		188		

Pos	Teilenummer	Benennung	Bemerkung	St	Modellangabe
-	999 113 263 40	Wellendichtring 60 X 85 X 10		1	
-	999 113 282 40	Wellendichtring		2	
-	999 701 633 40	O-Ring 98 X 3		1	
-	928 107 169 01	Dichtung		1	
-	999 701 627 40	O-Ring 53 X 7		1	
-	999 701 632 40	O-Ring 65 X 5		1	
-	N 043 811 1	Dichtring C 38 X 44		2	
-	928 105 215 00	Deckel		6	
-	928 106 167 01	Dichtung		2	
-	900 123 050 30	Dichtring		6	
-	928 104 447 09	Dichtung		2	
-	928 104 443 08	Dichtring		8	
-	900 174 044 40	Runddichtring		1	
-	928 105 262 00	Stift		5	
-	928 110 713 01	Dichtung		1	
-	928 110 714 01	Dichtung		1	
-	928 110 637 04	Dichtung		2	
-	928 110 580 02	Dichtung		2	
-	928 110 694 01	Druckring		10	
-	900 123 144 30	Dichtring		12	
-	928 105 611 05	Dichtung		1	
-	000 043 204 45	Huelse		2	
>>	> 928 104 903 02	Dichtungssatz Zylinderkopf Bestehend Aus:		1	M28.49/50
-	928 104 367 05	Zylinderkopfdichtung		1	
-	928 104 368 05	Zylinderkopfdichtung		1	
-	928 104 601 07	Ventilschaftabdichtung		32	
-	928 105 215 00	Deckel		2	

Modell	Jahr	HG	UG	Bildtafel	Einschränkungen	Update	16:34	27.04.2005
928	95	1	98	REP		188		

Pos	Teilenummer	Benennung	Bemerkung	St	Modellangabe
-	928 105 205 00	Halter		2	
-	900 123 050 30	Dichtring		8	
-	999 113 282 40	Wellendichtring		2	
-	944 111 205 00	Dichtring		8	
-	928 110 580 02	Dichtung		2	
-	900 123 144 30	Dichtring		12	
-	928 104 443 08	Dichtring		8	
-	928 104 447 09	Dichtung		2	
-	928 106 227 00	Dichtung		2	
-	000 043 204 45	Huelse		5	
>>	> 928 104 903 03	Dichtungssatz Zylinderkopf Fuer Bearbeitete Zylinderkoepfe Bestehend Aus:		1	
-	928 104 367 11	Zylinderkopfdichtung		1	
-	928 104 368 11	Zylinderkopfdichtung		1	
-	928 105 215 00	Deckel		2	
-	928 105 205 00	Halter		2	
-	900 123 050 30	Dichtring		8	
-	999 113 282 40	Wellendichtring		2	
-	944 111 205 00	Dichtring		8	
-	928 110 580 02	Dichtung		2	
-	900 123 144 30	Dichtring		12	
-	928 104 443 08	Dichtring		8	
-	928 104 447 09	Dichtung		2	
-	928 106 227 00	Dichtung		2	
-	000 043 204 45	Huelse		5	
>>	> 928 101 901 07	Satz Kurbelwellenlager 1 Satz Bestehend Aus:		1	M28.49/50
-	928 101 115 02	Hauptlagerhaelfte		3	
	002	Gelb			
-	928 101 115 03	Hauptlagerhaelfte		3	

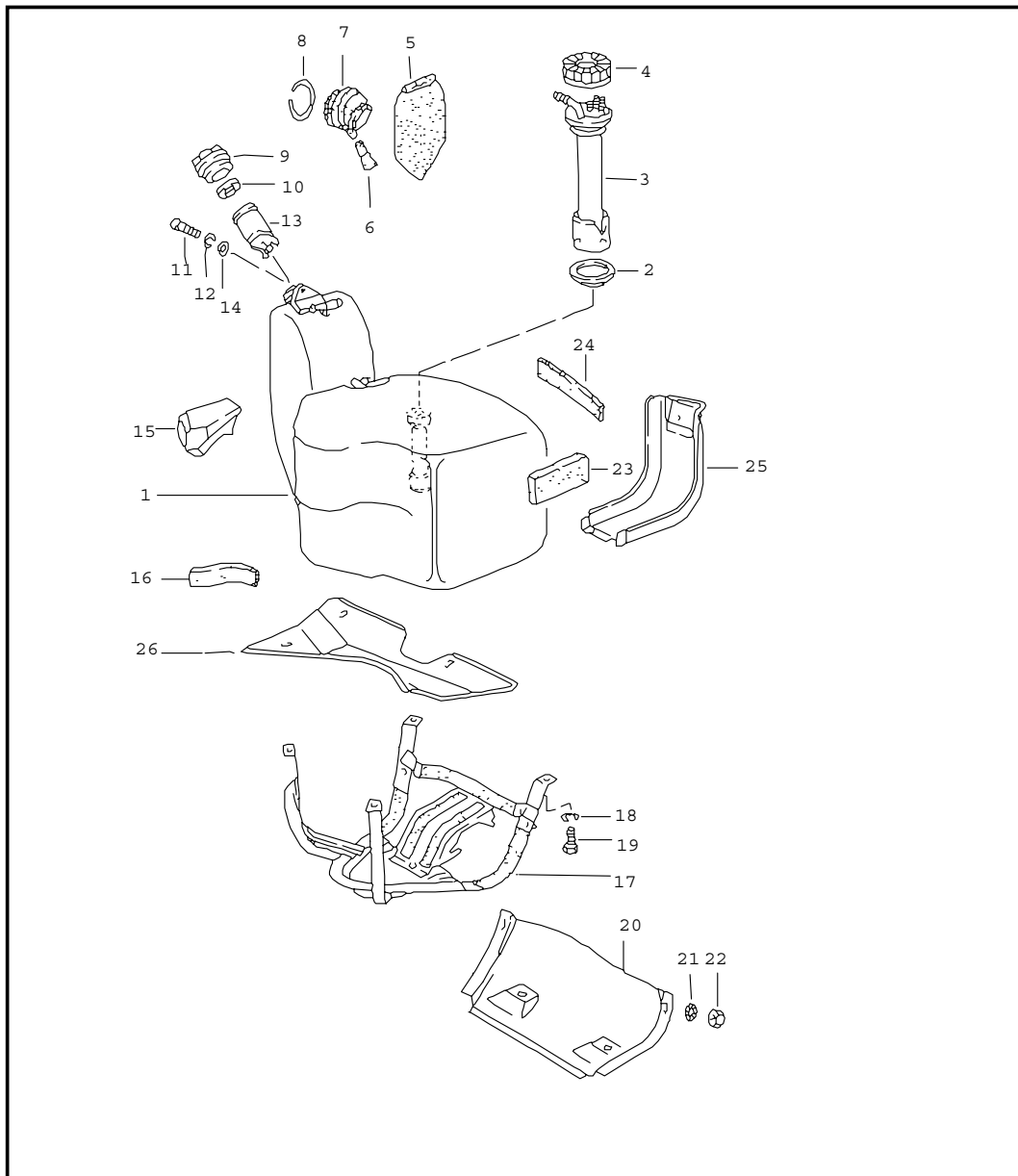
Modell	Jahr	HG	UG	Bildtafel	Einschränkungen	Update	16:34	27.04.2005
928	95	1	98	REP		188		

Pos	Teilenummer	Benennung	Bemerkung	St	Modellangabe
	002	Gelb			
-	928 101 142 03	Passlager		2	
	002	Gelb			
-	928 101 117 08	Hauptlagerbuchse I		1	
>>	> 928 101 901 57	Satz Kurbelwellenlager 1 Satz Untermass 0,25 Mm Bestehend Aus:		1	M28.49/50
-	928 101 115 50	Hauptlagerhaelfte		3	
-	928 101 115 51	Hauptlagerhaelfte		3	
-	928 101 142 54	Passlager		2	
-	928 101 117 58	Hauptlagerbuchse I		1	
>>	> 928 101 901 67	Satz Kurbelwellenlager 1 Satz Untermass 0,50 Mm Bestehend Aus:		1	M28.49/50
-	928 101 115 60	Hauptlagerhaelfte		3	
-	928 101 115 61	Hauptlagerhaelfte		3	
-	928 101 142 64	Passlager		2	
-	928 101 117 68	Hauptlagerbuchse I		1	
>>	> 928 100 931 09	Wartungssatz Fuer Periodischer Pflegedienst Bestehend Aus:		1	M28.49/50
-	928 107 201 05	Oelfilter		1	
-	900 123 011 30	Dichtring		1	
-	928 110 185 03	Luftfiltereinsatz		1	
		Fuer Fahrzeuge mit M 150 Mitverwenden:			
-	999 170 189 90	Zuendkerze WR 7 DTC		8	
>>	> 928 100 931 10	Wartungssatz Fuer Periodischer Pflegedienst Bestehend Aus:		1	M28.49/50
-	999 170 189 90	Zuendkerze		8	
-	928 107 201 05	Oelfilter		1	

Modell	Jahr	HG	UG	Bildtafel	Einschränkungen	Update	16:34	27.04.2005
928	95	1	98	REP		188		

Pos	Teilenummer	Benennung	Bemerkung	St	Modellangabe
-	900 123 011 30	Dichtring		1	
-	928 110 185 03	Luftfiltereinsatz		1	
-	928 113 445 00	Luftfilterpatrone		1	
>>	> 928 103 906 18	Satz Kolbenringe 100,00 MM		X	M28.49/50
>>	> 928 103 906 19	Satz Kolbenringe 100,50 MM		X	M28.49/50
>>	> 000 043 202 61	Nachruestung FUER AU		1	M28.49/50 (D)
		- ENDE -			

Modell	Jahr	HG	UG	Bildtafel	Einschränkungen	Update	8:16	21.04.2005	PORSCHE	PET	PORSCHE
928	95	2	01	201-00		187					

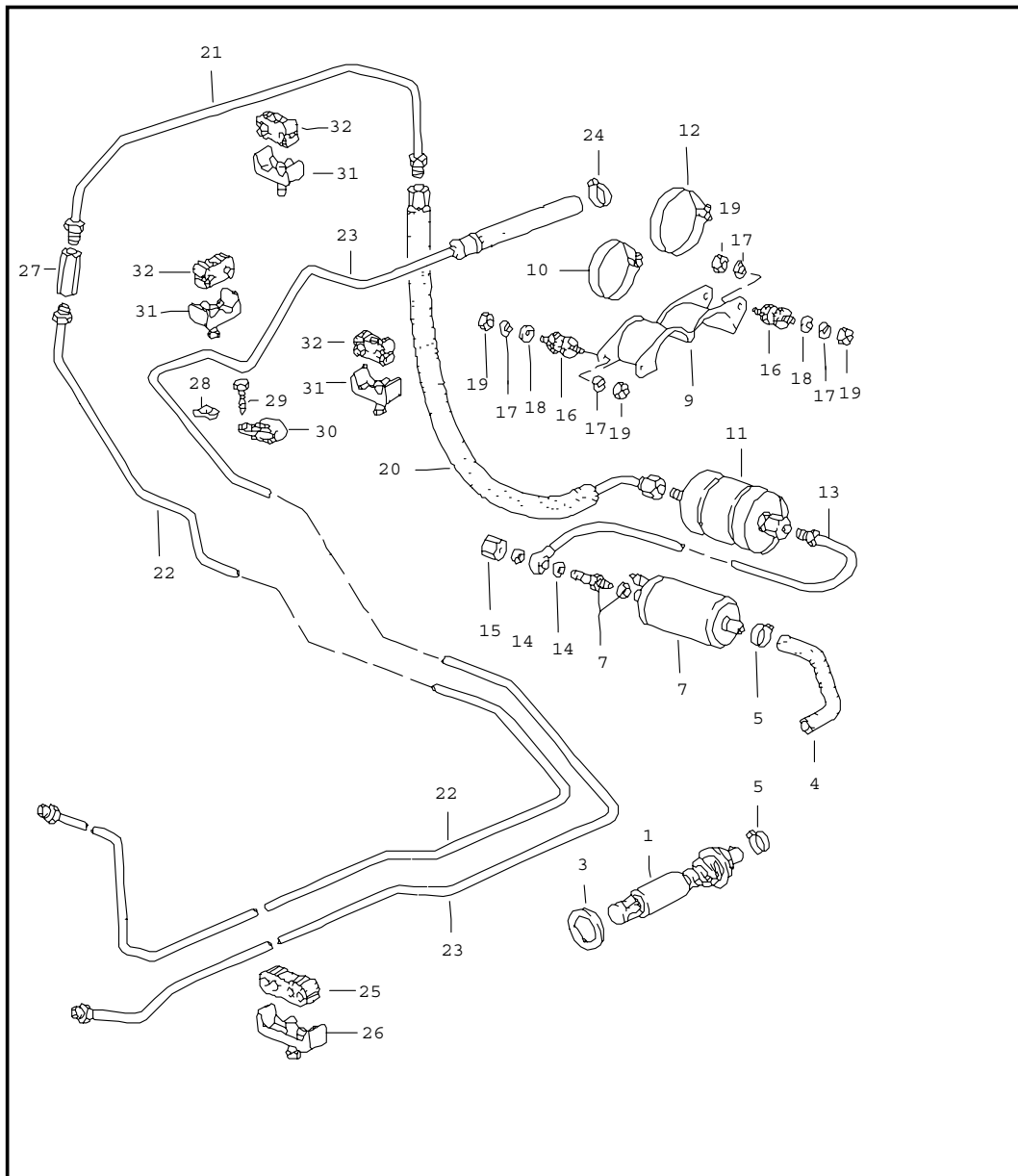


Pos	Teilenummer	Benennung	Bemerkung	St	Modellangabe
1	928 201 003 08	Kraftstoffbehälter		1	
		Kraftstoffbehälter			
		Mitverwenden:			
		POS.13			
		Fuer			
		(USA) (CDN)			
		M 298/ 299			
2	928 201 327 02	Dichtung		1	
3	928 641 030 02	Vorratgeber Kraftstoffbehälter		1	
4	113 201 375	Ueberwurfmutter		1	
		01C	Schwarz		
5	928 201 057 02	Schutzklappen		1	
6	928 201 255 02	Ablauftuelle		1	
7	928 201 333 02	Tuelle		1	
8	900 906 046 00	Aussenring		1	
9	928 201 901 03	Tankverschluss	Mit Bestimmter Schliessung	1	
			Schliessungsnummer Angeben		
(9)	928 201 903 02	Tankverschluss	Ohne Bestimmte Schliessung	1	
10	928 201 275 03	Dichtring		1	
11	N 014 707 2	Zylinderschraube	M 8 X 15	1	
12	900 142 002 01	Federring	A 8	1	
13	928 201 027 03	Einsatz		1	
14	900 025 007 02	Scheibe	A 8,4	1	
15	928 201 107 02	Unterlage		1	
-	999 911 227 40	Unterlageband	210 MM	*	
				1	
17	928 201 313 06	Tankabdeckung		1	
18	900 027 015 02	Federring	B 8	X	
19	N 010 246 4	Sechskantschraube	M 8 X 45	X	

Modell	Jahr	HG	UG	Bildtafel	Einschränkungen	Update	8:16	21.04.2005	PORSCHE	PET	PORSCHE
928	95	2	01	201-00		187					

Pos	Teilenummer	Benennung	Bemerkung	St	Modellangabe	Pos	Teilenummer	Benennung	Bemerkung	St	Modellangabe
20	928 201 145 03	Deckel		1							
21	N 042 121 3	Zahnscheibe A 6,4		2							
22	900 076 010 02	Sechskantmutter M 6		4							
23	928 201 345 02	Distanzstueck		1							
24	999 911 227 40	Unterlageband 290 MM		*							
25	928 201 373 03	Abdeckung		1							
26	928 201 059 03	Abdeckung		1							
		- ENDE -									

Modell	Jahr	HG	UG	Bildtafel	Einschränkungen	Update	8:16	21.04.2005	PORSCHE	PET	PORSCHE
928	95	2	01	201-05		187					

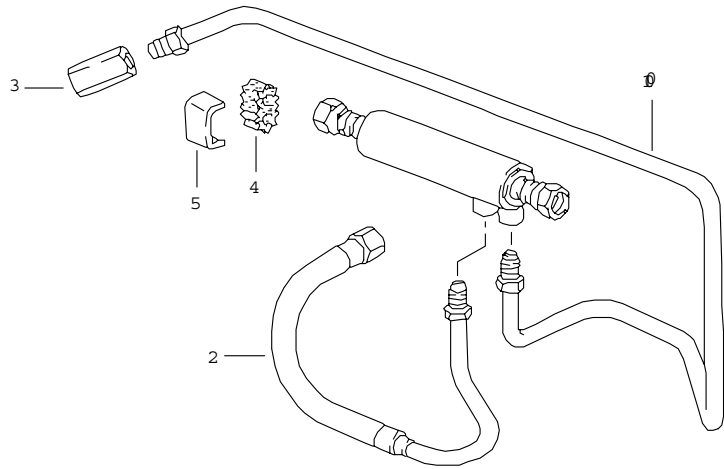


Pos	Teilenummer	Benennung	Bemerkung	St	Modellangabe
		Kraftstoffanlage			
1	928 608 013 00	Intankpumpe		1	
3	928 201 187 02	Dichtring		1	
4	928 356 550 04	Kraftstoffschlauch		1	
5	999 512 346 00	Schlauchschelle A 20/9		2	
7	928 608 104 03	Kraftstoffpumpe		1	
8	893 906 093	Rueckhalteventil		1	
9	928 356 151 01	Halter		1	
10	999 512 394 00	Schlauchschelle		1	
11	928 110 253 04	Kraftstofffilter		1	(AG) (SA)
11	928 110 253 06	Kraftstofffilter		1	
12	999 512 276 02	Spannschelle		1	
13	928 356 063 10	Kraftstoffleitung		1	
14	900 123 005 20	Dichtring A 12 X 16		2	
15	928 110 475 01	Hutmutter		1	
16	944 610 115 00	Gummi-Metallager		6	
17	N 012 006 4	Federring B 6		12	
18	N 011 666 7	Scheibe B 6,4		9	
19	900 076 010 02	Sechskantmutter M 6		12	
20	928 356 053 01	Kraftstoffleitung		1	
20	928 356 053 01	Kraftstoffleitung		1	
21	928 356 057 00	Kraftstoffleitung		1	
22	928 356 029 10	Kraftstoffleitung Zum Motorraum		1	
23	928 356 031 05	Kraftstoffleitung Ruecklauf Zum Tank		1	
24	N 023 569 2	Schlauchschelle AR 16/9		1	

Modell	Jahr	HG	UG	Bildtafel	Einschränkungen	Update	8:16	21.04.2005	PORSCHE	PET	PORSCHE
928	95	2	01	201-05		187					

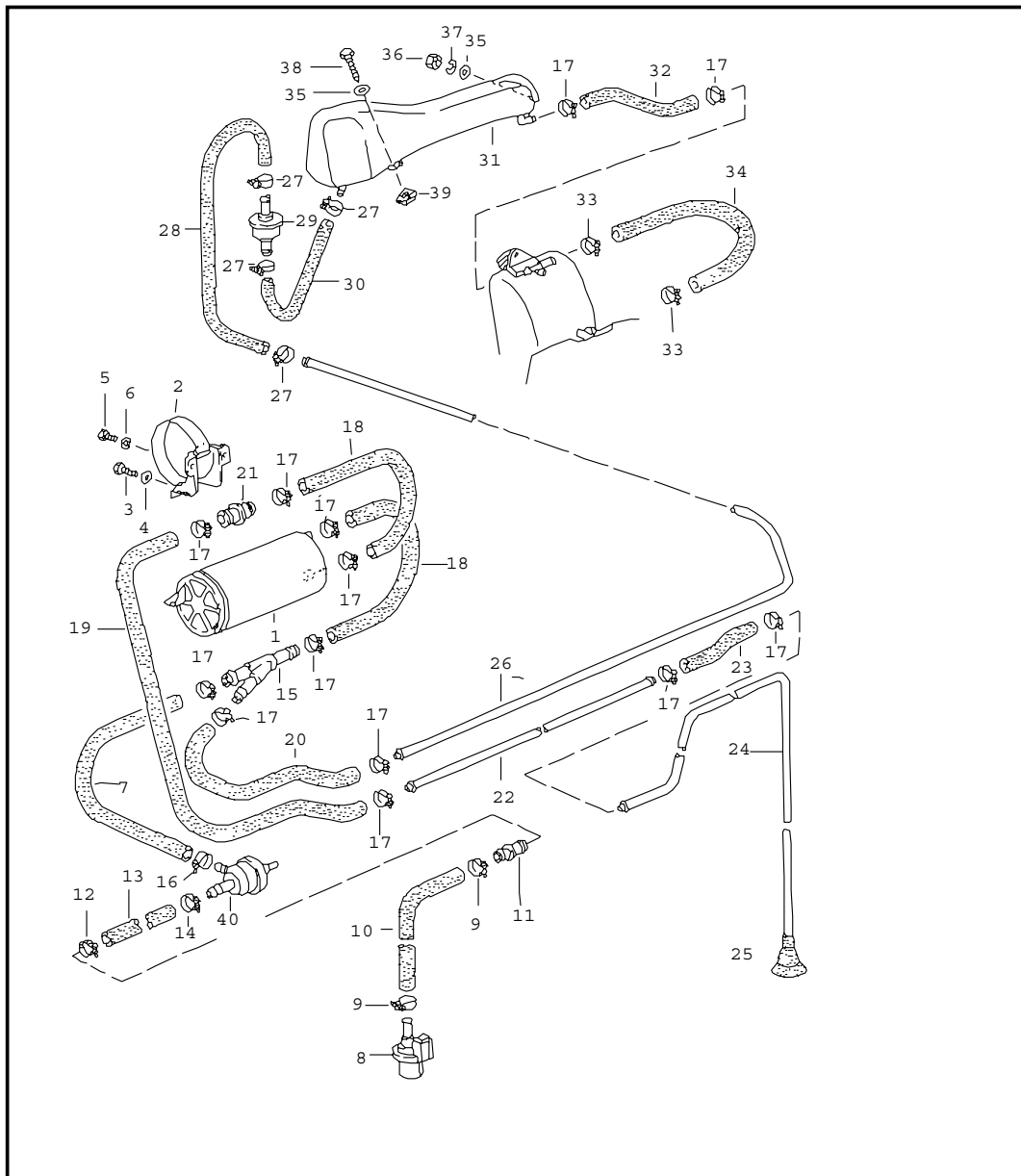
Pos	Teilenummer	Benennung	Bemerkung	St	Modellangabe	Pos	Teilenummer	Benennung	Bemerkung	St	Modellangabe
25	928 356 551 01	Gummilager		6							
26	928 356 553 00	Lagerbuegel		5							
27	477 209 169	Verbindungsstueck		1							
28	999 591 487 02	Blechmutter		1							
29	900 187 115 02	Kombischraube									
30	999 511 085 02	Befestigungsschelle		1							
31	928 356 555 00	Befestigungsschelle		X							
32	928 356 525 01	Gummilager		X							
		- ENDE -									

Modell	Jahr	HG	UG	Bildtafel	Einschränkungen	Update	8:16	21.04.2005	PORSCHE	PET	PORSCHE
928	95	2	01	201-10		187					



Pos	Teilenummer	Benennung	Bemerkung	St	Modellangabe
		Kraftstoffkuehlung			
1	928 356 185 03	Ruecklaufleitung		1	
2	928 356 081 04	Kraftstoffzulaufleitung		1	
3	477 209 169	Verbindungsstueck		1	
4	928 356 525 00	Gummilager		2	
5	928 356 527 00	Lagerbuegel		2	
		- ENDE -			

Modell	Jahr	HG	UG	Bildtafel	Einschränkungen	Update	8:16	21.04.2005	PORSCHE	PET	PORSCHE
928	95	2	01	201-15		187					

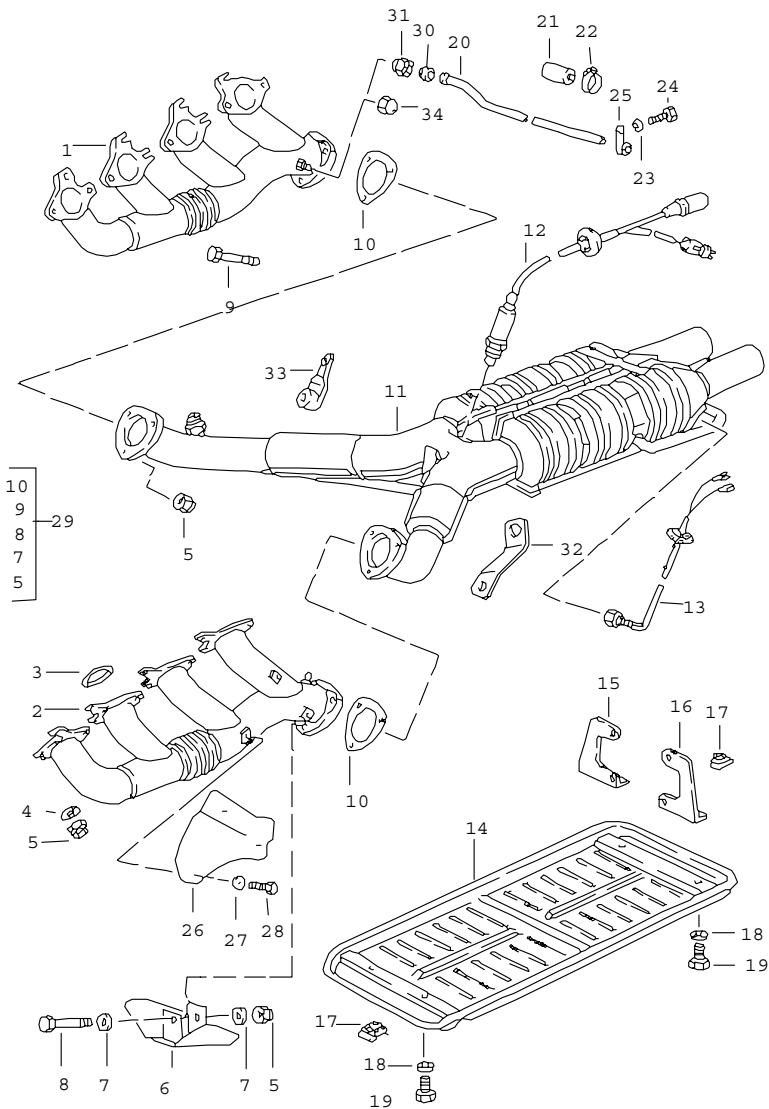


Pos	Teilenummer	Benennung	Bemerkung	St	Modellangabe
1	993 201 221 01	Tankentlueftung		1	
2	928 201 015 02	Aktivkohlebehaelter		1	
3	928 201 015 02	Konsole		1	
4	900 075 014 02	Sechskantschraube M 6 X 18		1	
5	803 817 121	Scheibe B 6,4		1	
6	900 075 260 02	Sechskantschraube M 6 X 16		1	
7	N 011 524 7	Scheibe B 6,4		1	
-	999 181 168 50	Schlauch 12 X 18,5 250 MM		*	
8	944 605 240 01	Entlueftungsventil		1	
9	999 512 055 02	Schlauchselle		2	
10	999 181 419 50	Schlauch		1	
11	999 137 058 40	Reduzierstutzen		1	
12	N 023 577 2	Schlauchselle		1	
13	928 110 652 01	Formschlauch		1	
14	999 512 554 00	Schlauchselle		2	
15	928 201 219 02	Verbindungsstueck		1	
16	900 272 003 02	Schlauchselle		2	
17	N 023 569 2	Schlauchselle		X	
18	477 201 747 C	Schlauch		2	
19	900 180 031 50	Schlauch		1	
-	999 181 716 50	Schlauch 9,5 X 15,5 530 MM		*	
20				1	
21	930 110 267 00	Schlauchverbindungsstutzen		1	
22	928 201 353 06	Spuelluftleitung Vorn		1	
-	999 181 716 50	Schlauch 9,5 X 15,5 170 MM		*	
23				1	

Modell	Jahr	HG	UG	Bildtafel	Einschränkungen	Update	8:16	21.04.2005	PORSCHE	PET	PORSCHE
928	95	2	01	201-15		187					

Pos	Teilenummer	Benennung	Bemerkung	St	Modellangabe	Pos	Teilenummer	Benennung	Bemerkung	St	Modellangabe
24	928 201 355 06	Spuelluftleitung Hinten		1							
25	928 201 195 02	Endstueck		1							
26	928 201 341 08	Entlueftungsleitung		1							
27	999 512 554 00	Schlauchschelle		4							
28	928 201 368 00	Schlauch		1							
29	928 201 083 02	Absperrventil		1							
30	928 201 368 01	Schlauch		1							
31	928 201 013 07	Ausgleichbehaelter		1							
-	999 181 716 50	Schlauch 9,5 X 15,5 250 MM		*							
33	N 023 565 3	Schlauchschelle		2							
34	928 201 194 03	Schlauch		1							
35	N 011 524 7	Scheibe A 6,4		2							
36	900 076 010 02	Sechskantmutter		1							
37	N 012 006 4	Federring		1							
38	E N 013 892 4	Blechschraube		1							
39	999 507 003 02	Blechmutter		1							
40	928 110 429 08	Unterdruckventil		1							
		- ENDE -									

Modell	Jahr	HG	UG	Bildtafel	Einschränkungen	Update	8:17	21.04.2005	PORSCHE	PET	PORSCHE
928	95	2	02	202-00		187					

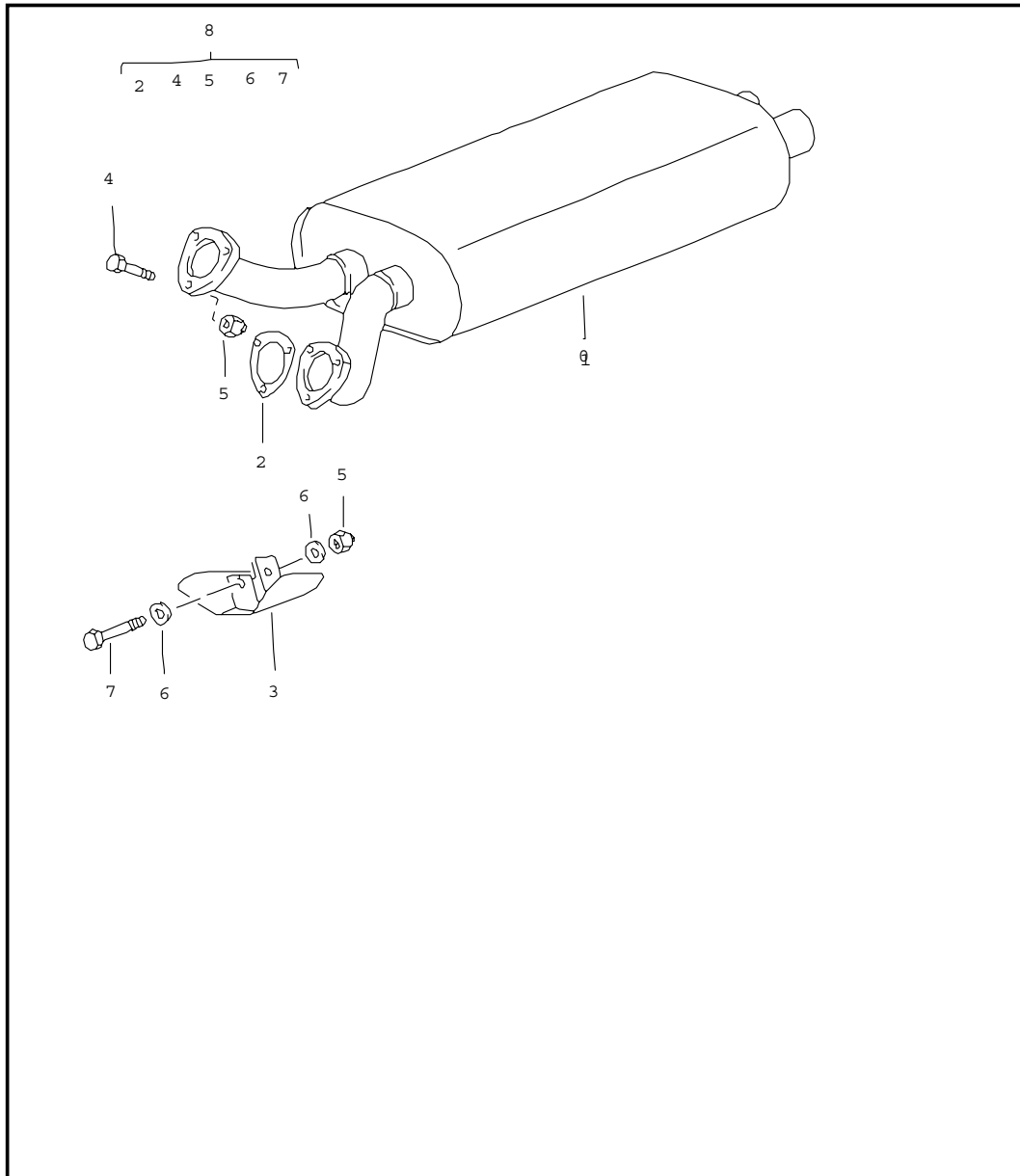


Pos	Teilenummer	Benennung	Bemerkung	St	Modellangabe
1	928 111 145 07	Abgasanlage Katalysator		1	
(1)	927 111 145 02	Abgaskruemmer Zyl. 1 - 4	/RL	1	
2	928 111 146 07	Abgaskruemmer Zyl. 5 - 8		1	
(2)	927 111 146 00	Abgaskruemmer Zyl. 5 - 8	/RL	1	
3	944 111 205 00	Dichtring		8	
4	928 111 181 00	Scheibe		16	
5	999 084 052 02	Sicherungsmutter M 8		22	
6	928 111 067 01	Abschirmplatte		1	M28.49/50
7	999 025 078 02	Scheibe 8,4 X 17 X 1,5		2	M28.49/50
8	900 074 283 02	Sechskantschraube M 8 X 45		1	M28.49/50
9	900 074 287 02	Sechskantschraube M 8 X 35		5	M28.49/50
9	900 074 287 02	Sechskantschraube M 8 X 35		6	M28.50
10	928 111 127 02	Dichtung Asbestfrei		2	
11	928 113 214 03	Katalysator		1	M28.50 (J)
11	928 113 219 04	Katalysator		1	
12	928 606 128 01	Lambdasonde Beheizt		1	
13	928 606 145 00	Temperaturfuehler		2	M28.50 (J)
14	928 113 161 03	Katalysatorabdeckung		1	M28.50 (J)
15	928 113 148 00	Haltewinkel	/R	1	M28.50 (J)
16	928 113 163 00	Haltewinkel	/L	1	M28.50 (J)
17	999 507 003 02	Blechmutter		4	M28.50 (J)
18	N 011 524 7	Scheibe A 6,4		4	M28.50 (J)

Modell	Jahr	HG	UG	Bildtafel	Einschränkungen	Update	8:17	21.04.2005	PORSCHE	PET	PORSCHE
928	95	2	02	202-00		187					

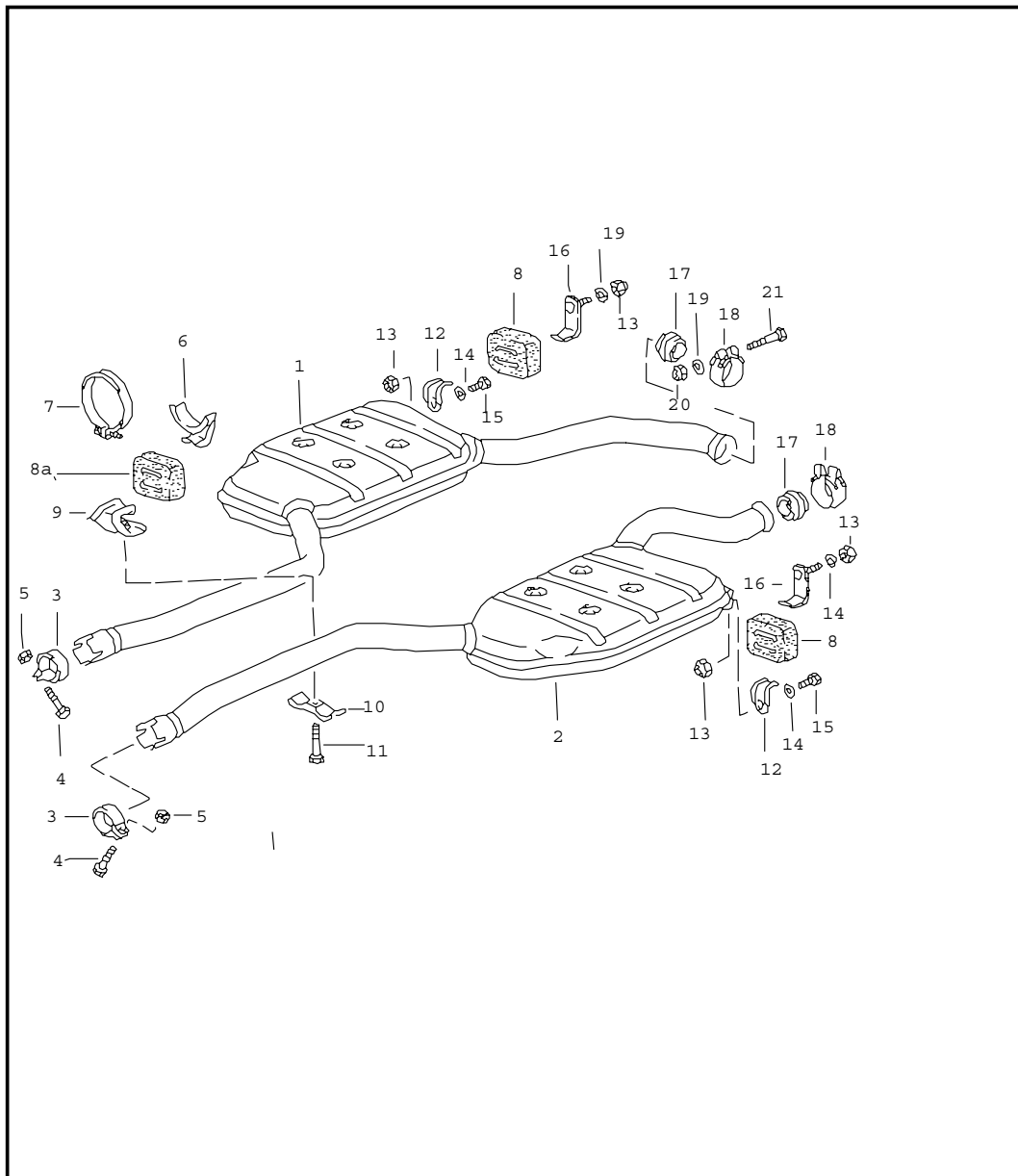
Pos	Teilenummer	Benennung	Bemerkung	St	Modellangabe	Pos	Teilenummer	Benennung	Bemerkung	St	Modellangabe
19	900 187 015 02	Blechschraube B 6,3 X 13		4	M28.50 (J)						
21	035 133 335 B	Kappe		2							
22	999 512 160 02	Schlauchschelle S 13/9		2							
23	N 011 524 7	Scheibe A 6,4		2							
24	999 072 005 09	Sechskantschraube M 6 X 12		2							
25	928 111 158 00	Haltebuegel		2							
(25)	928 111 158 01	Rohrschelle		2							
26	928 111 103 01	Abschirmplatte		1							
27	900 025 045 02	Unterlegscheibe 6,4		3							
28	900 075 312 02	Sechskantschraube M 6 X 12		3							
29	928 111 901 00	Satz Befestigungsteile		1							
30	900 102 009 00	Schneidring		2							
31	N 021 022 2	Ueberwurfmutter		2							
32	928 111 162 00	Stuetze	/R	1							
33	928 111 161 01	Stuetze Mitverwenden:	/L	1							
33A	928 111 163 00	Abstandhuelse		1							
34	930 113 153 00	Verschlusskappe Mitverwenden: Fuer Abgaskrueemmer		2							
		- ENDE -									

Modell	Jahr	HG	UG	Bildtafel	Einschränkungen	Update	8:17	21.04.2005	PORSCHE	PET	PORSCHE
928	95	2	02	202-05		187					



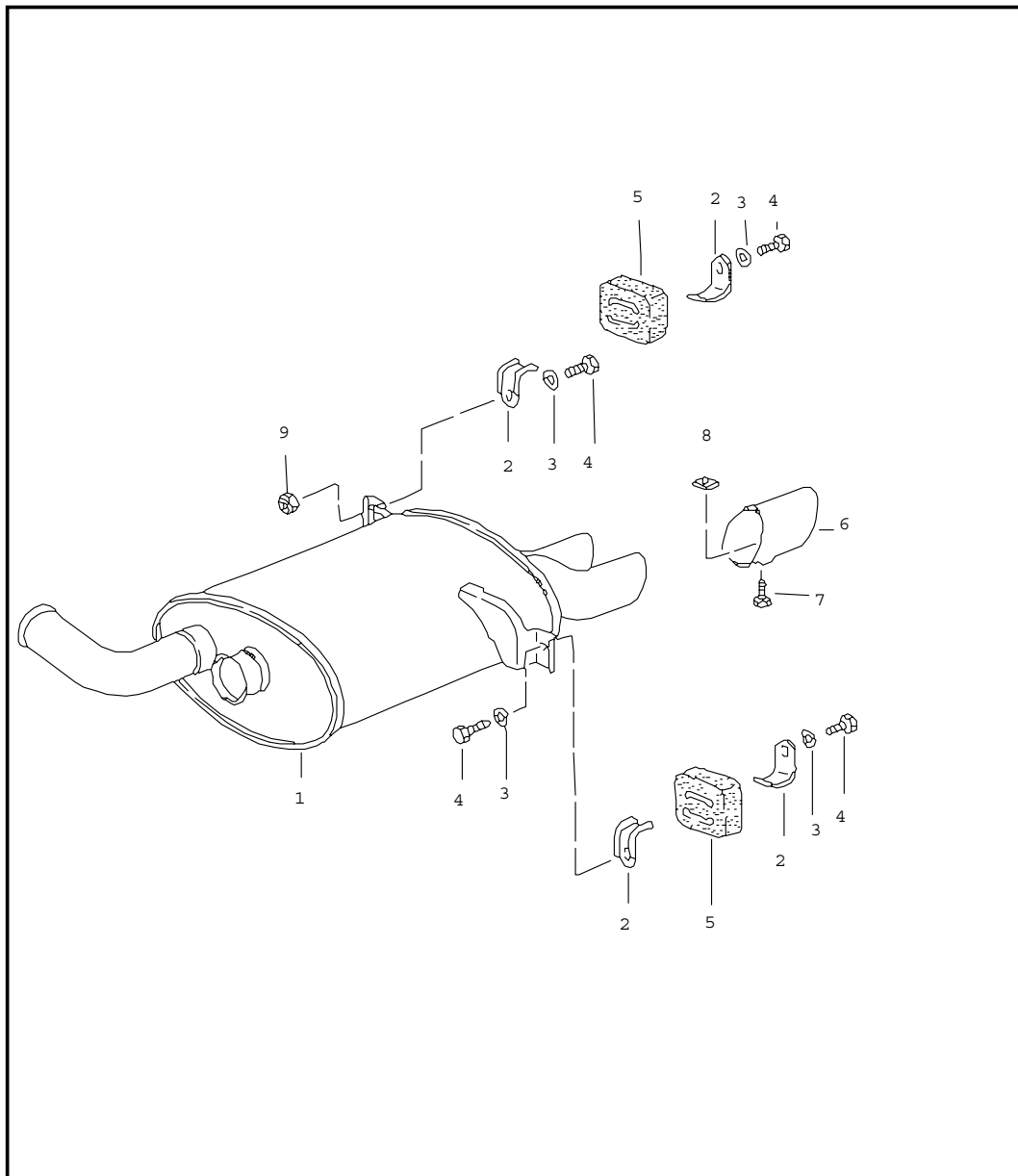
Pos	Teilenummer	Benennung	Bemerkung	St	Modellangabe
1	928 111 096 03	Abgasanlage Vorschalldaempfer		1	
2	928 111 127 02	Dichtung Asbestfrei		2	
3	928 111 067 01	Abschirmplatte		1	
4	900 074 287 02	Sechskantschraube M 8 X 35		5	M28.49/50
4	900 074 287 02	Sechskantschraube M 8 X 35	AUT.	6	M28.50
5	999 084 052 02	Sicherungsmutter M 8		6	
6	999 025 078 02	Scheibe 8,4 X 17 X 1,5		2	
7	900 074 283 02	Sechskantschraube M 8 X 45		1	M28.49
8	928 111 901 00	Satz Befestigungsteile		1	
		- ENDE -			

Modell	Jahr	HG	UG	Bildtafel	Einschränkungen	Update	8:17	21.04.2005	PORSCHE	PET	PORSCHE
928	95	2	02	202-10		187					



Pos	Teilenummer	Benennung	Bemerkung	St	Modellangabe
		Abgasanlage Zwischenschalldaempfer			
1	928 111 094 04	Zwischenschalldaempfer	/R	1	
2	928 111 093 04	Zwischenschalldaempfer	/L	1	
3	928 111 424 00	Rohrschelle		2	
4	900 155 036 02	Sechskantschraube M 10 X 50		2	
5	999 084 047 02	Sicherungsmutter M 10		2	
6	928 111 278 00	Haken		1	
7	999 512 325 02	Spannschelle		1	
8	928 111 259 02	Gummilager		4	
8A	928 111 259 02	Gummilager		1	
9	928 111 287 00	Halter		1	
10	928 111 288 00	Halter		1	
11	900 155 036 02	Sechskantschraube M 10 X 50		1	
12	928 111 264 01	Haken		6	
13	900 910 022 02	Sicherungsmutter		4	
14	900 025 007 02	Scheibe		4	
15	900 075 366 02	Sechskantschraube M 8 X 16		2	
16	928 111 260 00	Haken		2	
17	928 111 246 05	Dichtring		2	
18	928 111 427 00	Rohrschelle		2	
19	999 025 078 02	Scheibe		2	
20	999 084 052 02	Sicherungsmutter		2	
21	900 074 304 02	Sechskantschraube M 8 X 60		2	
		- ENDE -			

Modell	Jahr	HG	UG	Bildtafel	Einschränkungen	Update	8:18	21.04.2005	PORSCHE	PET	PORSCHE
928	95	2	02	202-15		187					



Pos	Teilenummer	Benennung	Bemerkung	St	Modellangabe
		Abgasanlage Hauptschalldaempfer			
1	928 111 097 04	Hauptschalldaempfer		1	
1	928 111 097 04	Hauptschalldaempfer		1	CH
2	928 111 264 01	Haken		4	
3	900 025 007 02	Scheibe		4	
4	900 075 087 02	Sechskantschraube		4	
5	928 111 259 02	Gummilager		2	
6	928 111 271 03	Blende		2	
7	N 010 225 4	Sechskantschraube M 5 X 8		2	
8	E 900 198 001 02	Vierkantmutter M 5		2	
9	900 910 022 02	Sicherungsmutter		X	
		- ENDE -			

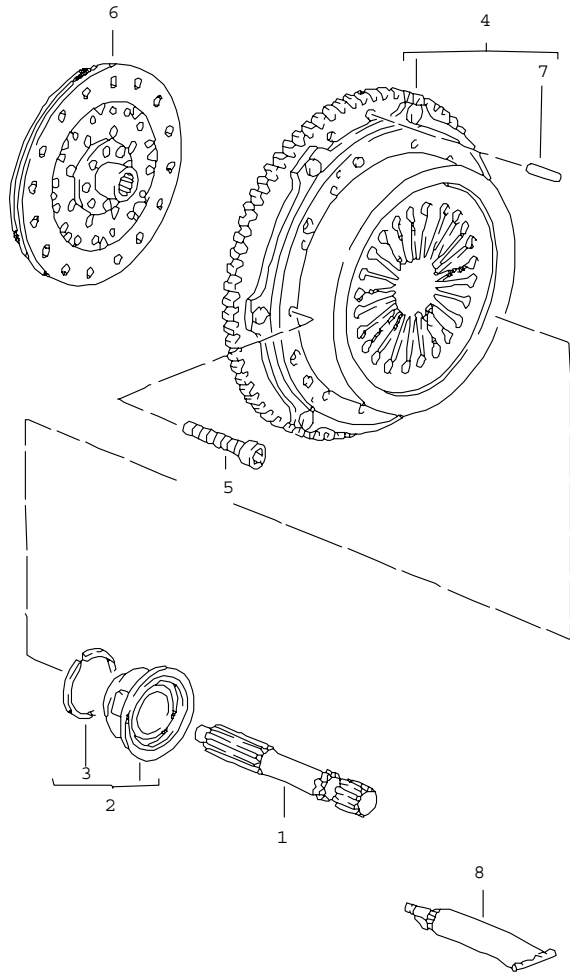
Modell	Jahr	HG	UG	Bildtafel	Einschränkungen	Update	16:35	27.04.2005
928	95	2	98	REP		188		

Pos	Teilenummer	Benennung	Bemerkung	St	Modellangabe
		Reparatursätze			M28.49/50
>>	> 928 113 911 00	Umrüstsatz Zum Nachträglichem Einbau Katalysator S. Technische Information GR.2 NR. 3/3A/3B/87		1	
		Bestehend Aus:			
-	000 043 078 00	Einbauanleitung		1	
-	928 113 219 01	Katalysator		1	
-	928 111 424 00	Rohrschelle		2	
-	900 155 036 02	Sechskantschraube		2	
-	999 084 047 02	Sicherungsmutter		2	
-	928 606 128 01	Lambdasonde		1	
-	928 607 433 00	Codierstecker		1	
-	928 607 434 00	Codierstecker		1	
-	900 124 008 02	Verschlussschraube		8	
-	900 123 043 30	Dichtring		8	
-	928 113 146 04	Rohrleitung		1	
-	900 123 060 30	Dichtring		1	
-	928 113 215 02	Halter		1	
-	999 512 329 02	Schelle		1	
-	N 010 205 6	Sechskantschraube		2	
-	N 011 005 14	Sechskantmutter		2	
-	928 006 117 03	Klebeschild		1	
-	911 701 241 00	Klebeschild		1	
-	944 701 201 03	Klebeschild		1	
-	928 201 027 03	Einsatz		1	
-	900 312 012 02	Verschlusstopfen		1	
-	928 111 127 02	Dichtung		2	
-	900 074 287 02	Sechskantschraube		6	
-	900 074 283 02	Sechskantschraube		1	
-	999 025 078 02	Scheibe		2	
-	999 084 052 02	Sicherungsmutter		6	

Modell	Jahr	HG	UG	Bildtafel	Einschränkungen	Update		
928	95	2	98	REP		188	16:35	27.04.2005

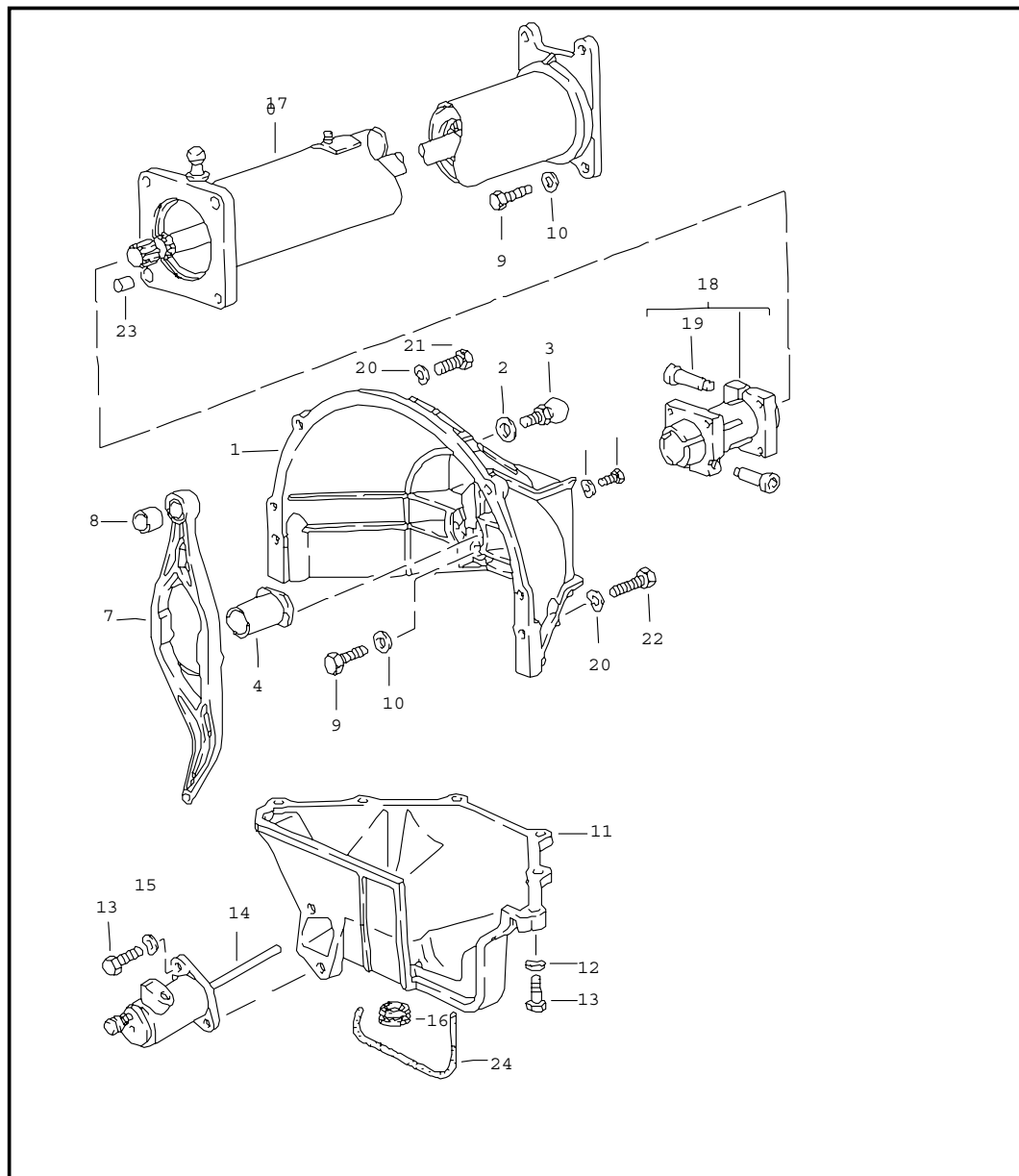
Pos	Teilenummer	Benennung	Bemerkung	St	Modellangabe
-	928 504 091 00	Abstrahlblech		1	
-	960 307 917 00	Schlauchschutzhuelle		2	
-	928 307 190 00	Abstandstueck		1	
>>	> 928 111 901 00	Satz Befestigungsteile Fuer Vorschalldaempfer Katalysator Bestehend Aus:		1	
-	928 111 127 02	Dichtung		2	
-	900 074 287 02	Sechskantschraube		6	
-	900 074 283 02	Sechskantschraube		1	
-	999 025 078 02	Scheibe		2	
-	999 084 052 02	Sicherungsmutter		6	
		- ENDE -			

Modell	Jahr	HG	UG	Bildtafel	Einschränkungen	Update	8:18	21.04.2005	PORSCHE	PET	PORSCHE
928	95	3	01	301-00		187					



Pos	Teilenummer	Benennung	Bemerkung	St	Modellangabe
		Schaltgetriebe Kupplung			G28.57
1	928 421 235 16	Zentralwelle		1	
2	A 928 116 085 08	Ausruecklager		1	
2	928 116 085 08	Ausruecklager		1	
3	999 152 068 01	Sprengring		1	
4	928 116 004 16	Druckplatte		1	
5	900 067 284 02	Zylinderschraube M 8 X 53		9	
6	928 116 013 23	Mitnehmerscheibe		1	
8	000 043 024 00	Hoechstdruckfett		X	
		- ENDE -			

Modell	Jahr	HG	UG	Bildtafel	Einschränkungen	Update	8:18	21.04.2005	PORSCHE	PET	PORSCHE
928	95	3	01	301-05		187					

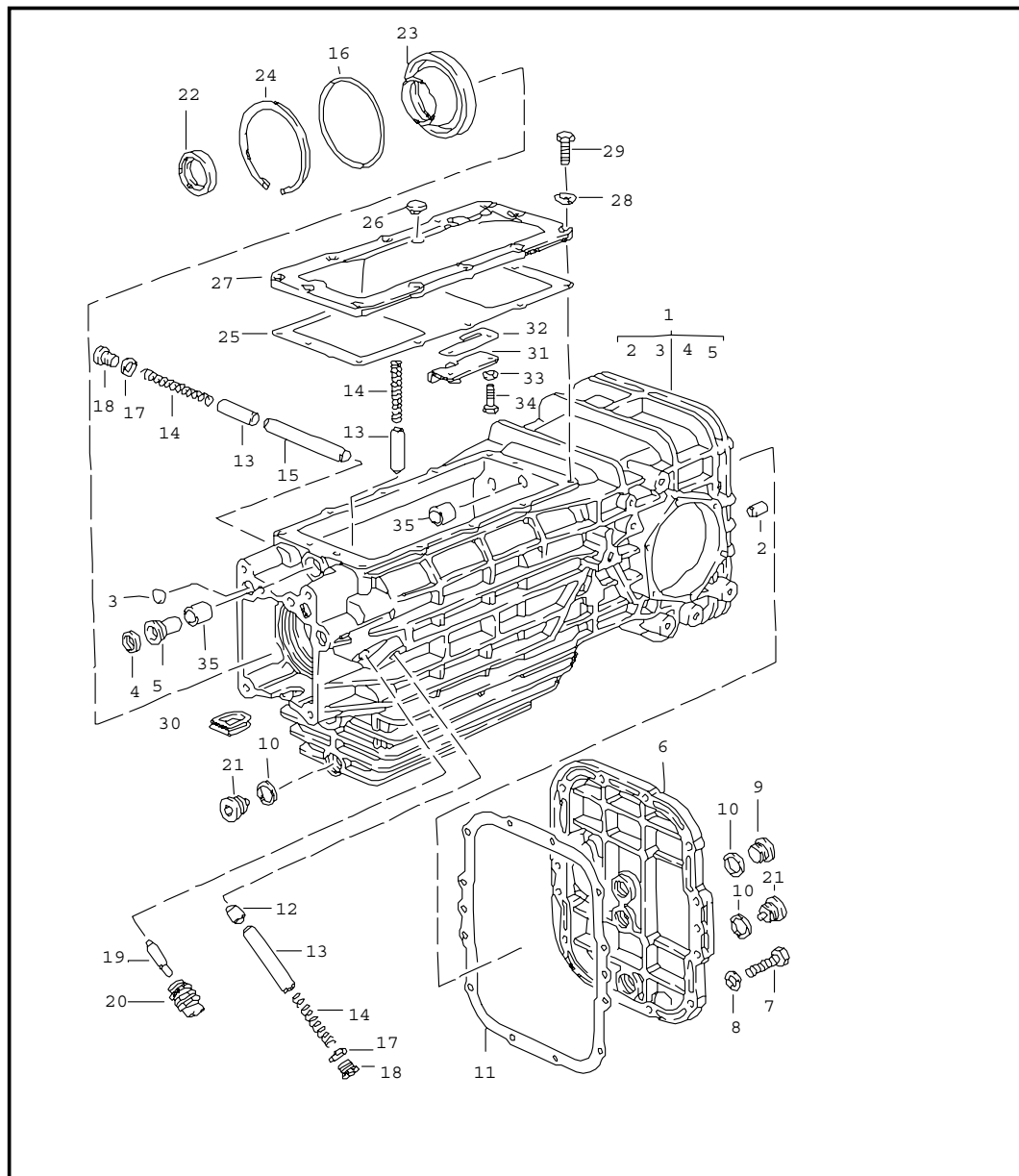


Pos	Teilenummer	Benennung	Bemerkung	St	Modellangabe
		Schaltgetriebe Zentralrohr			G28.57
1	928 116 402 01	Kupplungsgehaeuse		1	
2	900 025 007 02	Scheibe A 8,4		1	
3	928 116 075 01	Kugelzapfen 8 MM \$		1	
4	928 116 087 16	Fuehrungsrohr		1	
5	N 011 524 7	Scheibe A 6,4		2	
6	900 075 057 02	Sechskantschraube M 6 X 16		2	
7	928 116 832 08	Ausrueckhebel	-93	1	
8	928 116 145 03	Kugelschale		1	
9	N 010 445 2	Sechskantschraube M 10 X 45		8	
10	900 025 008 09	Scheibe A 10,5		8	
11	928 116 412 03	Deckel Kupplungsgehaeuse		1	
11	928 116 412 03	Deckel Kupplungsgehaeuse		1	
12	N 012 241 8	Federscheibe B 8		6	
13	900 075 099 02	Sechskantschraube M 8 X 30		8	
14	928 116 237 22	Kupplungsnehmerzylinder		1	
15	900 027 015 02	Federring B 8		2	
16	928 116 425 00	Kappe		3	
17	928 421 012 26	Zentralrohr Einbaufertig		1	
18	922 421 051 02	Klemmhuelse		1	
19	931 421 240 00	Klemmschraube		2	
20	N 011 531 14	Unterlegscheibe B 12		2	

Modell	Jahr	HG	UG	Bildtafel	Einschränkungen	Update	8:18	21.04.2005	PORSCHE	PET	PORSCHE
928	95	3	01	301-05		187					

Pos	Teilenummer	Benennung	Bemerkung	St	Modellangabe	Pos	Teilenummer	Benennung	Bemerkung	St	Modellangabe
21	N 010 142 2	Sechskantschraube M 12 X 1,5 X 50		2							
22	N 010 156 3	Sechskantschraube M 12 X 1,5 X 70		1							
(22)	900 082 020 09	Sechskantschraube		1							
23	900 197 042 01	Spannstift 10 X 12		2							
24	928 116 427 02	Dichtleiste		1							
		- ENDE -									

Modell	Jahr	HG	UG	Bildtafel	Einschränkungen	Update	8:19	21.04.2005	PORSCHE	PET	PORSCHE
928	95	3	02	302-00		187					

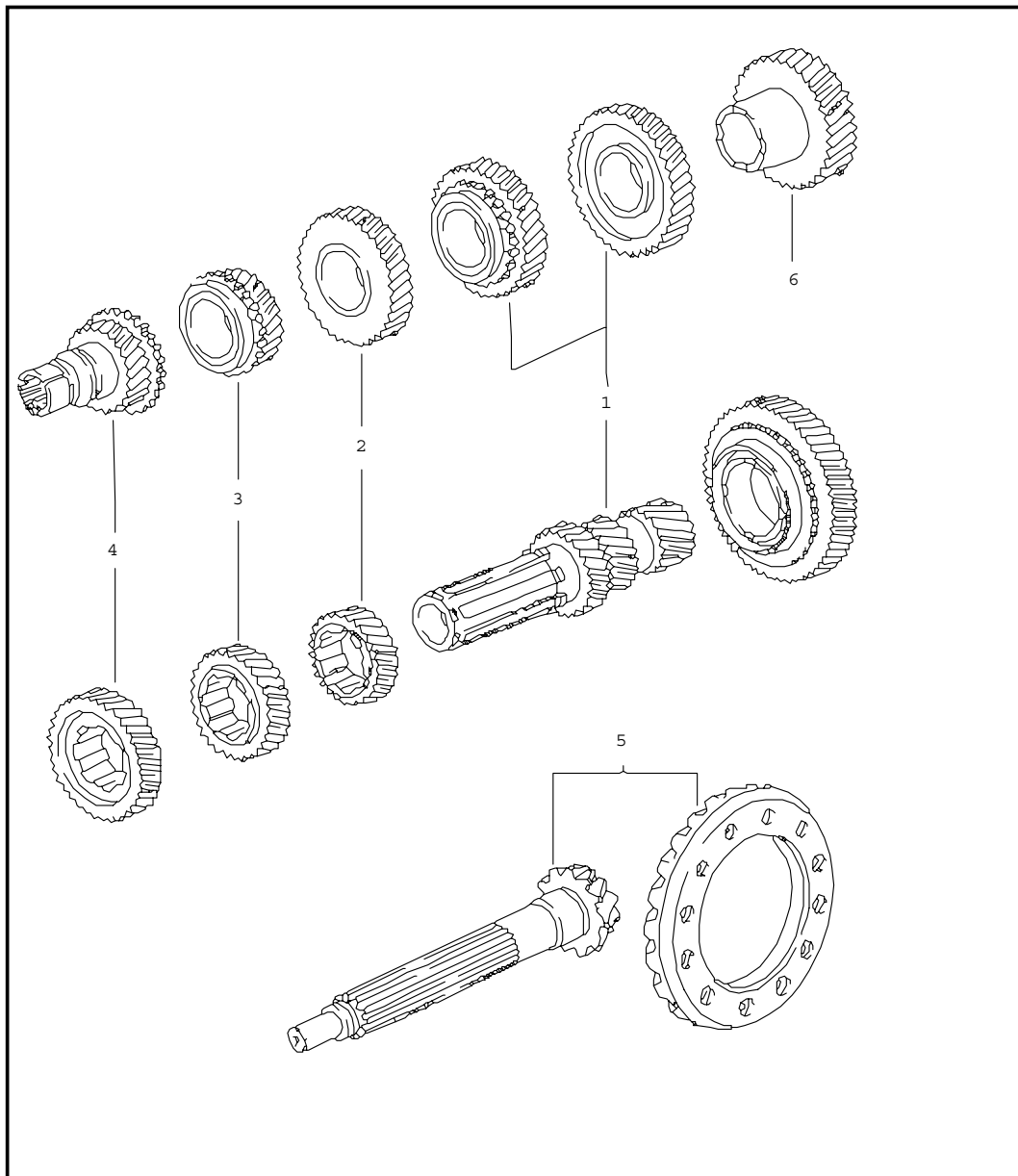


Pos	Teilenummer	Benennung	Bemerkung	St	Modellangabe
		Schaltgetriebe Ersatzgetriebe Getriebegehäuse			G28.57
- >	928 300 030 57	Ersatzgetriebe Komplett Porsche Sperrdifferential		1	
1	928 301 012 04	Getriebegehäuse		1	
2	900 012 086 00	Zylinderstift 6 X 18		2	
3	900 040 013 02	Verschlusscheibe		3	
4	928 301 502 03	Fuehrungsbuchse		1	
5 *	928 303 120 01	Wellendichtring		1	
6	928 301 306 04	Gehausedeckel Hinten		1	
7	900 075 099 02	Sechskantschraube M 8 X 30		12	
8	900 025 007 02	Scheibe A 8,4		12	
9	900 219 001 30	Verschlusschraube		1	
10	900 123 118 30	Dichtring A 22 X 27		3	
11 *	928 301 395 03	Dichtung		1	
12	928 303 231 24	Sperrstueck		1	
13	928 303 234 00	Sperrbuechse		3	
14	928 303 235 24	Druckfeder		3	
15	928 303 232 00	Sperrstueck		1	
16 *	999 701 904 40	O-Ring		1	
17	900 123 043 30	Dichtring		2	
18	900 219 006 02	Verschlusschraube		2	
19	928 606 241 02	Stoessel		1	
20	914 613 541 02	Rueckfahrlichtschalter		1	
21	999 063 008 02	Verschlusschraube		2	
22 *	928 302 167 03	Wellendichtring		1	

Modell	Jahr	HG	UG	Bildtafel	Einschränkungen	Update	8:19	21.04.2005	PORSCHE	PET	PORSCHE
928	95	3	02	302-00		187					

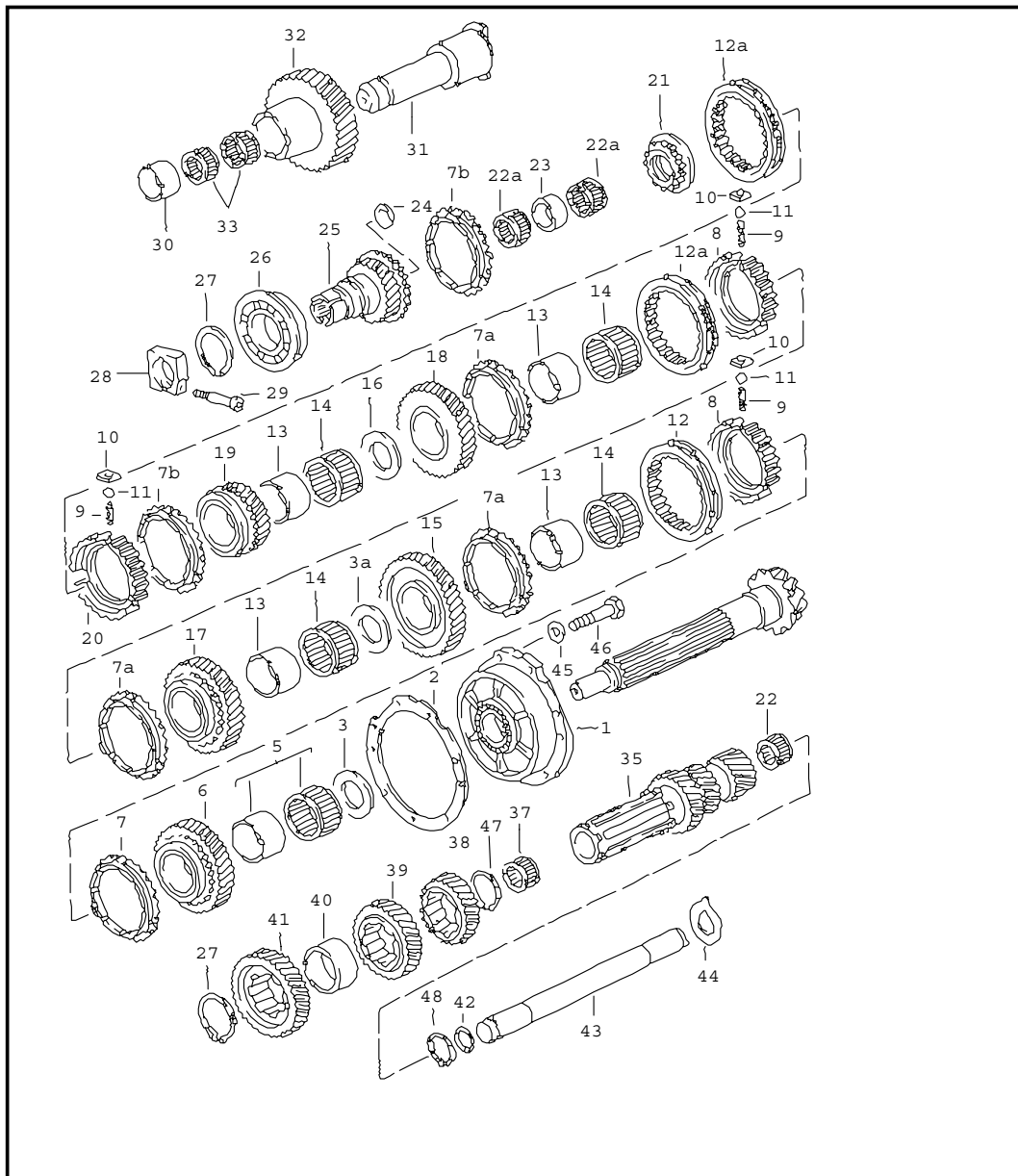
Pos	Teilenummer	Benennung	Bemerkung	St	Modellangabe	Pos	Teilenummer	Benennung	Bemerkung	St	Modellangabe
23	E 928 302 175 12	Lagerdeckel		1							
24	N 101 003 1	Sicherungsring		1							
25	* 928 301 393 07	Dichtung		1							
26	900 036 042 02	Verschlussdeckel		1							
27	928 301 303 11	Deckel		1							
28	N 011 524 7	Scheibe A 6,4		12							
29	900 075 016 02	Sechskantschraube M 6 X 22		12							
30	928 301 171 00	Kappe		1							
31	928 303 025 05	Rueckwaertsgangsperr		1							
32	928 303 287 01	Blattfeder		1							
33	N 012 226 5	Federscheibe B 6		2							
34	900 075 057 02	Sechskantschraube M 6 X 16		2							
35	999 203 003 00	Lagerbuchse		2							
		- ENDE -									

Modell	Jahr	HG	UG	Bildtafel	Einschränkungen	Update	8:19	21.04.2005	PORSCHE	PET	PORSCHE
928	95	3	03	303-00		187					



Pos	Teilenummer	Benennung	Bemerkung	St	Modellangabe
		Schaltgetriebe Radsaetze			G28.57
1	928 302 901 18	Radsatz 1./2. Gang Z = 17:44 Z = 22:38 Mitverwenden: 999.152.087.01 928.302.278.00		1	
2	928 302 903 18	Radpaar 3. Gang Z = 26:32		1	
3	928 302 904 19	Radpaar 4. Gang Z = 29:27		1	
4	928 302 905 34	Radsatz 5. Gang Z = 24:35		1	
5	928 302 911 68	Triebsatz Z = 11:30		1	
6	928 302 907 03	Radsatz Rueckwaertsgang		1	
		- ENDE -			

Modell	Jahr	HG	UG	Bildtafel	Einschränkungen	Update	8:19	21.04.2005	PORSCHE	PET	PORSCHE
928	95	3	03	303-05		187					

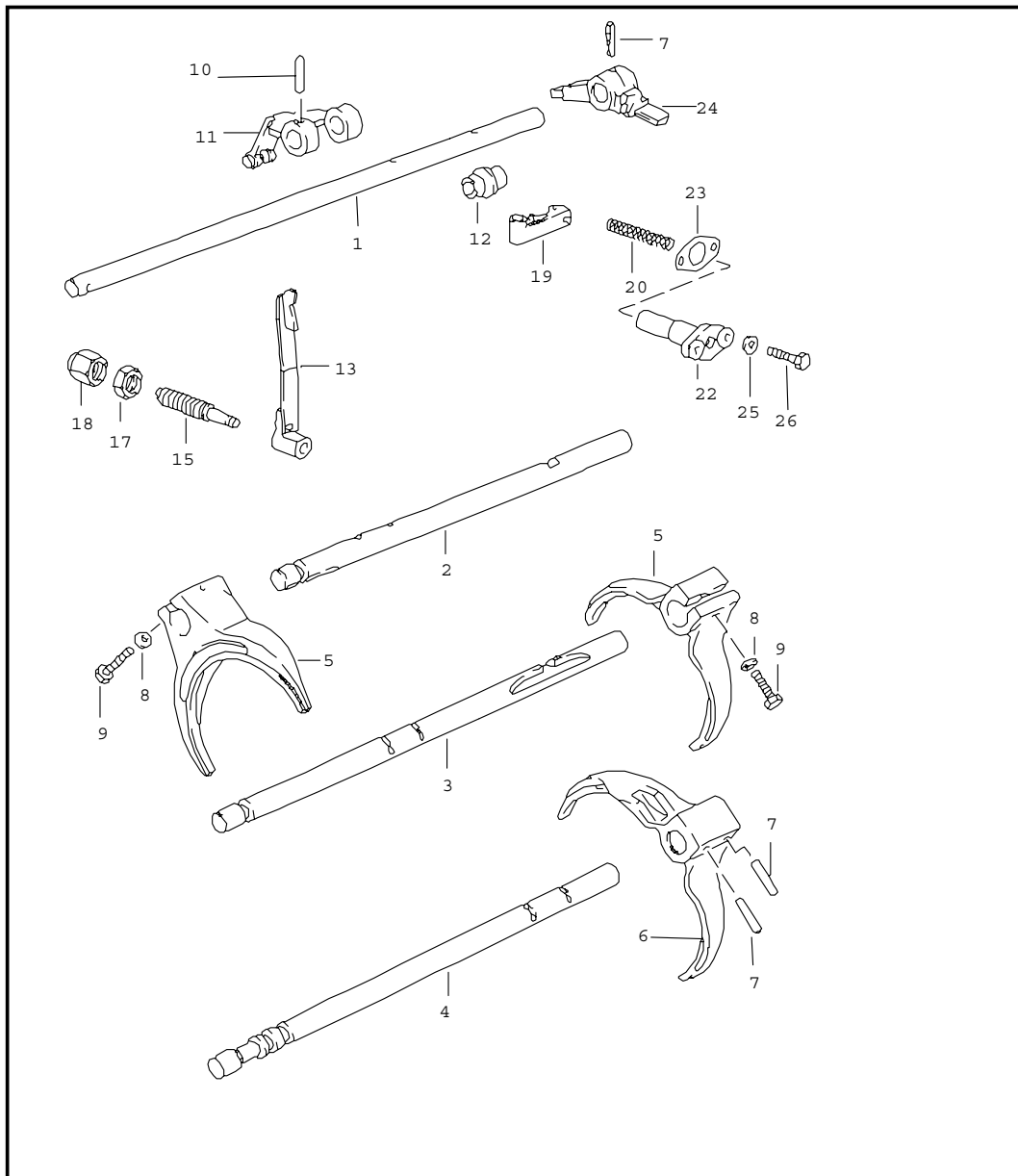


Pos	Teilenummer	Benennung	Bemerkung	St	Modellangabe
		Schaltgetriebe Raeder und Wellen			G28.57
1	928 302 063 34	Lagerbuchse		1	
2	928 302 298 10	Einstellscheibe 0,10 MM		X	
(2)	928 302 298 11	Einstellscheibe 0,15 MM		X	
(2)	928 302 298 12	Einstellscheibe 0,20 MM		X	
(2)	928 302 298 13	Einstellscheibe 0,50 MM		X	
3	928 302 267 10	Ausgleichscheibe 2,20 MM		1	
(3)	928 302 267 11	Ausgleichscheibe 2,30 MM		X	
(3)	928 302 267 12	Ausgleichscheibe 2,40 MM		X	
(3)	928 302 267 13	Ausgleichscheibe 2,50 MM		X	
(3)	928 302 267 14	Ausgleichscheibe 2,60 MM		X	
(3)	928 302 267 15	Ausgleichscheibe 2,70 MM		X	
(3)	928 302 267 16	Ausgleichscheibe 2,80 MM		X	
(3)	928 302 267 17	Ausgleichscheibe 2,90 MM		X	
(3)	928 302 267 18	Ausgleichscheibe 3,00 MM		X	
(3)	928 302 267 19	Ausgleichscheibe 3,10 MM		X	
(3)	928 302 267 21	Ausgleichscheibe 3,20 MM		X	
(3)	928 302 267 22	Ausgleichscheibe 3,30 MM		X	
3A	928 302 267 13	Ausgleichscheibe 2,50 MM		1	
5	999 201 223 01	Nadelkaefig		1	

Modell	Jahr	HG	UG	Bildtafel	Einschränkungen	Update	8:19	21.04.2005	PORSCHE	PET	PORSCHE
928	95	3	03	303-05		187					

Pos	Teilenummer	Benennung	Bemerkung	St	Modellangabe	Pos	Teilenummer	Benennung	Bemerkung	St	Modellangabe
6	-	Losrad Rueckwaertsgang				22A	999 201 402 00	Nadelkaefig		2	
7	928 304 211 02	Synchronring		1		23	928 302 165 01	Anlauftring		1	
7A	928 304 211 12	Synchronring		3		24	900 040 013 02	Verschlussscheibe		1	
7B	928 304 211 05	Synchronring		2		25	-	Antriebswelle			
8	928 304 221 04	Fuehrungsmuffe 1. Gang 2. Gang 3. Gang Rueckwaertsgang		2		26	999 052 138 00	Rillenkugellager		1	
9	928 304 261 01	Druckfeder		9		27	900 041 047 01	Sicherungsring 55 X 2		2	
10	928 304 251 00	Stein		9		28	922 421 239 02	Klemmstueck		1	
11	N 025 653 2	Kugel		9		29	931 421 240 00	Klemmschraube		1	
12	928 304 231 02	Schaltmuffe 1. Gang Rueckwaertsgang		1		30	928 302 234 00	Distanzbuchse		1	
12A	928 304 231 00	Schaltmuffe 2. Gang 3. Gang 4. Gang 5. Gang		2		31	928 302 229 11	Ruecklaufachse		1	
13	928 302 271 01	Innenring		4		32	-	Ruecklaufrad			
14	999 201 260 00	Nadelkaefig		4		33	999 201 227 00	Nadelkaefig		2	
15	-	Losrad 1. Gang				34	928 302 281 03	Anlaufscheibe		1	
16	928 302 267 20	Anlaufscheibe		1		35	-	Vorgelegeachse		1	
17	-	Losrad 2. Gang				37	999 201 290 01	Nadellager		1	
18	-	Losrad 3. Gang				38	-	Festrad			
19	-	Losrad 4. Gang				39	-	Festrad			
20	928 304 021 11	Fuehrungsmuffe		1		40	928 302 279 03	Distanzhuelse		1	
20A	928 304 021 11	Fuehrungsmuffe 4. Gang 5. Gang		1		41	-	Festrad			
21	928 302 266 09	Sicherungsmutter		1		42 *	928 302 283 01	Runddichtring		1	
22	999 201 400 00	Nadelkaefig		1		43	928 302 036 02	Vorgelegeachse		1	
						44	928 302 281 03	Anlaufscheibe		1	
						45	999 523 102 02	Sicherungsscheibe		7	
						46	N 010 244 6	Sechskantschraube M 8 X 30		7	
						47	999 042 031 01	Sprengtring 35 X 1,5		1	
						48	N 012 314 1	Sprengtring		1	
								- ENDE -			

Modell	Jahr	HG	UG	Bildtafel	Einschränkungen	Update	8:20	21.04.2005	PORSCHE	PET	PORSCHE
928	95	3	04	304-00		187					

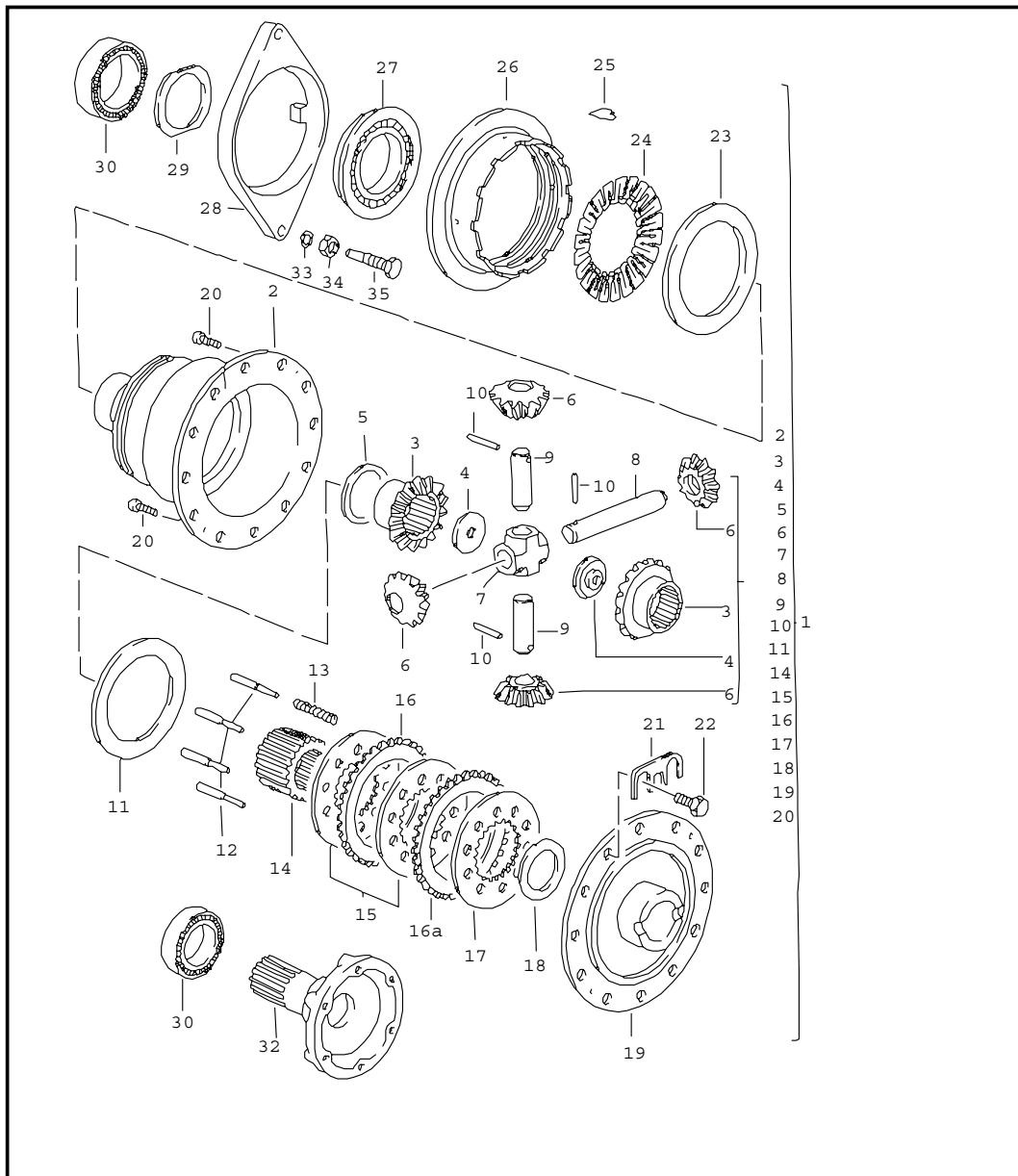


Pos	Teilenummer	Benennung	Bemerkung	St	Modellangabe
		Schaltgetriebe Schaltstangen Schaltgabeln			G28.57
1	928 303 107 30	Innenschaltstange		1	
2	928 303 102 34	Schaltstange 4. Gang 5. Gang		1	
3	928 303 101 28	Schaltstange 2. Gang 3. Gang		1	
4	928 303 105 27	Schaltstange 1. Gang Rueckwaertsgang		1	
5	928 303 113 27	Schaltgabel 2. Gang 3. Gang 4. Gang 5. Gang		2	
6	928 303 115 41	Schaltgabel 1. Gang Rueckwaertsgang		1	
7	N 013 317 1	Spannstift		3	
8	N 011 525 13	Scheibe A 8,4		2	
9	N 010 359 4	Sechskantschraube M 8 X 40		2	
10	900 309 013 00	Spannstift		1	
11	928 303 032 06	Vorwaehlhebel		1	
12	928 303 301 04	Schaltnocke		1	
13	928 303 034 09	Feder		1	
14	928 303 306 01	Bolzen		1	
15	928 303 331 04	Gewindebolzen M 14 X 1		1	
16	E N 012 410 1	Sicherungsring 10 X 1		1	
17	999 076 032 02	Sechskantmutter M 14 X 1		1	
18	999 070 012 02	Hutmutter M 14 X 1		1	

Modell	Jahr	HG	UG	Bildtafel	Einschränkungen	Update	8:20	21.04.2005	PORSCHE	PET	PORSCHE
928	95	3	04	304-00		187					

Pos	Teilenummer	Benennung	Bemerkung	St	Modellangabe	Pos	Teilenummer	Benennung	Bemerkung	St	Modellangabe
19	928 303 031 00	Rollenhebel		1							
20	928 303 309 01	Druckfeder		1							
22	928 303 311 02	Fuehrungshuelse		1							
23 *	928 303 313 00	Dichtung		1							
24	928 303 117 08	Schaltfinger		1							
25	N 011 524 7	Scheibe A 6,4		2							
26	900 075 016 02	Sechskantschraube M 6 X 22		2							
-	N 012 439 2	Sicherungsscheibe		1							
		- ENDE -									

Modell	Jahr	HG	UG	Bildtafel	Einschränkungen	Update	8:20	21.04.2005	PORSCHE	PET	PORSCHE
928	95	3	05	305-00		187					

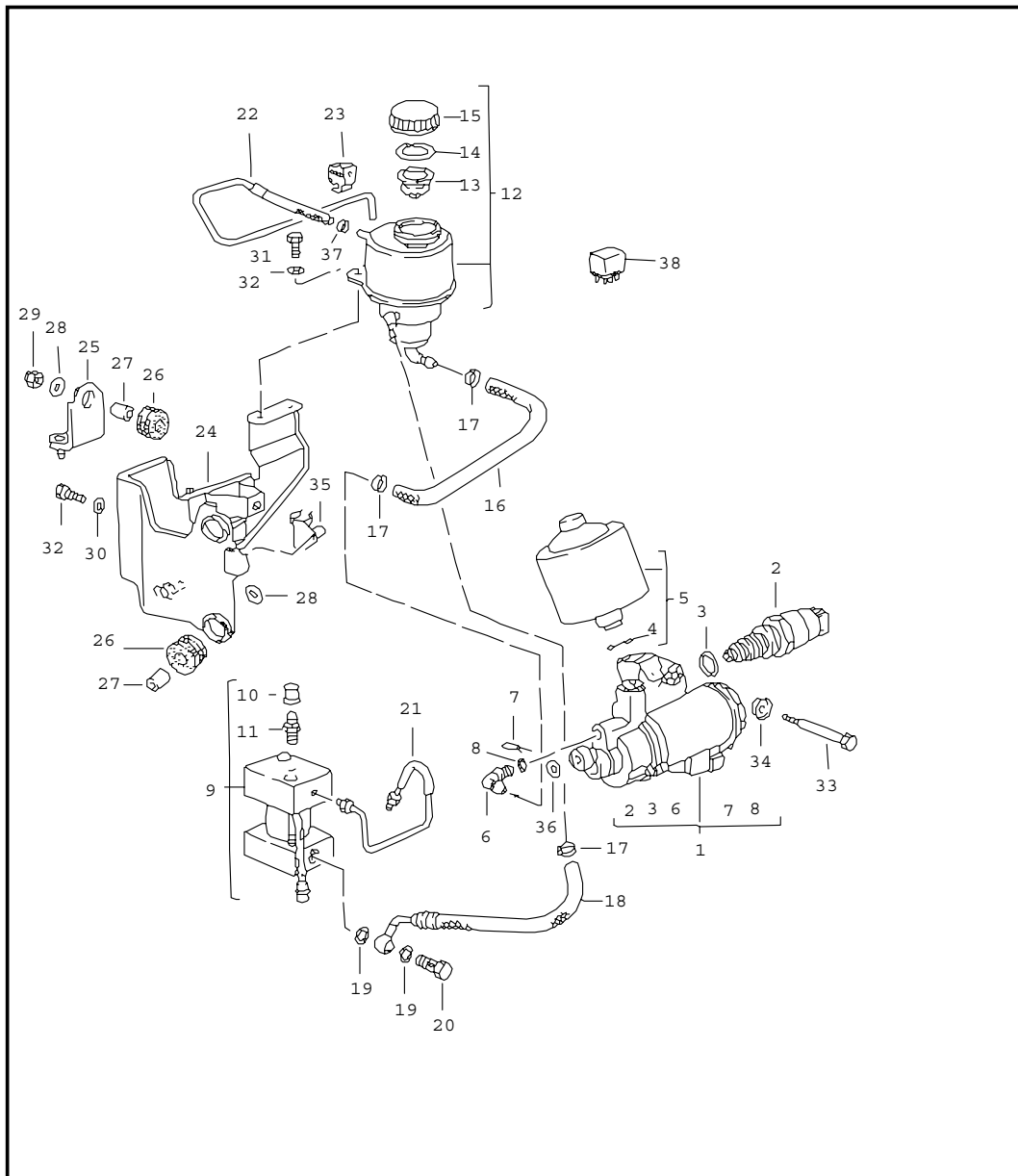


Pos	Teilenummer	Benennung	Bemerkung	St	Modellangabe
		Schaltgetriebe Porsche Sperrdifferential			G28.57
1	E 928 332 075 03	Sperrdifferential		1	
2	928 332 701 15	Gehaeuse		1	
3	*	-	Achskegelrad	2	
4	* 943 332 279 02	Mutter		2	
5	928 332 719 00	Anlaufscheibe 1,8 MM		X	
5	928 332 719 01	Anlaufscheibe 1,9 MM		X	
5	928 332 719 02	Anlaufscheibe 2,0 MM		X	
5	928 332 719 03	Anlaufscheibe 2,1 MM		X	
5	928 332 719 04	Anlaufscheibe 2,2 MM		X	
6	*	-	Kegelritzel	4	
7	928 332 745 00	Kreuzstueck		1	
8	928 332 741 00	Ausgleichgetriebebolzen		1	
9	928 332 743 00	Ausgleichgetriebebolzen		2	
10	900 309 035 00	Spannstift 5 X 40		3	
11	928 332 711 00	Druckring		1	
12	928 332 715 08	Druckstift		4	
13	928 332 716 02	Schraubendruckfeder		4	
14	928 332 748 03	Lamellentraeger		1	
15	928 332 728 00	Innenlamelle		5	
16	928 332 726 05	Aussenlamelle 1,5 MM		8	
16A	928 332 726 03	Aussenlamelle 1,1 MM		1	
16A	928 332 726 04	Aussenlamelle 1,3 MM		X	

Modell	Jahr	HG	UG	Bildtafel	Einschränkungen	Update	8:20	21.04.2005	PORSCHE	PET	PORSCHE
928	95	3	05	305-00		187					

Pos	Teilenummer	Benennung	Bemerkung	St	Modellangabe	Pos	Teilenummer	Benennung	Bemerkung	St	Modellangabe
16A	928 332 726 06	Aussenlamelle 1,7 MM		X		26	928 332 750 04	Stellmutter	93-	1	
16A	928 332 726 07	Aussenlamelle 1,9 MM		X		27	928 332 761 04	Einruecklager		1	
16A	928 332 726 08	Aussenlamelle 2,1 MM		X		28	928 332 771 02	Einrueckhebel		1	
16A	928 332 726 09	Aussenlamelle 2,3 MM		X		29	928 332 718 00	Scheibe		1	
16A	928 332 726 10	Aussenlamelle 2,5 MM		X		30	999 059 027 00	Kegelrollenlager		2	
16A	928 332 726 11	Aussenlamelle 2,7 MM		X		31	928 332 907 00	Ausgleichkegelraeder 1 Satz		1	
17	928 332 724 00	Innenlamelle		5		32	928 332 206 20	Gelenkflansch		2	
18	928 332 720 50	Anlaufscheibe 1,8 MM		X		33	900 123 043 30	Dichtring A 12 X 15,5		1	
18	928 332 720 51	Anlaufscheibe 1,9 MM		X		34	N 011 020 8	Sechskantmutter		1	
18	928 332 720 52	Anlaufscheibe 2,0 MM		X		35	928 332 271 05	Sechskantschraube		1	
18	928 332 720 53	Anlaufscheibe 2,1 MM		X				- ENDE -			
18	928 332 720 54	Anlaufscheibe 2,2 MM		X							
18	928 332 720 55	Anlaufscheibe 2,3 MM		X							
18	928 332 720 56	Anlaufscheibe 2,4 MM		X							
19	928 332 706 10	Gehaeusedeckel		1							
20	900 249 008 02	Senkschraube M 6 X 12		2							
21	928 332 285 00	Sicherungsblech		6							
22	928 332 276 03	Sechskantschraube		12							
23	928 332 713 02	Druckring		1							
24	928 332 756 06	Hebelscheibe		1							
25	950 332 753 02	Sicherungsblech		1							
26	928 332 750 04	Stellmutter	92	1							

Modell	Jahr	HG	UG	Bildtafel	Einschränkungen	Update	8:20	21.04.2005	PORSCHE	PET	PORSCHE
928	95	3	05	305-05		187					

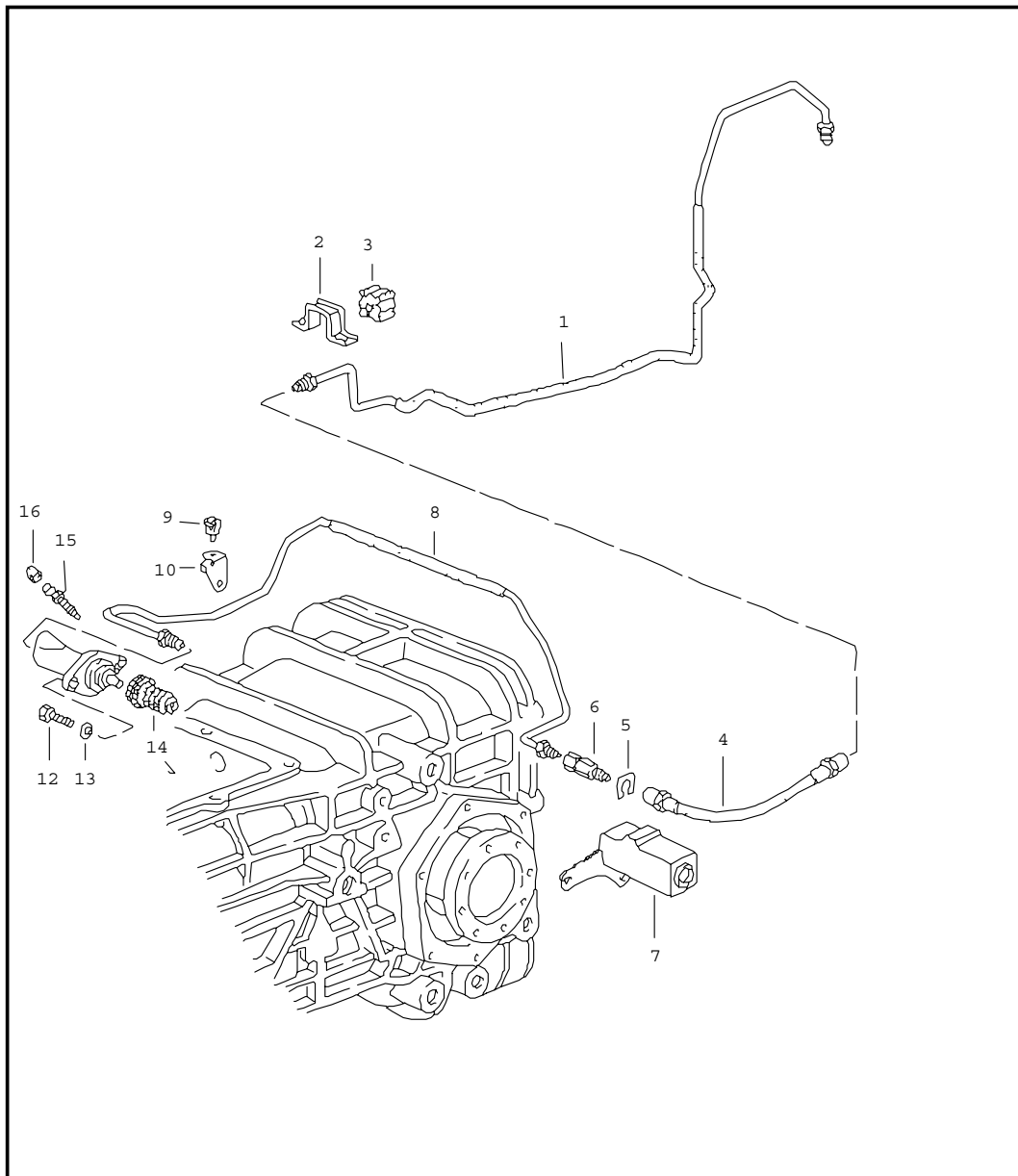


Pos	Teilenummer	Benennung	Bemerkung	St	Modellangabe
		Schaltgetriebe Sperrsteuerung 1			G28.57
1	928 315 906 00	Pumpe		1	
2	964 606 904 00	Druckschalter		1	
3	999 707 094 40	O-Ring 17,3 X 2,4		1	
4	999 707 123 40	O-Ring 11,3 X 2,4		1	
5	928 315 905 00	Druckspeicher		1	
6	999 230 366 40	Kniestueck		1	
7	999 021 003 00	Sicherung		1	
8	999 707 075 40	O-Ring		1	
9	928 315 163 00	Ventiltraeger		1	
10	930 351 919 00	Entluefterventil		1	
11	930 351 927 00	Staubkappe		1	
(12)	928 315 013 01	Ausgleichbehaelter		1	
13	211 611 381 B	Fuellsieb		1	
14	901 355 908 00	Dichtung		1	
(15)	928 315 025 00	Verschlussdeckel		1	
16	928 315 801 00	Zulaufleitung		1	
17	999 512 532 00	Klemme		3	
18	928 315 098 01	Schlauchleitung Ruecklauf		1	
19	900 123 033 20	Dichtring		2	
20	900 175 002 02	Schraube		1	
21	928 315 091 02	Verbindungsleitung		1	
(22)	928 315 097 02	Entlueftungsleitung		1	
23	999 591 930 40	Halter		1	
24	928 315 043 02	Halter		1	
25	928 315 047 02	Stuetze		1	
26	964 356 635 00	Gummilager		3	

Modell	Jahr	HG	UG	Bildtafel	Einschränkungen	Update	8:20	21.04.2005	PORSCHE	PET	PORSCHE
928	95	3	05	305-05		187					

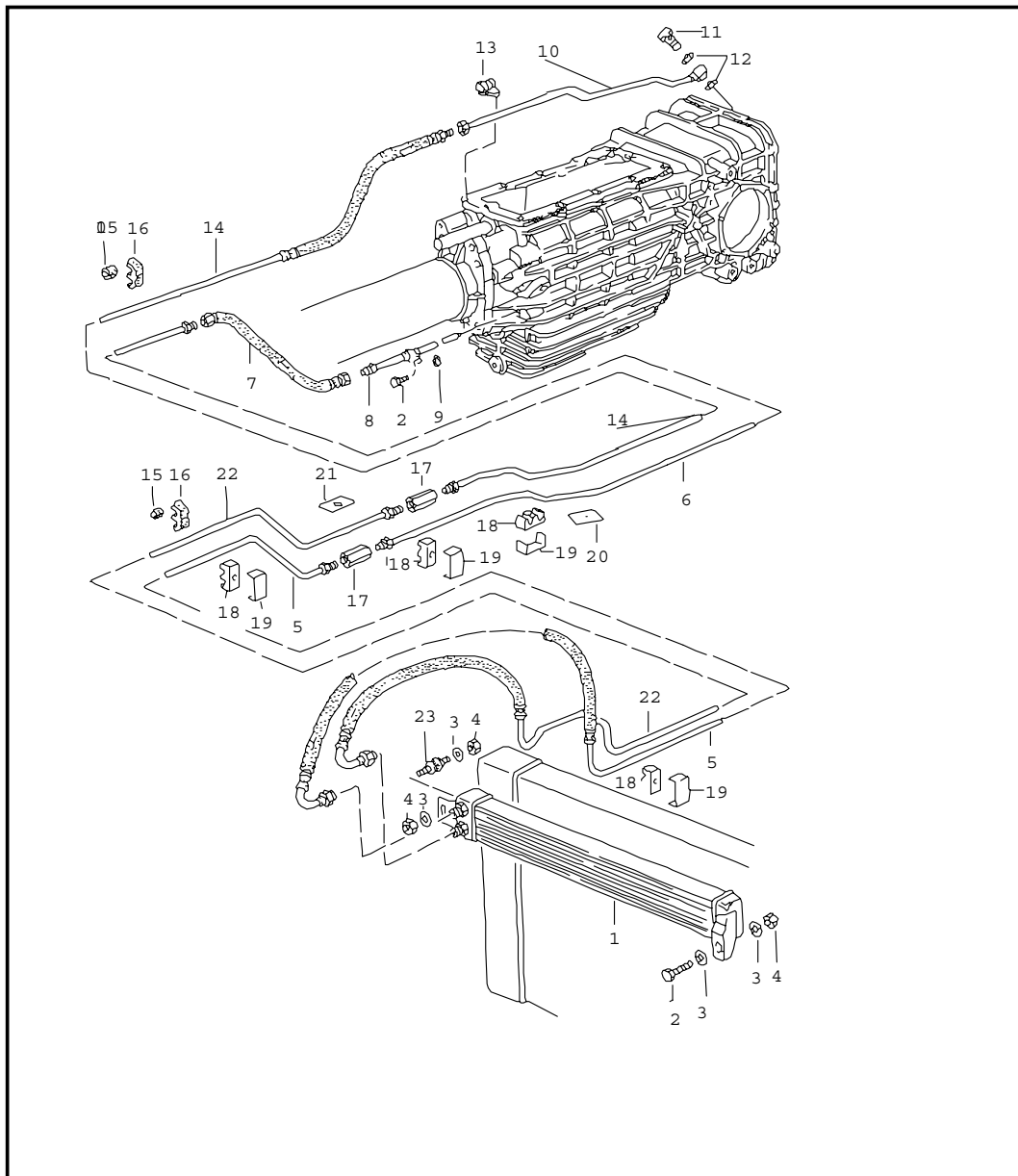
Pos	Teilenummer	Benennung	Bemerkung	St	Modellangabe	Pos	Teilenummer	Benennung	Bemerkung	St	Modellangabe
27	928 355 633 00	Buchse		3							
28	N 011 550 1	Scheibe B 6,5		X							
29	900 910 010 09	Sicherungsmutter M 6		X							
30	N 011 666 7	Scheibe B 6,4		4							
31	900 075 057 02	Sechskantschraube M 6 X 16		2							
32	999 072 005 09	Sechskantschraube M 6 X 12		2							
33	999 074 043 02	Sechskantschraube M 6 X 65		1							
34	999 025 202 02	Scheibe		1							
35	911 612 450 00	Halter		1							
36	900 025 007 02	Scheibe A 8,4		1							
37	999 512 555 00	Klemme 9,8 - 12,3		1							
38	964 615 135 00	Relais Fuer Pumpe		1							
-	A 993 606 153 00	Querbeschleunigungssensor		1							
-	993 606 153 00	Trichter		1							
		- ENDE -									

Modell	Jahr	HG	UG	Bildtafel	Einschränkungen	Update	8:20	21.04.2005	PORSCHE	PET	PORSCHE
928	95	3	05	305-10		187					



Pos	Teilenummer	Benennung	Bemerkung	St	Modellangabe
		Schaltgetriebe Sperrsteuerung 2			G28.57
1	928 315 095 02	Leitung		1	
2	928 315 807 00	Halter		1	
3	928 315 805 00	Gummilager		1	
4	A 944 355 081 01	Bremsschlauch		1	
4	944 355 081 01	Bremsschlauch		1	
5	999 166 071 01	Halter		1	
6	928 315 211 03	Vordruckventil		1	
7	928 315 187 06	Halter		1	
8	928 315 085 04	Verbindungsleitung		1	
9	999 651 190 40	Kabelschelle		1	
10	928 315 189 02	Halter		1	
11	928 332 775 09	Nehmerzylinder		1	
12	N 010 233 6	Sechskantschraube M 8 X 28		2	
13	900 025 007 02	Scheibe A 8,4		2	
14	* 928 332 051 02	Faltenbalg		1	
15	211 611 477 A	Entlueftungsventil		1	
16	211 611 483	Staubkappe		1	
		- ENDE -			

Modell	Jahr	HG	UG	Bildtafel	Einschränkungen	Update	8:21	21.04.2005	PORSCHE	PET	PORSCHE
928	95	3	06	306-00		187					

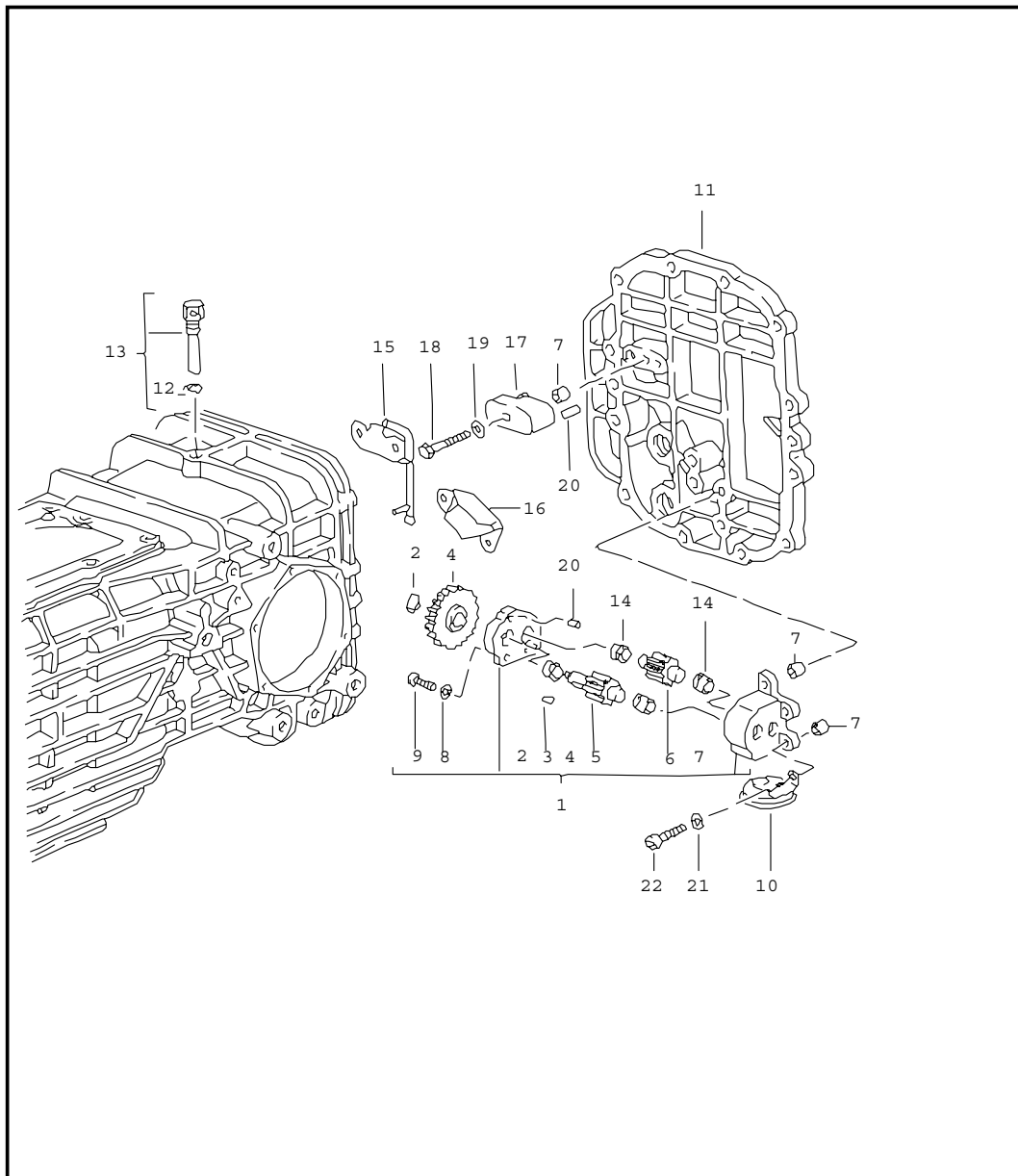


Pos	Teilenummer	Benennung	Bemerkung	St	Modellangabe
		Schaltgetriebe Oelkuehlung Leitungen			G28.57
1	928 307 027 06	Getriebeoelkuehler		1	
2	900 075 057 02	Sechskantschraube M 6 X 16		2	
3	N 011 524 7	Scheibe A 6,4		4	
4	900 076 010 02	Sechskantmutter		2	
5	928 307 041 00	Oelleitung Ruecklauf		1	
6	928 307 080 02	Oelleitung Ruecklauf		1	
7	928 307 043 00	Oelleitung Ruecklauf		1	
8	928 307 045 00	Spritzrohr		1	
9	999 707 078 40	O-Ring 12 X 1,5		1	
10	928 307 037 01	Oelleitung Vorlauf		1	
11	928 307 161 00	Hohlschraube		1	
12	900 123 131 30	Dichtring A 16 X 20		2	
13	999 511 116 02	Befestigungsschelle 10 X 15		1	
14	928 307 039 01	Oelleitung Vorlauf		1	
15	960 307 213 00	Schutzschlauch		4	
16	960 307 211 00	Halter		2	
17	477 209 169	Verbindungsstueck		2	
18	928 356 525 01	Gummilager		5	
19	928 356 555 00	Befestigungsschelle		5	
20	960 307 209 00	Unterlegplatte		1	
21	960 307 209 01	Distanzstueck		3	
22	928 307 040 00	Oelleitung Vorlauf		1	

Modell	Jahr	HG	UG	Bildtafel	Einschränkungen	Update	8:21	21.04.2005	PORSCHE	PET	PORSCHE
928	95	3	06	306-00		187					

Pos	Teilenummer	Benennung	Bemerkung	St	Modellangabe	Pos	Teilenummer	Benennung	Bemerkung	St	Modellangabe
23	999 703 229 00	Daempferlager - ENDE -		1							

Modell	Jahr	HG	UG	Bildtafel	Einschränkungen	Update	8:21	21.04.2005	PORSCHE	PET	PORSCHE
928	95	3	06	306-05		187					

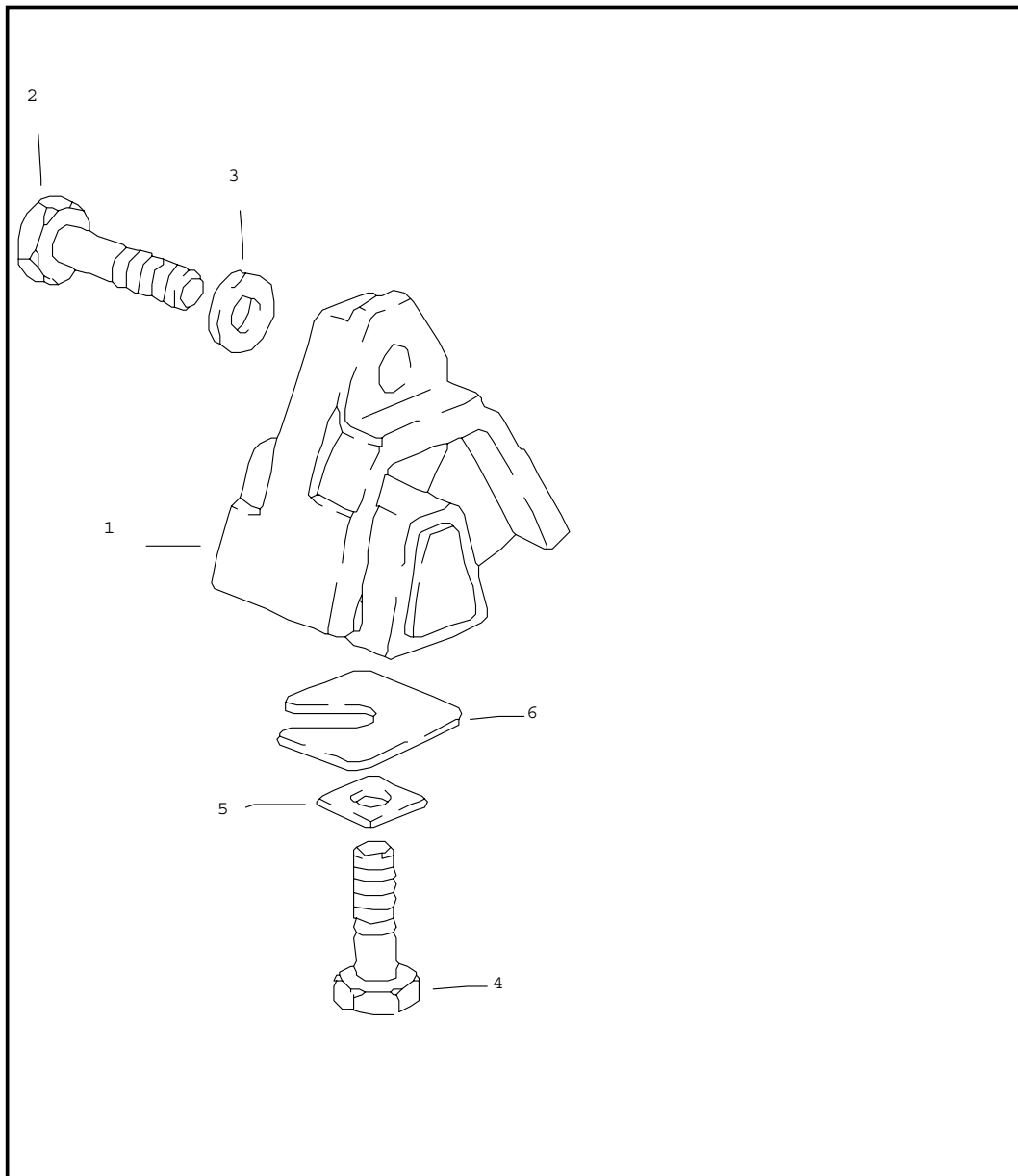


Pos	Teilenummer	Benennung	Bemerkung	St	Modellangabe
		Schaltgetriebe Oelkuehlung Oelpumpe			G28.57
1	928 307 031 01	Oelpumpe		1	
2	900 041 005 01	Sicherungsring 12 X 1		1	
3	900 117 069 00	Scheibenfeder 4 X 4 X 8		1	
4	928 307 245 02	Antriebsrad		2	
5	930 307 240 00	Oelpumpenrad TREIBEND		1	
6	930 307 241 00	Oelpumpenrad GETRIEBEN		1	
7	999 095 050 02	Passscheibe M 6 X 9		2	
8	900 031 011 02	Unterlegscheibe 6,4		3	
9	999 509 007 02	Zylinderschraube M 6 X 20		3	
10	928 307 026 02	Sieb		1	
11	-	Siehe Gruppe 3/02/00			
12	900 331 010 40	O-Ring 10,6 X 1,8		1	
13	928 301 071 02	Entluefter		1	
14	930 307 243 00	Lagerbuchse		4	
15	928 302 134 00	Spritzrohr		1	
16	928 302 131 00	Trichter		1	
17	928 307 060 01	Halter Mit Ueberdruckventil		1	
18	N 010 339 3	Sechskantschraube M 6 X 40		1	
19	900 031 011 02	Unterlegscheibe 6,4		1	
20	900 012 071 00	Fixierzapfen 4 M 6 X 8		3	

Modell	Jahr	HG	UG	Bildtafel	Einschränkungen	Update	8:21	21.04.2005	PORSCHE	PET	PORSCHE
928	95	3	06	306-05		187					

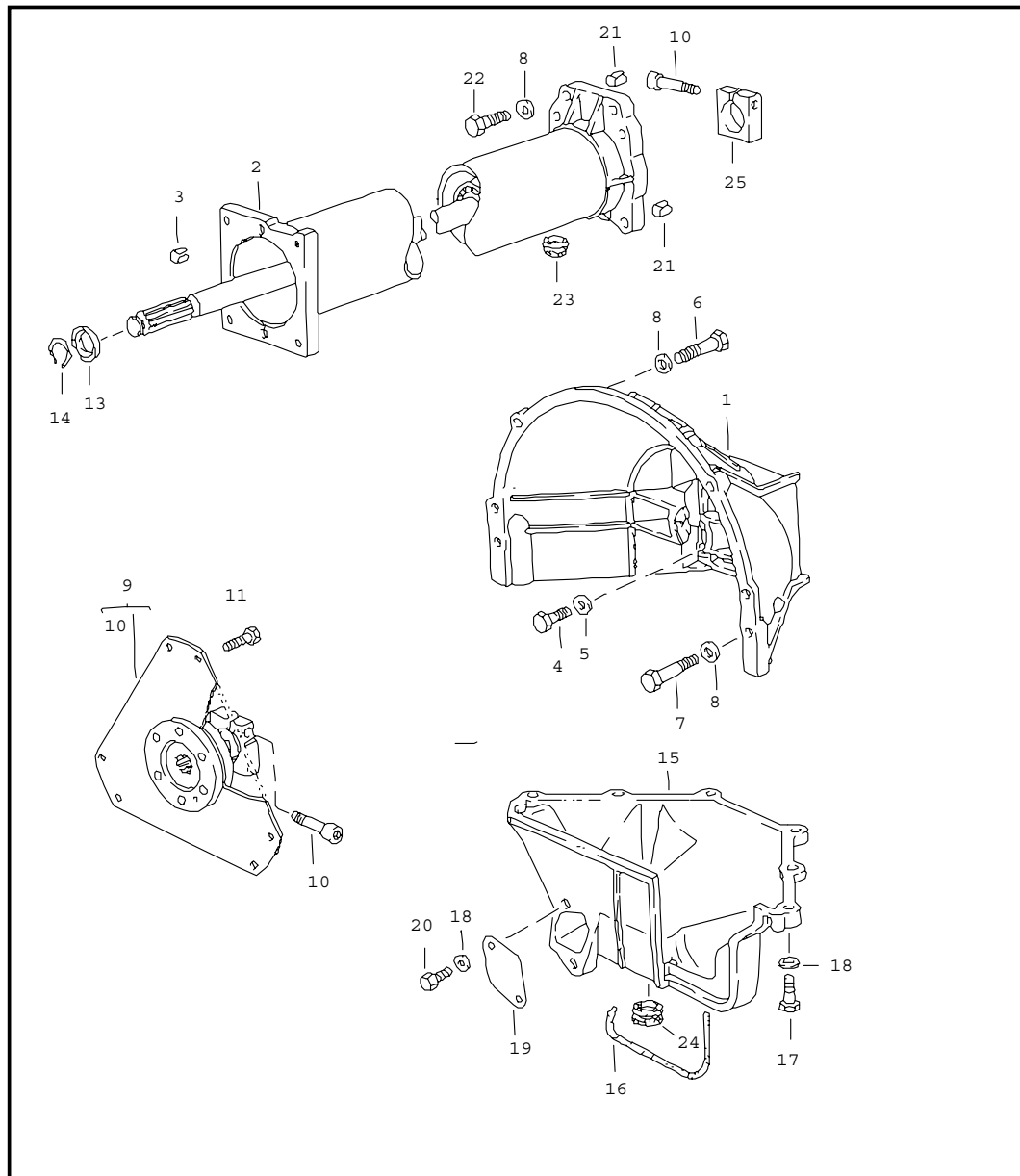
Pos	Teilenummer	Benennung	Bemerkung	St	Modellangabe	Pos	Teilenummer	Benennung	Bemerkung	St	Modellangabe
21	900 031 011 02	Unterlegscheibe 6,4		3							
22	N 010 219 2	Sechskantschraube M 6 X 28 - ENDE -		3							

Modell	Jahr	HG	UG	Bildtafel	Einschränkungen	Update	8:21	21.04.2005	PORSCHE	PET	PORSCHE
928	95	3	07	307-00		187					



Pos	Teilenummer	Benennung	Bemerkung	St	Modellangabe
		Schaltgetriebe Getriebeaufhaengung			G28.57
1	928 375 045 16	Getriebelager		2	
2	N 010 142 2	Sechskantschraube M 12 X 1,5 X 50		2	
3	901 333 143 01	Unterlegscheibe		2	
4	N 040 108 1	Sechskantschraube M 12 X 1,5 X 40		2	
5	999 025 086 02	Vierkantscheibe 12,1 X 24		2	
6	928 331 520 01	Scheibe 1 MM		X	
(6)	928 331 520 02	Scheibe 2 MM		X	
(6)	928 331 520 03	Scheibe 3 MM		X	
(6)	928 331 520 04	Scheibe 4 MM		X	
		- ENDE -			

Modell	Jahr	HG	UG	Bildtafel	Einschränkungen	Update	8:22	21.04.2005	PORSCHE	PET	PORSCHE
928	95	3	10	310-00		187					

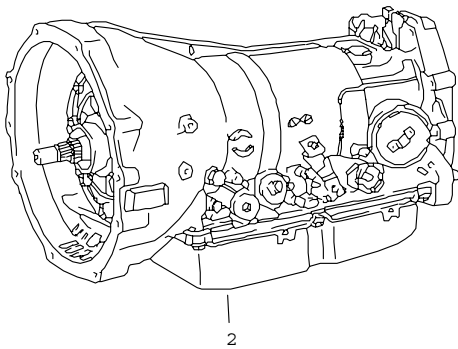
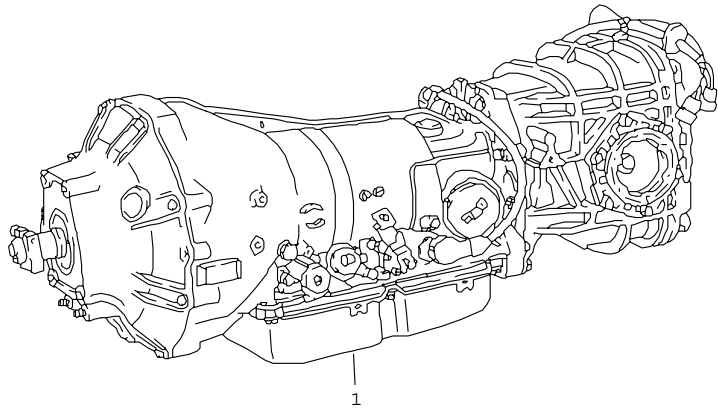


Pos	Teilenummer	Benennung	Bemerkung	St	Modellangabe
1	928 116 402 01	Automatikgetriebe Zentralrohr		1	A28.18
2	960 421 012 07	Kupplungsgehaeuse		1	
2	960 421 012 07	Zentralrohr Mit Lager Und Welle		1	
2	960 421 012 BX	Zentralrohr Mit Lager Und Welle Einbaufertig Ruecknahme: 960.421.012.07		1	
3	900 197 042 01	Spannstift 10 X 12		2	
4	N 010 445 2	Sechskantschraube BM 10 X 45		4	
5	900 025 008 09	Scheibe A 10,5		4	
6	N 010 142 2	Sechskantschraube M 12 X 1,5 X 50		2	
7	N 010 165 3	Sechskantschraube M 12 X 1,5 X 65		2	
8	N 011 531 14	Unterlegscheibe A 13		8	
9	922 116 041 03	Mitnehmerscheibe		1	
10	931 421 240 00	Klemmschraube		2	
11	003 323 699 A	Sechskantschraube		1	
13	922 421 257 00	Buchse		1	
14	900 273 003 01	Sicherungsring 22 X 1,2		1	
(15)	928 116 412 03	Deckel Kupplungsgehaeuse		1	
16	928 116 427 02	Dichtleiste D= 10 X 340		1	
17	900 075 099 02	Sechskantschraube M 8 X 30		6	

Modell	Jahr	HG	UG	Bildtafel	Einschränkungen	Update	8:22	21.04.2005	PORSCHE	PET	PORSCHE
928	95	3	10	310-00		187					

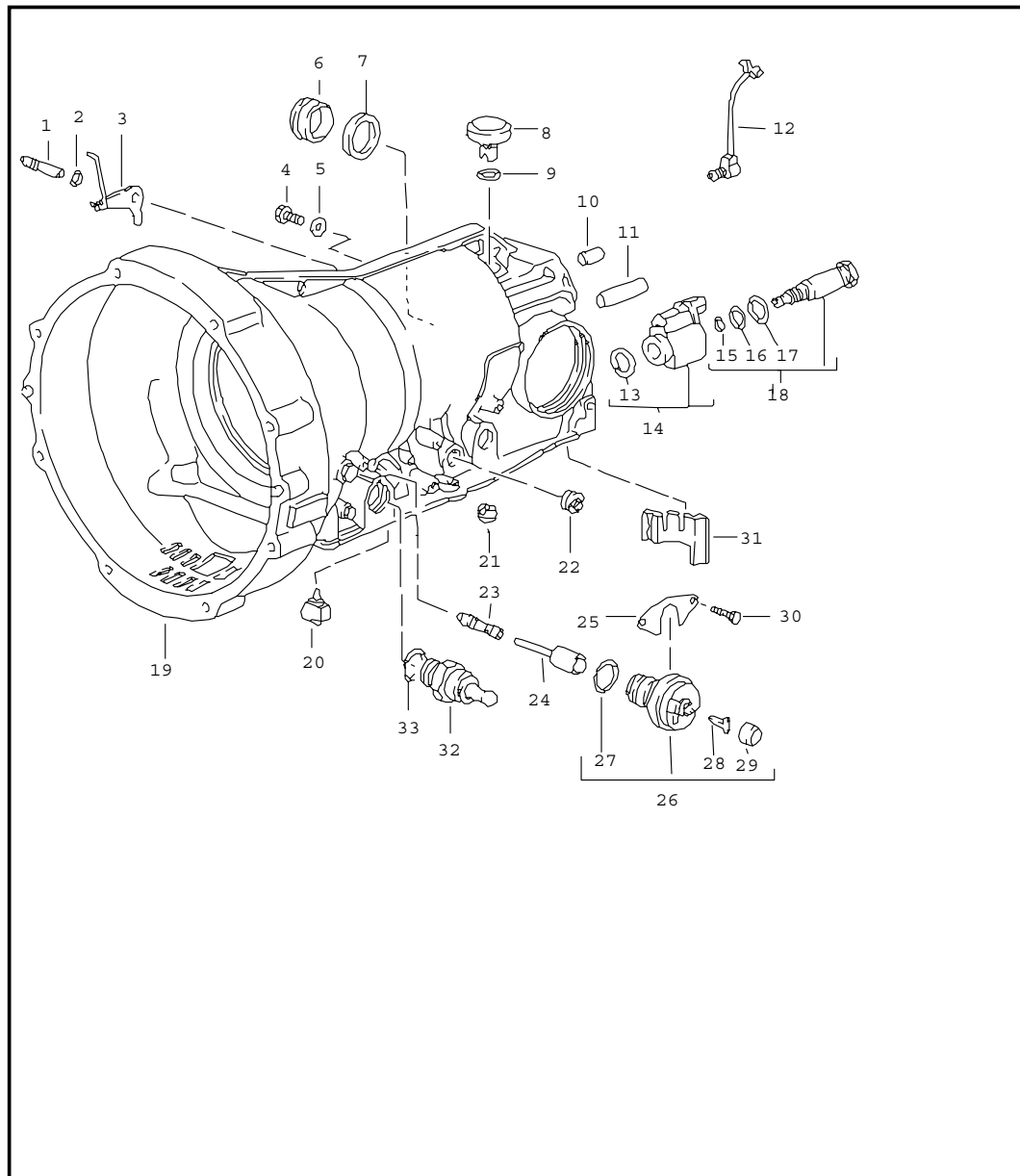
Pos	Teilenummer	Benennung	Bemerkung	St	Modellangabe	Pos	Teilenummer	Benennung	Bemerkung	St	Modellangabe
18	900 025 007 02	Scheibe A 8,4		8							
19	922 116 121 00	Abdeckplatte		1							
20	N 010 237 6	Sechskantschraube M 8 X 12		2							
21	900 197 044 01	Spannhuelse 16 X 16		2							
22	N 010 142 6	Sechskantschraube M 12 X 1,5 X 50		4							
23	477 521 177	Kappe		1							
24	928 116 425 00	Kappe		1							
25	922 421 255 00	Klemmstueck		1							
		- ENDE -									

Modell	Jahr	HG	UG	Bildtafel	Einschränkungen	Update	8:22	21.04.2005	PORSCHE	PET	PORSCHE
928	95	3	20	320-00		187					



Pos	Teilenummer	Benennung	Bemerkung	St	Modellangabe
		Automatikgetriebe Ersatzgetriebe			A28.18
1	> 960 300 030 18	Automatikgetriebe Mit Porsche Sperrdifferential		1	
2	> 722 270 340 1	Rumpfgetriebe Ohne Wandler und Ausgleichgetriebe		1	
		- ENDE -			

Modell	Jahr	HG	UG	Bildtafel	Einschränkungen	Update	8:22	21.04.2005	PORSCHE	PET	PORSCHE
928	95	3	20	320-01		187					

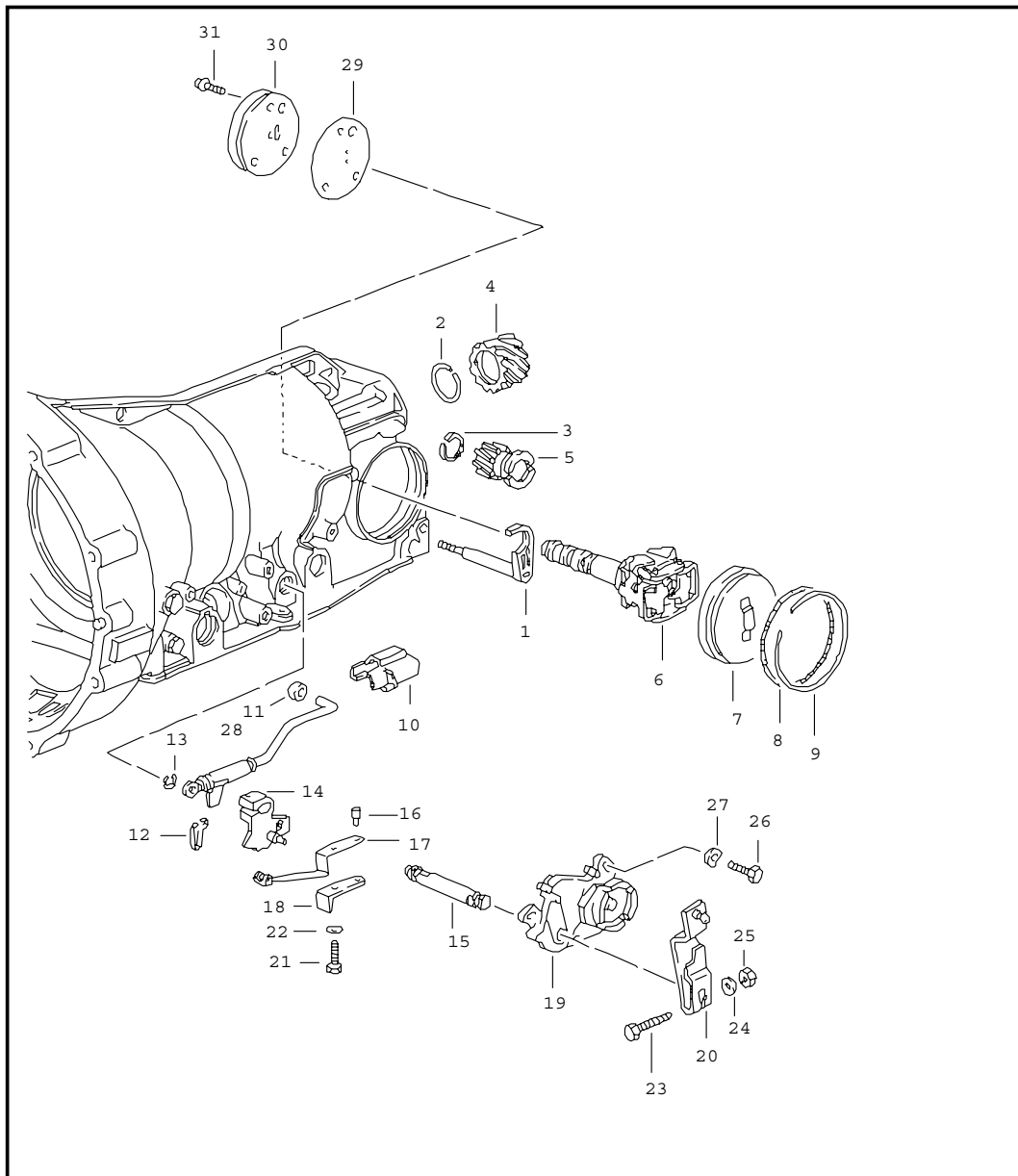


Pos	Teilenummer	Benennung	Bemerkung	St	Modellangabe
		Automatikgetriebe Getriebegehäuse Anbauteile			A28.18
1	126 278 027 4	Welle		1	
2	005 997 744 8	Dichtring		1	
3	126 270 045 9	Hebel		1	
4	115 997 063 0	Verschlussschraube		3	
5	900 123 105 30	Dichtring		3	
6	126 277 085 0	Buechse		1	
7	006 997 734 7	Dichtring		1	
8	126 270 018 2	Entluefter		1	
9	005 997 784 8	Dichtring		1	
10	E 900 012 163 00	Zylinderstift		1	
(10)	E N 013 220 2	Zylinderstift		2	
11	126 991 000 1	Bolzen		1	
12	722 270 008 4	Spritzrohr		1	
13	115 304 016 0	Dichtring		1	
14	000 304 279 0	Schaltmagnet -BINDER-	Nur in Verbindung mit 000 304 229 0	1	
(14)	000 304 279 0	Schalter -ELEKTROTEILE-	Nur in Verbindung mit 000 304 289 0	1	
15	001 997 354 8	Dichtring		1	
16	008 997 304 8	Dichtring		1	
17	008 997 314 8	Dichtring		1	
18	000 304 289 0	Schaltmagnet -BINDER-	Nur in Verbindung mit 000 304 239 0	1	
(18)	000 304 289 0	Schaltmagnet -ELEKTROTEILE-	Nur in Verbindung mit 000 304 279 0	1	

Modell	Jahr	HG	UG	Bildtafel	Einschränkungen	Update	8:22	21.04.2005	PORSCHE	PET	PORSCHE
928	95	3	20	320-01		187					

Pos	Teilenummer	Benennung	Bemerkung	St	Modellangabe	Pos	Teilenummer	Benennung	Bemerkung	St	Modellangabe
(19)	722 270 141 1	Getriebegehäuse		1							
20	126 270 105 0	Temperaturdrossel Rot		1							
21	126 270 058 9	Ventil		1							
22	006 997 014 7	Dichtring		1							
23	126 277 213 2	Kolben		1							
24	126 277 207 5	Stift		1							
25	126 277 054 0	Halter		1							
26	126 270 927 9	Druckschaltventil		1							
27	014 997 114 8	Dichtring		1							
27	014 997 114 8	Dichtring		1							
28	126 277 044 0	Halter		1							
29	126 277 008 1	Abdeckung		1							
30	900 075 355 02	Kombischraube		2							
31	126 277 008 4	Beilage		1							
32	002 545 451 4	Ueberlastschuttschalter		1							
33	016 997 354 8	Dichtring		1							
--	140 277 004 2	Trichter		1							
		- ENDE -									

Modell	Jahr	HG	UG	Bildtafel	Einschränkungen	Update	8:23	21.04.2005	PORSCHE	PET	PORSCHE
928	95	3	20	320-02		187					

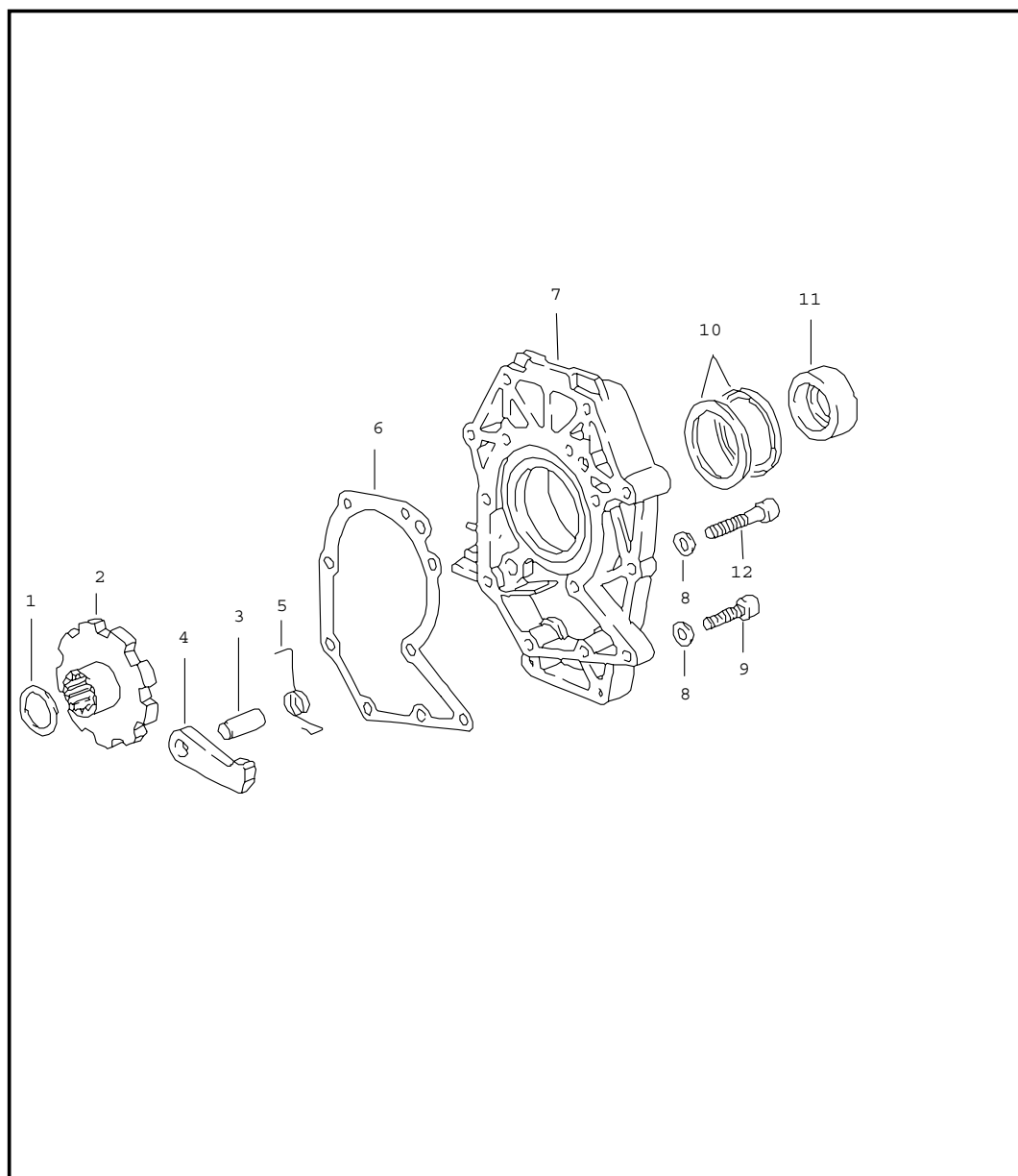


Pos	Teilenummer	Benennung	Bemerkung	St	Modellangabe
		Automatikgetriebe Getriebegehäuse Einbauteile			A28.18
1	126 270 005 9	Hebel		1	
2	722 994 023 5	Sprengring		1	
3	999 152 053 01	Sprengring		1	
4	722 274 031 5	Zahnrad		1	
5	126 274 041 5	Zahnrad		1	
6	A 126 270 097 4	Fliehkraftregler		1	
6	126 270 097 4	Fliehkraftregler		1	
7	126 270 000 8	Deckel		1	
8	016 997 394 8	Dichtring		1	
9	126 994 023 5	Sprengring		1	
10	126 277 607 7	Fuehrungsstueck		1	
11	126 278 001 7	Rolle		1	
12	126 271 039 4	Beilage		1	
13	900 116 003 02	Sicherungsring		1	
14	126 270 045 7	Schaltraste		1	
15	126 278 021 0	Welle		1	
16	126 991 031 0	Bolzen		1	
17	126 270 027 8	Blattfeder		1	
18	126 278 034 0	Halter		1	
19	000 545 660 6	Schalter		1	
20	928 426 063 01	Hebel		1	
21	E 900 075 369 07	Schraube		1	
22	N 012 226 5	Federscheibe		1	
23	900 074 015 02	Sechskantschraube		1	
24	N 011 524 7	Scheibe		1	
25	900 076 010 02	Sechskantmutter		1	
26	900 075 162 02	Sechskantschraube		2	

Modell	Jahr	HG	UG	Bildtafel	Einschränkungen	Update	8:23	21.04.2005	PORSCHE	PET	PORSCHE
928	95	3	20	320-02		187					

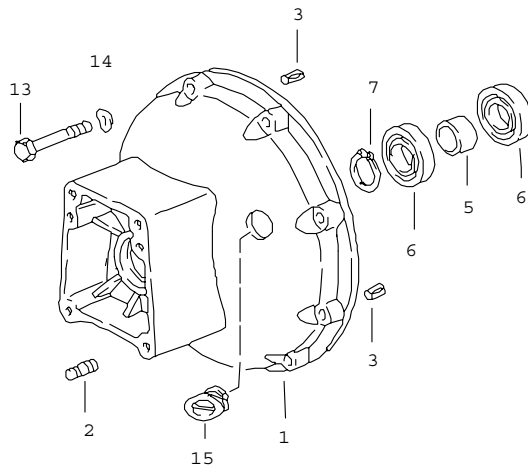
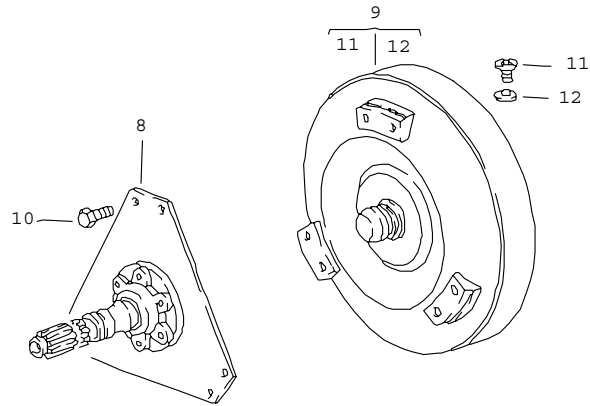
Pos	Teilenummer	Benennung	Bemerkung	St	Modellangabe	Pos	Teilenummer	Benennung	Bemerkung	St	Modellangabe
27	N 012 226 5	Federscheibe		2							
28	126 270 036 5	Gestaenge		1							
29	140 277 008 0	Dichtung		1							
30	U 140 277 090 3	Verschlussdeckel		1							
30	140 277 090 3	Verschlussdeckel		1							
		- ENDE -									

Modell	Jahr	HG	UG	Bildtafel	Einschränkungen	Update	8:23	21.04.2005	PORSCHE	PET	PORSCHE
928	95	3	20	320-03		187					



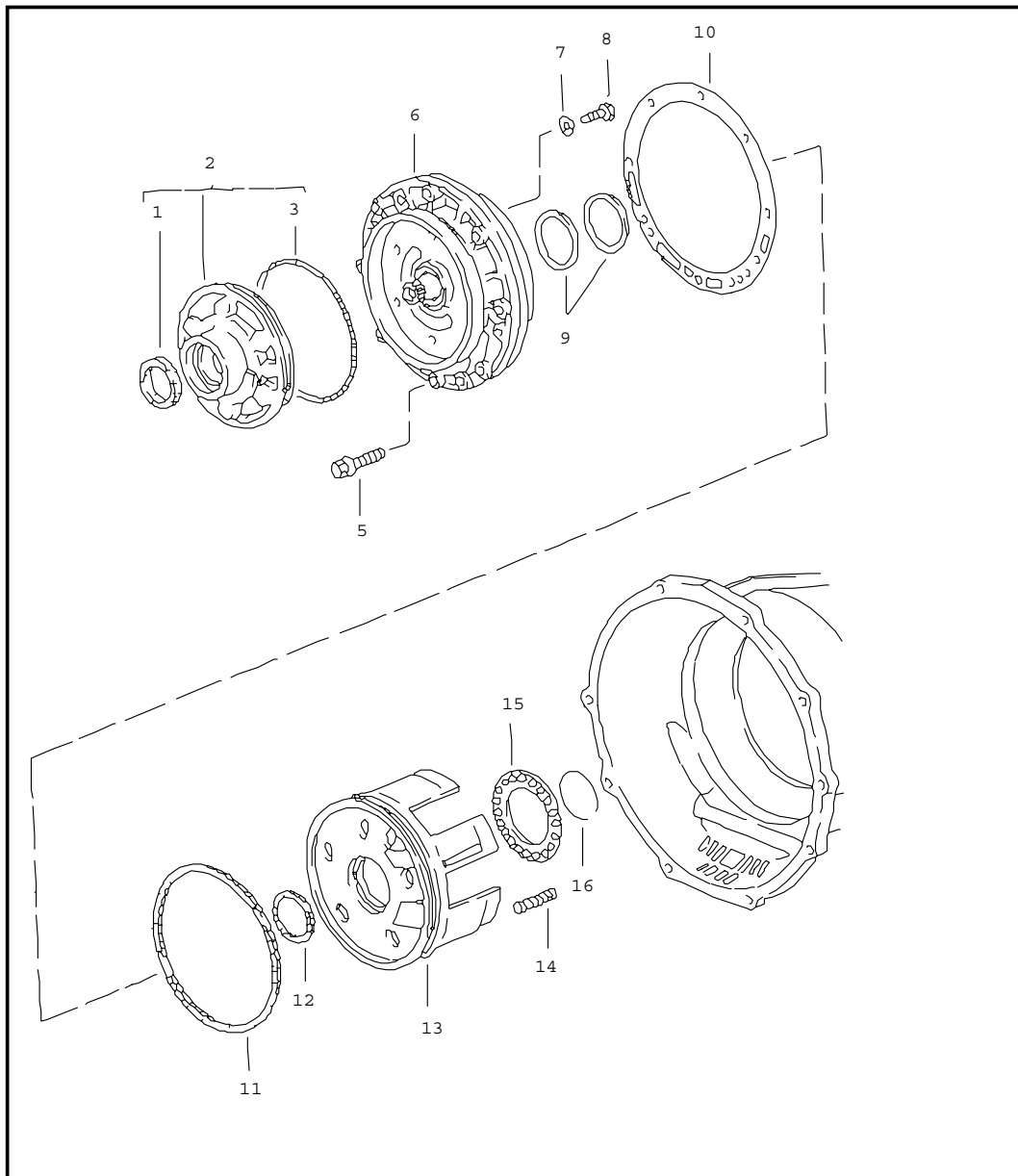
Pos	Teilenummer	Benennung	Bemerkung	St	Modellangabe
		Automatikgetriebe Zwischenplatte Parksperre			A28.18
1	126 272 075 2	Abstandscheibe 0,5 MM		X	
2	126 272 011 7	Zahnrad		1	
3	126 991 000 1	Bolzen		1	
4	123 278 002 1	Sperrklinke		1	
5	126 993 062 0	Feder		1	
6	722 271 038 0	Dichtung Asbestfrei		1	
7	960 321 031 03	Zwischenplatte		1	
8	722 990 034 0	Scheibe		9	
9	E 900 067 025 02	Schraube		4	
10	999 113 307 40	Dichtring		2	
11	960 302 403 03	Zwischenring Mitverwenden:		1	
11A	999 201 438 00	Ausgleichscheibe		1	
12	900 067 222 02	Zylinderschraube		5	
		- ENDE -			

Modell	Jahr	HG	UG	Bildtafel	Einschränkungen	Update	8:23	21.04.2005	PORSCHE	PET	PORSCHE
928	95	3	30	330-00		187					



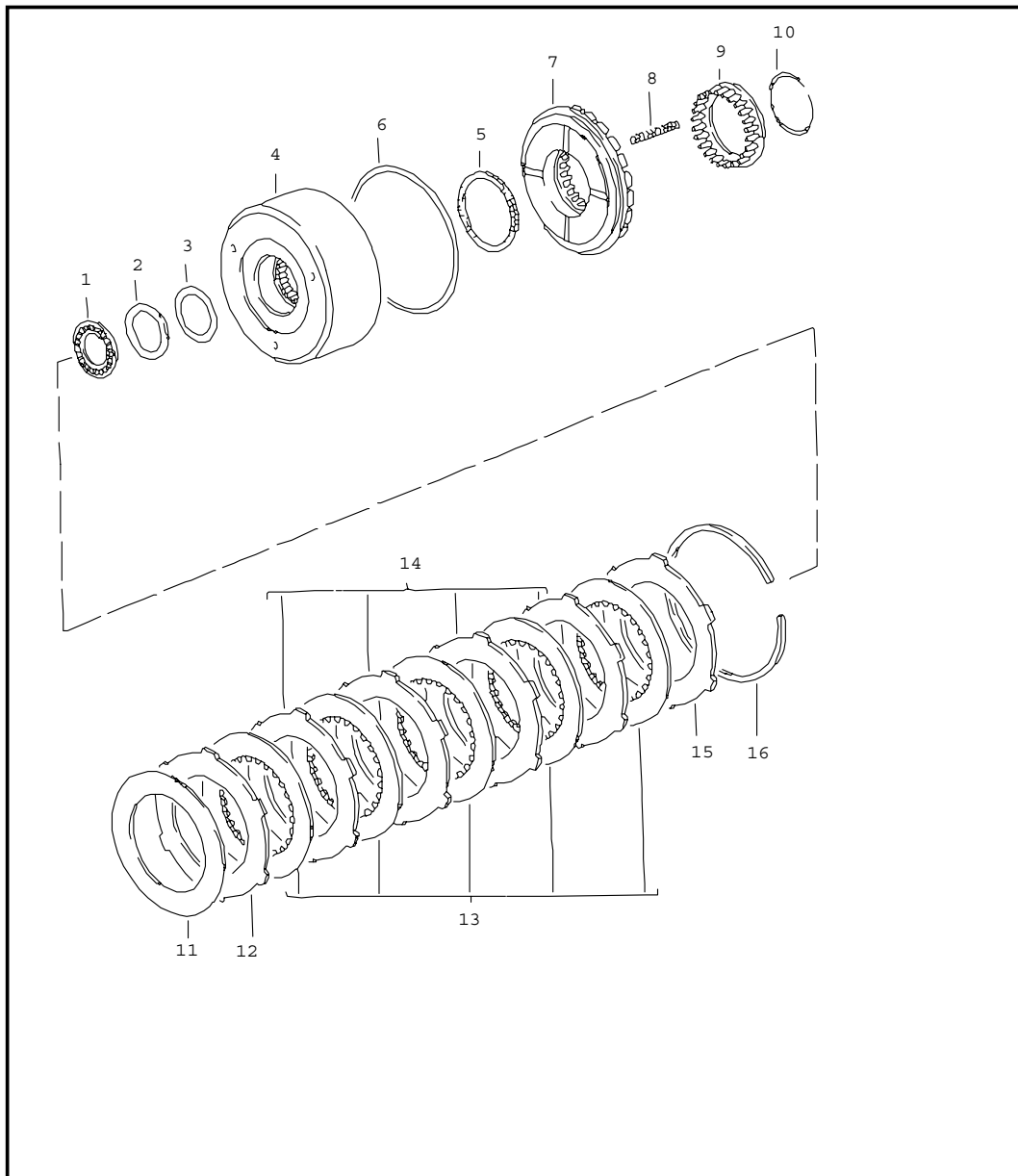
Pos	Teilenummer	Benennung	Bemerkung	St	Modellangabe
		Automatikgetriebe Wandler Wandlergehäuse			A28.18
1	960 321 101 03	Wandlergehäuse Vorn		1	
2	999 062 004 02	Stiftschraube BM 8 X 12		2	
3	900 185 011 02	Steckerbistift		2	
4	N 012 292 1	Sicherungsring 68 X 2,5		2	
5	922 421 260 00	Distanzbuchse		1	
6	900 052 122 00	Rillenkugellager		2	
7	N 012 380 1	Sicherungsring 40 X 1,75		1	
8	960 116 042 02	Mitnehmerscheibe		1	
9	722 250 060 2	Drehmomentwandler A >> 3 547 142		1	
9	722 250 090 2	Drehmomentwandler A 3 547 143 >> A 3 540 623 >> 3 540 632		1	
10	003 323 699 A	Sechskantschraube		6	
11	900 219 010 02	Verschlussschraube		1	
12	900 123 033 20	Dichtring		1	
13	N 014 715 3	Zylinderschraube M 8 X 45		8	
14	900 025 007 02	Scheibe A 8,4		8	
15	960 321 115 01	Verschlusstopfen		3	
		- ENDE -			

Modell	Jahr	HG	UG	Bildtafel	Einschränkungen	Update	8:23	21.04.2005	PORSCHE	PET	PORSCHE
928	95	3	30	330-01		187					



Pos	Teilenummer	Benennung	Bemerkung	St	Modellangabe
		Automatikgetriebe Primaerpumpe			A28.18
1	018 997 044 7	Dichtring		1	
2	140 270 009 7	Primaerpumpe		1	
3	016 997 144 8	Dichtring		1	
5	960 307 915 00	Kombischraube M 8 X 40		9	
6	722 270 170 5	Deckel A	>> 3 547 142	1	
6	126 270 710 5	Deckel A 3 547 143 >> A 3 540 623 >>	>> 3 540 632	1	
7	N 012 241 8	Federscheibe B 8		6	
8	N 040 222 2	Sechskantschraube M 8 X 32		6	
9	126 272 095 5	Dichtring		2	
10	A 126 271 128 0	Dichtung		1	
10	126 271 128 0	Dichtung Asbestfrei		1	
11	126 272 019 2	Manschette		1	
12	126 272 009 2	Manschette		1	
13	126 272 223 1	Kolben		1	
14	126 993 270 2	Feder		20	
15	126 272 036 4	Federteller		1	
16	126 994 043 5	Sprengring		1	
		- ENDE -			

Modell	Jahr	HG	UG	Bildtafel	Einschränkungen	Update	8:24	21.04.2005	PORSCHE	PET	PORSCHE
928	95	3	30	330-02		187					

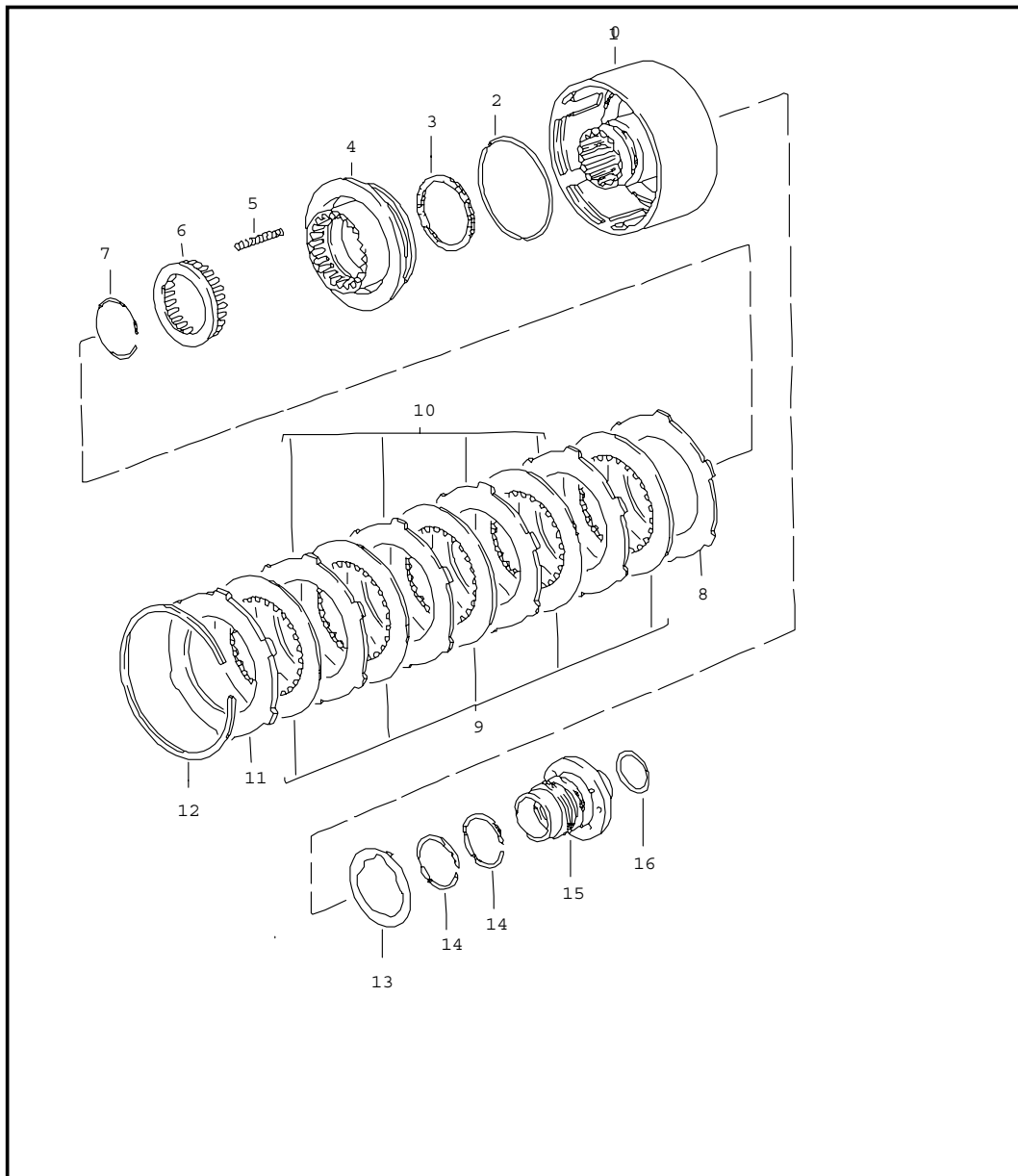


Pos	Teilenummer	Benennung	Bemerkung	St	Modellangabe
		Automatikgetriebe Kupplung K 1			A28.18
1	010 981 431 0	Nadellager		1	
2	000 272 256 2	Druckscheibe		1	
3	126 272 055 2	Abstandscheibe 0,1 MM		X	
(3)	126 272 065 2	Abstandscheibe 0,2 MM		X	
(3)	126 272 075 2	Abstandscheibe 0,5 MM		X	
(4)	126 270 274 9	Lamellentraeger K 1		1	
5	126 272 039 2	Manschette Innen		1	
(6)	100 272 019 2	Manschette Aussen		1	
(7)	126 272 203 1	Kolben K 1		1	
8	126 993 890 4	Feder		27	
9	126 272 086 4	Federteller		1	
10	126 994 063 5	Sprengring		1	
11	126 993 102 6	Tellerfeder		1	
12	126 272 492 6	Aussenlamelle 2,0 MM		1 1	
13	126 272 062 5	Innenlamelle 2,14 MM		1	
14	126 272 502 6	Aussenlamelle 3,5 MM		X	
(14)	126 272 512 6	Aussenlamelle 4,0 MM		X	
15	126 272 322 6	Aussenlamelle 4,5 MM		1	
16	126 994 053 4	Sprengring 2,0 MM		2	
(16)	126 994 063 4	Sprengring 2,5 MM		X	

Modell	Jahr	HG	UG	Bildtafel	Einschränkungen	Update	8:24	21.04.2005	PORSCHE	PET	PORSCHE
928	95	3	30	330-02		187					

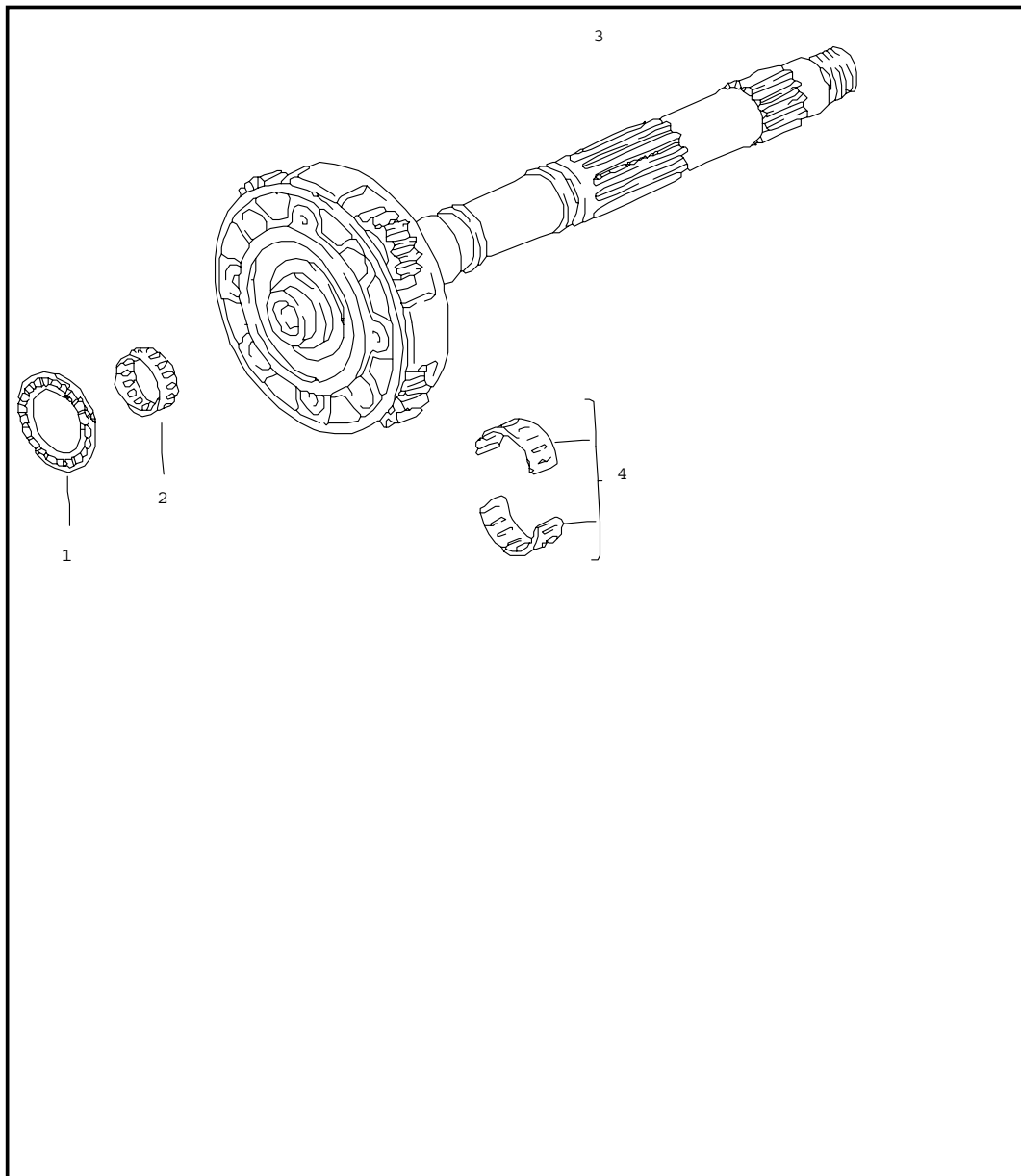
Pos	Teilenummer	Benennung	Bemerkung	St	Modellangabe	Pos	Teilenummer	Benennung	Bemerkung	St	Modellangabe
(16)	126 994 073 4	Sprengring 3,0 MM		X							
-	126 270 135 0	Fuehrungsring K 1		1							
-	014 997 844 8	Dichtring K 1		1							
		- ENDE -									

Modell	Jahr	HG	UG	Bildtafel	Einschränkungen	Update	8:24	21.04.2005	PORSCHE	PET	PORSCHE
928	95	3	30	330-03		187					



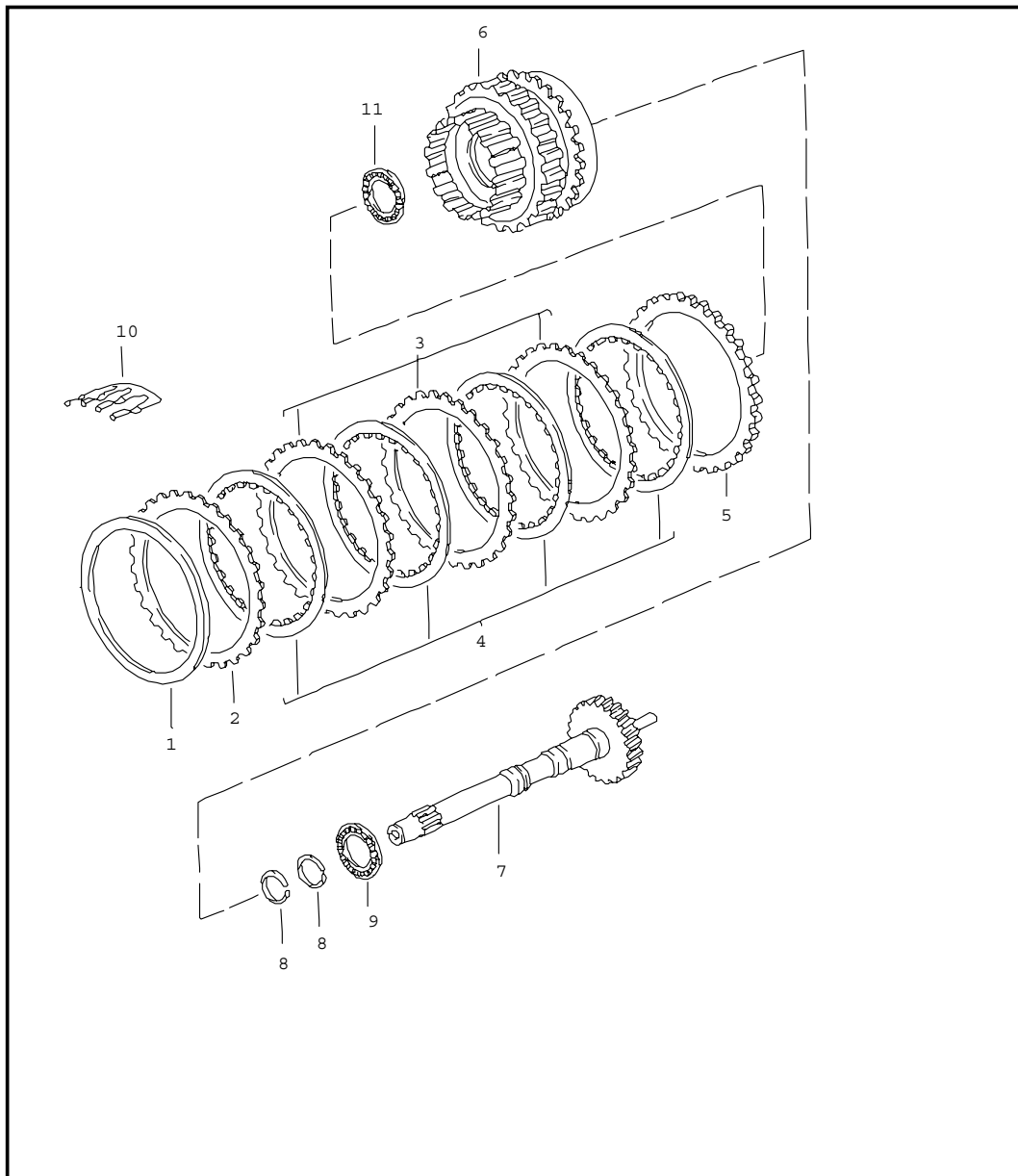
Pos	Teilenummer	Benennung	Bemerkung	St	Modellangabe
		Automatikgetriebe Kupplung K 2			A28.18
1	140 270 152 8	Lamellentraeger Mitbestellen: 126 270 206 2 124 270 018 9		1	
				1	
				1	
2	126 272 025 5	Dichtring		1	
3	126 272 039 2	Manschette		1	
4	126 272 123 1	Kolben		1	
5	126 993 070 3	Feder		21	
6	126 272 026 4	Federteller		1	
7	126 994 063 5	Sprengring		1	
8	126 272 472 6	Aussenlamelle 2,0 MM		1	
9	126 272 072 5	Innenlamelle 2,14 MM		5	
10	126 272 362 6	Aussenlamelle 3,0 MM		X	
(10)	126 272 482 6	Aussenlamelle 3,5 MM		X	
(11)	126 272 342 6	Aussenlamelle 4,5 MM		X	
12	126 272 027 3	Sicherungsring 2,0 MM		X	
(12)	126 994 033 4	Sicherungsring 2,5 MM		X	
(12)	126 994 043 4	Sicherungsring 3,0 MM		X	
13	126 272 226 2	Druckscheibe		1	
14	126 272 095 5	Dichtring		2	
15	722 272 014 5	Flansch		1	
16	006 997 754 8	Dichtring		1	
		- ENDE -			

Modell	Jahr	HG	UG	Bildtafel	Einschränkungen	Update	8:24	21.04.2005	PORSCHE	PET	PORSCHE
928	95	3	30	330-04		187					



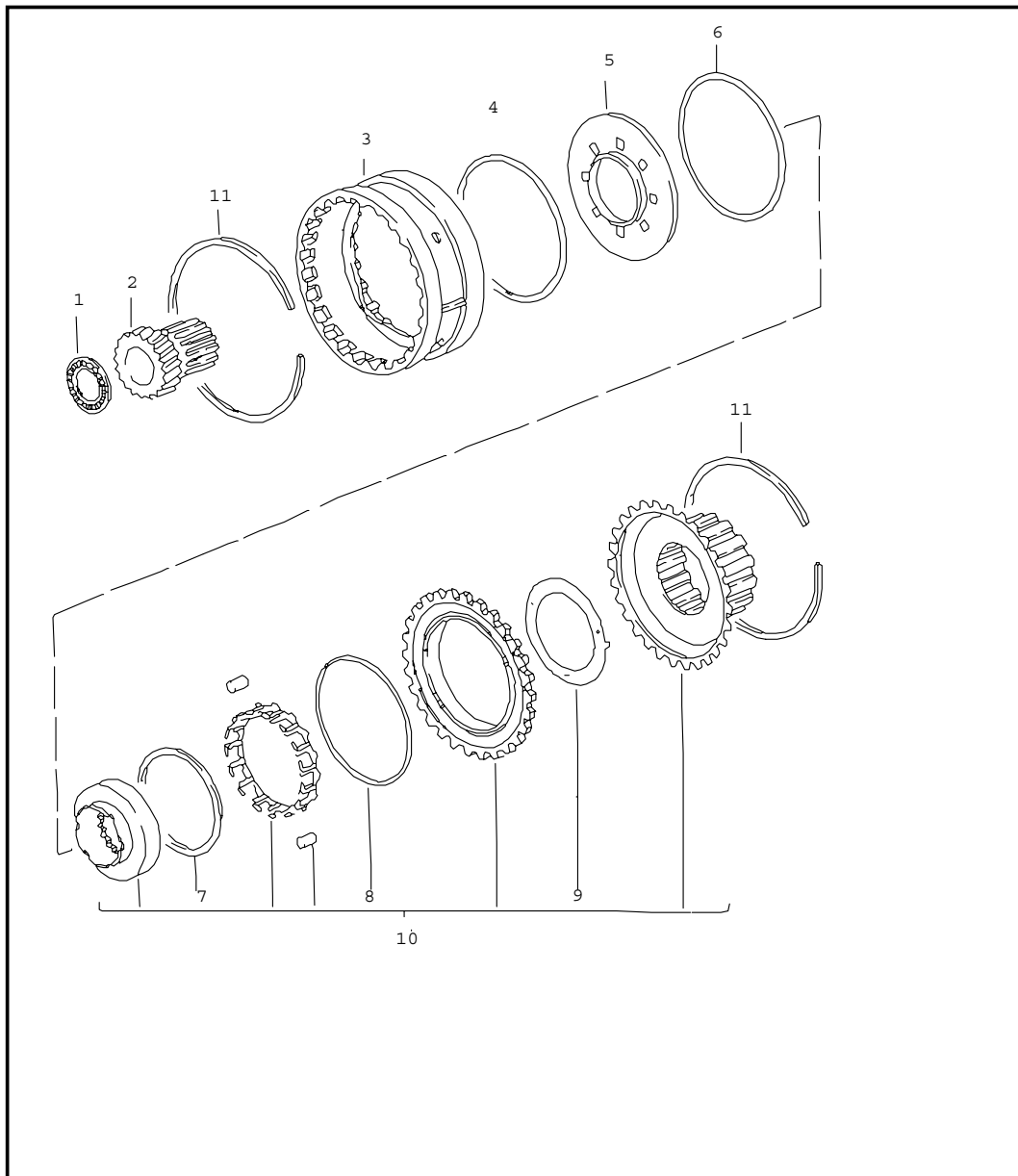
Pos	Teilenummer	Benennung	Bemerkung	St	Modellangabe
		Automatikgetriebe Planetentraeger			A28.18
1	007 981 571 0	Nadellager		1	
2	008 981 001 0	Nadellager		1	
3	722 270 144 3	Planetentraeger		1	
4	011 981 821 0	Nadellager		1	
		- ENDE -			

Modell	Jahr	HG	UG	Bildtafel	Einschränkungen	Update	8:25	21.04.2005	PORSCHE	PET	PORSCHE
928	95	3	40	340-00		187					



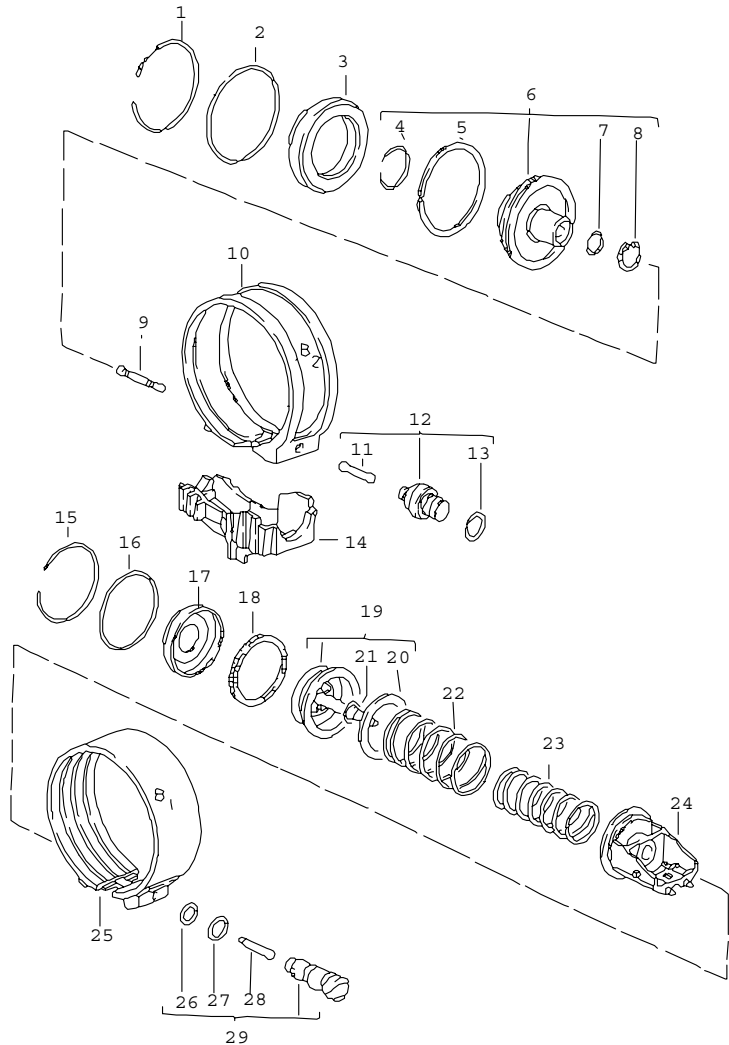
Pos	Teilenummer	Benennung	Bemerkung	St	Modellangabe
		Automatikgetriebe Antriebswelle Radsatz			A28.18
1	126 272 095 2	Abstandscheibe 2,5 MM		X	
(1)	126 272 105 2	Abstandscheibe 3,0 MM		X	
(1)	126 272 115 2	Abstandscheibe 3,5 MM		X	
(2)	126 272 682 6	Aussenlamelle 2,8 MM		1	
(2)	126 272 642 6	Aussenlamelle 3,3 MM		1	
(2)	126 272 652 6	Aussenlamelle 3,8 MM		1	
3 A	126 272 672 6	Aussenlamelle 2,3 MM		X	
3	126 272 672 6	Aussenlamelle 2,3 MM		X	
3	126 272 682 6	Aussenlamelle 2,8 MM		X	
4	126 272 092 5	Innenlamelle 2,1 MM		4	
5	126 272 692 6	Aussenlamelle 7,7 MM		1	
6	126 270 364 3	Planetentraeger		1	
7	722 270 012 5	Antriebswelle A	>> 3 547 142	1	
7	126 270 222 5	Antriebswelle A 3 547 143 >> A 3 540 623 >> 3 540 632		1	
8	126 272 005 5	Dichtring		2	
9	010 981 421 0	Nadellager		1	
10	126 993 041 5	Feder		1	
(10)	126 993 182 6	Tellerfeder Rueckwaertsgang		1	
11	010 981 431 0	Nadellager		1	
		- ENDE -			

Modell	Jahr	HG	UG	Bildtafel	Einschränkungen	Update	8:25	21.04.2005	PORSCHE	PET	PORSCHE
928	95	3	40	340-01		187					



Pos	Teilenummer	Benennung	Bemerkung	St	Modellangabe
		Automatikgetriebe Freilauf			A28.18
1	007 981 571 0	Nadellager		1	
2	126 272 000 7	Sonnenrad		1	
3	126 272 100 8	Mitnehmer		1	
4	126 272 175 2	Ausgleichscheibe 0,1 MM		X	
(4)	126 272 185 2	Ausgleichscheibe 0,2 MM		X	
(4)	126 272 195 2	Ausgleichscheibe 0,5 MM		X	
5	126 270 007 6	Scheibe		1	
6	007 997 334 8	Dichtring		1	
7	126 272 176 2	Anlaufscheibe		1	
8	000 997 614 8	Dichtring		1	
9	126 272 306 2	Anlaufscheibe		1	
10	126 270 503 1	Freilauf Mit Lamellentraeger Innen		1	
11	126 272 017 3	Sicherungsring		2	
		- ENDE -			

Modell	Jahr	HG	UG	Bildtafel	Einschränkungen	Update	8:25	21.04.2005	PORSCHE	PET	PORSCHE
928	95	3	40	340-02		187					

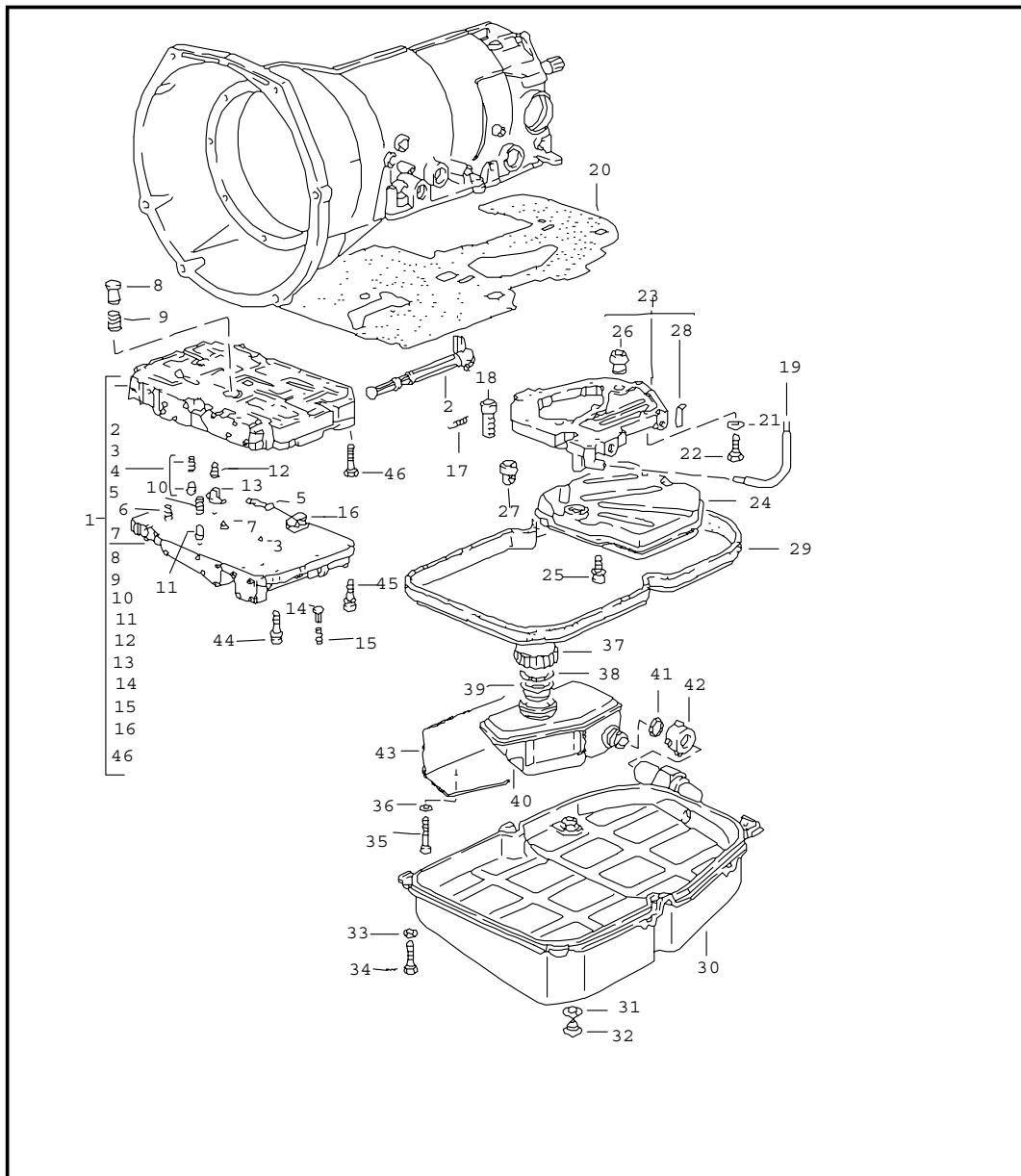


Pos	Teilenummer	Benennung	Bemerkung	St	Modellangabe
		Automatikgetriebe Bremsbaender			A28.18
1	126 994 013 5	Sprengring		1	
2	* 005 997 704 8	Dichtring		1	
3	126 277 090 3	Deckel		1	
4	900 906 037 00	Sprengring A 42		1	
5	126 277 245 5	Dichtring		1	
6	107 270 043 2	Kolben Bremsband		1	
7	126 277 095 5	Dichtring		1	
8	900 042 005 01	Sicherungsring 25 X 1,2		1	
9	126 277 717 5	Stift 47,2 MM		X	
(9)	126 277 727 5	Stift 48,0 MM		X	
(9)	126 277 737 5	Stift 48,8 MM		X	
(9)	126 277 747 5	Stift 49,6 MM		X	
10	126 270 206 2	Bremsband Asbestfrei		1	
11	126 277 517 5	Stift		1	
(12)	124 270 018 9	Ventil		1	
13	005 997 814 8	Dichtring		1	
(14)	140 277 004 0	Halter		1	
15	126 994 083 5	Sprengring		1	
16	* 005 997 864 8	Dichtring		1	
17	126 277 020 3	Deckel		1	
18	115 272 109 2	Manschette		1	
19	126 270 973 2	Kolben		1	
20	E 900 234 109 02	Passscheibe 8 X 14 X 0,5		X	

Modell	Jahr	HG	UG	Bildtafel	Einschränkungen	Update	8:25	21.04.2005	PORSCHE	PET	PORSCHE
928	95	3	40	340-02		187					

Pos	Teilenummer	Benennung	Bemerkung	St	Modellangabe	Pos	Teilenummer	Benennung	Bemerkung	St	Modellangabe
(20)	900 234 003 02	Passscheibe 8 X 14 X 1,0		X							
21	000 997 024 8	Dichtring		1							
22	126 993 010 1	Feder 95,3 MM		1							
23	126 993 570 1	Feder 111,6 MM		1							
24	126 277 574 0	Halter		1							
25	126 270 186 2	Bremsband		1							
26	005 997 804 8	Dichtring		1							
27	010 997 084 5	Dichtring		1							
28	126 277 097 5	Stift		1							
29	126 270 308 9	Ventil		1							
		- ENDE -									

Modell	Jahr	HG	UG	Bildtafel	Einschränkungen	Update	8:25	21.04.2005	PORSCHE	PET	PORSCHE
928	95	3	40	340-03		187					

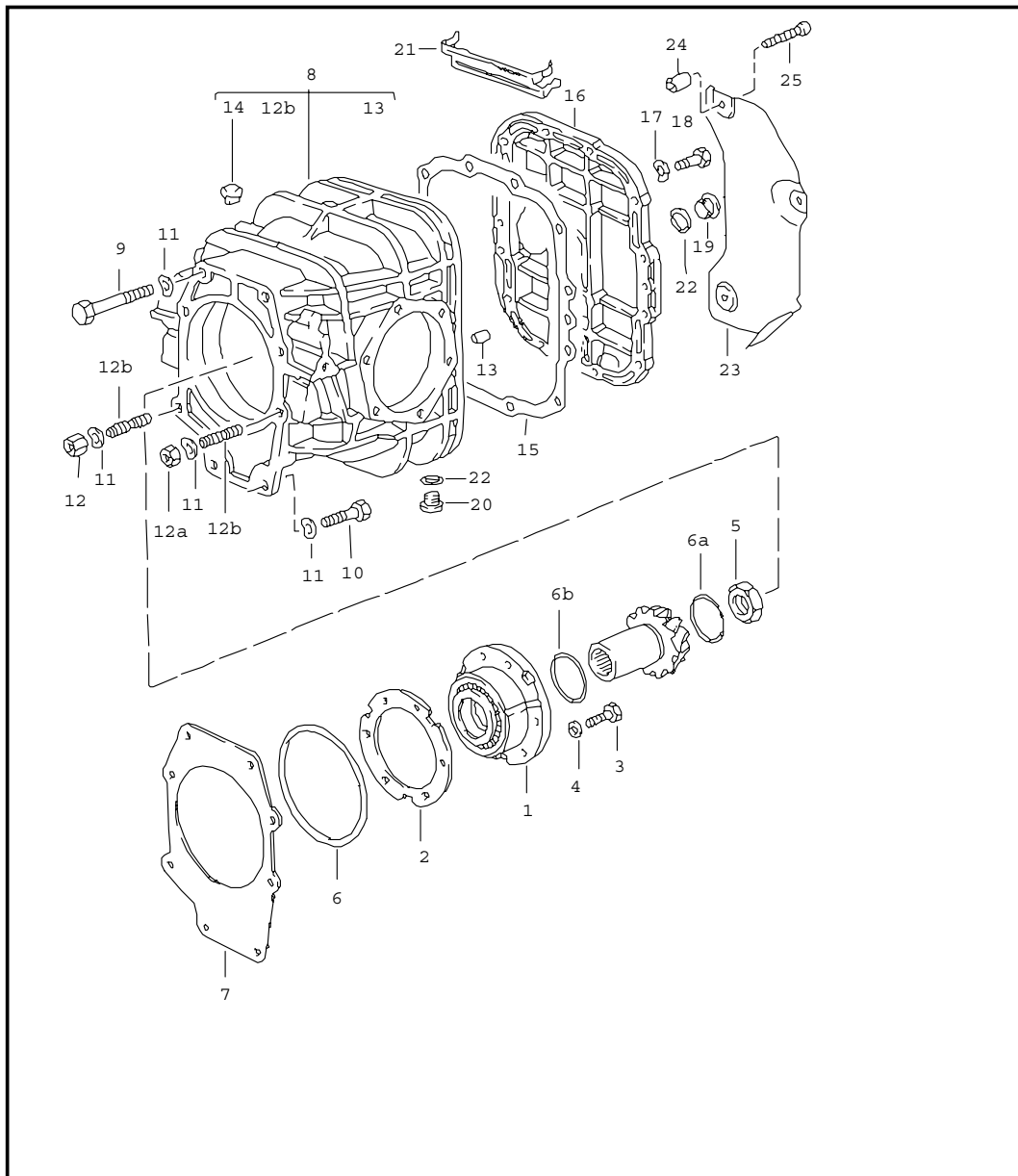


Pos	Teilenummer	Benennung	Bemerkung	St	Modellangabe
		Automatikgetriebe Schaltschiebergehaeuse			A28.18
1	> 722 270 380 7	Schaltschiebergehaeuse A >> 3 547 142		1	
1	> 722 270 430 7	Schaltschiebergehaeuse A 3 547 143 >> A 3 540 623 >> 3 540 632		1	
2	126 270 057 0	Regelschieber		1	
3	116 991 002 9	Kugel		18	
4	126 270 047 0	Schieber		1	
5	126 270 258 9	Ventil		1	
6	722 993 080 1	Feder		1	
7	115 993 150 5	Feder		1	
8	126 277 193 6	Ventil		1	
9	126 993 200 2	Feder		1	
10	115 993 280 4	Feder		1	
11	126 270 198 9	Ventil		1	
12	126 993 690 3	Feder		1	
13	126 277 223 6	Ventil		1	
14	126 277 263 6	Ventil		1	
15	126 993 730 3	Feder		1	
16	126 270 288 9	Ventil		1	
(16)	126 270 218 9	Ventil		1	
17	722 993 001 0	Feder		1	
18	126 270 029 8	Filter		1	
19	126 277 004 7	Oelrohr		1	
20	* 126 277 108 0	Dichtung		1	
20	126 277 108 0	Dichtung Asbestfrei		1	
21	N 012 226 5	Federscheibe B 6		9	
22	N 010 220 3	Sechskantschraube		9	

Modell	Jahr	HG	UG	Bildtafel	Einschränkungen	Update	8:25	21.04.2005	PORSCHE	PET	PORSCHE
928	95	3	40	340-03		187					

Pos	Teilenummer	Benennung	Bemerkung	St	Modellangabe	Pos	Teilenummer	Benennung	Bemerkung	St	Modellangabe
23	722 270 030 5	Deckel		1							
24	* 126 277 029 5	Oelfilter		1							
25	960 307 911 00	Kombischraube M 5 X 12		3							
26	126 270 058 9	Ventil		1							
27	126 270 019 8	Filtersieb		2							
28	126 277 007 3	Sicherung 24 MM		1							
29	* 126 271 108 0	Oelwannendichtung		1							
30	722 270 111 2	Oelwanne		1							
31	* 900 123 062 30	Dichtung		1							
32	960 307 912 00	Verschlusschraube		1							
33	N 011 525 13	Scheibe A 8,4		6							
34	N 010 244 11	Sechskantschraube M 8 X 30		6							
35	900 067 008 02	Zylinderschraube M 6 X 40		2							
36	N 011 666 7	Scheibe B 6,4		2							
37	960 307 481 00	Schraubdeckel		1							
38	477 321 483 A	Dichtung		1							
39	477 321 479 A	Filtersieb		1							
40	960 307 075 00	Einfuellbehälter		1							
41	477 321 487	O-Ring		X							
42	477 321 485	Ueberwurfmutter		1							
43	960 307 421 00	Abschirmblech		1							
44	E 960 307 913 00	Kombischraube M 6 X 55		12							
45	E 960 307 914 00	Kombischraube M 6 X 50		3							
46	900 014 006 02	Zylinderschraube M 5 X 30		2							
		- ENDE -									

Modell	Jahr	HG	UG	Bildtafel	Einschränkungen	Update	8:26	21.04.2005	PORSCHE	PET	PORSCHE
928	95	3	50	350-00		187					

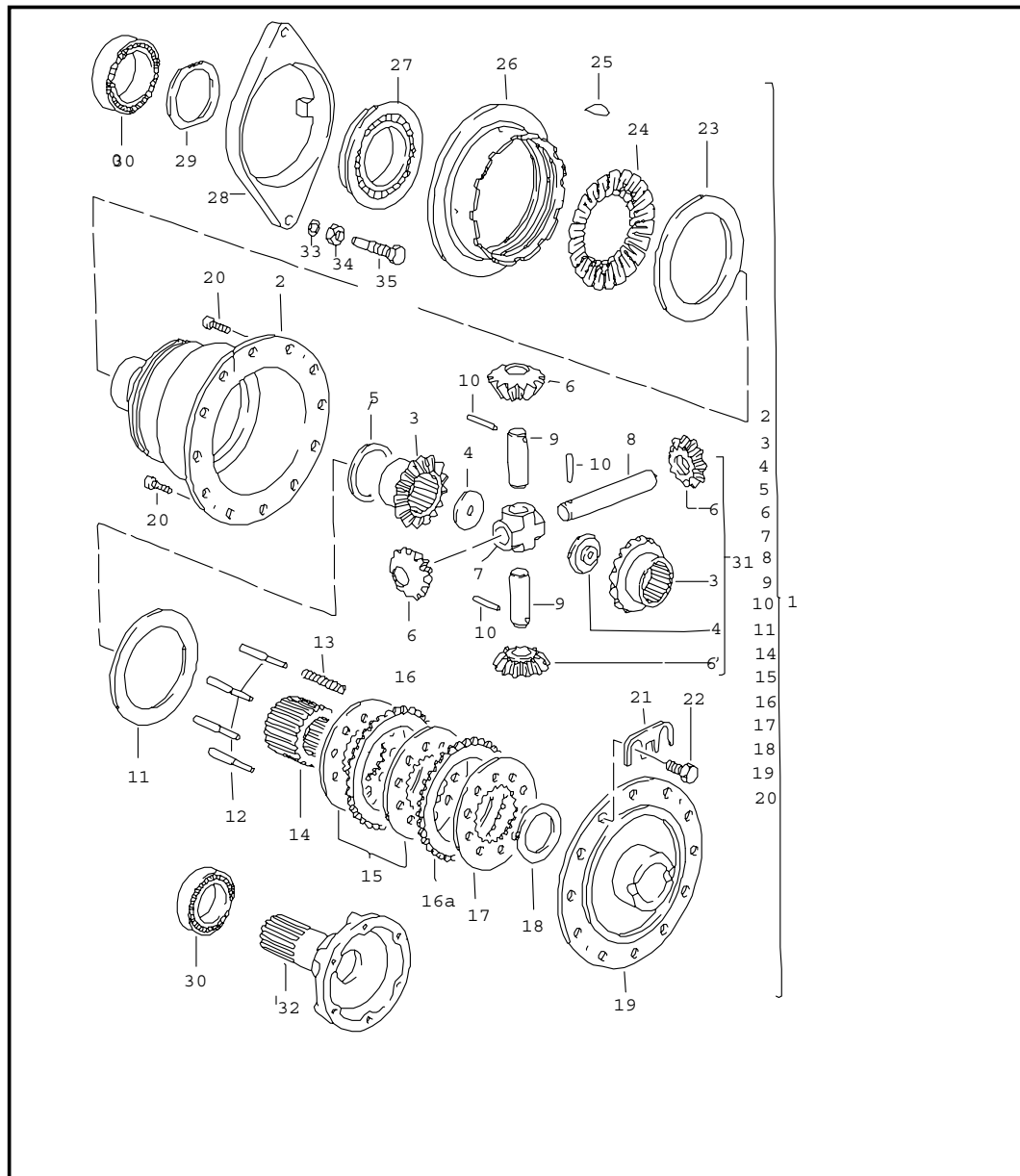


Pos	Teilenummer	Benennung	Bemerkung	St	Modellangabe
		Automatikgetriebe Ausgleichgetriebe			A28.18
1	960 302 063 09	Lagerbuchse		1	
2	960 302 299 05	Einstellscheibe 0,15 MM		X	
2	960 302 299 06	Einstellscheibe 0,20 MM		X	
2	960 302 299 07	Einstellscheibe 0,25 MM		X	
2	960 302 299 08	Einstellscheibe 0,40 MM		X	
2	960 302 299 09	Einstellscheibe 0,50 MM		X	
3	N 014 726 7	Zylinderschraube M 8 X 30		6	
4	N 015 371 1	Zahnscheibe		6	
5	922 302 282 00	Bundmutter		1	
6	999 701 743 40	O-Ring 144,5 X 3		1	
6A	960 302 305 00	Runddichtring		1	
6B	960 302 303 00	Runddichtring		1	
7	960 302 297 05	Einstellscheibe 0,15 MM		X	
7	960 302 297 06	Einstellscheibe 0,20 MM		X	
7	960 302 297 07	Einstellscheibe 0,25 MM		X	
7	960 302 297 08	Einstellscheibe 0,40 MM		X	
7	960 302 297 09	Einstellscheibe 0,50 MM		X	
(8)	960 321 041 03	Hinterachsgehaeuse		1	
9	900 074 063 02	Sechskantschraube M 10 X 55		4	
10	900 075 041 09	Sechskantschraube M 10 X 25		2	

Modell	Jahr	HG	UG	Bildtafel	Einschränkungen	Update	8:26	21.04.2005	PORSCHE	PET	PORSCHE
928	95	3	50	350-00		187					

Pos	Teilenummer	Benennung	Bemerkung	St	Modellangabe	Pos	Teilenummer	Benennung	Bemerkung	St	Modellangabe
11	900 031 005 02	Scheibe A 10,5		8							
12	E 999 076 027 02	Mutter		1							
12A	N 011 010 6	Sechskantmutter M 10		1							
12B	999 062 118 02	Stiftschraube BM 10 X 28		1							
12B	999 062 182 02	Stiftschraube BM 10 X 25		1							
13	900 012 086 00	Zylinderstift		2							
14	928 301 311 01	Entluefter		1							
15	928 301 395 03	Dichtung		1							
16	928 301 306 07	Gehaeusedeckel		1							
17	900 025 007 02	Scheibe		12							
18	900 075 099 02	Sechskantschraube M 8 X 30		12							
19	900 219 001 30	Verschlusschraube		1							
20	999 063 008 02	Verschlusschraube		1							
21	960 301 149 01	Abschirmblech		1							
22	900 123 118 30	Dichtring		2							
23	960 321 305 00	Abstrahlblech		1							
24	960 321 307 00	Distanzstueck		3							
25	999 073 022 02	Sechskantschraube		3							
26	960 302 911 21	Triebsatz 33 : 13		1							
		- ENDE -									

Modell	Jahr	HG	UG	Bildtafel	Einschränkungen	Update	8:26	21.04.2005	PORSCHE	PET	PORSCHE
928	95	3	50	350-01		187					

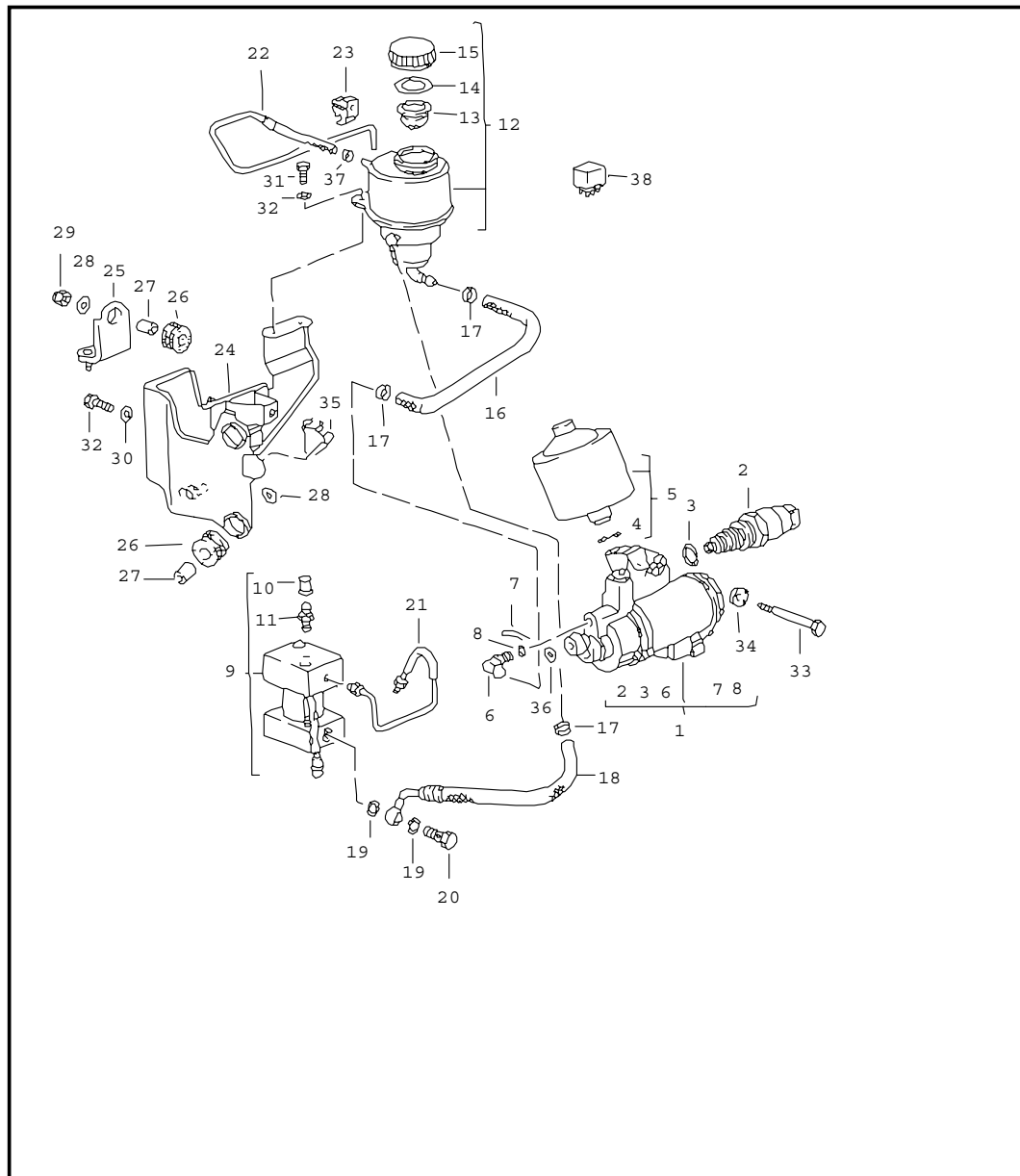


Pos	Teilenummer	Benennung	Bemerkung	St	Modellangabe
		Automatikgetriebe Porsche Sperrdifferential			A28.18
1	E 928 332 075 03	Sperrdifferential		1	
2	928 332 701 15	Gehaeuse		1	
3	*	-	Achskegelrad	2	
4	* 943 332 279 02	Mutter		2	
5	928 332 719 00	Anlaufscheibe 1,8 MM		X	
5	928 332 719 01	Anlaufscheibe 1,9 MM		X	
5	928 332 719 02	Anlaufscheibe 2,0 MM		X	
5	928 332 719 03	Anlaufscheibe 2,1 MM		X	
5	928 332 719 04	Anlaufscheibe 2,2 MM		X	
6	*	-	Kegelritzel	4	
7	928 332 745 00	Kreuzstueck		1	
8	928 332 741 00	Ausgleichgetriebebolzen		1	
9	928 332 743 00	Ausgleichgetriebebolzen		2	
10	900 309 035 00	Spannstift 5 X 40		3	
11	928 332 711 00	Druckring		1	
12	928 332 715 08	Druckstift		4	
13	928 332 716 02	Schraubendruckfeder		4	
14	928 332 748 03	Lamellentraeger		1	
15	928 332 728 00	Innenlamelle		5	
16	928 332 726 05	Aussenlamelle 1,5 MM		8	
16	928 332 726 03	Aussenlamelle 1,1 MM		X	
16	928 332 726 04	Aussenlamelle 1,3 MM		X	

Modell	Jahr	HG	UG	Bildtafel	Einschränkungen	Update	8:26	21.04.2005	PORSCHE	PET	PORSCHE
928	95	3	50	350-01		187					

Pos	Teilenummer	Benennung	Bemerkung	St	Modellangabe	Pos	Teilenummer	Benennung	Bemerkung	St	Modellangabe
16	928 332 726 06	Aussenlamelle 1,7 MM		X		27	928 332 761 04	Einruecklager		1	
16	928 332 726 07	Aussenlamelle 1,9 MM		X		28	928 332 771 02	Einrueckhebel		1	
16	928 332 726 08	Aussenlamelle 2,1 MM		X		29	928 332 718 00	Scheibe		1	
16	928 332 726 09	Aussenlamelle 2,3 MM		X		30	999 059 027 00	Kegelrollenlager		2	
16	928 332 726 10	Aussenlamelle 2,5 MM		X		31	928 332 907 00	Ausgleichkegelraeder 1 Satz		1	
16	928 332 726 11	Aussenlamelle 2,7 MM		X		32	928 332 206 20	Gelenkflansch		2	
17	928 332 724 00	Innenlamelle		5		33	900 123 043 30	Dichtring A 12 X 15,5		1	
18	928 332 720 50	Anlaufscheibe 1,8 MM		X		34	N 011 020 8	Sechskantmutter		1	
18	928 332 720 51	Anlaufscheibe 1,9 MM		X		35	928 332 271 05	Sechskantschraube		1	
18	928 332 720 52	Anlaufscheibe 2,0 MM		X				- ENDE -			
18	928 332 720 53	Anlaufscheibe 2,1 MM		X							
18	928 332 720 54	Anlaufscheibe 2,2 MM		X							
18	928 332 720 55	Anlaufscheibe 2,3 MM		X							
18	928 332 720 56	Anlaufscheibe 2,4 MM		X							
19	928 332 706 10	Gehaeusedeckel		1							
20	900 249 008 02	Senkschraube M 6 X 12		2							
21	928 332 285 00	Sicherungsblech		6							
22	928 332 276 03	Sechskantschraube		12							
23	928 332 713 02	Druckring		1							
24	928 332 756 06	Hebelscheibe		1							
25	950 332 753 02	Sicherungsblech		1							
26	928 332 750 01	Stellmutter		1							

Modell	Jahr	HG	UG	Bildtafel	Einschränkungen	Update	8:26	21.04.2005	PORSCHE	PET	PORSCHE
928	95	3	50	350-02		187					

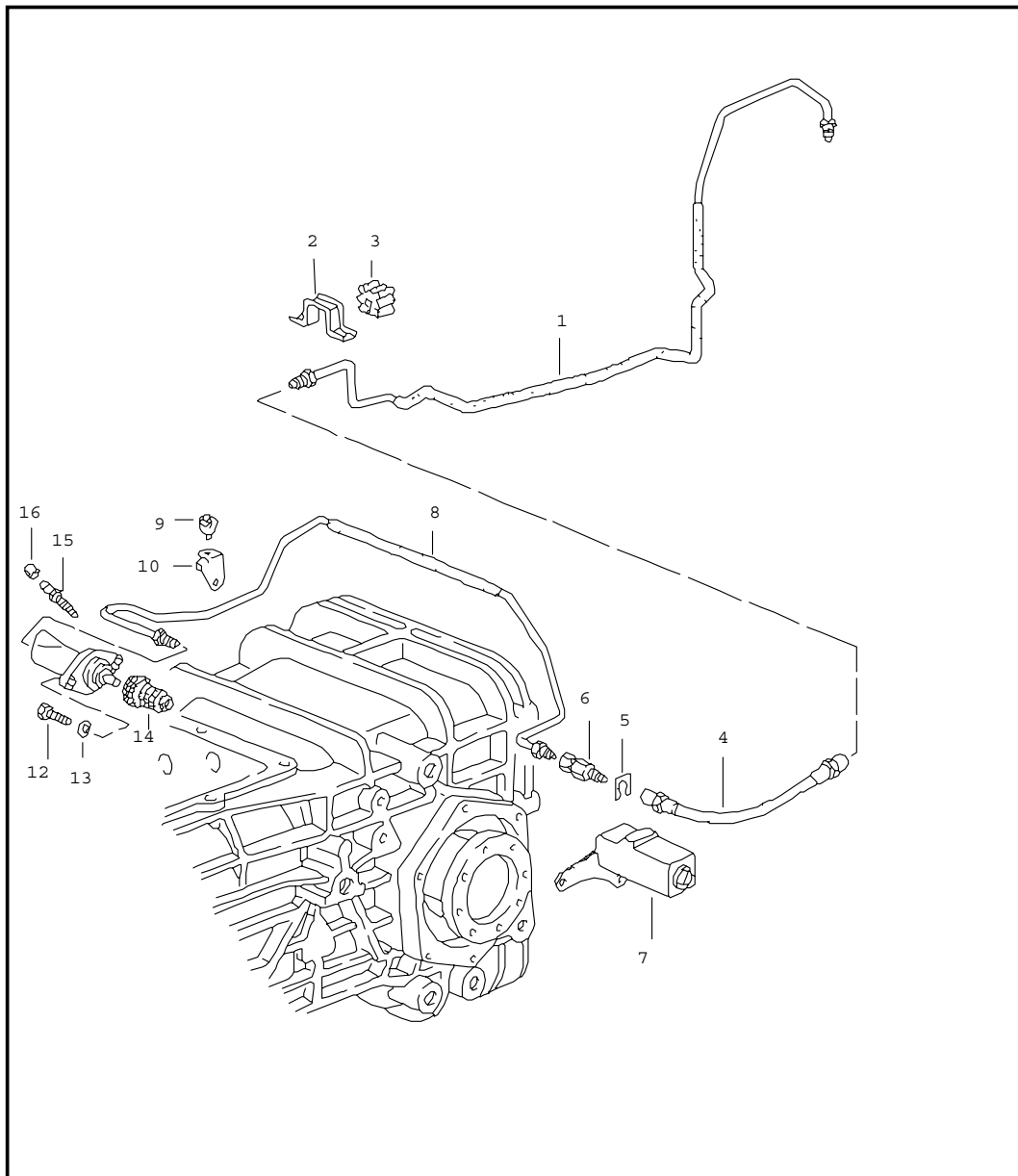


Pos	Teilenummer	Benennung	Bemerkung	St	Modellangabe
		Automatikgetriebe Sperrsteuerung 1			A28.18
1	928 315 906 00	Pumpe		1	
2	964 606 904 00	Druckschalter		1	
3	999 707 094 40	O-Ring 17,3 X 2,4		1	
4	999 707 123 40	O-Ring 11,3 X 2,4		1	
5	928 315 905 00	Druckspeicher		1	
6	999 230 366 40	Kniestueck		1	
7	999 021 003 00	Sicherung		1	
8	999 707 075 40	O-Ring		1	
9	928 315 163 00	Ventiltraeger		1	
10	930 351 919 00	Entluefterventil		1	
11	930 351 927 00	Staubkappe		1	
12	928 315 013 01	Ausgleichbehaelter		1	
13	211 611 381 B	Fuellsieb		1	
14	901 355 908 00	Dichtung		1	
15	911 355 905 02	Verschlussdeckel		1	
16	928 315 801 00	Zulaufleitung		1	
17	999 512 532 00	Klemme		3	
18	928 315 098 01	Schlauchleitung Ruecklauf		1	
19	900 123 033 20	Dichtring		2	
20	900 175 002 02	Schraube		1	
21	928 315 091 02	Verbindungsleitung		1	
22	928 315 097 01	Entlueftungsleitung		1	
23	999 591 930 40	Halter		1	
24	928 315 043 02	Halter		1	
25	928 315 047 02	Stuetze		1	
26	964 356 635 00	Gummilager		3	

Modell	Jahr	HG	UG	Bildtafel	Einschränkungen	Update	8:26	21.04.2005	PORSCHE	PET	PORSCHE
928	95	3	50	350-02		187					

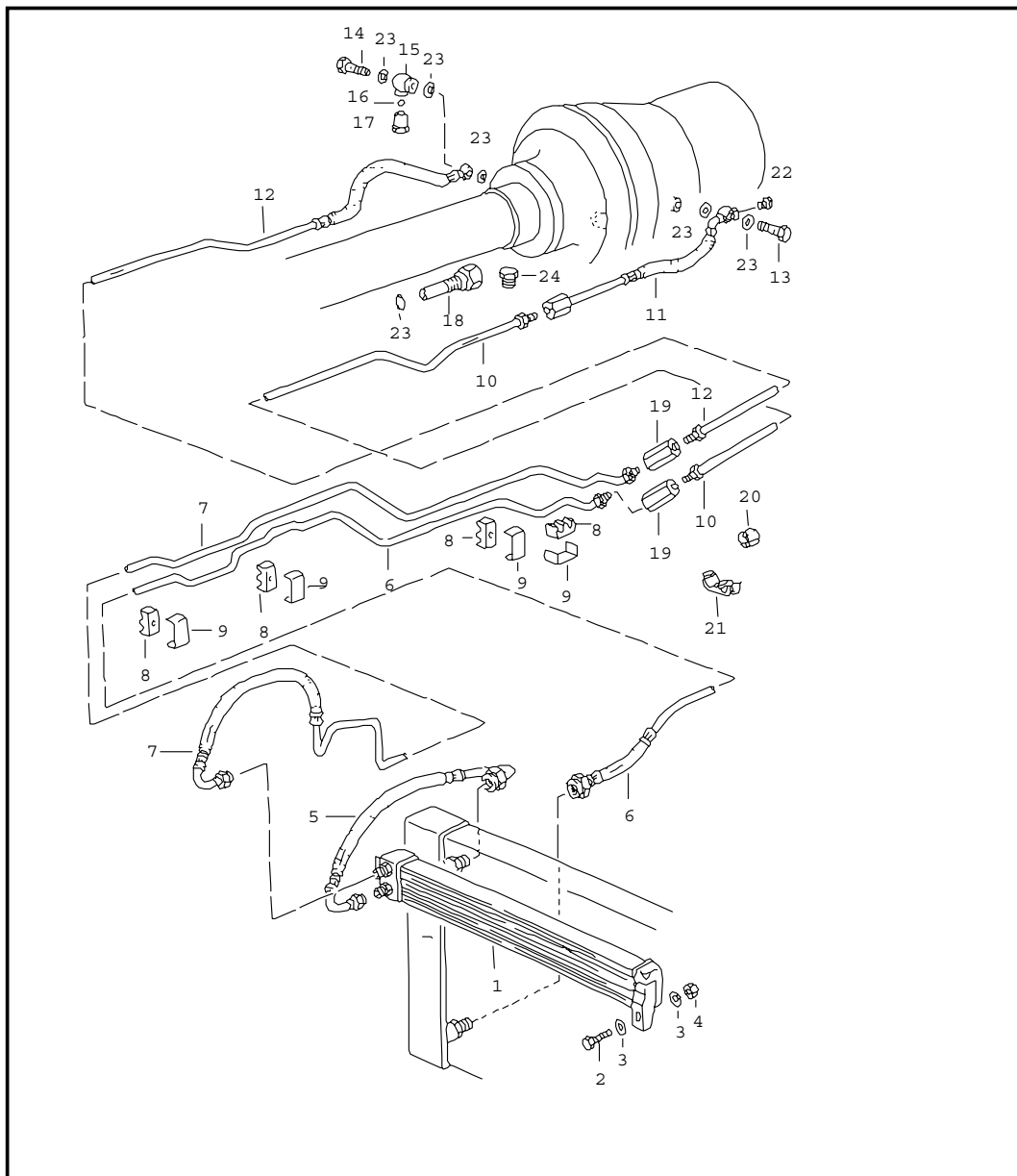
Pos	Teilenummer	Benennung	Bemerkung	St	Modellangabe	Pos	Teilenummer	Benennung	Bemerkung	St	Modellangabe
27	928 355 633 00	Buchse		3							
28	N 011 550 1	Scheibe B 6,5		X							
29	900 910 010 09	Sicherungsmutter M 6		X							
30	N 011 666 7	Scheibe B 6,4		4							
31	900 075 057 02	Sechskantschraube M 6 X 16		2							
32	999 072 005 09	Sechskantschraube M 6 X 12		2							
33	999 074 043 02	Sechskantschraube M 6 X 65		1							
34	999 025 202 02	Scheibe		1							
35	911 612 450 00	Halter		1							
36	900 025 007 02	Scheibe A 8,4		1							
37	999 512 527 00	Ohr-Klemme		1							
38	964 615 135 00	Relais Fuer Pumpe		1							
- A	993 606 153 00	Querschleunigungssensor		1							
-	993 606 153 00	Querschleunigungssensor		1							
		- ENDE -									

Modell	Jahr	HG	UG	Bildtafel	Einschränkungen	Update	8:27	21.04.2005	PORSCHE	PET	PORSCHE
928	95	3	50	350-03		187					



Pos	Teilenummer	Benennung	Bemerkung	St	Modellangabe
		Automatikgetriebe Sperrsteuerung 2			A28.18
1	928 315 095 02	Leitung		1	
2	928 315 807 00	Halter		1	
3	928 315 805 00	Gummilager		1	
4	A 944 355 081 01	Bremsschlauch		1	
4	944 355 081 01	Bremsschlauch		1	
5	999 166 071 01	Halter		1	
6	928 315 211 03	Vordruckventil		1	
7	928 315 187 06	Halter		1	
8	928 315 085 04	Verbindungsleitung		1	
9	999 651 190 40	Kabelschelle		1	
10	928 315 189 02	Halter		1	
11	928 332 775 09	Nehmerzylinder		1	
12	N 010 233 6	Sechskantschraube M 8 X 28		2	
13	900 025 007 02	Scheibe A 8,4		2	
14	* 928 332 051 02	Faltenbalg		1	
15	211 611 477 A	Entlueftungsventil		1	
16	211 611 483	Staubkappe		1	
		- ENDE -			

Modell	Jahr	HG	UG	Bildtafel	Einschränkungen	Update	8:27	21.04.2005	PORSCHE	PET	PORSCHE
928	95	3	60	360-00		187					

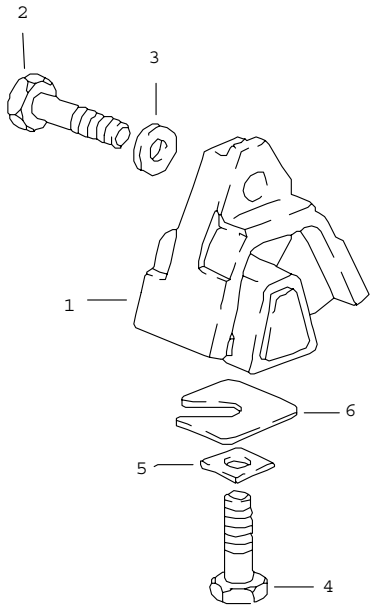


Pos	Teilenummer	Benennung	Bemerkung	St	Modellangabe
		Automatikgetriebe Atf-Kuehler Atf-Leitungen			A28.18
1	928 307 027 06	Getriebeoelkuehler		1	
2	900 075 057 02	Sechskantschraube M 6 X 16		2	
3	N 011 524 7	Scheibe A 6,4		4	
4	900 076 010 02	Sechskantmutter		2	
5	928 307 072 01	Oelleitung		1	
6	928 307 071 02	Oelleitung Vorlauf		1	
7	928 307 073 02	Oelleitung Ruecklauf		1	
8	928 356 525 01	Gummilager		5	
9	928 356 555 00	Befestigungsschelle		5	
10	928 307 080 01	Oelleitung Vorlauf		1	
11	928 307 069 01	Oelleitung Vorlauf		1	
12	928 307 074 01	Oelleitung Ruecklauf		1	
13	999 134 030 02	Hohlschraube M 14 X 1,5		1	
14	960 307 161 01	Hohlschraube		1	
15	960 307 057 01	Ringnippel		1	
16	N 025 657 1	Kugel		1	
17	960 307 163 00	Verschlusschraube		1	
18	928 606 152 00	Temperaturschalter		1	M 208
19	477 209 169	Verbindungsstueck		2	
20	960 307 213 00	Schutzschlauch		2	
21	960 307 211 00	Halter		4	
22	900 219 002 02	Verschlusschraube		1	
23	900 123 007 30	Dichtring A 14 X 18		X	

Modell	Jahr	HG	UG	Bildtafel	Einschränkungen	Update					
928	95	3	60	360-00		187	8:27	21.04.2005	PORSCHE	PET	PORSCHE

Pos	Teilenummer	Benennung	Bemerkung	St	Modellangabe	Pos	Teilenummer	Benennung	Bemerkung	St	Modellangabe
24	900 219 002 02	Verschlusschraube M 14 X 1,5		1							
-	960 307 209 00	Unterlegplatte - ENDE -		X							

Modell	Jahr	HG	UG	Bildtafel	Einschränkungen	Update	8:27	21.04.2005	PORSCHE	PET	PORSCHE
928	95	3	70	370-00		187					



Pos	Teilenummer	Benennung	Bemerkung	St	Modellangabe
		Automatikgetriebe Getriebeaufhaengung			A28.18
1	928 375 045 16	Getriebebelager		2	
2	N 010 142 2	Sechskantschraube M 12 X 1,5 X 50		2	
3	W 901 333 143 01	Unterlegscheibe		4	
3	999 025 091 02	Unterlegscheibe		2	
4	N 040 108 1	Sechskantschraube M 12 X 1,5 X 40		2	
5	928 375 331 00	Vierkantscheibe		2	
6	928 331 520 01	Scheibe 1 MM		X	
6	928 331 520 02	Scheibe 2 MM		X	
6	928 331 520 03	Scheibe 3 MM		X	
6	928 331 520 04	Scheibe 4 MM		X	
		- ENDE -			

Modell	Jahr	HG	UG	Bildtafel	Einschränkungen	Update	16:35	27.04.2005
928	95	3	98	REP		188		

Pos	Teilenummer	Benennung	Bemerkung	St	Modellangabe
		Dichtungssatz			A28.18 G28.57
>>	> 928 300 901 01	Dichtungssatz Schaltgetriebe Bestehend Aus:		1	G28.57
-	928 301 111 00	O-Ring		1	
-	928 301 393 06	Dichtung		1	
-	928 301 393 07	Dichtung		1	
-	928 301 395 03	Dichtung		1	
-	928 302 167 03	Wellendichtring		1	
-	928 302 283 00	Runddichtring		1	
-	928 302 283 01	Runddichtring		1	
-	928 303 120 01	Wellendichtring		1	
-	928 332 215 02	Wellendichtring		2	
-	928 332 217 02	O-Ring		2	
-	928 303 313 00	Dichtung		1	
-	999 701 904 40	O-Ring		1	
-	928 332 051 02	Faltenbalg		1	
-	126 270 530 0	Dichtungssatz Automatikgetriebe Ohne Ausgleichgetriebe Asbestfrei Bestehend Aus:		1	A28.18
-	018 997 044 7	Dichtring		1	
-	016 997 144 8	Dichtring		1	
-	126 272 005 5	Dichtring		2	
-	126 272 025 5	Dichtring		1	
-	126 272 039 2	Manschette		2	
-	126 272 019 2	Manschette		1	
-	126 272 009 2	Manschette		1	
-	126 272 095 5	Dichtring		2	
-	126 271 128 0	Dichtung		1	
-	006 997 014 7	Dichtring		1	
-	006 997 734 7	Dichtring		1	

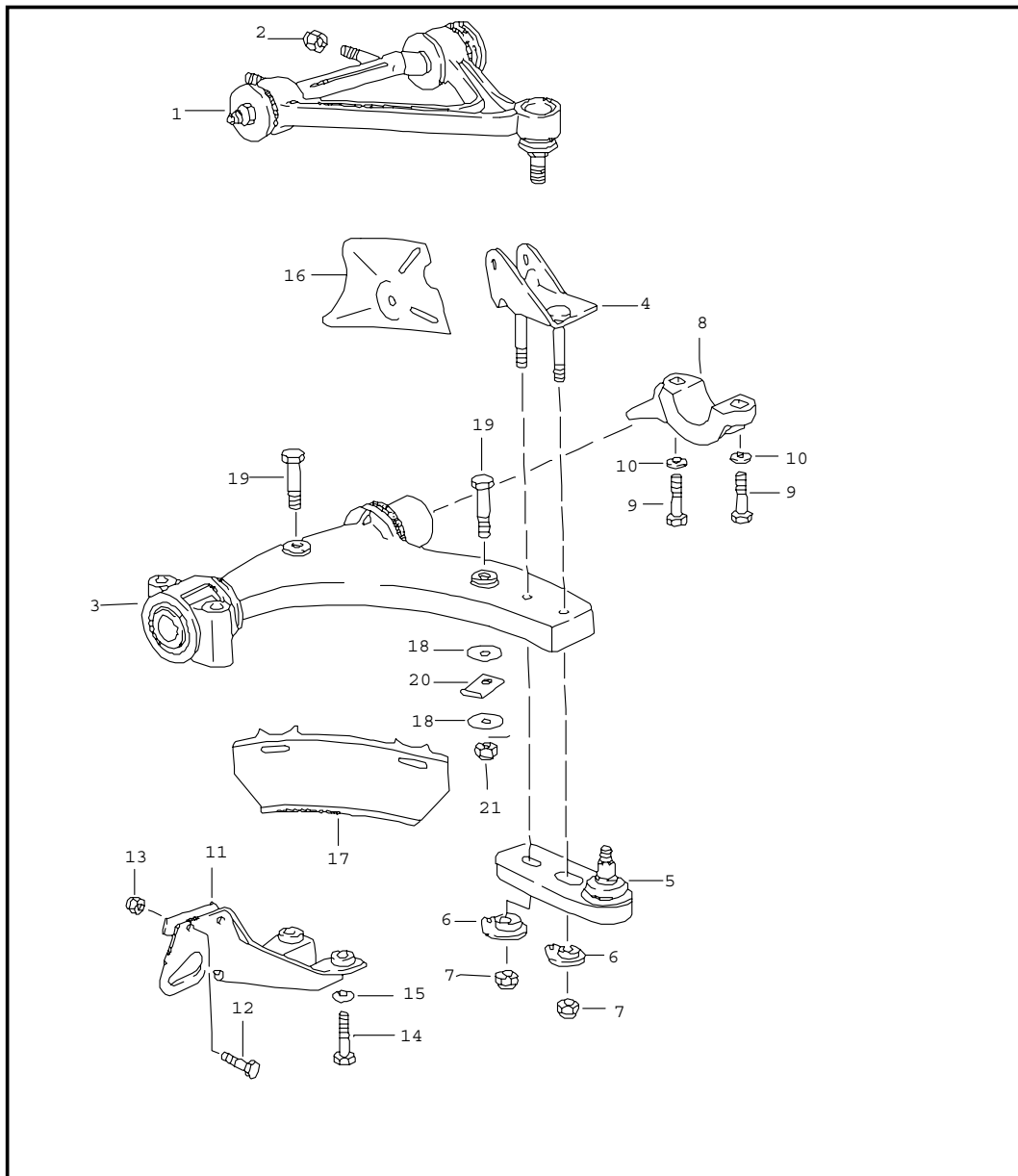
Modell 928	Jahr 95	HG 3	UG 98	Bildtafel REP	Einschränkungen	Update 188	16:35	27.04.2005
---------------	------------	---------	----------	------------------	-----------------	---------------	-------	------------

Pos	Teilenummer	Benennung	Bemerkung	St	Modellangabe
-	006 997 754 8	Dichtring		1	
-	126 272 095 5	Dichtring		2	
-	005 997 774 8	Dichtring		1	
-	005 997 814 8	Dichtring		1	
-	126 277 095 5	Dichtring		1	
-	126 277 075 5	Dichtring		1	
-	005 997 704 8	Dichtring		1	
-	005 997 804 8	Dichtring		1	
-	010 997 084 5	Dichtring		1	
-	005 997 864 8	Dichtring		1	
-	900 123 105 30	Dichtring		3	
-	126 277 085 5	Dichtring		1	
-	005 997 844 8	Dichtring		1	
-	005 997 854 8	Dichtring		1	
-	922 321 301 07	Dichtring		1	
-	010 997 084 5	Dichtring		1	
-	722 271 038 0	Dichtung		1	
-	014 997 114 8	Dichtring		1	
-	008 997 314 8	Dichtring		1	
-	008 997 304 8	Dichtring		1	
-	001 997 354 8	Dichtring		1	
-	115 304 016 0	Dichtring		1	
-	016 997 394 8	Dichtring		1	
-	126 271 108 0	Oelwannendichtung		1	
-	005 997 784 8	Dichtring		1	
>>	> 960 302 901 00	Dichtungssatz Ausgleichgetriebe Bestehend Aus:		1	A28.18
-	999 701 743 40	O-Ring		1	
-	928 301 395 03	Dichtung		1	
-	928 332 215 02	Wellendichtring		2	
-	928 332 217 02	O-Ring		2	

Modell	Jahr	HG	UG	Bildtafel	Einschränkungen	Update	16:35	27.04.2005
928	95	3	98	REP		188		

Pos	Teilenummer	Benennung	Bemerkung	St	Modellangabe
-	928 332 051 02	Faltenbalg		1	
>>	> 960 307 901 01	Oelfiltersatz Bestehend Aus:		1	A28.18
-	126 277 029 5	Oelfilter		1	
-	126 271 108 0	Oelwannendichtung		1	
-	N 013 806 2	Dichtring		1	
-	900 123 033 20	Dichtring		1	
		- ENDE -			

Modell	Jahr	HG	UG	Bildtafel	Einschränkungen	Update	8:27	21.04.2005	PORSCHE	PET	PORSCHE
928	95	4	01	401-00		187					

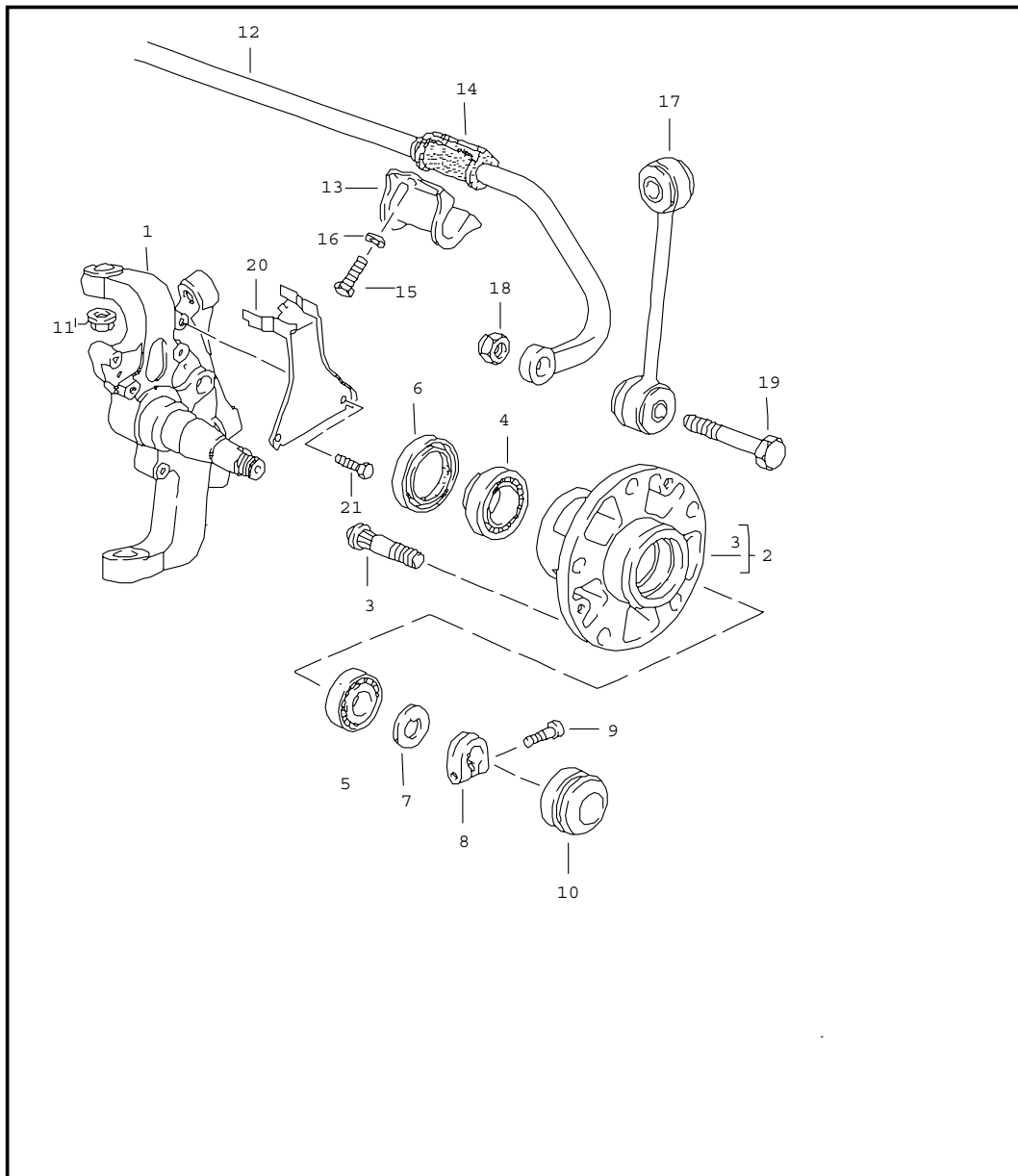


Pos	Teilenummer	Benennung	Bemerkung	St	Modellangabe
		Querlenker			
1	928 341 027 37	Querlenker Oben	/L	1	
(1)	928 341 028 37	Querlenker Oben	/R	1	
2	N 900 385 01	Sicherungsmutter		4	
3	928 341 017 04	Querlenker Unten		2	
4	928 341 091 06	Buegel	/L	1	
(4)	928 341 092 06	Buegel	/R	1	
5	928 341 049 08	Gelenktraeger		2	
6	928 341 466 01	Exzenter		4	
7	900 910 115 02	Sicherungsmutter		4	
8	928 341 167 00	Lagerbuegel		2	
9	900 082 048 08	Sechskantschraube M 12 X 1,5 X 80		4	
10	928 341 165 00	Scheibe		4	
11	928 341 064 02	Schutzbuegel		2	
12	900 075 041 09	Sechskantschraube M 10 X 25		4	
13	N 021 130 3	Sicherungsmutter		4	
14	900 082 039 02	Sechskantschraube M 12 X 1,5 X 100		4	
15	901 333 143 02	Scheibe		4	
16	928 341 383 05	Leitblech	/L	1	
(16)	928 341 384 05	Leitblech	/R	1	
17	928 341 389 03	Spoiler	/L	2	
(17)	928 341 390 03	Spoiler	/R	1	
18	928 341 391 00	Topfscheibe		4	
19	N 010 367 4	Sechskantschraube M 6 X 60		4	
20	928 341 395 01	Befestigungslasche		4	

Modell	Jahr	HG	UG	Bildtafel	Einschränkungen	Update					
928	95	4	01	401-00		187	8:27	21.04.2005	PORSCHE	PET	PORSCHE

Pos	Teilenummer	Benennung	Bemerkung	St	Modellangabe	Pos	Teilenummer	Benennung	Bemerkung	St	Modellangabe
21	900 910 012 02	Sicherungsmutter M 6 - ENDE -		4							

Modell	Jahr	HG	UG	Bildtafel	Einschränkungen	Update	8:28	21.04.2005	PORSCHE	PET	PORSCHE
928	95	4	01	401-05		187					

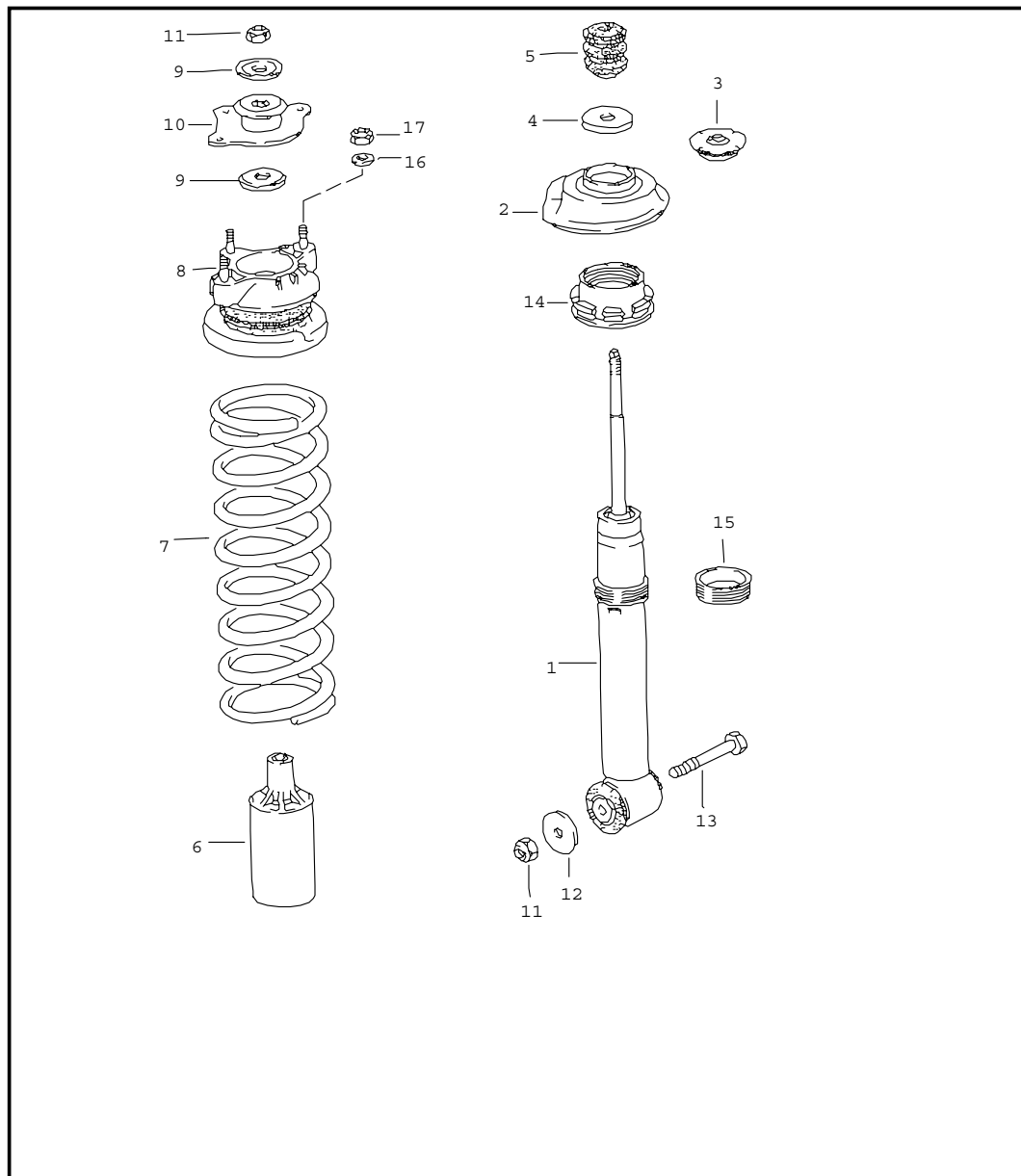


Pos	Teilenummer	Benennung	Bemerkung	St	Modellangabe
1	928 341 057 17	Achsschenkel	/L	1	
(1)	928 341 058 17	Achsschenkel	/R	1	
2	928 341 066 04	Vorderradnabe		2	
3	928 341 671 02	Radbolzen		10	
(3)	928 341 671 02	Radbolzen Uebergroesse		X	
4	999 059 090 00	Kegelrollenlager		2	
5	999 059 089 01	Kegelrollenlager		2	
6	477 405 641	Radialdichtring		2	
7	911 341 663 00	Druckscheibe		2	
8	911 341 673 00	Klemmmutter		2	
9	999 119 001 01	Zylinderschraube M 7 X 18		2	
10	928 341 684 00	Kappe		2	
11	900 380 010 09	Sicherungsmutter M 12 X 1,5		4	
12	928 343 073 06	Stabilisator		1	
13	928 343 777 00	Lagerschelle		2	
14	928 343 793 04	Stabilisatorlager		2	
15	900 075 043 02	Sechskantschraube M 10 X 30	/RL	4	
(15)	N 010 275 3	Sechskantschraube M 10 X 35	/LL	1	
(15)	900 075 043 02	Sechskantschraube M 10 X 30	/LL	3	
16	900 027 016 02	Federring B 10		4	
17	928 343 069 01	Stabilisatorgehaenge		2	
18	N 022 141 1	Sicherungsmutter M 12 X 1,5		2	
19	N 010 154 3	Sechskantschraube M 12 X 1,5 X 55		2	
(20)	928 341 087 01	Halter	-93	2	

Modell	Jahr	HG	UG	Bildtafel	Einschränkungen	Update	8:28	21.04.2005	PORSCHE	PET	PORSCHE
928	95	4	01	401-05		187					

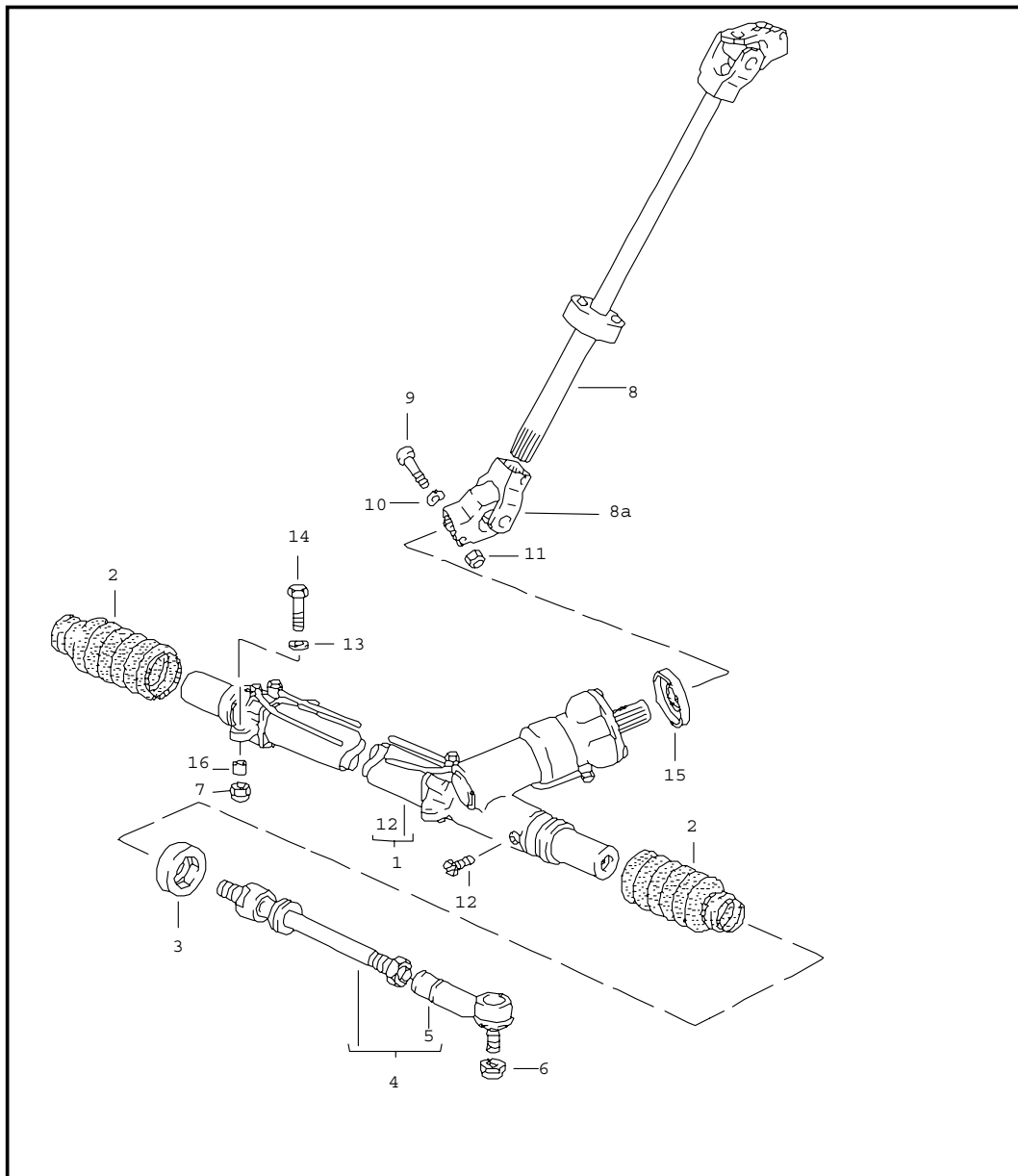
Pos	Teilenummer	Benennung	Bemerkung	St	Modellangabe	Pos	Teilenummer	Benennung	Bemerkung	St	Modellangabe
21	N 010 227 2	Sechskantschraube M 7 X 12 - ENDE -	-93	4							

Modell	Jahr	HG	UG	Bildtafel	Einschränkungen	Update	8:28	21.04.2005	PORSCHE	PET	PORSCHE
928	95	4	02	402-00		187					



Pos	Teilenummer	Benennung	Bemerkung	St	Modellangabe
1	928 343 055 07	Federung Schwingsdaempfer - Boge -		2	
(1)	928 343 055 09	Schwingsdaempfer - Boge -		2	M 474
2	928 343 525 03	Federteller		2	
3	928 333 551 00	Abstuetzdeckel		2	
4	911 333 511 00	Scheibe		2	
5	928 343 527 02	Zusatzfeder		2	
6	928 343 507 03	Schutzhuelle		2	
7	928 343 511 09	Vorderradfeder 1 Satz		1	
	404	Kennzeichnung Braun			
8	928 343 047 07	Federteller		2	
9	928 343 523 00	Scheibe		4	
10	928 343 051 01	Daempferlager		2	
11	N 022 141 1	Sicherungsmutter NM 12 X 1,5		4	
12	999 025 074 02	Scheibe		2	
13	900 082 044 02	Sechskantschraube M 12 X 1,5 X 125		2	
14	928 343 535 02	Mutter		2	
15	928 343 537 00	Gewinding		2	
16	900 025 008 09	Scheibe A 10,5		6	
17	900 910 031 09	Sicherungsmutter NM 10		6	
		- ENDE -			

Modell	Jahr	HG	UG	Bildtafel	Einschränkungen	Update	8:28	21.04.2005	PORSCHE	PET	PORSCHE
928	95	4	03	403-00		187					

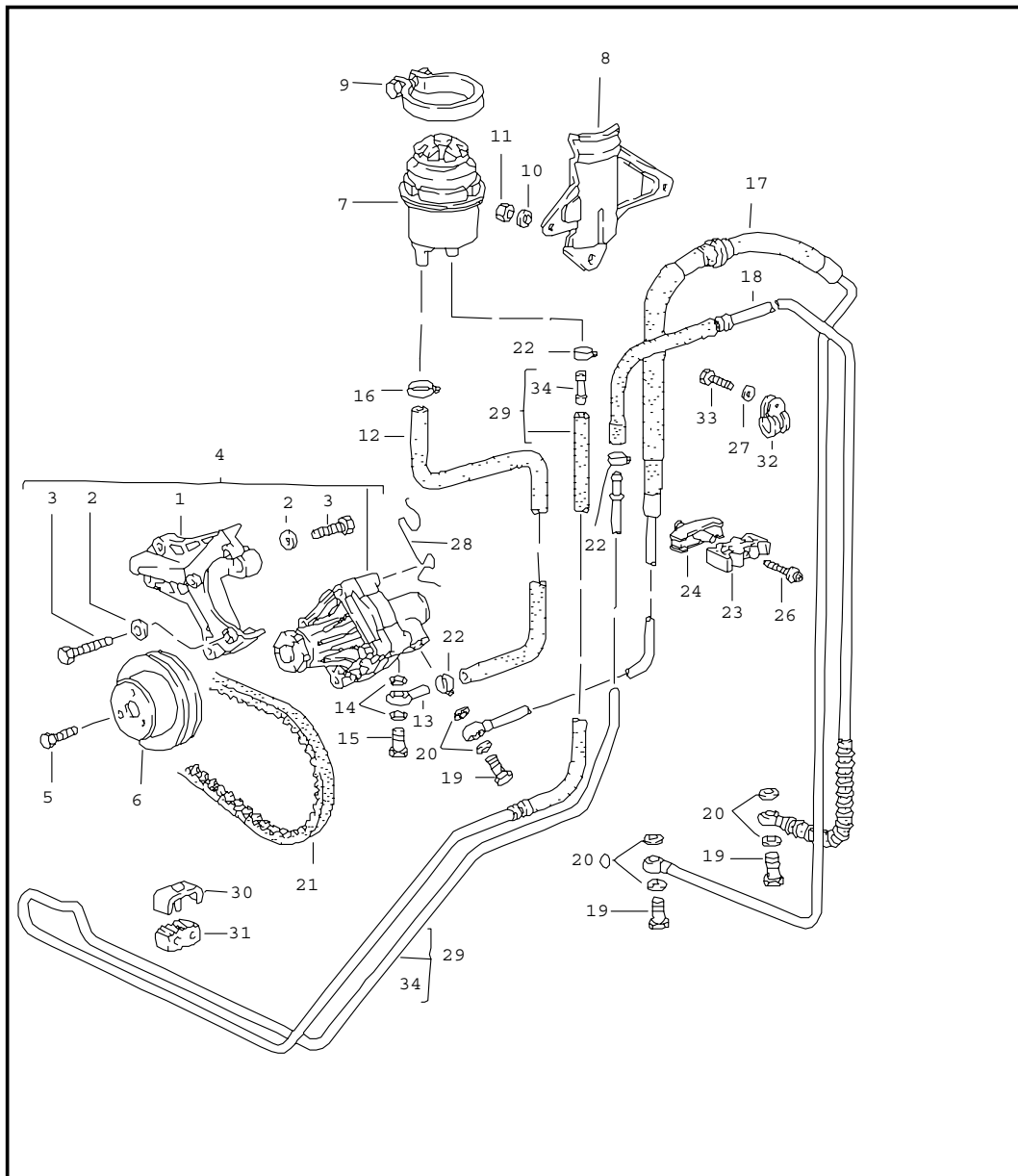


Pos	Teilenummer	Benennung	Bemerkung	St	Modellangabe
		Lenkgetriebe Lenkspurstange			
1	A 928 347 010 27	Lenkgetriebe	/LL	1	
1	> 928 347 010 27	Lenkgetriebe	/LL	1	
1	> 927 347 010 26	Lenkgetriebe	/RL	1	
2	928 347 191 03	Faltenbalg		2	
3	928 347 329 04	Anschlag		2	
4	928 347 031 07	Lenkspurstange		2	
5	928 347 322 02	Kugelgelenk		2	
6	900 910 046 02	Sicherungsmutter		2	
7	N 021 130 3	Sicherungsmutter		4	
8	928 347 093 01	Lenkzwischenwelle	/LL -93	1	
(8)	927 347 093 01	Lenkzwischenwelle	/RL -93	1	
(8)	928 347 093 01	Lenkzwischenwelle	/LL 94-	1	
(8)	927 347 093 01	Lenkzwischenwelle	/RL 94-	1	
8A	928 347 021 04	Kreuzgelenk	-93	1	
(8A)	928 347 021 04	Kreuzgelenk	94-	1	
9	N 010 359 4	Sechskantschraube		3	
10	N 012 241 8	Federscheibe B 8		3	
11	900 910 022 02	Sicherungsmutter		3	
12	999 063 002 40	Schraubstopfen AM 12 X 1,5		1	
13	900 028 005 02	Federscheibe -A 10-		4	
14	N 010 445 2	Sechskantschraube M 10 X 45	/LL	4	
(14)	N 010 445 2	Sechskantschraube M 10 X 45	/RL	3	
(14)	N 010 450 5	Sechskantschraube M 10 X 50	/RL	1	
15	928 347 923 00	Schutzkappe		1	
16	928 347 779 03	Buchse		4	

Modell	Jahr	HG	UG	Bildtafel	Einschränkungen	Update	8:28	21.04.2005	PORSCHE	PET	PORSCHE
928	95	4	03	403-00		187					

Pos	Teilenummer	Benennung	Bemerkung	St	Modellangabe	Pos	Teilenummer	Benennung	Bemerkung	St	Modellangabe
		- ENDE -									

Modell	Jahr	HG	UG	Bildtafel	Einschränkungen	Update	8:29	21.04.2005	PORSCHE	PET	PORSCHE
928	95	4	03	403-01		187					

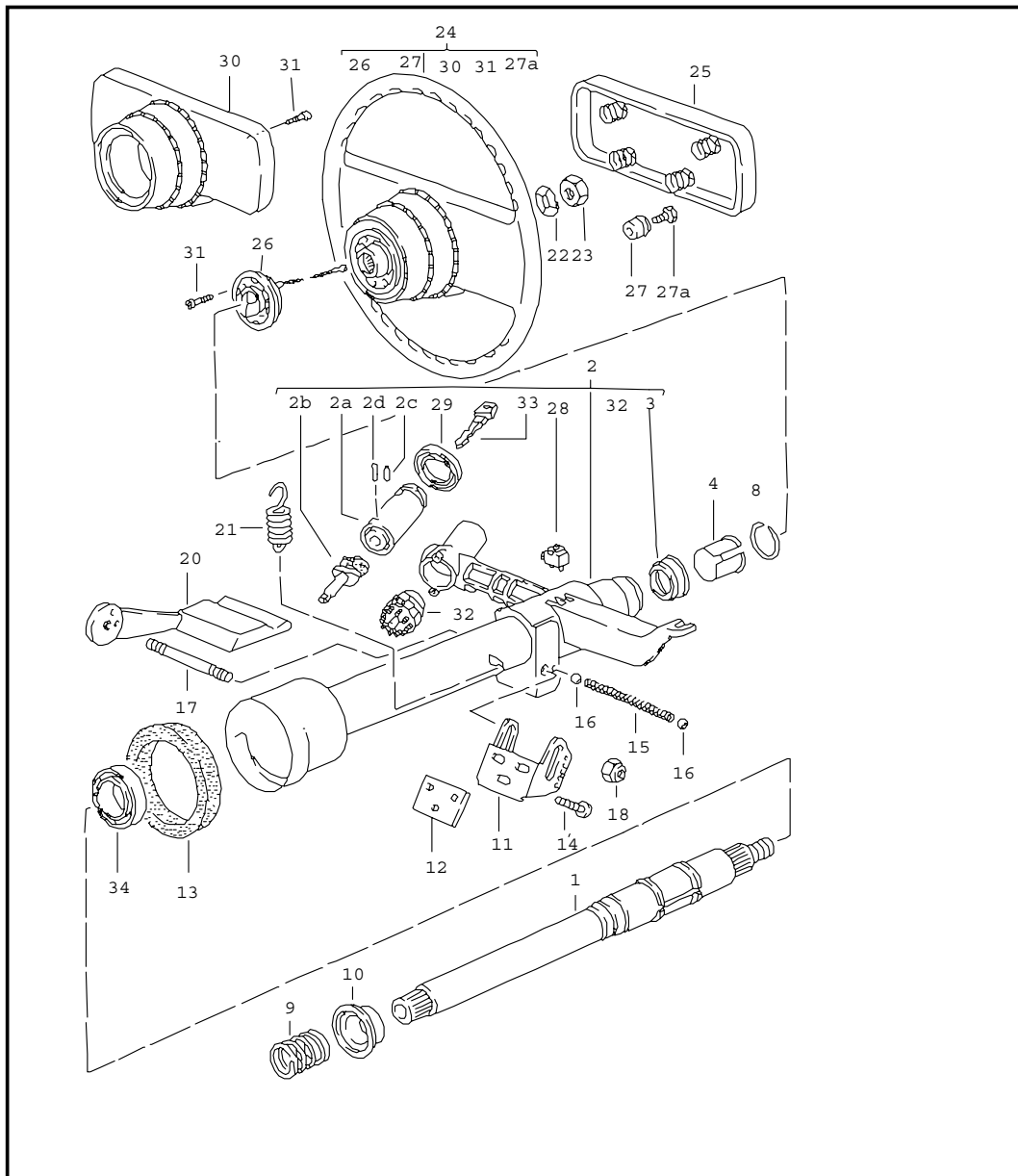


Pos	Teilenummer	Benennung	Bemerkung	St	Modellangabe
		Servolenkung Leitungen			
1	928 347 121 02	Halter		1	
2	900 025 007 02	Scheibe A 8,4		5	
3	N 010 353 3	Sechskantschraube M 8 X 42		4	
4	928 347 089 01	Fluegelpumpe		1	
5	999 072 005 09	Sechskantschraube M 6 X 12		3	
6	928 347 441 10	Riemenscheibe		1	
7	928 347 015 03	Oelbehaelter	-92	1	
(7)	928 347 015 05	Behaelter	93	1	
(7)	928 347 015 05	Oelbehaelter	94-	1	
-	928 347 925 00	Deckel Fuer Oelbehaelter		1	
-	928 347 927 00	Dichtung Fuer Deckel		1	
8	928 347 333 00	Halter		1	
9	999 512 350 02	Schlauchschelle SGL 80-100-9		1	
10	900 151 008 02	Scheibe B 8,4		3	
11	900 084 004 02	Sechskantmutter NM 8		3	
12	928 347 445 05	Formschlauch		1	
13	999 230 158 02	Ringschlauchnippel		1	
14	N 100 184 01	Dichtring A 16 X 20		2	
15	900 134 014 02	Hohlschraube A 10		1	
16	999 512 346 00	Schlauchschelle		1	
17	928 347 447 07	Druckleitung	/LL	1	
(17)	927 347 447 04	Druckleitung	/RL	1	

Modell	Jahr	HG	UG	Bildtafel	Einschränkungen	Update	8:29	21.04.2005	PORSCHE	PET	PORSCHE
928	95	4	03	403-01		187					

Pos	Teilenummer	Benennung	Bemerkung	St	Modellangabe	Pos	Teilenummer	Benennung	Bemerkung	St	Modellangabe
18	A 928 347 449 09	Ruecklaufleitung	/LL	1							
18	928 347 449 09	Ruecklaufleitung	/LL	1							
(18)	927 347 449 05	Ruecklaufleitung	/RL	1							
19	900 134 007 02	Hohlschraube		2							
20	900 123 042 20	Dichtring 14 X 18		4							
21	999 192 286 50	Keilriemen 12,5 X 1000		1							
22	999 512 554 00	Schlauchschelle A 8 X 9		3							
23	928 347 560 00	Rohrschelle		1							
24	928 347 529 00	Beilage		1							
26	900 143 155 02	Kombischraube B 4,8 X 32 Z1		1							
27	N 011 524 7	Scheibe A 6,4		1							
28	928 347 429 01	Halter		1							
29	A 928 347 350 00	Kuehlrohrschlange		1							
29	928 347 350 00	Kuehlrohrschlange		1							
30	928 347 555 00	Befestigungsschelle		2							
31	928 347 527 00	Gummilager		2							
32	N 020 601 1	Rohrschelle		2							
33	N 010 210 7	Sechskantschraube M 6 X 10		2							
34	928 347 550 00	Drossel		2							
		- ENDE -									

Modell	Jahr	HG	UG	Bildtafel	Einschränkungen	Update	8:29	21.04.2005	PORSCHE	PET	PORSCHE
928	95	4	03	403-05		187					



Pos	Teilenummer	Benennung	Bemerkung	St	Modellangabe
1	928 347 061 06	Lenkungsteile Lenkrad		1	M 564
2	928 347 903 12	Lenkwelle		1	
2	928 347 903 12	Lenkschloss Mit Lenkschutzrohr Mit 1 Schluessel Ohne Bestimmte Schliessung	92	1	
(2)	928 347 903 11	Lenkschloss Mit Lenkschutzrohr Mit 1 Schluessel Schliessungsnummer Angeben	92	1	
2A	928 347 915 01	Schliesszylinder Fuer Lenkschloss Mit 1 Schluessel Ohne Bestimmte Schliessung		1	
(2)	928 347 903 12	Lenkschloss Mit Lenkschutzrohr Mit 1 Schluessel Ohne Bestimmte Schliessung		1	
(2)	928 347 903 11	Lenkschloss Mit Lenkschutzrohr Mit 1 Schluessel Schliessungsnummer Angeben		1	
(2)	928 347 903 18	Lenkschloss Mit Lenkschutzrohr Mit 1 Schluessel Ohne Bestimmte Schliessung		1	M 249
(2)	928 347 903 17	Lenkschloss Mit Lenkschutzrohr Mit 1 Schluessel Schliessungsnummer Angeben		1	M 249
2A	928 347 915 01	Schliesszylinder Fuer Lenkschloss Mit 1 Schluessel Ohne Bestimmte Schliessung		1	
(2A)	928 347 917 01	Schliesszylinder Fuer Lenkschloss Mit 1 Schluessel Mit Bestimmter Schliessung		1	

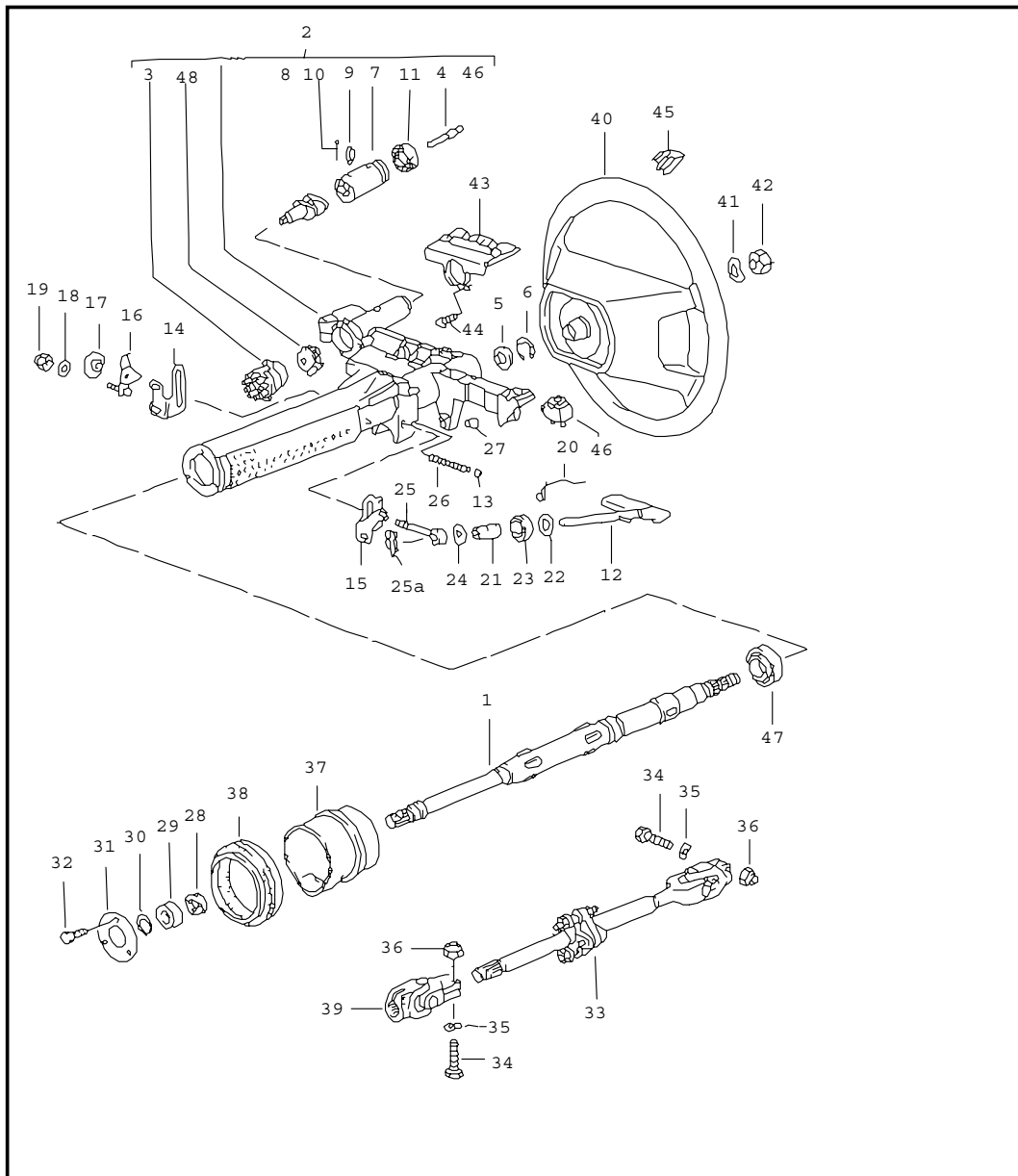
Modell	Jahr	HG	UG	Bildtafel	Einschränkungen	Update	8:29	21.04.2005	PORSCHE	PET	PORSCHE
928	95	4	03	403-05		187					

Pos	Teilenummer	Benennung	Bemerkung	St	Modellangabe	Pos	Teilenummer	Benennung	Bemerkung	St	Modellangabe
2B	928 347 919 00	Steuernocken	92	1			70A	Schwarz			
(2B)	928 347 755 02	Steuernocken	93-	1		21	928 347 377 03	Zugfeder		1	
2C	900 091 001 00	Kerbstift 3 X 8		1		22	N 012 239 1	Federscheibe B 18		1	
2D	900 095 007 00	Spannstift 3 X 12		1		23	900 078 007 02	Sechskantmutter M 18 X 1,5		1	
3	928 347 791 00	Lenkwellenlager		1		24	928 347 084 05	Sportlenkrad		1	
4	928 347 739 02	Stuetzring		1			1AJ	Schwarz	-93		
8	113 415 531	Sprengring		1			7WH	Klassikgrau	-93		
9	928 347 213 07	Druckfeder		1			9WW	Cobaltblau	-93		
-	N 100 545 01	Passscheibe 0,3 MM		X			4XW	Magenta	-93		
-	N 027 416 1	Passscheibe 0,5 MM		X			M47	Matadorrot	-93		
-	N 100 511 01	Passscheibe 1,0 MM		X			D17	Carraragrau	-93		
-	N 100 512 01	Passscheibe 1,5 MM		X			J27	Sherwoodgruen	-93		
							8YR	Schwarz	94-		
10	928 347 241 01	Lenkwellenlager		1			6XL	Klassikgrau	94-		
11	928 347 369 04	Konsole	-93	1			H24	Nachtblau	94-		
(11)	928 347 369 05	Konsole	94-	1			T15	Kastanienbraun	94-		
12	928 347 370 01	Unterlage		X			K03	Cedargruen	94-		
(12)	928 347 370 02	Unterlage		X		(24)	928 347 084 06	Sportlenkrad		1	M 018
(12)	928 347 370 03	Unterlage		X			8SE	Flamencorot	94-		
13	928 347 659 02	Dichtring		1			1AJ	Schwarz	-93		
14	N 014 782 1	Zylinderschraube M 6 X 25		3			7WH	Klassikgrau	-93		
15	928 347 375 01	Druckfeder		1			9WW	Cobaltblau	-93		
16	900 108 020 00	Kugel 6 MM		2			4XW	Magenta	-93		
17	928 347 259 02	Gewindebolzen		1			M47	Matadorrot	-93		
18	900 910 022 02	Sicherungsmutter		2			D17	Carraragrau	-93		
20	928 347 033 02	Verstellhebel		1			J27	Sherwoodgruen	-93		
							8YR	Schwarz	94-		
							6XL	Klassikgrau	94-		

Modell	Jahr	HG	UG	Bildtafel	Einschränkungen	Update	8:29	21.04.2005	PORSCHE	PET	PORSCHE
928	95	4	03	403-05		187					

Pos	Teilenummer	Benennung	Bemerkung	St	Modellangabe	Pos	Teilenummer	Benennung	Bemerkung	St	Modellangabe
	H24	Nachtblau	94-				6ZH	Cobaltblau	-93		
	T15	Kastanienbraun	94-				5XW	Magenta	-93		
	K03	Cedargruen	94-				4HP	Nachtblau	94-		
	8SE	Flamencorot	94-				6PX	Kastanienbraun	94-		
25	911 347 859 07	Polsterkappe		1		31	113 415 869	Linsenschraube M 3,5 X 10		6	
	7YA	Schwarz	-93			32	964 613 012 00	Zuendanlassschalter		1	
	6XL	Klassikgrau	-93			33	-	Schlüssel Siehe Gruppe 8/04/05 8/04/20			
	9WW	Cobaltblau	-93			34	999 052 151 00	Rillenkugellager 19 X 32 X 7		1	
	4XW	Magenta	-93					- ENDE -			
	M47	Matadorrot	-93								
	D17	Carraragrau	-93								
	J27	Sherwoodgruen	-93								
	8YR	Schwarz	94-								
	6XL	Klassikgrau	94-								
	H24	Nachtblau	94-								
	T15	Kastanienbraun	94-								
	K03	Cedargruen	94-								
	8SE	Flamencorot	94-								
26	928 347 099 00	Schleifring		1							
27	321 419 779 A	Isolierbuchse		4							
27A	900 075 230 10	Sechskantschraube M 4 X 16		4							
28	911 613 125 00	Summerkontakt		1							
29	928 347 913 00	Gummimanschette		1							
30	928 347 857 02	Nabenverkleidung		1							
	1DB	Schwarz									
	7LD	Weinrot	-93								
	8MF	Mahagoni	-93								
	5KF	Marineblau	-93								
	5XL	Klassikgrau									

Modell	Jahr	HG	UG	Bildtafel	Einschränkungen	Update	8:29	21.04.2005	PORSCHE	PET	PORSCHE
928	95	4	03	403-06		187					



Pos	Teilenummer	Benennung	Bemerkung	St	Modellangabe
		Airbag Lenkungsteile Lenkrad			
		Hoehenverstellung Fuer Lenkrad Rechtslenker Siehe Gruppe 4/03/05	/LL /RL 93- /RL 93-		M 562 M 561 M 561
1	928 347 019 02	Lenkwelle		1	
2	928 347 903 14	Lenkschloss Mit Lenkschutzrohr Mit 1 Schluessel Ohne Bestimmte Schliessung	92	1	
(2)	928 347 903 13	Lenkschloss Mit Lenkschutzrohr Mit 1 Schluessel Schliessungsnummer Angeben	92	1	
(2)	928 347 903 14	Lenkschloss Mit Lenkschutzrohr Mit 1 Schluessel Ohne Bestimmte Schliessung	93	1	
(2)	928 347 903 13	Lenkschloss Mit Lenkschutzrohr Mit 1 Schluessel Schliessungsnummer Angeben	93	1	
(2)	928 347 903 16	Lenkschloss Mit Lenkschutzrohr Mit 1 Schluessel Ohne Bestimmte Schliessung	94-	1	M 249
(2)	928 347 903 15	Lenkschloss Mit Lenkschutzrohr Mit 1 Schluessel Schliessungsnummer Angeben	94-	1	M 249
(2)	928 347 903 14	Lenkschloss Mit Lenkschutzrohr Mit 1 Schluessel Ohne Bestimmte Schliessung	94-	1	M 481

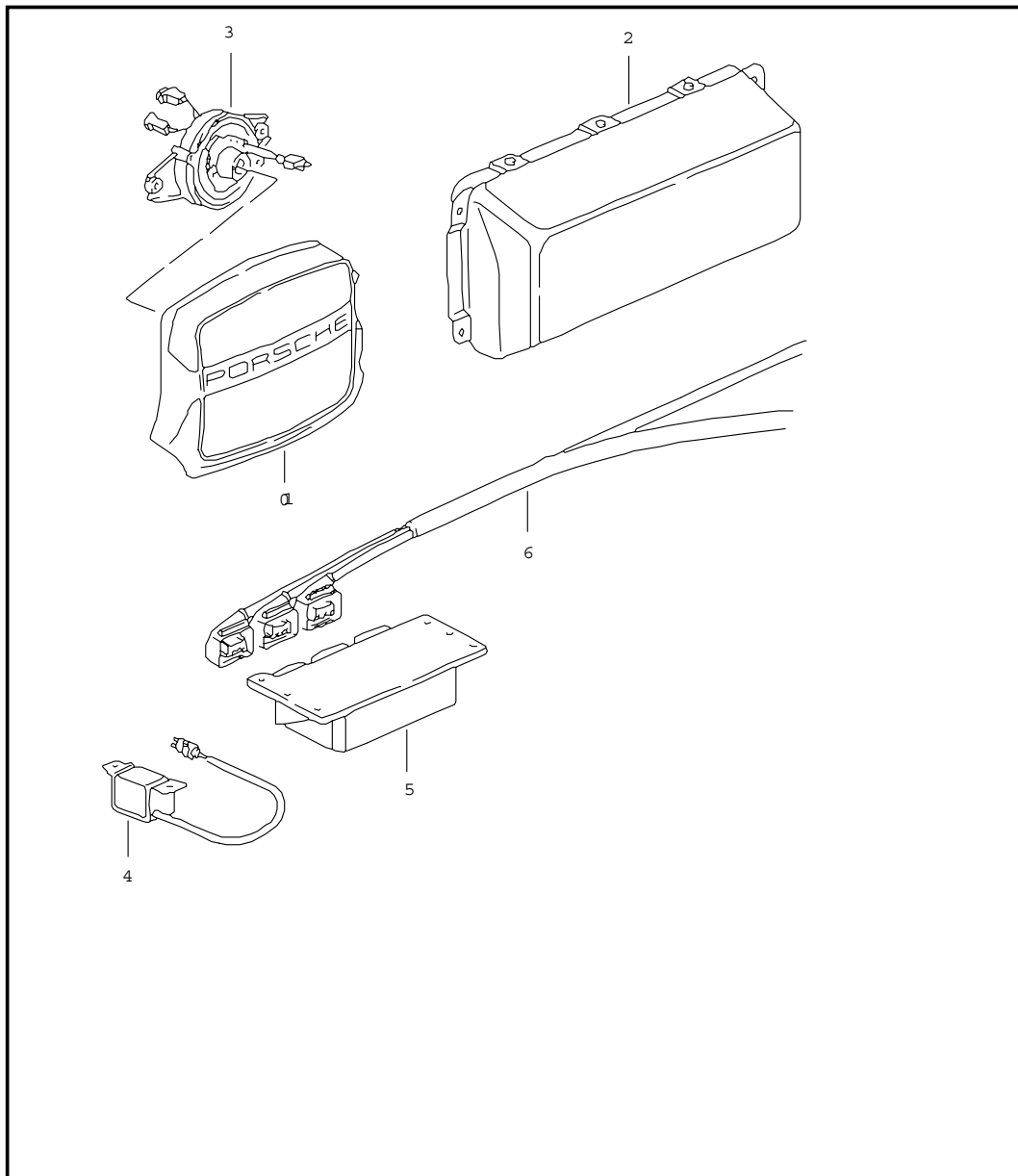
Modell	Jahr	HG	UG	Bildtafel	Einschränkungen	Update	8:29	21.04.2005	PORSCHE	PET	PORSCHE
928	95	4	03	403-06		187					

Pos	Teilenummer	Benennung	Bemerkung	St	Modellangabe	Pos	Teilenummer	Benennung	Bemerkung	St	Modellangabe
(2)	928 347 903 13	Lenkschloss Mit Lenkschutzrohr Mit 1 Schluessel Schliessungsnummer Angeben	94-	1	M 481	19	900 910 010 09	Sicherungsmutter M 6	/LL	1	
3	964 613 012 00	Zuendanlassschalter		1		20	928 347 376 01	Feder	/LL	1	
4	-	Siehe Gruppe 8/04/05				21	928 347 341 01	Exzenter	/LL	1	
5	999 234 004 00	Passscheibe		1		22	999 025 208 40	Scheibe 15,1 X 26 X 1,2	/LL	1	
6	999 042 017 01	Seeger - Sicherungsring		1		23	999 201 340 00	Nadellager 15 X 28 X 13	/LL	1	
7	928 347 915 01	Schliesszylinder Fuer Lenkschloss Mit 1 Schluessel Ohne Bestimmte Schliessung		1		24	N 012 230 1	Federscheibe B 10	/LL	X	
7	928 347 917 01	Schliesszylinder Fuer Lenkschloss Mit 1 Schluessel Mit Bestimmter Schliessung		1		25	928 347 055 00	Zuganker	/LL	1	
8	928 347 919 00	Steuernocken	92	1		25A	999 021 005 01	Splint	/LL	1	
(8)	928 347 755 02	Steuernocken	93-	1		26	928 347 375 01	Druckfeder		1	
9	900 091 001 00	Kerbstift 3 X 8		1		27	999 924 002 40	Gleitlager		1	
10	900 095 007 00	Spannstift 3 X 12		1		28	999 235 002 90	Dichtring 24 X 33 X 8		1	
11	928 347 913 00	Gummimanschette		1		29	999 052 155 00	Rillenkugellager 20 X 37 X 9		1	
12	928 347 033 06	Verstellhebel		1		30	999 041 021 01	Sicherungsring 20 X 1,2		1	
	70A	Schwarz				31	928 347 719 01	Flansch		1	
13	900 108 020 00	Kugel		1		32	999 072 005 09	Sechskantschraube M 6 X 12		3	
14	928 347 366 00	Konsole Rechts	/LL	1		33	928 347 093 01	Lenkzwischenwelle	/LL -93	1	
15	928 347 365 00	Konsole Links	/LL	1		(33)	927 347 093 01	Lenkzwischenwelle	/RL -93	1	
16	928 347 082 00	Schlepphebel	/LL	1		(33)	928 347 093 01	Lenkzwischenwelle	/LL 94-	1	
17	928 347 086 00	Stellmutter	/LL	1		(33)	927 347 093 01	Lenkzwischenwelle	/RL 94-	1	
18	900 223 003 02	Scheibe 6,4	/LL	1		34	N 010 359 4	Sechskantschraube M 8 X 38		1	
						35	N 012 241 8	Federscheibe B 8		1	
						36	900 910 022 02	Sicherungsmutter M 8		1	
						37	928 347 709 11	Trichter		1	
						38	928 347 659 02	Dichtring		1	

Modell	Jahr	HG	UG	Bildtafel	Einschränkungen	Update	8:29	21.04.2005	PORSCHE	PET	PORSCHE
928	95	4	03	403-06		187					

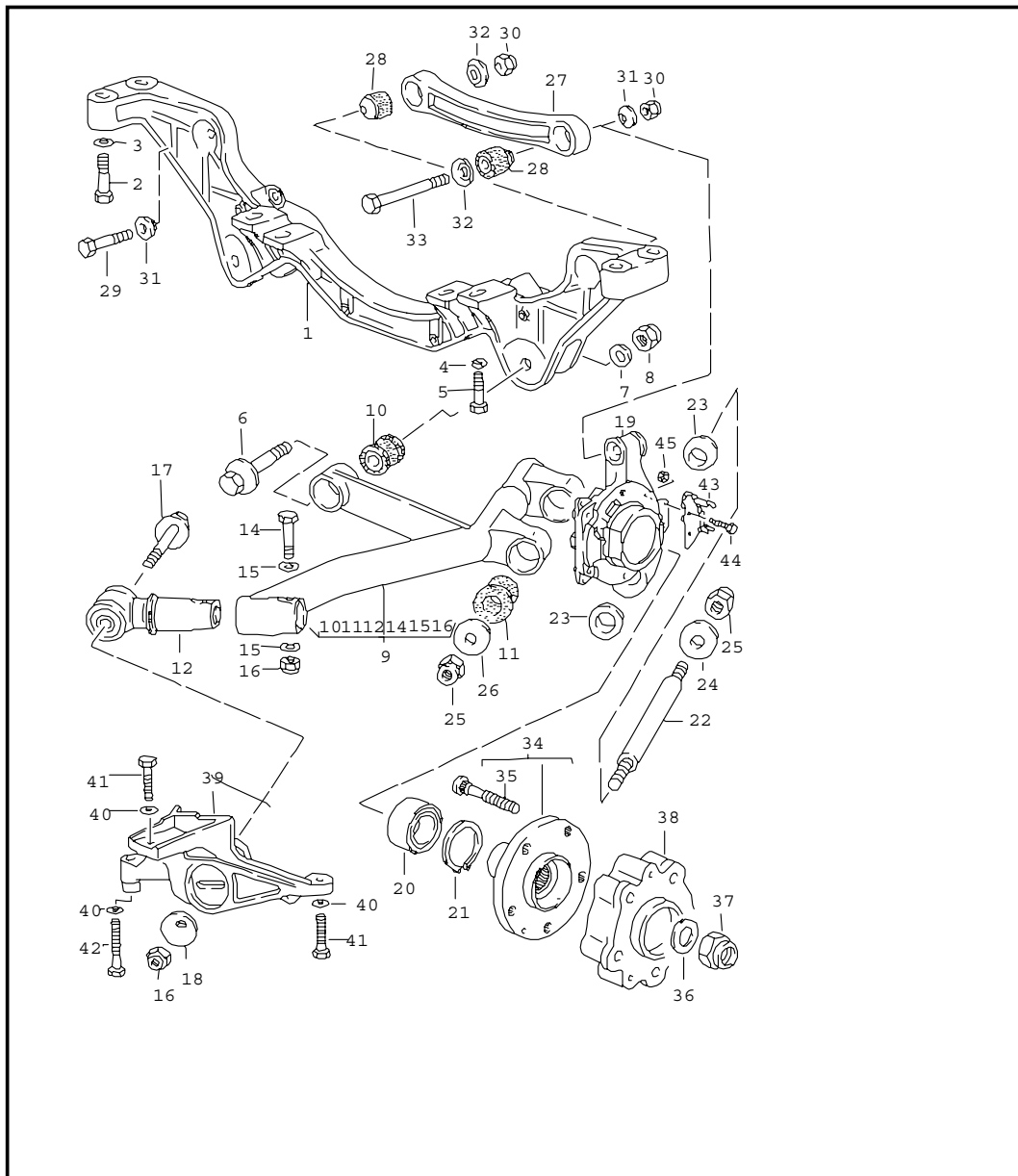
Pos	Teilenummer	Benennung	Bemerkung	St	Modellangabe	Pos	Teilenummer	Benennung	Bemerkung	St	Modellangabe
39	928 347 021 04	Kreuzgelenk	-93	1			9WW	Cobaltblau	-93		
39	928 347 021 04	Kreuzgelenk	94-	1			4XW	Magenta	-93		
40	944 347 804 51	Sportlenkrad	93	1			4XC	Klassikgrau	94-		
	1AJ	Schwarz					2GS	Nachtblau	94-		
	7WH	Klassikgrau					4PV	Kastanienbraun	94-		
	9WW	Cobaltblau				-	944 612 355 00	Schleifkontakt		1	
	4XW	Magenta				-	944 347 831 00	Schaltergehaeuse	/L	1	
	2JZ	Maritimblau					01C	Schwarz			
40	944 347 804 52	Sportlenkrad	94-	1			6ZF	Cobaltblau	-93		
	8YR	Schwarz					4XC	Klassikgrau	-93		
	6XL	Klassikgrau					6WX	Magenta	-93		
	H24	Nachtblau					4XC	Klassikgrau	94-		
	T15	Kastanienbraun					2GS	Nachtblau	94-		
41	N 012 238 1	Federscheibe B 16		1			4PV	Kastanienbraun	94-		
42	900 078 006 01	Sechskantmutter M 16		1		-	944 347 832 00	Schaltergehaeuse	/R	1	
							01C	Schwarz			
43	928 347 059 03	Anlaufkufe		1			6ZF	Cobaltblau	-93		
44	N 014 128 13	Linsenschraube M 5 X 8		1			4XC	Klassikgrau	-93		
45	944 347 836 00	Signalhorntaste	/R	1			6WX	Magenta	-93		
	01C	Schwarz					4XC	Klassikgrau	94-		
	7WH	Klassikgrau	-93				2GS	Nachtblau	94-		
	9WW	Cobaltblau	-93				4PV	Kastanienbraun	94-		
	4XW	Magenta	-93			47	999 052 160 00	Rillenkugellager 30 X 42 X 7		1	
	4XC	Klassikgrau	94-			48	928 347 133 00	Sperrsegment	94-	1	M 249
	2GS	Nachtblau	94-					- ENDE -			
	4PV	Kastanienbraun	94-								
(45)	944 347 835 00	Signalhorntaste	/L	1							
	01C	Schwarz									
	7WH	Klassikgrau	-93								

Modell	Jahr	HG	UG	Bildtafel	Einschränkungen	Update	8:30	21.04.2005	PORSCHE	PET	PORSCHE
928	95	4	03	403-07		187					



Pos	Teilenummer	Benennung	Bemerkung	St	Modellangabe
1	944 347 989 06	Airbag Airbag-Einheit Schaltgeraet	/LL /RL 93-	1	M 562 M 561
	1AJ	Schwarz	-93		
	7WH	Klassikgrau	-93		
	9WW	Cobaltblau	-93		
	4XW	Magenta	-93		
	8YR	Schwarz	94-		
	6XL	Klassikgrau	94-		
	H24	Nachtblau	94-		
	T15	Kastanienbraun	94-		
2	928 803 071 01	Airbag-Einheit Beifahrerseite		1	
3	928 652 211 01	Kontakttraeger		1	
4	928 613 220 02	Frontsensor		2	
5	944 618 217 02	Schaltgeraet	/LL	1	
5	945 618 217 00	Schaltgeraet	/RL 93-	1	
6	928 612 084 01	Kabelstrang		1	
-	928 618 401 00	Abreisschraube		2	
-	944 618 401 00	Mutter		4	
-	964 612 901 00	Sicherungsbuegel Blau		1	
-	999 073 030 02	Zylinderschraube M 6 X 19		2	
-	N 013 968 7	Blechschaube B 4,8 X 13		2	
-	N 011 524 7	Scheibe A 6,4		4	
		- ENDE -			

Modell	Jahr	HG	UG	Bildtafel	Einschränkungen	Update	8:30	21.04.2005	PORSCHE	PET	PORSCHE
928	95	5	01	501-00		187					

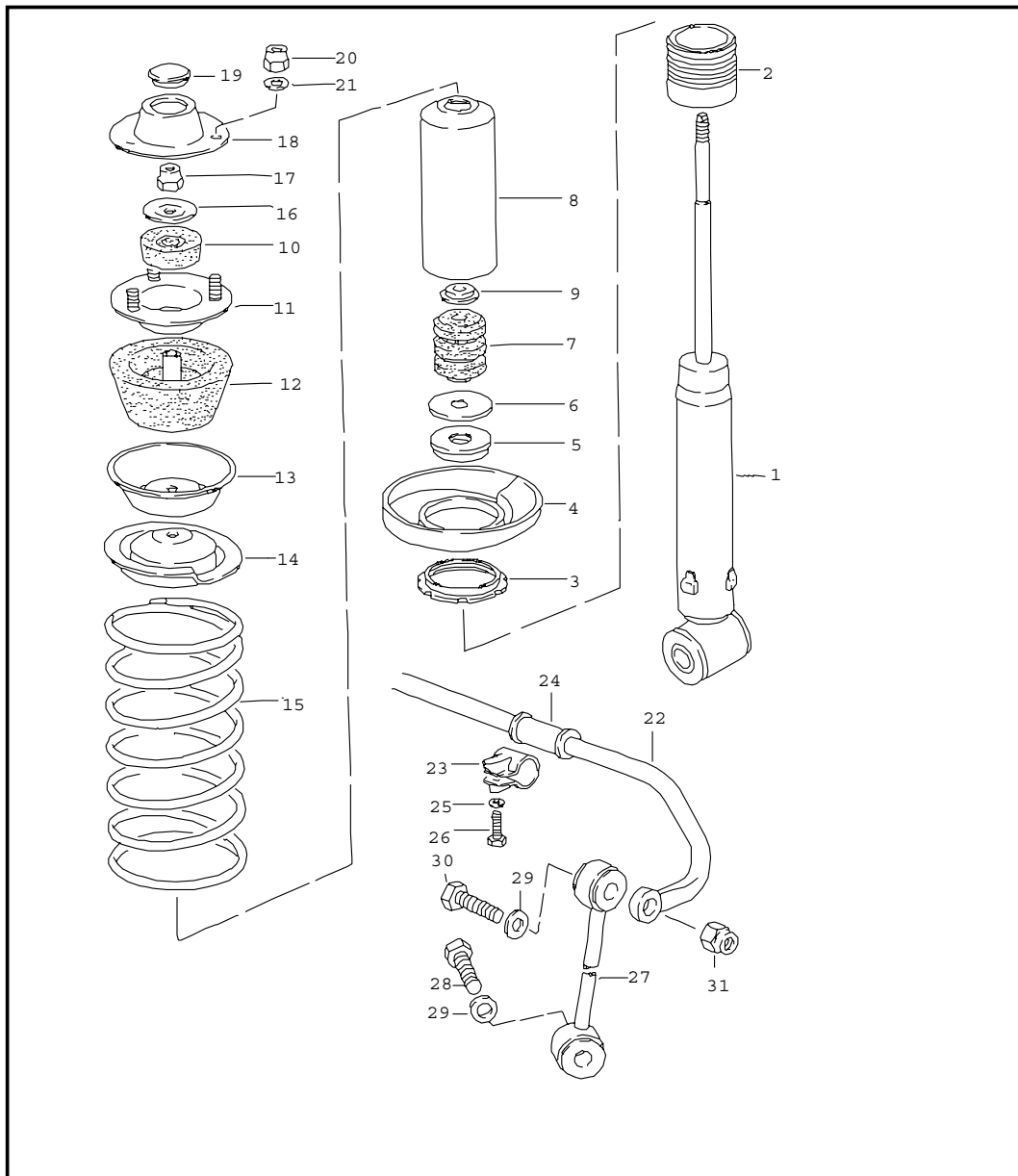


Pos	Teilenummer	Benennung	Bemerkung	St	Modellangabe
		Hinterachse			
1	928 331 131 17	Hinterachsquertraeger		1	M 249
(1)	928 331 131 18	Hinterachsquertraeger		1	M 481
2	N 010 473 6	Sechskantschraube M 10 X 75		4	
3	900 223 011 02	Scheibe B 10,5		4	
4	999 025 086 02	Vierkantscheibe 12,1 X 24		2	
4AE	999 025 085 02	Scheibe 12,5 X 30 X 1		X	
5	N 010 141 4	Sechskantschraube M 12 X 1,5 X 45		2	
6	928 331 075 04	Exzentrerschraube		2	
7	928 331 581 00	Scheibe		2	
8	900 910 094 02	Sicherungsmutter		2	
9	928 331 043 06	Lenker	/L	1	
(9)	928 331 044 06	Lenker	/R	1	
10	928 331 588 10	Gummilager		2	
11	928 331 588 13	Gummilager		4	
12	928 331 085 00	Lagerschwinge		2	
14	N 010 183 3	Sechskantschraube M 12 X 1,5 X 75		2	
15	900 028 014 02	Federscheibe		4	
16	N 022 141 4	Sicherungsmutter		4	
17	928 331 659 05	Exzentrerschraube		2	
18	928 331 523 12	Exzentrerscheibe		2	
19	928 331 219 09	Radtraeger	/L	1	
19	928 331 220 09	Radtraeger	/R	1	
20	999 053 050 00	Schraegkugellager		2	
21	900 042 030 02	Sicherungsring		2	
22	928 331 641 01	Lagerbolzen		2	

Modell	Jahr	HG	UG	Bildtafel	Einschränkungen	Update	8:30	21.04.2005	PORSCHE	PET	PORSCHE
928	95	5	01	501-00		187					

Pos	Teilenummer	Benennung	Bemerkung	St	Modellangabe	Pos	Teilenummer	Benennung	Bemerkung	St	Modellangabe
23	928 331 655 06	Konusscheibe		4							
24	928 331 647 02	Scheibe		2							
25	900 910 094 02	Sicherungsmutter		4							
26	928 331 647 00	Scheibe		4							
27	928 331 101 02	Lenker		2							
28	928 331 089 02	Lenkerlager		4							
29	N 010 470 7	Sechskantschraube M 10 X 70		2							
30	900 910 031 09	Sicherungsmutter		4							
31	928 331 575 01	Konusscheibe		4							
32	928 331 649 02	Konusscheibe		2							
33	N 010 482 3	Sechskantschraube M 10 X 105		2							
34	928 331 065 09	Radnabe		2							
35	911 331 671 03	Radbolzen		10							
36	928 331 591 02	Scheibe		2							
37	900 910 093 02	Sicherungsmutter		2							
38	928 331 611 01	Distanzring		2							
39	928 331 111 00	Lenkerlager	/L	1							
(39)	928 331 112 00	Lenkerlager	/R	1							
40	900 223 011 02	Scheibe		10							
41	N 010 450 5	Sechskantschraube M 10 X 50		4							
42	N 010 473 6	Sechskantschraube M 10 X 75		6							
43	928 331 083 02	Halter	-93	2							
44	N 010 217 9	Sechskantschraube M 6 X 20	-93	4							
45	900 910 010 09	Sicherungsmutter	-93	4							
		- ENDE -									

Modell	Jahr	HG	UG	Bildtafel	Einschränkungen	Update	8:30	21.04.2005	PORSCHE	PET	PORSCHE
928	95	5	02	502-00		187					

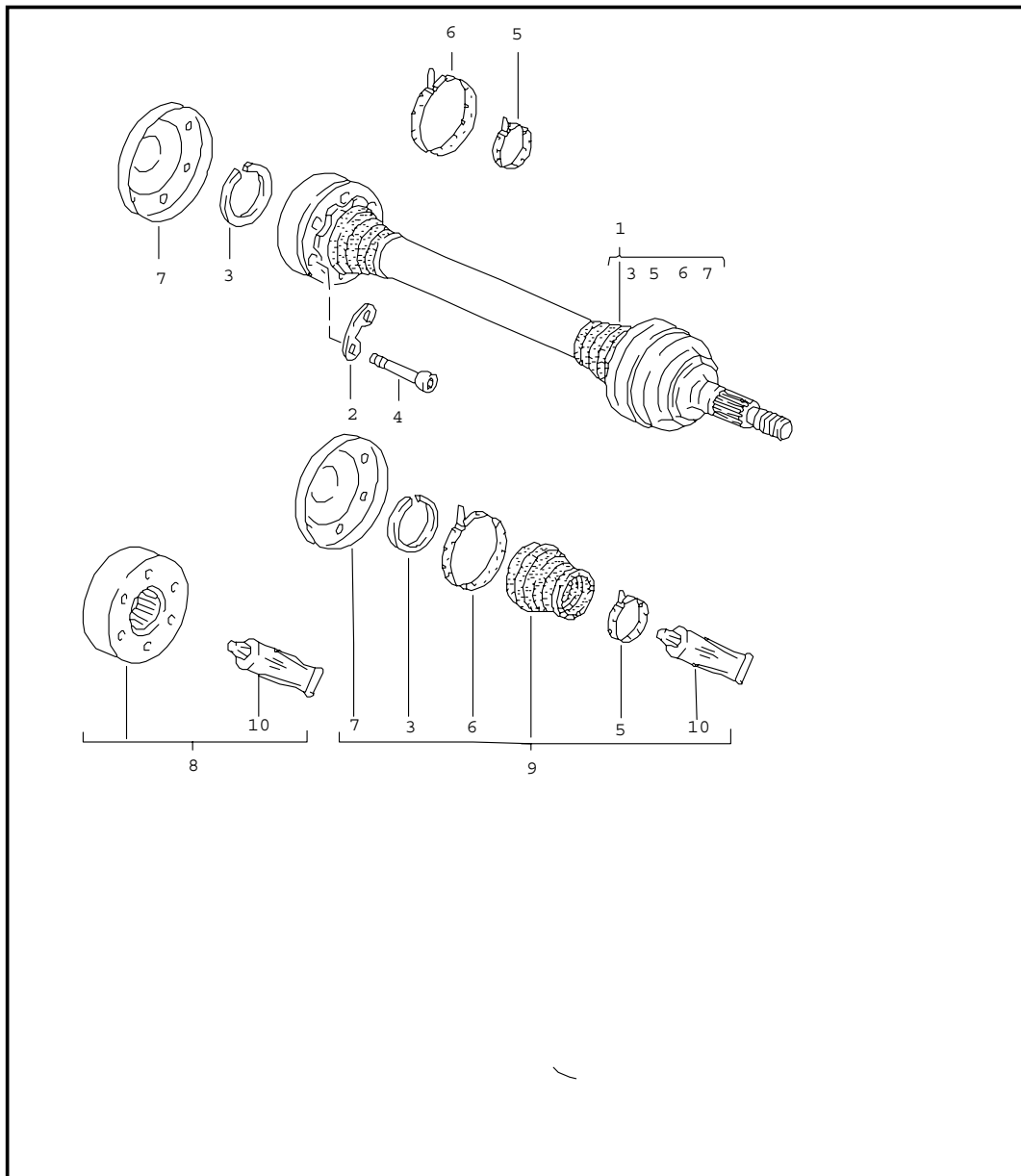


Pos	Teilenummer	Benennung	Bemerkung	St	Modellangabe
1	928 333 051 16	Federung Stabilisator		2	
(1)	928 333 051 17	Schwingungsdaempfer - Boge -		2	M 474
2	928 333 511 05	Gewindehuelle		2	
3	928 333 513 02	Verstellmutter		2	
4	928 333 521 07	Federteller		2	
5	928 333 551 00	Abstuetzdeckel		2	
6	911 333 511 00	Scheibe		2	
7	928 333 518 10	Zusatzfeder		2	
8	928 333 502 01	Schutzrohr		2	
9	928 333 517 01	Haltering		2	
10	928 333 465 01	Daempfergummi		2	
11	928 333 064 00	Befestigungsteller		2	
12	928 333 043 00	Stuetz gummi		2	
13	928 333 436 02	Stuetzteller		2	
14	928 333 522 08	Federteller		2	
15	928 333 531 14	Hinterradfeder Kennzeichnung Blau		2	
		301	1 Farbstrich		
		302	2 Farbstriche		
		303	3 Farbstriche		
16	E 928 333 525 01	Scheibe		2	
17	900 910 046 02	Sicherungsmutter		2	
18	928 333 151 01	Deckel		2	
19	999 703 131 40	Verschlussdeckel		2	
20	900 910 031 09	Sicherungsmutter		6	
21	900 025 008 09	Scheibe A 10,5		6	

Modell	Jahr	HG	UG	Bildtafel	Einschränkungen	Update	8:30	21.04.2005	PORSCHE	PET	PORSCHE
928	95	5	02	502-00		187					

Pos	Teilenummer	Benennung	Bemerkung	St	Modellangabe	Pos	Teilenummer	Benennung	Bemerkung	St	Modellangabe
22	928 333 701 34	Stabilisator 22 MM \$		1							
23	928 333 085 00	Schelle		2							
24	928 333 754 26	Lager 22 MM \$		2							
25	477 407 425	Scheibe		2							
26	N 010 472 4	Sechskantschraube M 10 X 85		2							
27	928 333 059 01	Stabilisatorgehaenge	/L	1							
27	928 333 060 01	Stabilisatorgehaenge	/R	1							
28	N 010 445 2	Sechskantschraube M 10 X 45		2							
29	928 333 761 00	Scheibe		4							
30	900 074 063 02	Sechskantschraube M 10 X 55		2							
31	900 910 031 09	Sicherungsmutter		2							
		- ENDE -									

Modell	Jahr	HG	UG	Bildtafel	Einschränkungen	Update	8:30	21.04.2005	PORSCHE	PET	PORSCHE
928	95	5	02	502-05		187					

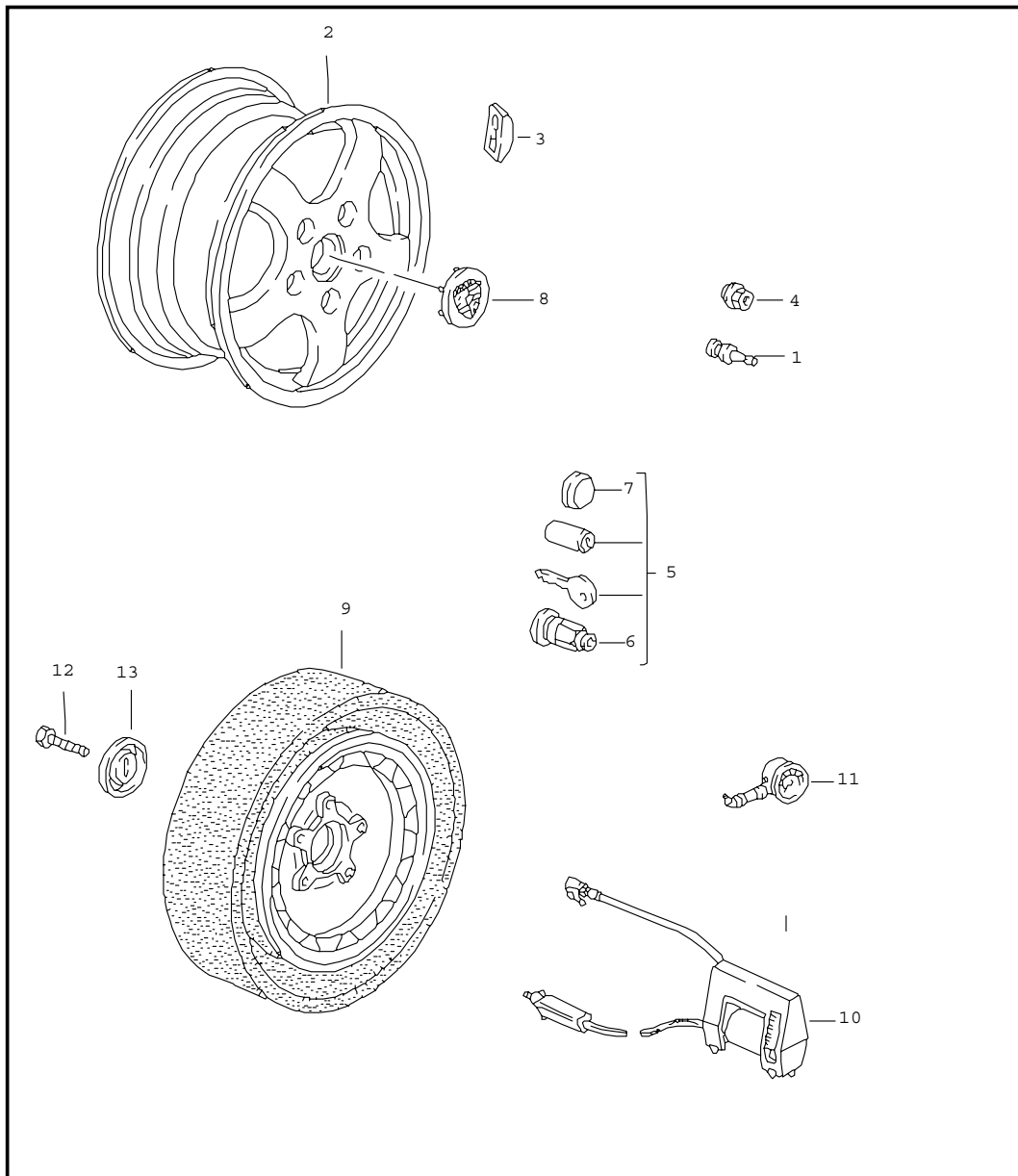


Pos	Teilenummer	Benennung	Bemerkung	St	Modellangabe
		Gelenkwelle			
1	928 332 033 44	Gelenkwelle		2	
2	911 332 191 00	Unterlegplatte		6	
3	999 152 084 01	Sicherungsring		2	
4	900 067 123 01	Zylinderschraube M 10 X 50		12	
5	928 332 257 01	Noppenbinder		4	
6	911 332 257 00	Noppenbinder		4	
7	928 332 267 01	Verschlussdeckel		2	
8	928 332 923 01	Reparatursatz		X	
9	928 332 924 02	Reparatursatz		X	
10	000 043 005 00	Gelenkwellenfett Optimoly 1 Tube A 90 G		X	
		- ENDE -			

Modell	Jahr	HG	UG	Bildtafel	Einschränkungen	Update	16:36	27.04.2005
928	95	5	98	REP		188		

Pos	Teilenummer	Benennung	Bemerkung	St	Modellangabe
>>	> 928 332 924 02	Reparatursatz Reparatursatz Fuer Gelenkwelle 928.332.033.44 Bestehend Aus: Staubbalg Gelenkwellenfett Noppenbinder Sprengring Deckel		X 1 1 2 1 1	
>>	> 928 332 923 01	Reparatursatz Fuer Gelenkwelle 928.332.033.44 Bestehend Aus: Gelenk Gelenkwellenfett - ENDE -		X 1 1	

Modell	Jahr	HG	UG	Bildtafel	Einschränkungen	Update	8:31	21.04.2005	PORSCHE	PET	PORSCHE
928	95	6	01	601-00		187					

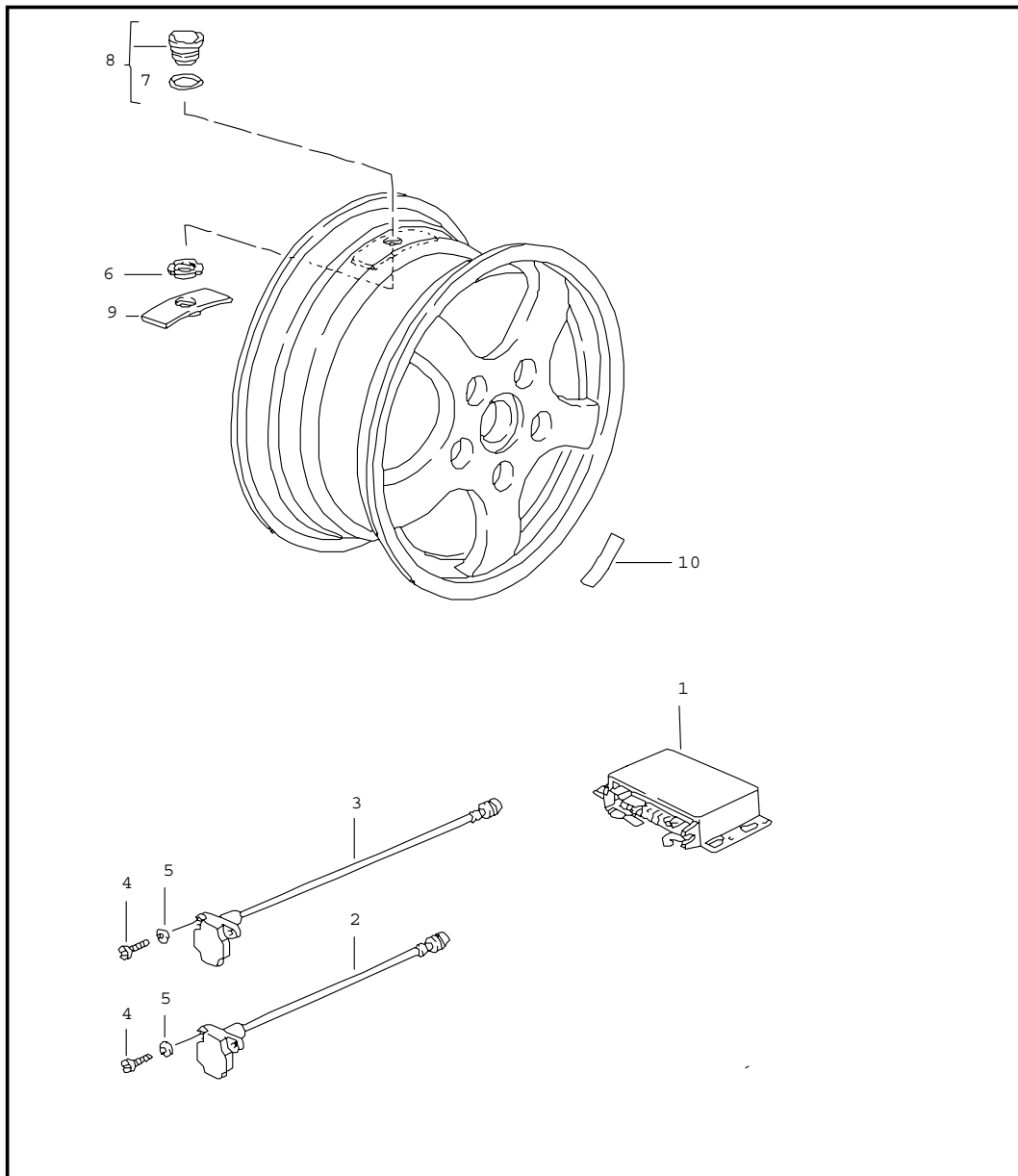


Pos	Teilenummer	Benennung	Bemerkung	St	Modellangabe
1	900 265 001 50	Gummiventil		4	
2	E 965 362 164 05	Leichtmetallrad 7,5JX17 ET65 Gegossen Silber	/V -93	2	
2	E 965 362 164 05	Leichtmetallrad 7,5JX17 ET65 Gegossen Silber Fuer Winterbetrieb	/V -93	2	
2	965 362 168 00	Leichtmetallrad 9JX17 ET55 Gegossen Silber	/H -93	2	
2	965 362 166 00	Leichtmetallrad 8JX17 ET52 Gegossen Silber Fuer Winterbetrieb	/H -93	2	
(2)	993 362 124 05	Leichtmetallrad 61M Silber 7,5JX17 ET65 Gegossen	/V 94-	2	
(2)	993 362 124 05	Leichtmetallrad 61M Silber 7,5JX17 ET65 Gegossen Fuer Winterbetrieb	/V 94-	2	
(2)	993 362 128 00	Leichtmetallrad 61M Silber 9JX17 ET55 Gegossen	/H 94-	2	
(2)	993 362 126 00	Leichtmetallrad 61M Silber 8JX17 ET52 Fuer Winterbetrieb	/H 94-	2	
3	901 361 410 50	Klebegewicht 5 G		X	
3	901 361 410 00	Klebegewicht 10 G		X	

Modell	Jahr	HG	UG	Bildtafel	Einschränkungen	Update	8:31	21.04.2005	PORSCHE	PET	PORSCHE
928	95	6	01	601-00		187					

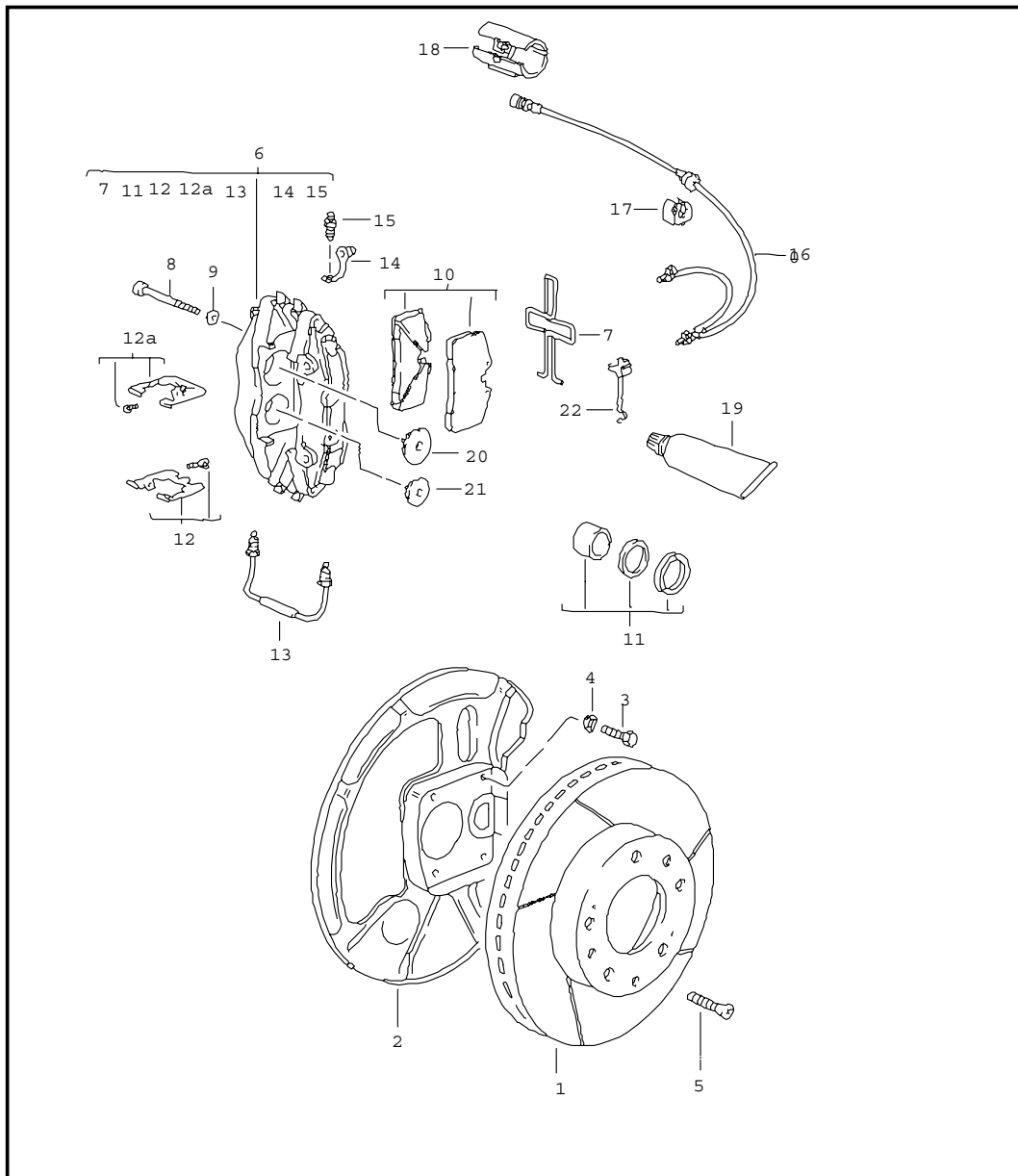
Pos	Teilenummer	Benennung	Bemerkung	St	Modellangabe	Pos	Teilenummer	Benennung	Bemerkung	St	Modellangabe
3	901 361 411 50	Klebegewicht 15 G		X			61M	Silber			
3	901 361 411 00	Klebegewicht 20 G		X		9 A	965 362 030 00	Notrad 5 1/2 J X 16		1	
3	901 361 412 50	Klebegewicht 25 G		X		(9)	965 362 030 00	Notrad 5 1/2 J X 16 Mit Faltreifen		1	
3	901 361 412 00	Klebegewicht 30 G		X		-	996 361 521 00	Schutzhuelle Fuer Lauftrad		1	
3	901 361 413 50	Klebegewicht 35 G		X		10	964 652 053 00	Kleinkompressor		1	
3	901 361 413 00	Klebegewicht 40 G		X		11	911 722 201 02	Reifendruckpruefer		1	
3	901 361 414 50	Klebegewicht 45 G		X		-	999 914 001 40	Plastikhandschuhe		1	
3	901 361 414 00	Klebegewicht 50 G		X		- E	911 361 522 00	Schutzfolie		1	
3	901 361 414 00	Klebegewicht 50 G		X		12	N 040 281 1	Sechskantschraube M 10 X 45		1	
3	901 361 415 50	Klebegewicht 55 G		X		13	477 813 157	Scheibe		1	
3	901 361 415 00	Klebegewicht 60 G		X				- ENDE -			
3	901 361 416 50	Klebegewicht 65 G		X							
3	901 361 416 00	Klebegewicht 70 G		X							
3	901 361 417 50	Klebegewicht 75 G		X							
3	901 361 417 00	Klebegewicht 80 G		X							
4	999 182 003 36	Radmutter	-93	X							
5	993 361 057 00	Satz Abschliessbar 1 Satz Bestehend Aus:		X							
6	993 361 057 00	Satz	-93	X							
7	965 361 167 00	Abdeckkappe	-93	X							
(5)	993 361 057 00	Radmutter Diebstahlsicherung 1 Satz	94-	1							
(8)	993 361 303 00	Radzierdeckel		4							

Modell	Jahr	HG	UG	Bildtafel	Einschränkungen	Update	8:31	21.04.2005	PORSCHE	PET	PORSCHE
928	95	6	01	601-05		187					



Pos	Teilenummer	Benennung	Bemerkung	St	Modellangabe
		Reifendruck-Kontrollsystem	-93		M 482
1	928 618 150 01	Steuergeraet		1	
2	928 606 413 00	Druckgeber	/V	2	
3	928 606 414 00	Druckgeber	/H	2	
4	N 044 734 1	Zylinderschraube M 5 X 16		8	
5	N 012 225 3	Federscheibe B 5		8	
6	928 361 203 01	Mutter		8	
7	999 707 035 40	O-Ring 30 X 1,5		8	
8	928 361 022 00	Druckschalter 2,5 BAR		X	
8	928 361 023 00	Druckschalter 3,0 BAR		4	
9	928 361 201 02	Schutzkappe		8	
10	928 701 287 10	Hinweisschild Fuer Reifen Montage		X	
		- ENDE -			

Modell	Jahr	HG	UG	Bildtafel	Einschränkungen	Update	8:31	21.04.2005	PORSCHE	PET	PORSCHE
928	95	6	02	602-00		187					

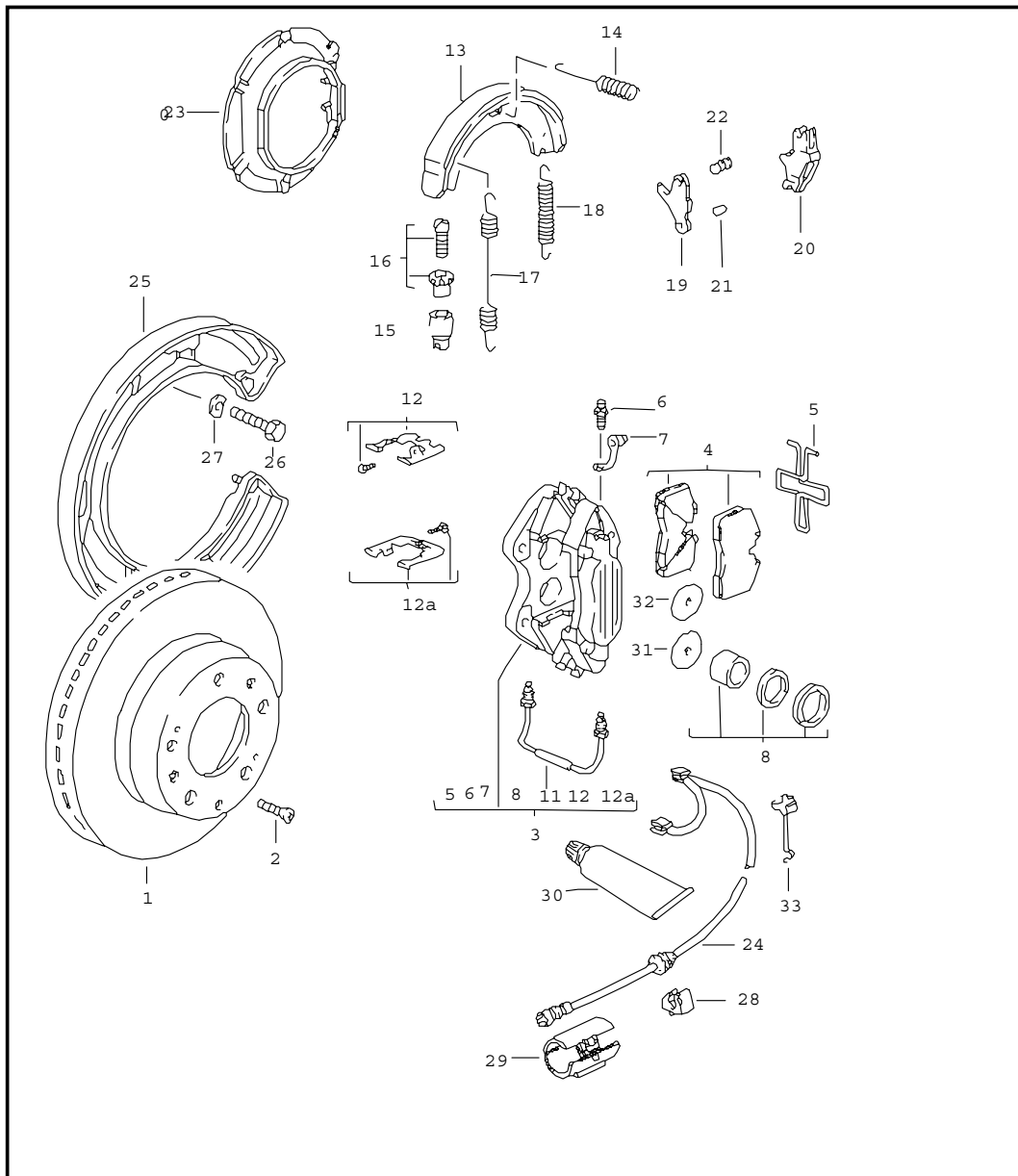


Pos	Teilenummer	Benennung	Bemerkung	St	Modellangabe
		Scheibenbremse Vorn S. Technische Information GR.4 NR. 1/89			
1	928 351 045 01	Bremsscheibe	/L	1	
(1)	928 351 046 01	Bremsscheibe	/R	1	
2	928 351 083 04	Schutzblech	/L	1	
(2)	928 351 084 04	Schutzblech	/R	1	
3	N 010 227 2	Sechskantschraube M 7 X 12		8	
4	900 028 019 08	Federscheibe B 7		8	
5	N 033 167 1	Senkschraube M 6 X 12		4	
6	928 351 423 03	Festsattel Ohne Belag	/L -94	1	
6	928 351 423 03	Festsattel Ohne Belag	/L 95-	1	
6	928 351 424 03	Festsattel Ohne Belag	/R -94	1	
6	928 351 424 03	Festsattel Ohne Belag	/R 95-	1	
7	928 351 950 01	Spreizfeder		2	
8	900 067 268 02	Zylinderschraube M 12 X 1,5 X 80		4	
9	N 011 564 2	Scheibe		4	
10	928 351 949 03	Bremsbelag Asbestfrei Mitverwenden: Befestigungsteile		1	
11	951 351 919 10	Reparatursatz \$36 MM		X	
(11)	928 351 919 10	Reparatursatz \$44 MM		X	
12	993 351 959 02	Reparatursatz		X	
12A	993 351 959 03	Reparatursatz		X	
13	928 351 971 01	Verbindungsleitung		2	

Modell	Jahr	HG	UG	Bildtafel	Einschränkungen	Update	8:31	21.04.2005	PORSCHE	PET	PORSCHE
928	95	6	02	602-00		187					

Pos	Teilenummer	Benennung	Bemerkung	St	Modellangabe	Pos	Teilenummer	Benennung	Bemerkung	St	Modellangabe
14	930 351 927 00	Staubkappe		4							
15	930 351 919 00	Entluefterventil		4							
16	928 612 366 00	Warnkontakt		2							
17	928 612 409 00	Clip		6							
18	928 612 531 01	Steckverbinder	/L	1							
(18)	928 612 531 00	Steckverbinder	/R	1							
19	000 043 117 00	Bremszylinderpaste 1 Tube A 50 G		X							
20	965 351 096 00	Daempungsblech \$44 MM		4							
21	964 351 096 01	Daempungsblech \$36 MM		4							
22	928 612 361 00	Kabelhalter		2							
		- ENDE -									

Modell	Jahr	HG	UG	Bildtafel	Einschränkungen	Update	8:32	21.04.2005	PORSCHE	PET	PORSCHE
928	95	6	03	603-00		187					

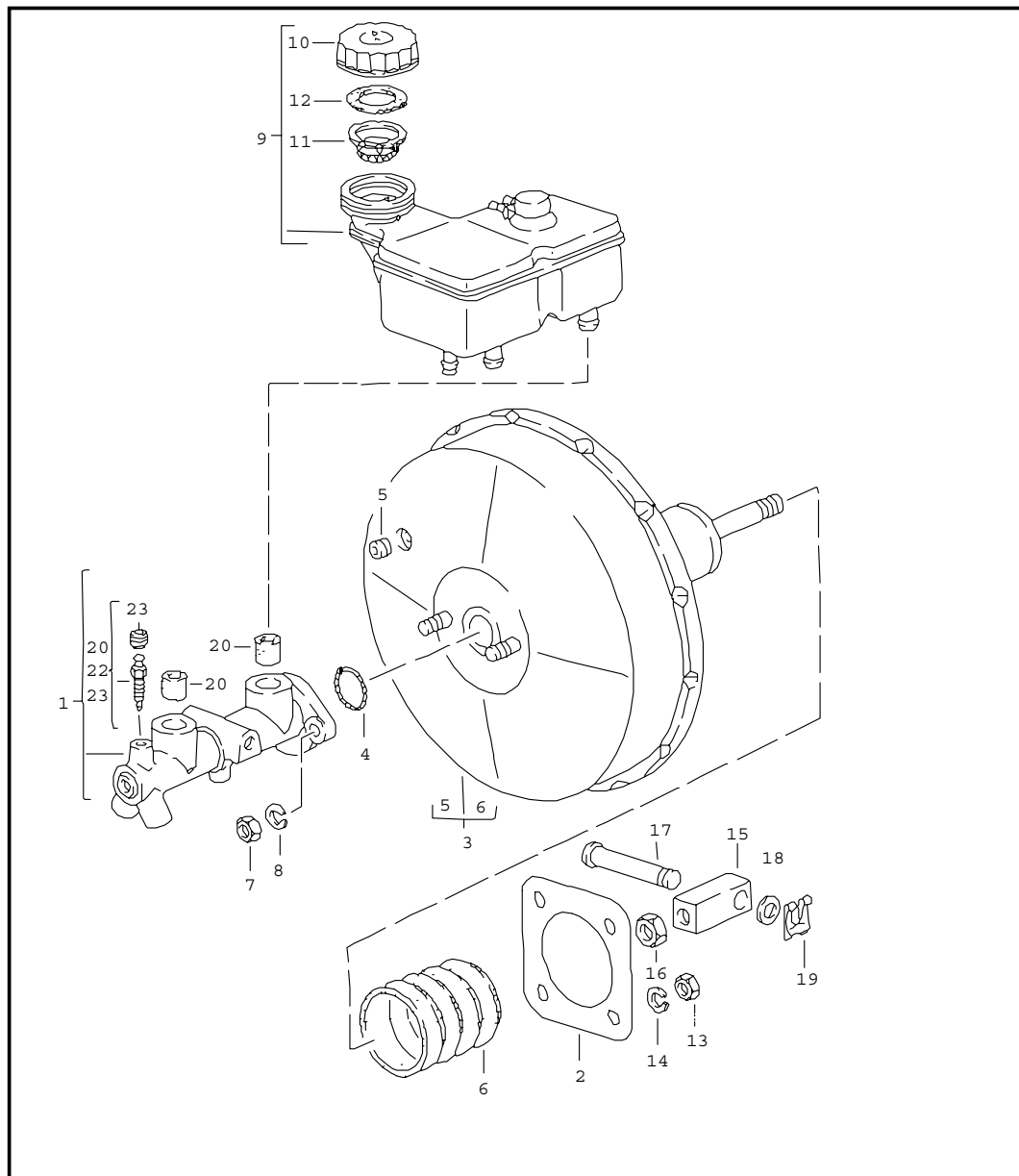


Pos	Teilenummer	Benennung	Bemerkung	St	Modellangabe
		Scheibenbremse Hinten			
1	951 352 041 01	Bremsscheibe		2	
2	N 033 191 1	Senkschraube M 6 X 20		4	
3	928 352 421 03	Festsattel	/L -94	1	
(3)	928 352 421 03	Festsattel	/L 95-	1	
(3)	928 352 422 03	Festsattel	/R -94	1	
(3)	928 352 422 03	Festsattel	/R 95-	1	
-	900 082 077 02	Sechskantschraube M 12 X 1,5 X 37		4	
-	900 028 014 02	Scheibe B 12		4	
(4)	965 352 939 04	Bremsbelag-Reparaturset Asbestfrei Mitverwenden: Befestigungsteile		1	
5	951 352 950 00	Spreizfeder		2	
6	930 351 919 00	Entluefterventil		2	
7	930 351 927 00	Staubkappe		2	
8	951 352 919 10	Dichtungssatz 28 MM		X	
(8)	951 352 919 11	Dichtungssatz 30 MM		X	
11	951 352 971 00	Verbindungsleitung		2	
12	993 352 959 00	Reparaturset		X	
12A	993 352 959 01	Reparaturset		X	
13	996 352 993 00	Reparaturset		1	
14	928 352 957 02	Druckfeder		4	
15	911 352 944 00	Stuetzbuchse		2	
16	911 352 098 00	Nachstellschraube		2	
17	901 352 954 10	Rueckzugfeder		2	
18	901 352 932 10	Rueckzugfeder		2	
19	993 352 073 00	Druckschloss		2	

Modell	Jahr	HG	UG	Bildtafel	Einschränkungen	Update	8:32	21.04.2005	PORSCHE	PET	PORSCHE
928	95	6	03	603-00		187					

Pos	Teilenummer	Benennung	Bemerkung	St	Modellangabe	Pos	Teilenummer	Benennung	Bemerkung	St	Modellangabe
20	993 352 073 00	Druckschloss		2							
21	993 352 737 00	Bolzen		2							
22	928 352 447 00	Gelenkbolzen		2							
23	928 352 081 01	Bremstraegerblech		2							
(24)	928 612 363 01	Warnkontakt		2							
-	928 612 529 01	Clip		4							
-	928 612 409 00	Clip		6							
-	928 612 531 00	Steckverbinder	/L	1							
- E	928 612 532 00	Steckverbinder	/R	1							
25	928 352 813 05	Schutzblech	/L	1							
(25)	928 352 814 05	Schutzblech M 6 X 12	/R	1							
26	N 010 217 9	Sechskantschraube M 6 X 20		4							
27	N 012 226 5	Federscheibe B 6		6							
28	928 612 409 00	Clip		6							
29	928 612 531 01	Steckverbinder	/L	2							
(29)	928 612 531 00	Steckverbinder	/R	2							
30	000 043 117 00	Bremszylinderpaste 1 Tube A 50 G		X							
31	964 352 096 00	Daempfungsblech 30 MM		4							
32	964 352 096 01	Daempfungsblech 28 MM		4							
33	928 612 361 00	Kabelhalter		2							
		- ENDE -									

Modell	Jahr	HG	UG	Bildtafel	Einschränkungen	Update	8:32	21.04.2005	PORSCHE	PET	PORSCHE
928	95	6	04	604-00		187					

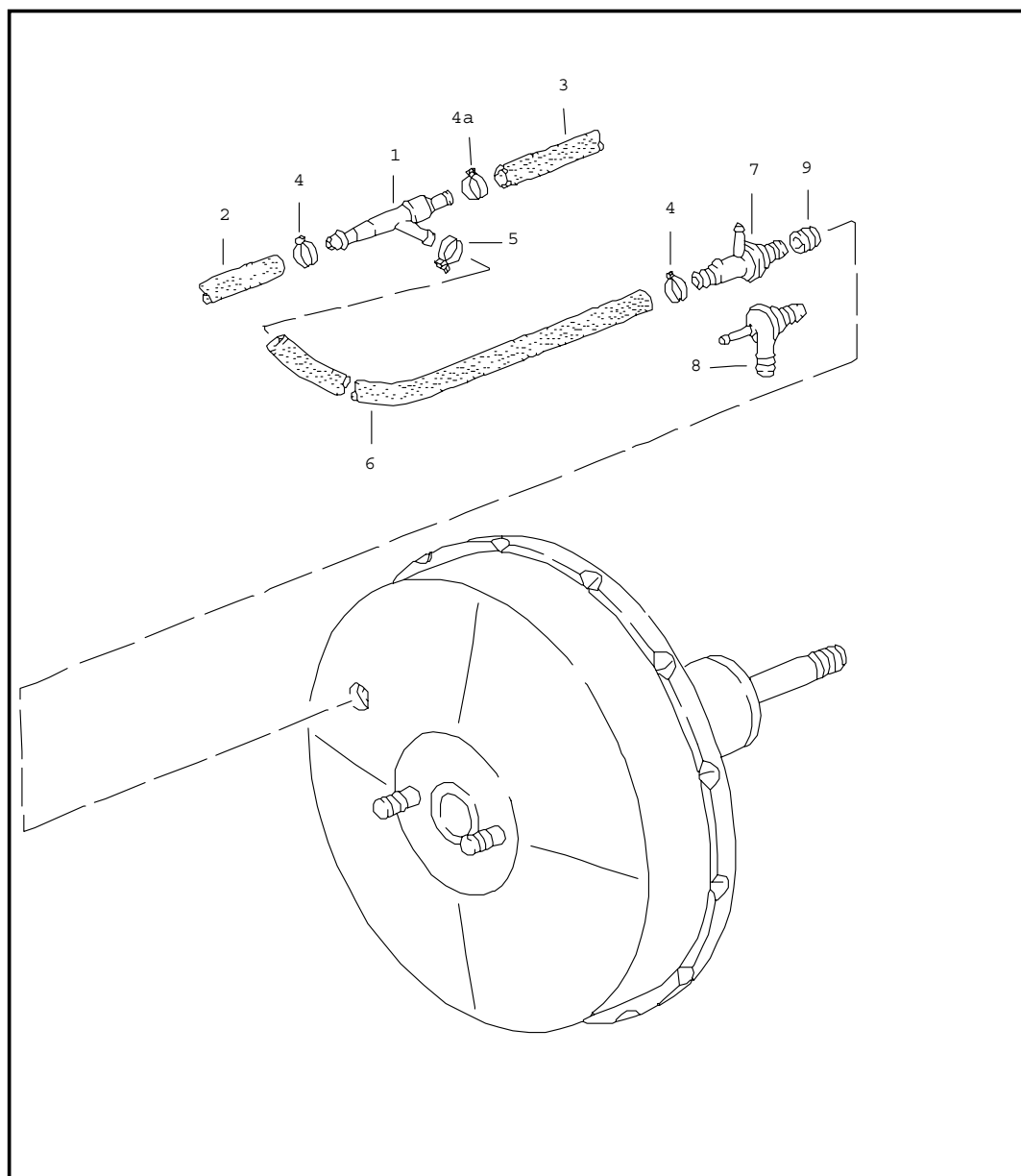


Pos	Teilenummer	Benennung	Bemerkung	St	Modellangabe
1	928 355 011 24	Hauptbremszylinder Bremskraftverstaerker		1	
(1)	927 355 011 24	Hauptbremszylinder	/LL	1	
2	477 611 951	Dichtung	/RL	1	
3	928 355 023 09	Vakuumverstaerker		1	
(4)	944 355 819 00	Dichtung		1	
5	911 355 921 00	Dichtgummi		1	
6	477 611 115	Faltenbalg		1	
7	999 084 425 02	Sicherungsmutter M 8		2	
8	N 011 525 13	Scheibe A 8,4		2	
9	A 928 355 650 06	Behaelter Komplett		1	
(9)	928 355 650 06	Bremsfluessigkeitsbeh.		1	
-	928 355 654 03	Halter Fuer Behaelter		1	
10	477 611 361	Verschlussdeckel		1	
11	211 611 381 B	Fuellsieb		1	
12	901 355 908 00	Dichtung		1	
13	900 910 022 09	Sicherungsmutter M 8		4	
14	900 025 007 02	Scheibe A 8,4		4	
15	928 355 563 01	Zwischenstueck		1	
16	900 034 003 02	Sechskantmutter M 10		1	
17	928 355 511 00	Bolzen		1	
18	900 025 009 02	Unterlegscheibe A 13		1	
19	N 012 653 1	Sicherung B 9		1	
20	911 355 922 00	Dichtstopfen		2	

Modell	Jahr	HG	UG	Bildtafel	Einschränkungen	Update	8:32	21.04.2005	PORSCHE	PET	PORSCHE
928	95	6	04	604-00		187					

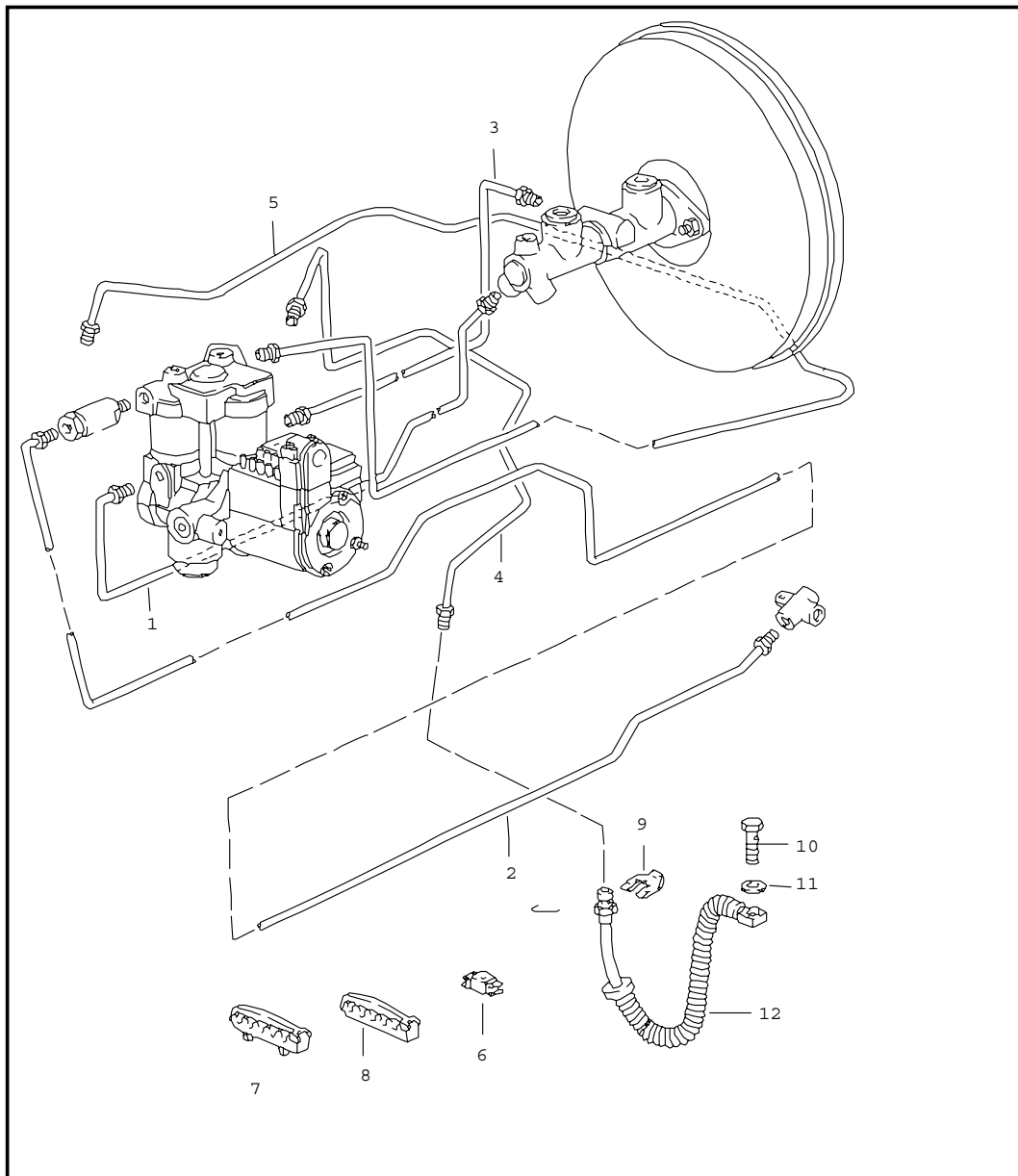
Pos	Teilenummer	Benennung	Bemerkung	St	Modellangabe	Pos	Teilenummer	Benennung	Bemerkung	St	Modellangabe
22	928 351 945 03	Entluefterventil		1							
23	901 351 927 10	Staubkappe		1							
		- ENDE -									

Modell	Jahr	HG	UG	Bildtafel	Einschränkungen	Update	8:32	21.04.2005	PORSCHE	PET	PORSCHE
928	95	6	04	604-01		187					



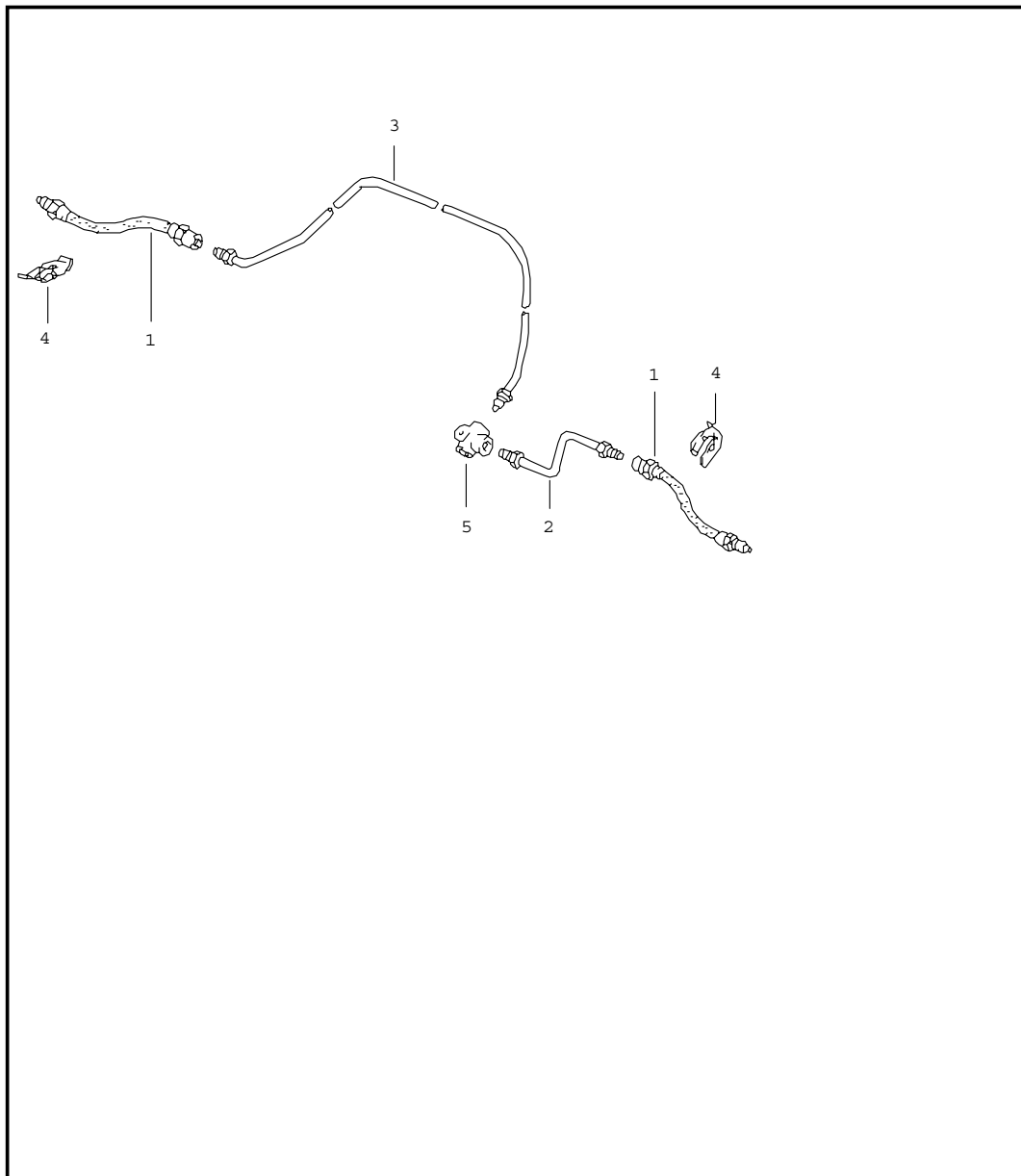
Pos	Teilenummer	Benennung	Bemerkung	St	Modellangabe
1	035 133 753 A	Saugstrahlpumpe		1	
2	-	Unterdruckschlauch Siehe Gruppe 1/07/00			
3	-	Unterdruckschlauch Siehe Gruppe 1/07/00			
4	999 512 457 00	Ohr-Klemme		2	
4A	999 512 554 00	Schlauchselle		1	
5	999 512 381 02	Ohr-Klemme		1	
(5)	999 512 456 00	Ohr-Klemme		1	
6	928 110 663 00	Unterdruckschlauch	/LL	1	
(6)	927 110 145 01	Unterdruckschlauch	/RL	1	
7	928 355 660 03	Rueckschlagventil	/LL	1	
8	477 611 933 A	Rueckschlagventil	/RL	1	
9	911 355 921 00	Dichtgummi		1	
		- ENDE -			

Modell	Jahr	HG	UG	Bildtafel	Einschränkungen	Update	8:32	21.04.2005	PORSCHE	PET	PORSCHE
928	95	6	04	604-05		187					



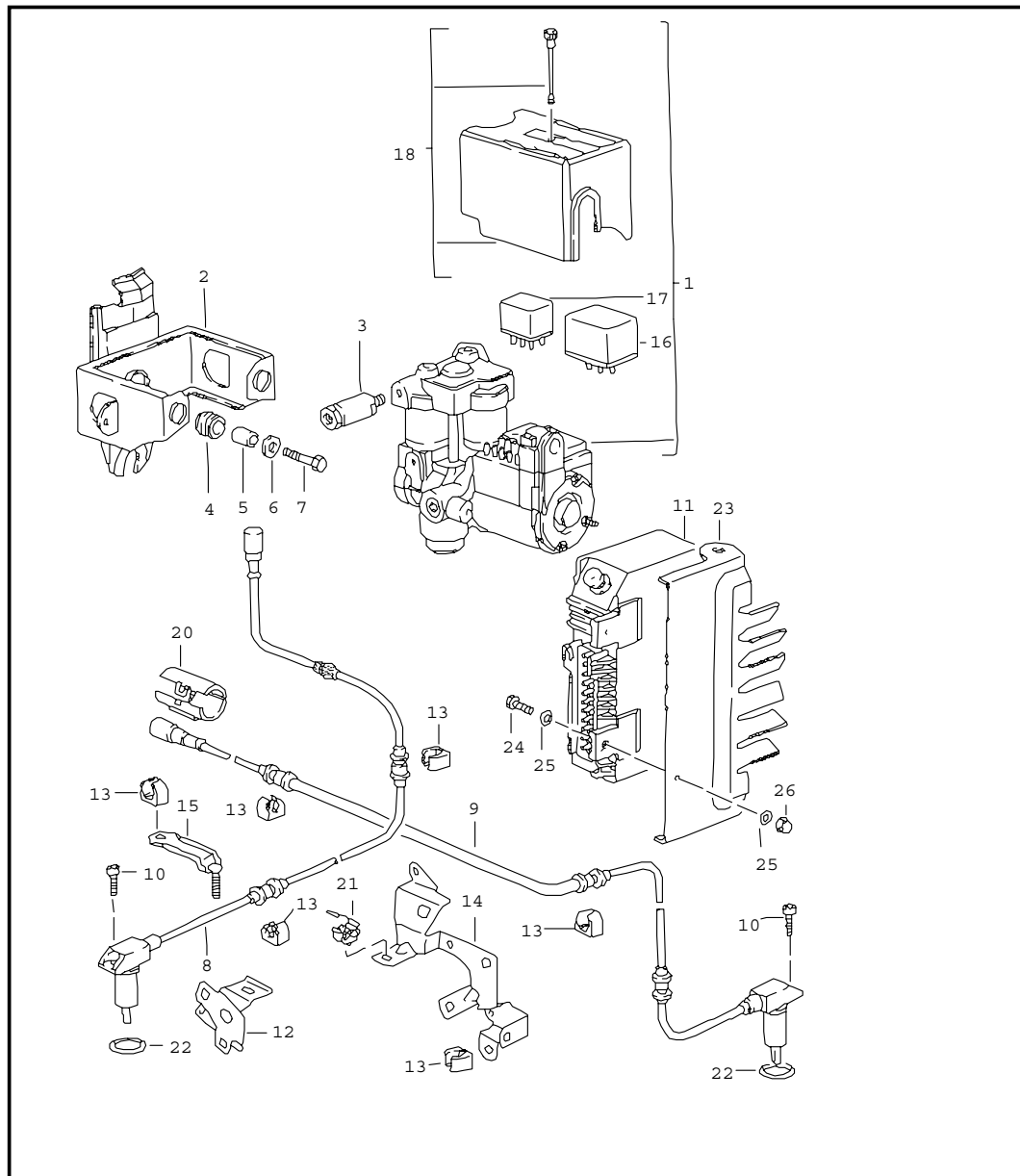
Pos	Teilenummer	Benennung	Bemerkung	St	Modellangabe
		Bremsleitungen Vorn			
1	928 355 131 00	Bremsleitung	/LL	1	
(1)	927 355 131 00	Bremsleitung	/RL	1	
2	928 355 137 02	Bremsleitung		1	
3	928 355 141 00	Bremsleitung	/LL	1	
(3)	927 355 141 00	Bremsleitung	/RL	1	
4	928 355 147 01	Bremsleitung		1	
5	928 355 148 02	Bremsleitung	/LL	1	
(5)	927 355 148 01	Bremsleitung	/RL	1	
6	477 611 767 B	Kabelschelle		17	
7	928 355 637 00	Halter		2	
8	928 355 637 01	Halter		1	
9	113 611 715 A	Bremsschlauchhalter		1	
10	999 134 027 02	Hohlschraube M 10 X 1		1	
11	N 013 806 2	Dichtring A 10 X 14		2	
12	928 355 081 02	Bremsschlauch	92	2	
(12)	928 355 081 02	Bremsschlauch	93-	2	
		- ENDE -			

Modell	Jahr	HG	UG	Bildtafel	Einschränkungen	Update	8:33	21.04.2005	PORSCHE	PET	PORSCHE
928	95	6	04	604-10		187					



Pos	Teilenummer	Benennung	Bemerkung	St	Modellangabe
		Bremsleitungen Hinten			
1	928 355 080 02	Bremsschlauch Hinten	92	2	
(1)	928 355 080 02	Bremsschlauch Hinten	93-	2	
2	928 355 057 04	Bremsleitung Hinten	/L	1	
3	928 355 059 01	Bremsleitung Hinten	/R	1	
4	113 611 715 A	Bremsschlauchhalter		4	
5	914 355 667 00	Verteiler		4	
		- ENDE -			

Modell	Jahr	HG	UG	Bildtafel	Einschränkungen	Update	8:33	21.04.2005	PORSCHE	PET	PORSCHE
928	95	6	04	604-15		187					



Pos	Teilenummer	Benennung	Bemerkung	St	Modellangabe
		Hydroaggregat Drehzahlfuehler Steuergeraet Abs			
1	928 355 955 00	Hydroaggregat		1	
2	928 355 041 04	Halter		1	
3	951 355 305 01	Bremskraftregler		1	
3	951 355 305 01	Bremskraftregler		1	
4	928 355 635 00	Lagergummi		3	
5	928 355 633 00	Buchse		3	
6	N 011 666 7	Scheibe B 6,4		3	
7	N 010 219 2	Sechskantschraube M 6 X 28		3	
8	928 606 404 02	Drehzahlfuehler	/V	2	
9	928 606 402 01	Drehzahlfuehler	/H	2	
10	N 014 740 2	Zylinderschraube M 6 X 16	/V	2	
(10)	N 014 743 2	Zylinderschraube M 6 X 30	/H	2	
11	928 618 120 01	Steuergeraet		1	
12	928 341 239 00	Halter	/L	1	
(12)	928 341 240 00	Halter	/R	1	
13	928 612 409 00	Clip		X	
14	928 331 239 00	Halter	/L	1	
(14)	928 331 240 00	Halter	/R	1	
15	928 331 099 01	Halter		2	
16	928 618 930 01	Relais		1	
17	928 618 931 02	Relais		1	
18	928 355 960 01	Abdeckkappe		1	
20	928 612 531 01	Steckverbinder	/L	1	
(20)	928 612 531 00	Steckverbinder	/R	1	
21	928 612 529 01	Clip		4	

Modell	Jahr	HG	UG	Bildtafel	Einschränkungen	Update	8:33	21.04.2005	PORSCHE	PET	PORSCHE
928	95	6	04	604-15		187					

Pos	Teilenummer	Benennung	Bemerkung	St	Modellangabe	Pos	Teilenummer	Benennung	Bemerkung	St	Modellangabe
22	900 174 032 40	O-Ring 18 X 2,5		4							
23	928 618 433 00	Kuehlplatte	/LL	1							
(23)	927 618 433 01	Kuehlplatte	/RL	1							
24	900 075 057 02	Sechskantschraube M 6 X 16		2							
25	N 011 524 7	Scheibe A 6,4		4							
26	N 011 121 1	Hutmutter M 6		2							
		- ENDE -									

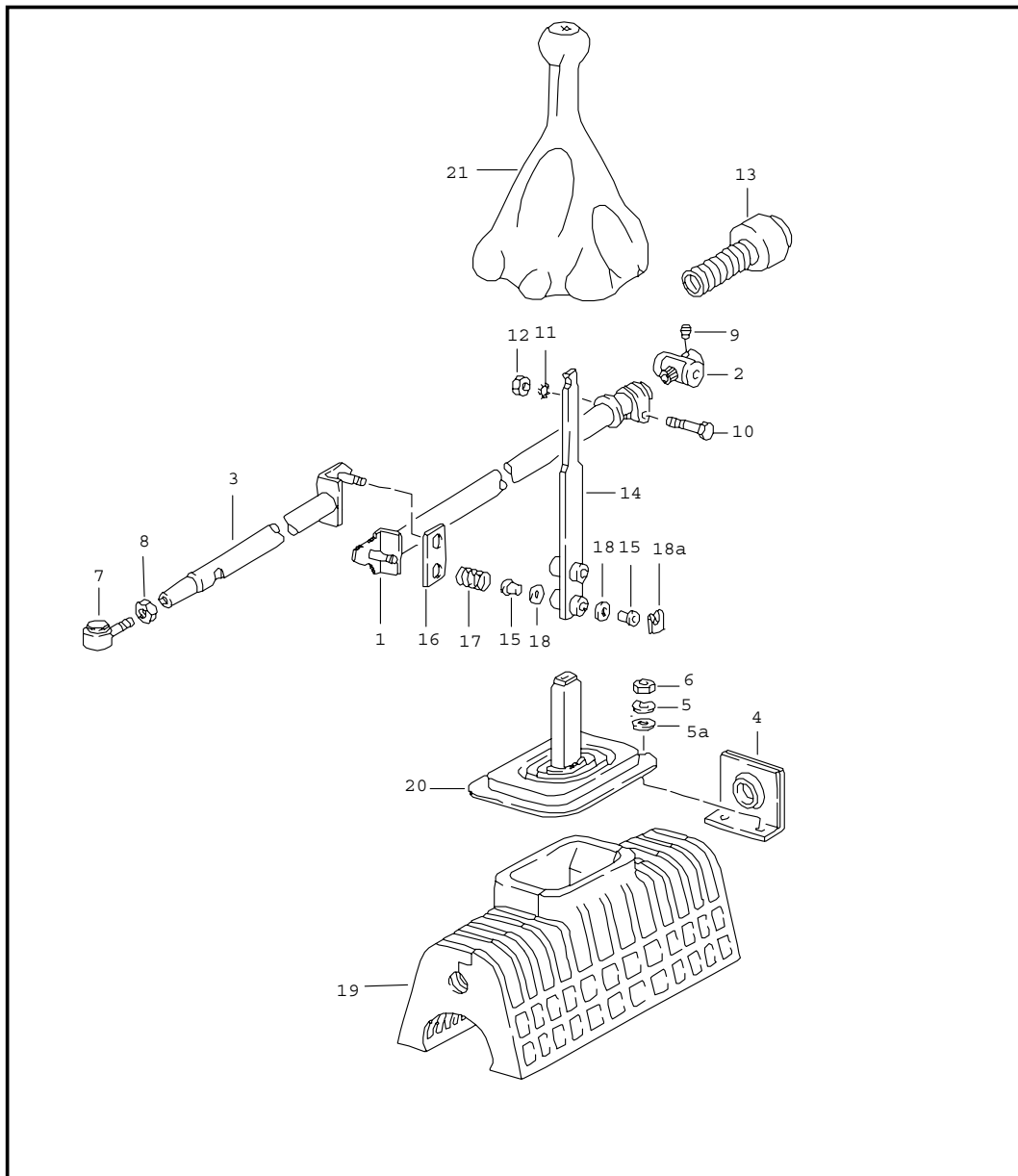
Modell	Jahr	HG	UG	Bildtafel	Einschränkungen	Update	16:36	27.04.2005
928	95	6	98	REP		188		

Pos	Teilenummer	Benennung	Bemerkung	St	Modellangabe
		Reparatursätze			
>>	> 928 351 949 03	Bremsbelag Asbestfrei TEXTAR T4045 Bestehend Aus: Bremsbelag Mitverwenden: Befestigungsteile	/V	X	
>>	> 951 351 919 10	Reparatursatz Bestehend Aus: Kolben Manschette Innen Manschette Aussen \$36 MM	/V	X	
>>	> 928 351 919 10	Reparatursatz Bestehend Aus: Kolben Manschette Innen Manschette Aussen \$44 MM	/V	X	
>>	> 993 351 959 02	Reparatursatz Bestehend Aus: Federblech Schraube Unten	/V	X	
>>	> 993 351 959 03	Reparatursatz Bestehend Aus: Federblech Schraube Oben	/V	X	
>>	> 965 352 939 04	Bremsbelag-Reparatursatz TEXTAR T428 Bestehend Aus: Bremsbelag Mitverwenden: Befestigungsteile	/H	X	
>>	> 951 352 919 10	Dichtungssatz Bestehend Aus: Kolben Manschette Innen Manschette Aussen 28 MM	/H	X	

Modell	Jahr	HG	UG	Bildtafel	Einschränkungen	Update	16:36	27.04.2005
928	95	6	98	REP		188		

Pos	Teilenummer	Benennung	Bemerkung	St	Modellangabe
>>	> 951 352 919 11	Dichtungssatz Bestehend Aus: Kolben Manschette Innen Manschette Aussen 30 MM	/H	X	
>>	> 993 352 959 00	Reparatursatz Bestehend Aus: Federblech Oben Schraube	/H	X	
>>	> 993 352 959 01	Reparatursatz Bestehend Aus: Federblech Unten Schraube	/H	X	
		- ENDE -			

Modell	Jahr	HG	UG	Bildtafel	Einschränkungen	Update	8:33	21.04.2005	PORSCHE	PET	PORSCHE
928	95	7	01	701-00		187					

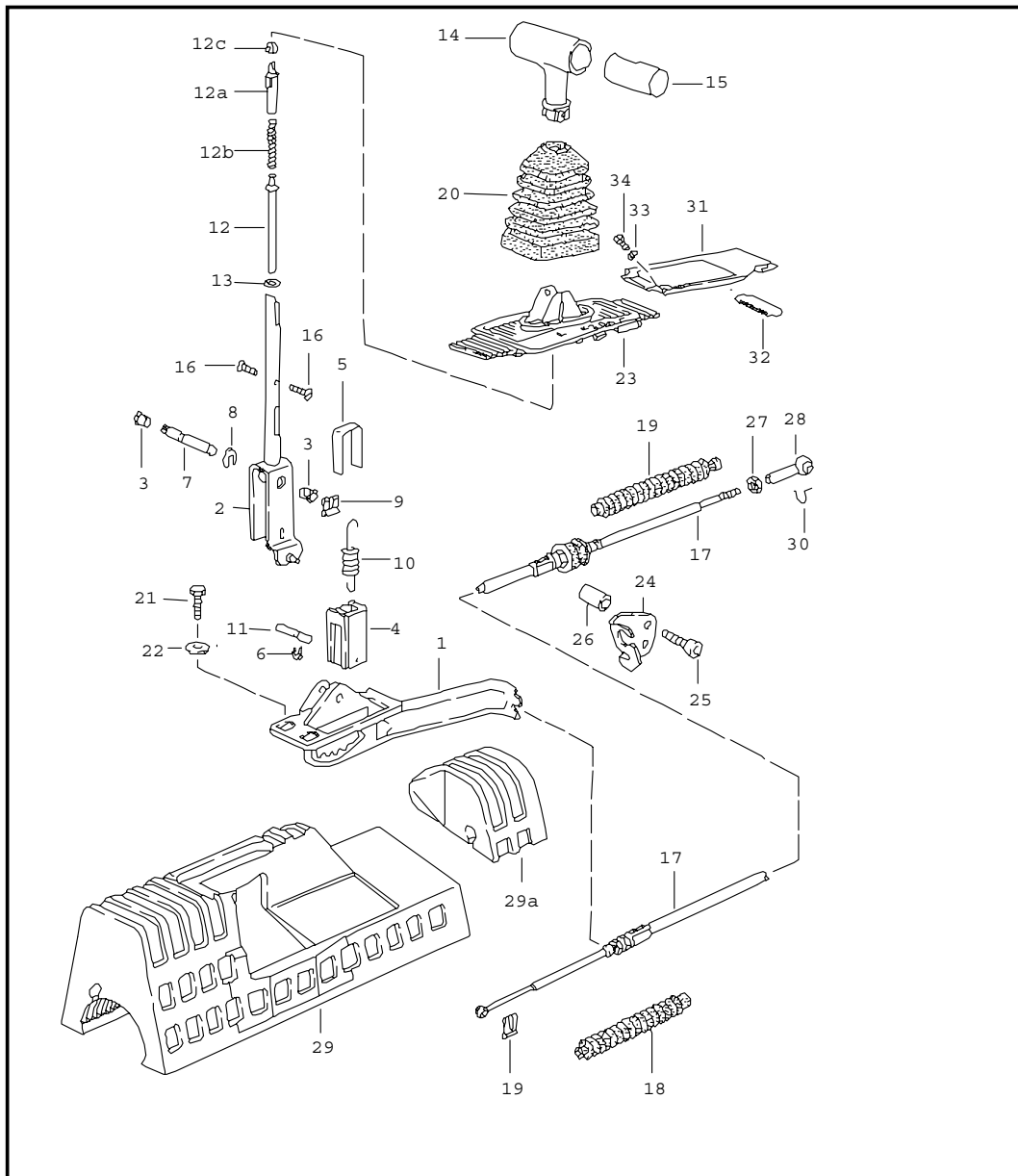


Pos	Teilenummer	Benennung	Bemerkung	St	Modellangabe
		Schaltbetaetigung Fuer Fahrzeuge mit Schaltgetriebe			
1	928 424 028 19	Schaltstange		1	
2	928 424 029 00	Lagerkoerper		1	
3	928 424 009 10	Fuehrungsrohr		1	
4	928 424 017 05	Lagerbock		1	
5	999 523 104 02	Sicherungsscheibe 6 PN		2	
6	900 076 010 02	Sechskantmutter M 6		2	
7	928 424 005 01	Winkelgelenk	-94	1	
7	928 424 005 01	Winkelgelenk	95-	1	
8	900 034 003 02	Sechskantmutter M 10		1	
9	928 424 229 00	Konusschraube		1	
10	N 040 222 2	Sechskantschraube M 8 X 32		1	
11	999 523 102 02	Sicherungsscheibe		1	
12	900 076 025 02	Sechskantmutter M 8		1	
13	928 424 209 01	Faltenbalg		1	
14	928 424 067 51	Schalthebel		1	
15	999 924 002 40	Gleitlager		4	
16	928 424 149 02	Reiblasche		1	
17	928 424 147 03	Druckfeder		2	
18	900 234 510 02	Stuetzscheibe S 10 X 16		2	
19	928 424 182 03	Daemmung		1	
20	928 424 181 04	Stulpe		1	
21	928 424 073 04	Schaltstangenkopf Mit Lederbalg		1	
	8YR	Schwarz			

Modell	Jahr	HG	UG	Bildtafel	Einschränkungen	Update	8:33	21.04.2005	PORSCHE	PET	PORSCHE
928	95	7	01	701-00		187					

Pos	Teilenummer	Benennung	Bemerkung	St	Modellangabe	Pos	Teilenummer	Benennung	Bemerkung	St	Modellangabe
	6XL	Klassikgrau									
	9YL	Cobaltblau	-93								
	6YL	Magenta	-93								
	M05	Matadorrot	-93								
	D35	Carraragrau	-93								
	J25	Sherwoodgruen	-93								
	H24	Nachtblau	94-								
	T15	Kastanienbraun	94-								
	K03	Cedargruen	94-								
	8SE	Flamencorot	94-								
		- ENDE -									

Modell	Jahr	HG	UG	Bildtafel	Einschränkungen	Update	8:34	21.04.2005	PORSCHE	PET	PORSCHE
928	95	7	01	701-05		187					

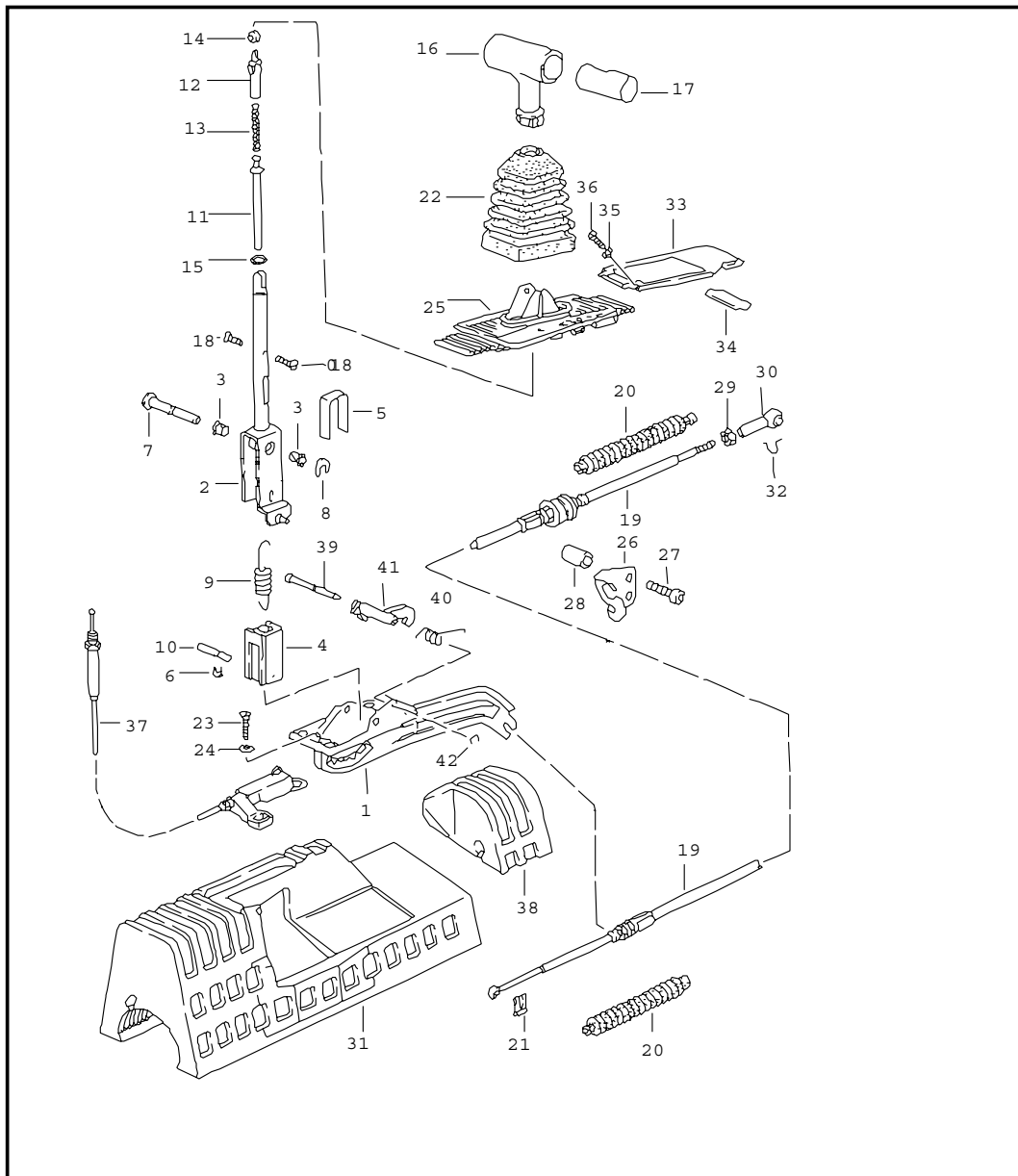


Pos	Teilenummer	Benennung	Bemerkung	St	Modellangabe
		Schaltbetaetigung Fuer Fahrzeuge mit Automatikgetriebe			
1	928 426 031 00	Wahlbock		1	
2	928 426 261 01	Wahlhebel		1	
3	999 924 001 40	Buchse		2	
4	922 424 172 00	Sperrteil		1	
5	922 424 171 01	Buegel		1	
6	999 166 040 02	Kl-Sicherung		1	
7	928 426 166 00	Lagerbolzen		1	
9	999 166 005 02	Sl-Sicherung		1	
10	928 426 168 01	Zugfeder		1	
11	922 424 167 01	Zylinderstift		1	
12	928 426 293 01	Druckstange		1	
12A	928 426 271 01	Fuehrung		1	
12B	999 521 037 01	Druckfeder		1	
12C	321 713 137	Rolle		1	
13	999 701 608 40	Runddichtring 5 X 2 B		2	
14	928 426 075 01	Wahlgriff	/LL	1	
	1AJ	Schwarz	-93		
	6XL	Klassikgrau			
	9YL	Cobaltblau	-93		
	6YL	Magenta	-93		
	M05	Matadorrot	-93		
	D35	Carraragrau	-93		
	J25	Sherwoodgruen	-93		
	8YR	Schwarz	94-		
	H24	Nachtblau	94-		
	T15	Kastanienbraun	94-		
	K03	Cedargruen	94-		

Modell	Jahr	HG	UG	Bildtafel	Einschränkungen	Update	8:34	21.04.2005	PORSCHE	PET	PORSCHE
928	95	7	01	701-05		187					

Pos	Teilenummer	Benennung	Bemerkung	St	Modellangabe	Pos	Teilenummer	Benennung	Bemerkung	St	Modellangabe
	8SE	Flamencorot	94-			30	900 169 014 02	Sicherungsbuegel		1	
(14)	927 426 075 01	Waehlgriff	/RL	1		31	928 552 181 02	Aufnahme Schaltkulissee		1	
	1AJ	Schwarz	-93			32	928 552 317 02	Trennsteg Aufnahme Schaltkulissee		1	
	6XL	Klassikgrau									
	9YL	Cobaltblau	-93			33	900 114 015 01	Zahnscheibe A 3,7		2	
	6YL	Magenta	-93								
	M05	Matadorrot	-93			34	900 146 032 02	Linsenschraube AM 3,5 X 10		2	
	D35	Carraragrau	-93								
	J25	Sherwoodgruen	-93					- ENDE -			
15	E 928 426 275 01	Taste		1							
16	N 014 121 6	Linsenschraube M 4 X 6		2							
17	928 426 033 04	Seilzug		1							
18	922 424 103 00	Faltenbalg		2							
19	N 012 644 1	Sicherung		1							
20	928 426 139 00	Balg		1							
21	900 075 057 02	Sechskantschraube M 6 X 16		3							
22	N 011 550 1	Scheibe B 6,5		3							
23	927 552 091 20	Rahmen	/RL	1							
(23)	928 552 091 20	Rahmen		1							
24	928 426 111 04	Haltewinkel		1							
25	N 014 715 3	Zylinderschraube		2							
26	928 426 113 00	Distanzbuchse		2							
27	N 011 005 14	Sechskantmutter M 5		1							
28	911 423 147 00	Kugelpfanne		1							
29	928 426 187 00	Daemmung Unterteil		1							
29A	928 426 188 00	Daemmung Oberteil		1							

Modell	Jahr	HG	UG	Bildtafel	Einschränkungen	Update	8:34	21.04.2005	PORSCHE	PET	PORSCHE
928	95	7	01	701-06		187					

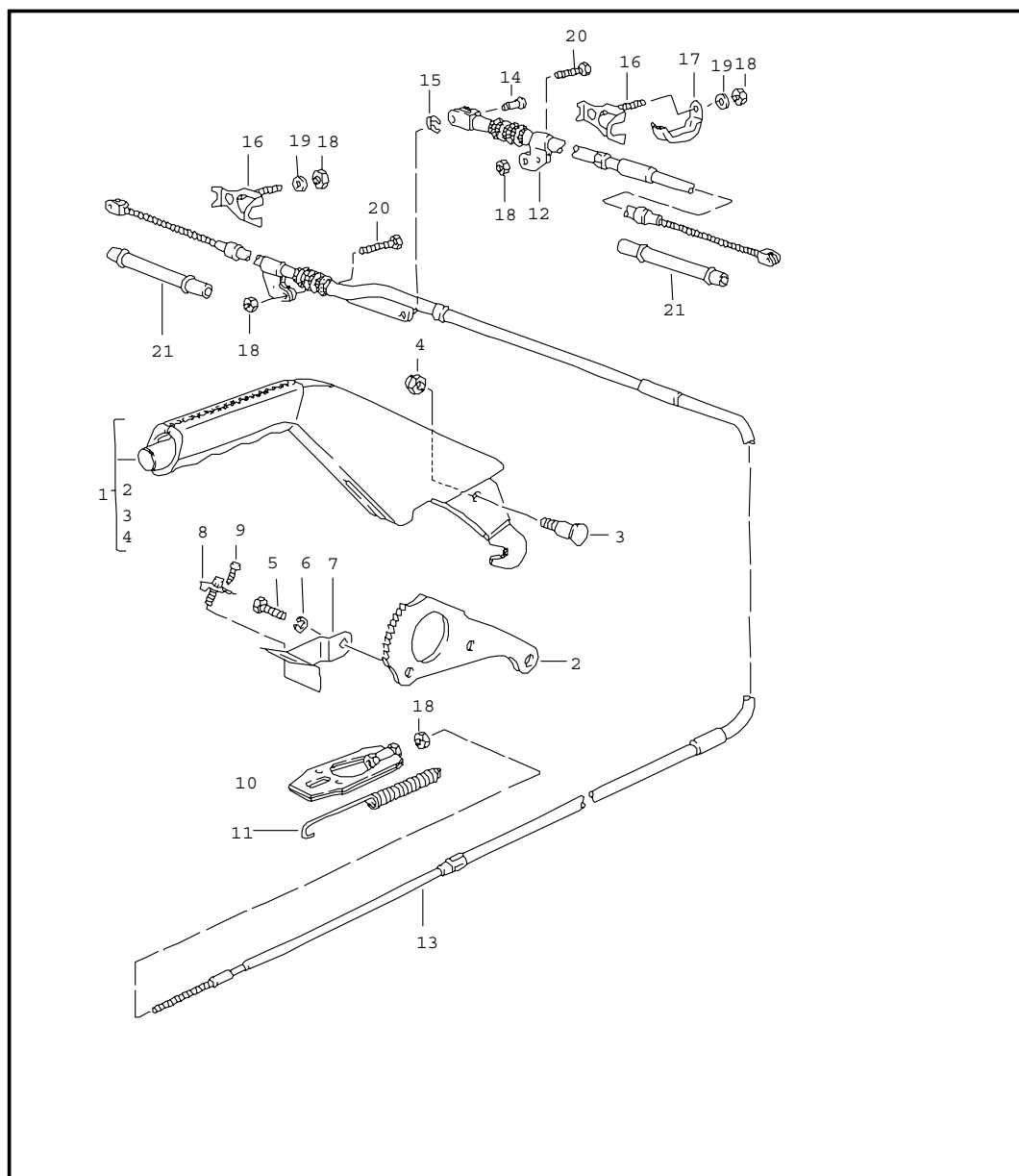


Pos	Teilenummer	Benennung	Bemerkung	St	Modellangabe
		Schaltbetaetigung Fuer Fahrzeuge mit Automatikgetriebe			
1	928 426 031 03	Wahlbock		1	
2	928 426 261 03	Wahlhebel		1	
3	999 924 001 40	Lagerbuchse		2	
4	E 928 426 291 00	Sperrteil		1	
5	922 424 171 01	Buegel		1	
6	999 166 040 02	Kl-Sicherung		1	
7	928 426 166 01	Lagerbolzen		1	
8	900 116 009 01	Kl-Sicherung		1	
9	928 426 168 01	Zugfeder		1	
10	922 424 167 01	Zylinderstift		1	
11	928 426 293 01	Druckstange		1	
12	928 426 271 01	Fuehrung		1	
13	999 521 037 01	Druckfeder		1	
14	321 713 137	Rolle		1	
15	999 701 608 40	Runddichtring		2	
16	928 426 075 01	Wahlgriff	/LL	1	
	6XL	Klassikgrau			
	8YR	Schwarz			
	H24	Nachtblau	94-		
	T15	Kastanienbraun	94-		
	K03	Cedargruen	94-		
	8SE	Flamencorot	94-		
16	927 426 075 01	Wahlgriff	/RL	1	
	6XL	Klassikgrau			
	8YR	Schwarz	94-		
	H24	Nachtblau	94-		
	T15	Kastanienbraun	94-		

Modell	Jahr	HG	UG	Bildtafel	Einschränkungen	Update	8:34	21.04.2005	PORSCHE	PET	PORSCHE
928	95	7	01	701-06		187					

Pos	Teilenummer	Benennung	Bemerkung	St	Modellangabe	Pos	Teilenummer	Benennung	Bemerkung	St	Modellangabe
	K03	Cedargruen	94-			38	928 426 188 00	Daemmung Oberteil		1	
	8SE	Flamencorot	94-			39	928 426 176 00	Bolzen		1	
17	E 928 426 275 01	Taste		1		40	U 928 426 521 03	Feder		1	
18	N 014 121 6	Linsenkopfschraube M 4 X 6		2		(40)	928 426 521 03	Drehfeder		1	
19	928 426 033 04	Seilzug		1		41	928 426 371 00	Sperrstueck		1	
20	922 424 103 00	Faltenbalg		1		42	900 116 002 01	Sicherungsscheibe		1	
21	N 012 644 1	Sl-Sicherung		1				- ENDE -			
22	928 426 139 00	Balg		1							
23	900 249 017 02	Senkschraube M 6 X 25		2							
24	928 426 178 00	Scheibe		2							
25	928 552 091 20	Rahmen	/LL	1							
(25)	927 552 091 20	Rahmen	/RL	1							
26	928 426 111 04	Haltewinkel		1							
27	N 014 715 3	Zylinderschraube		2							
28	928 426 113 00	Distanzbuchse		2							
29	N 011 005 14	Sechskantmutter M 5		1							
30	911 423 147 00	Kugelpfanne		1							
31	928 426 187 00	Daemmung		1							
32	900 169 014 02	Sicherungsbuegel		1							
33	928 552 181 02	Aufnahme Schaltkulisse		1							
34	928 552 317 02	Trennsteg Aufnahme Schaltkulisse		1							
35	900 114 015 01	Zahnscheibe A 3,7		2							
36	900 146 032 02	Linsenschraube AM 3,5 X 10		2							
37	928 426 013 00	Seilzug	/LL	1							
(37)	927 426 013 00	Seilzug	/RL	1							

Modell	Jahr	HG	UG	Bildtafel	Einschränkungen	Update	8:34	21.04.2005	PORSCHE	PET	PORSCHE
928	95	7	01	701-10		187					

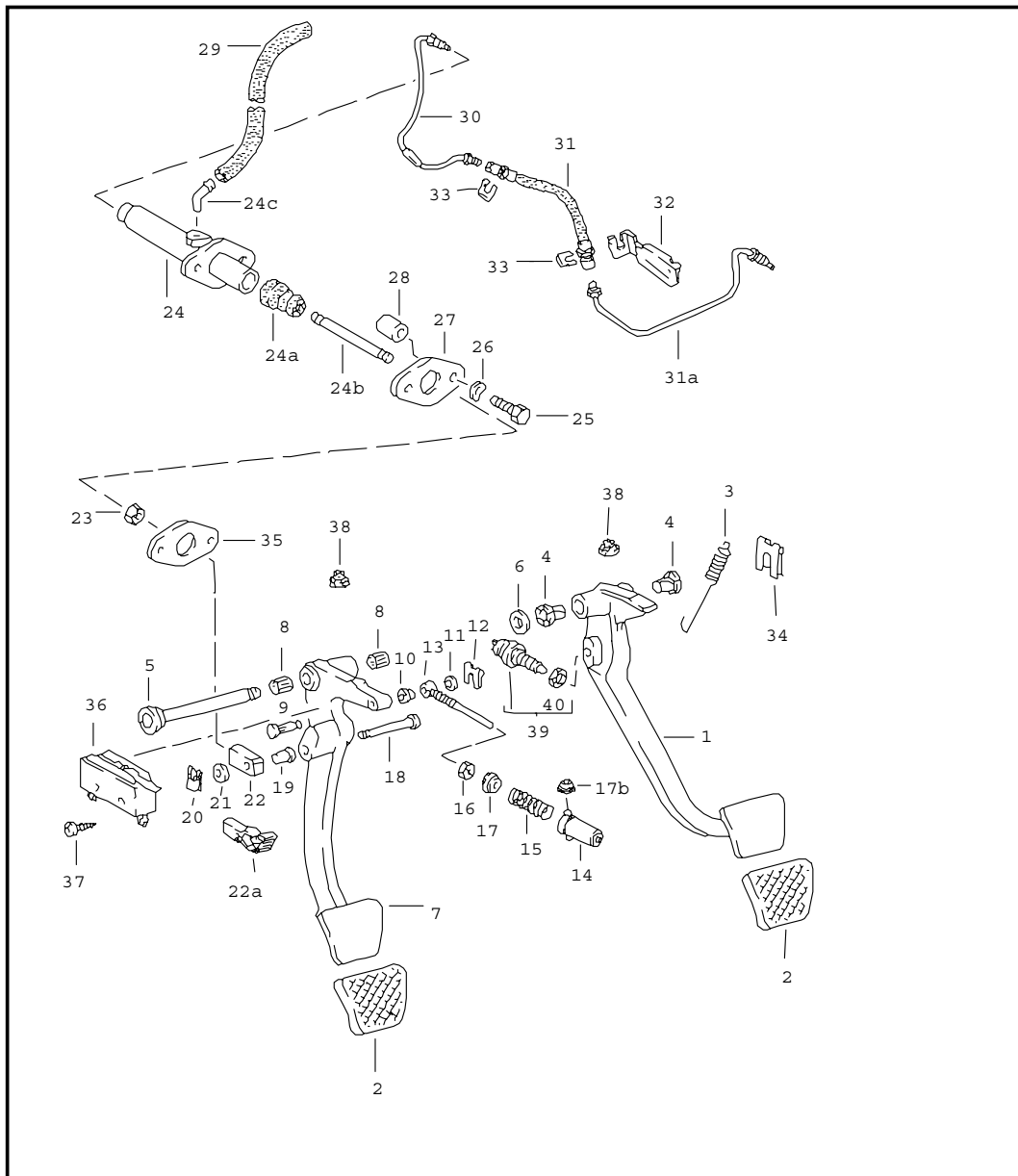


Pos	Teilenummer	Benennung	Bemerkung	St	Modellangabe
1	928 424 051 00	Betaetigung Handbremse Handbremshebel		1	
	1AJ	Schwarz	-93		
	6XL	Klassikgrau			
	9YL	Cobaltblau	-93		
	6YL	Magenta	-93		
	M05	Matadorrot	-93		
	D35	Carraragrau	-93		
	J25	Sherwoodgruen	-93		
	8YR	Schwarz	94-		
	H24	Nachtblau	94-		
	T15	Kastanienbraun	94-		
	K03	Cedargruen	94-		
	8SE	Flamencorot	94-		
2	928 424 541 15	Sperrsegment		1	
3	928 424 527 00	Lagerbolzen		1	
4	900 084 004 02	Sechskantmutter		1	
5	N 010 239 11	Sechskantschraube M 8 X 18		2	
6	900 027 015 02	Federring B 8		2	
7	928 424 535 01	Halter	/LL	1	
(7)	927 424 535 01	Halter	/RL	1	
8	113 947 561 G	Kontaktschalter		1	
9	N 013 957 5	Blechschaube B 3,5 X 9,5		1	
10	928 424 033 00	Spannschloss		1	
11	477 711 975	Rueckzugfeder		1	
12	928 424 551 16	Handbremsseil	/L	1	
13	928 424 552 16	Handbremsseil	/R	1	

Modell	Jahr	HG	UG	Bildtafel	Einschränkungen	Update	8:34	21.04.2005	PORSCHE	PET	PORSCHE
928	95	7	01	701-10		187					

Pos	Teilenummer	Benennung	Bemerkung	St	Modellangabe	Pos	Teilenummer	Benennung	Bemerkung	St	Modellangabe
14	999 166 048 02	Bolzen A 6 X 17 X 14		1							
15	N 012 645 2	Sicherung		1							
16	928 424 045 00	Halter		1							
17	928 424 423 01	Halter		1							
18	900 910 010 02	Sicherungsmutter		5							
19	N 011 524 7	Scheibe A 6,4		2							
20	900 074 111 02	Sechskantschraube M 6 X 50		2							
21	928 424 405 01	Fuehrungsrohr		2							
		- ENDE -									

Modell	Jahr	HG	UG	Bildtafel	Einschränkungen	Update	8:35	21.04.2005	PORSCHE	PET	PORSCHE
928	95	7	02	702-00		187					

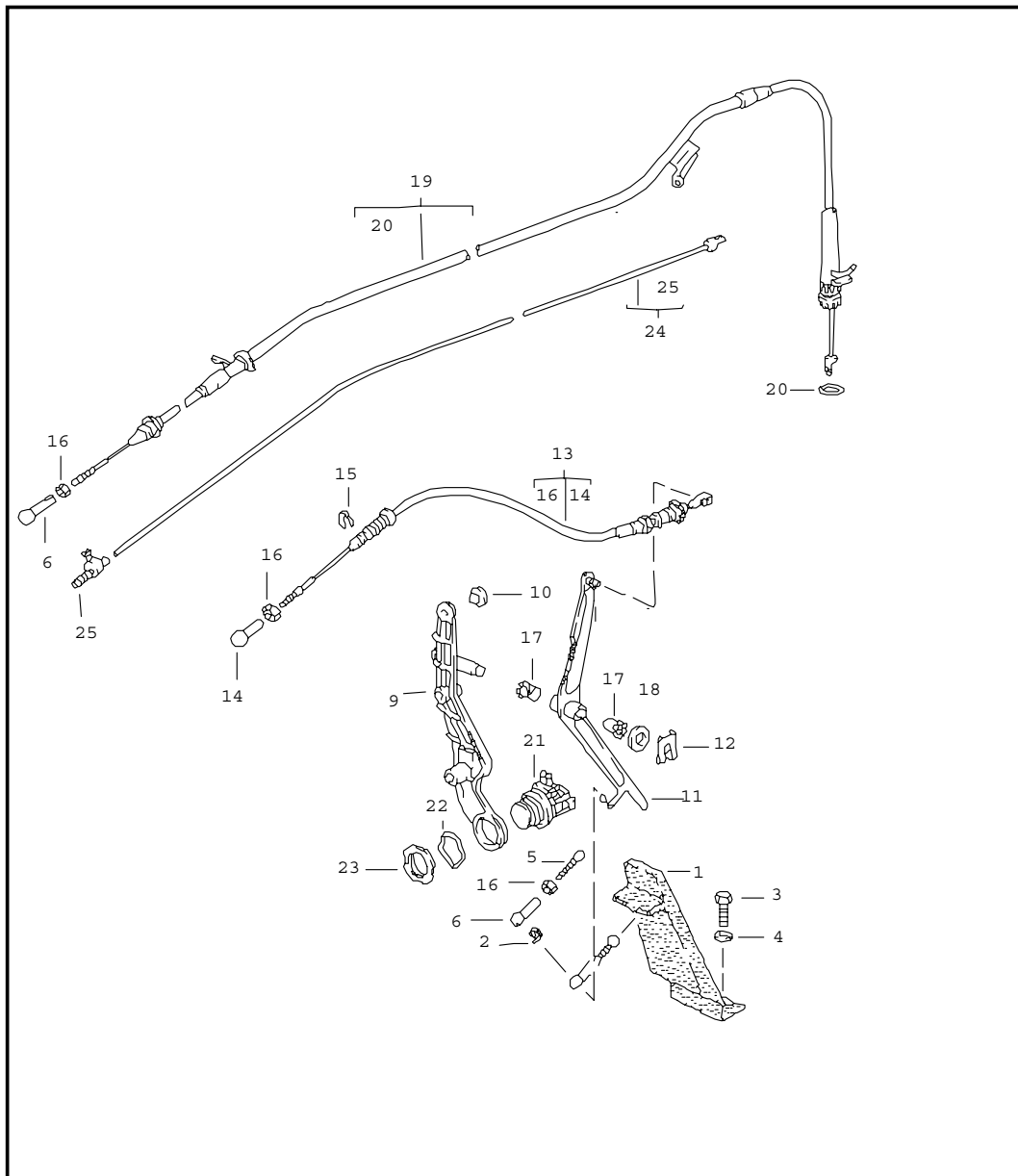


Pos	Teilenummer	Benennung	Bemerkung	St	Modellangabe
		Fusshebelwerk			
1	928 423 501 05	Bremsfusshebel	/LL	1	M 481
(1)	927 423 501 07	Bremsfusshebel	/RL	1	M 481
(1)	928 423 515 01	Bremsfusshebel	/LL	1	M 249
(1)	927 423 501 08	Bremsfusshebel	/RL	1	M 249
2	928 423 210 03	Gummibelag		2	
(2)	928 423 211 00	Pedalkappe		1	M 249
3	928 423 531 03	Rueckzugfeder		1	
4	928 423 542 00	Lagerbuchse		2	
5	928 423 037 02	Lagerwelle		1	
-	928 423 523 00	Distanzhuelse		1	M 249
6	N 011 565 3	Scheibe		2	
7	927 423 311 06	Kupplungsfusshebel	/RL	1	
7	928 423 311 10	Kupplungsfusshebel	/LL	1	
8	900 317 001 00	Nadellager		2	
9	928 423 355 00	Bolzen		1	
10	999 924 001 40	Buchse		1	
11	900 089 006 02	Scheibe A 8,4		1	
12	N 900 470 01	Sicherungsscheibe		1	
13	928 423 349 04	Fuehrungsstange		1	
14	928 423 579 01	Fuehrungshuelse		1	
15	928 423 357 06	Servofeder		1	
16	900 076 025 02	Sechskantmutter M 8		1	
17	928 423 353 01	Federteller		1	
17B	928 423 581 00	Buchse		2	
18	928 423 513 00	Bolzen	/LL	1	
19	999 924 002 40	Gleitlager	/LL	1	
20	900 025 008 09	Scheibe A 10,5	/LL /LL	1	

Modell	Jahr	HG	UG	Bildtafel	Einschränkungen	Update	8:35	21.04.2005	PORSCHE	PET	PORSCHE
928	95	7	02	702-00		187					

Pos	Teilenummer	Benennung	Bemerkung	St	Modellangabe	Pos	Teilenummer	Benennung	Bemerkung	St	Modellangabe
21	999 166 034 02	Sl-Sicherung	/LL	1		35	928 423 191 00	Dichtung		1	
22	928 423 517 00	Gabelkopf	/LL	1		36	928 613 413 01	Mikroschalter		1	
22A	999 168 017 40	Kugelpfanne	/RL	1		37	900 143 013 02	Linseblechschraube B 2,9 X 16		2	
23	900 076 025 02	Sechskantmutter M 8		1		38	999 703 183 40	Puffer		2	
24	928 423 173 06	Kupplungsgeberzylinder	/LL	1		39	477 945 515	Bremslichtschalter		1	
(24)	927 423 173 02	Kupplungsgeberzylinder	/RL	1		40	481 945 529	Mutter M 12 X 1		1	
24A	928 423 908 00	Faltenbalg		1				Pedalerhoehung 15 MM Fuer Bremsfusshebel Und Kupplungsfusshebel			
24B	928 423 187 00	Kolbenstange	/LL	1							
(24B)	927 423 187 01	Kolbenstange	/RL	1							
24C	477 721 177	Kniestueck		1							
25	N 010 340 4	Sechskantschraube M 8 X 40		2		-	928 423 207 00	Distanzpedalplatte		2	M 481
26	N 012 241 8	Federscheibe B 8		2		-	928 423 213 00	Distanzpedalplatte		1	M 249
27	928 423 521 00	Abdeckblech		1		-	900 067 057 02	Zylinderschraube M 8 X 20		2	
28	928 423 519 00	Distanzrohr		2		-	900 115 013 01	Faecherscheibe S. Technische Information GR. X NR. 15		2	
-	999 181 021 50	Schlauch		*				Pedalerhoehung 30 MM Fuer Bremsfusshebel Und Kupplungsfusshebel			
29	-	375 MM		1							
30	928 423 197 04	Kupplungsrohr	/LL	1							
(30)	927 423 185 04	Kupplungsrohr	/RL	1							
(31)	928 423 077 07	Kupplungsschlauch	/LL	1		-	928 423 207 00	Distanzpedalplatte		4	M 481
(31)	927 423 077 08	Kupplungsschlauch	/RL	1		-	928 423 213 00	Distanzpedalplatte		2	M 249
31A	928 423 199 06	Kupplungsrohr	/LL	1		-	900 067 081 02	Zylinderschraube M 8 X 35		2	
32	928 423 189 02	Anschlagbock	/LL	1		-	900 115 013 01	Faecherscheibe S. Technische Information GR. X NR. 15		2	
-	N 011 010 6	Sechskantmutter M 10		1							
(32)	927 423 189 03	Halter	/RL	1				- ENDE -			
33	928 423 183 01	Schlauchhalter	/LL	2							
33	928 423 183 01	Schlauchhalter	/RL	1							
34	N 012 654 1	Sicherung		1							

Modell	Jahr	HG	UG	Bildtafel	Einschränkungen	Update	8:35	21.04.2005	PORSCHE	PET	PORSCHE
928	95	7	02	702-05		187					

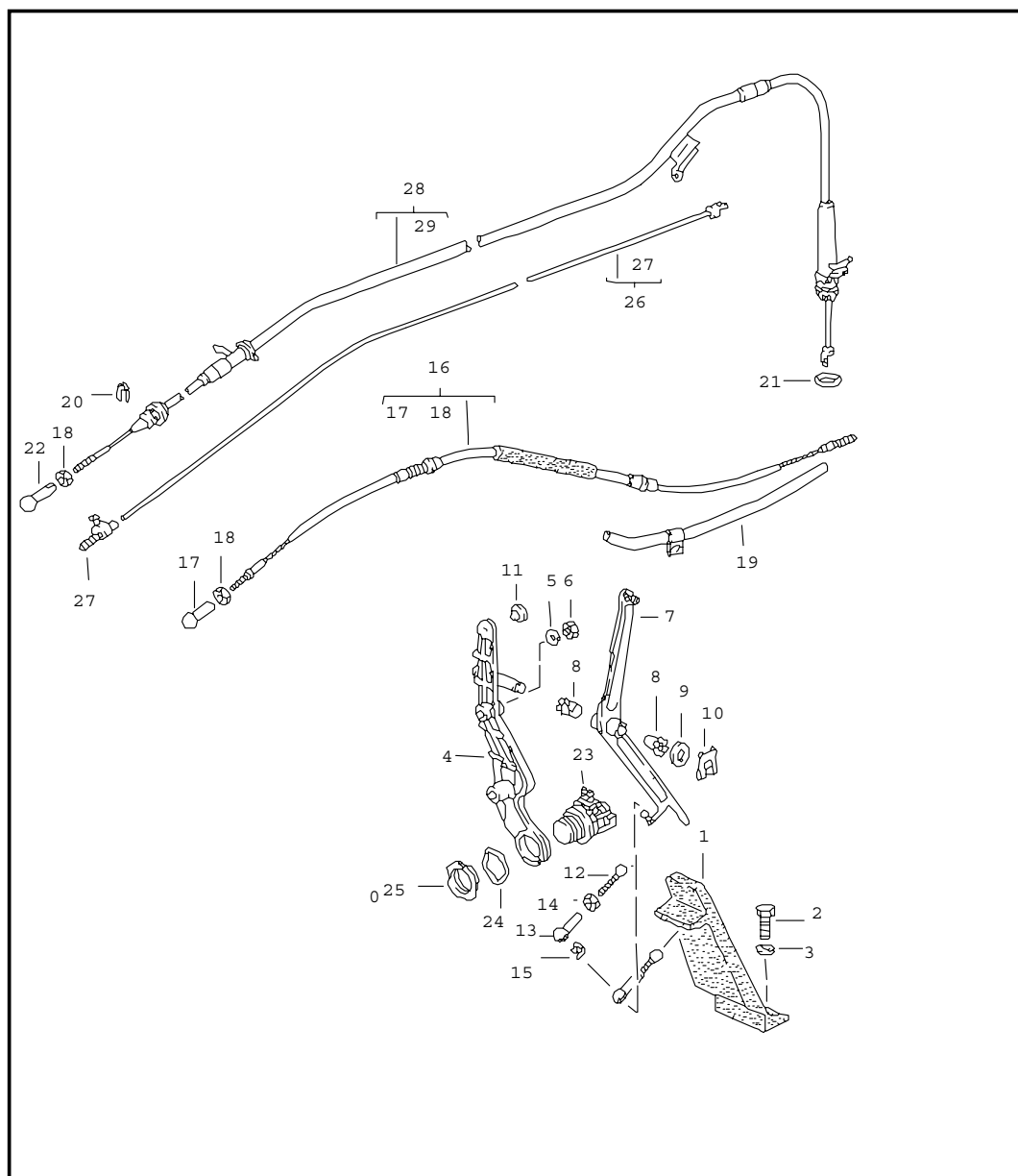


Pos	Teilenummer	Benennung	Bemerkung	St	Modellangabe
		Gasbetaetigung Linkslenker			
1	911 423 111 02	Gaspedal		1	
2	900 169 014 02	Sicherungsbuegel		1	
3	999 072 005 09	Sechskantschraube M 6 X 12		2	
4	N 011 666 7	Scheibe B 6,4		2	
5	928 423 119 00	Druckstange		1	
6	911 423 147 00	Kugelpfanne		1	
9	928 423 021 03	Lagerbock		1	
-	900 076 010 02	Sechskantmutter M 6		2	
-	N 012 226 5	Federscheibe B 6		2	
(10)	999 703 183 40	Puffer		1	
11	928 423 250 05	Umlenkhebel		1	
12	999 166 034 02	Sl-Sicherung		1	
13	928 423 023 08	Gaszug		1	
14	911 423 147 00	Kugelpfanne		1	
15	999 166 046 02	Sicherung		2	
16	N 011 005 14	Sechskantmutter BM 5		3	
17	999 924 002 40	Gleitlager		2	
18	900 234 041 01	Passscheibe 10 X 16 X 1,3		1	
19	928 423 041 06	Seilzug Fuer Steuerdruck		1	M 249
20	999 701 960 40	Dichtring		1	
21	928 606 111 00	Uebergasschalter		1	M 249
22	928 613 419 00	Federscheibe		1	M 249
23	928 613 421 00	Nutmutter M 28 X 1,5		1	M 249

Modell	Jahr	HG	UG	Bildtafel	Einschränkungen	Update	8:35	21.04.2005	PORSCHE	PET	PORSCHE
928	95	7	02	702-05		187					

Pos	Teilenummer	Benennung	Bemerkung	St	Modellangabe	Pos	Teilenummer	Benennung	Bemerkung	St	Modellangabe
24	E 928 423 901 02	Seilzug		1	M 249						
25	477 723 601	Klemmnippel		1	M 249						
		Pedalerhoehung 15 MM									
-	928 423 133 04	Anschlagbock		1							
-	928 423 119 01	Druckstange	/LL	1							
-	927 423 119 01	Druckstange	/RL	1							
-	911 423 147 00	Kugelpfanne		1							
-	N 011 005 14	Sechskantmutter M 5 S. Technische Information GR. X NR. 15		1							
		Pedalerhoehung 30 MM									
-	928 423 133 05	Anschlagbock		1							
-	928 423 119 02	Druckstange	/LL	1							
-	927 423 119 01	Druckstange	/RL	1							
-	911 423 147 00	Kugelpfanne		1							
-	N 011 005 14	Sechskantmutter M 5 S. Technische Information GR. X NR. 15		1							
		- ENDE -									

Modell	Jahr	HG	UG	Bildtafel	Einschränkungen	Update	8:35	21.04.2005	PORSCHE	PET	PORSCHE
928	95	7	02	702-10		187					

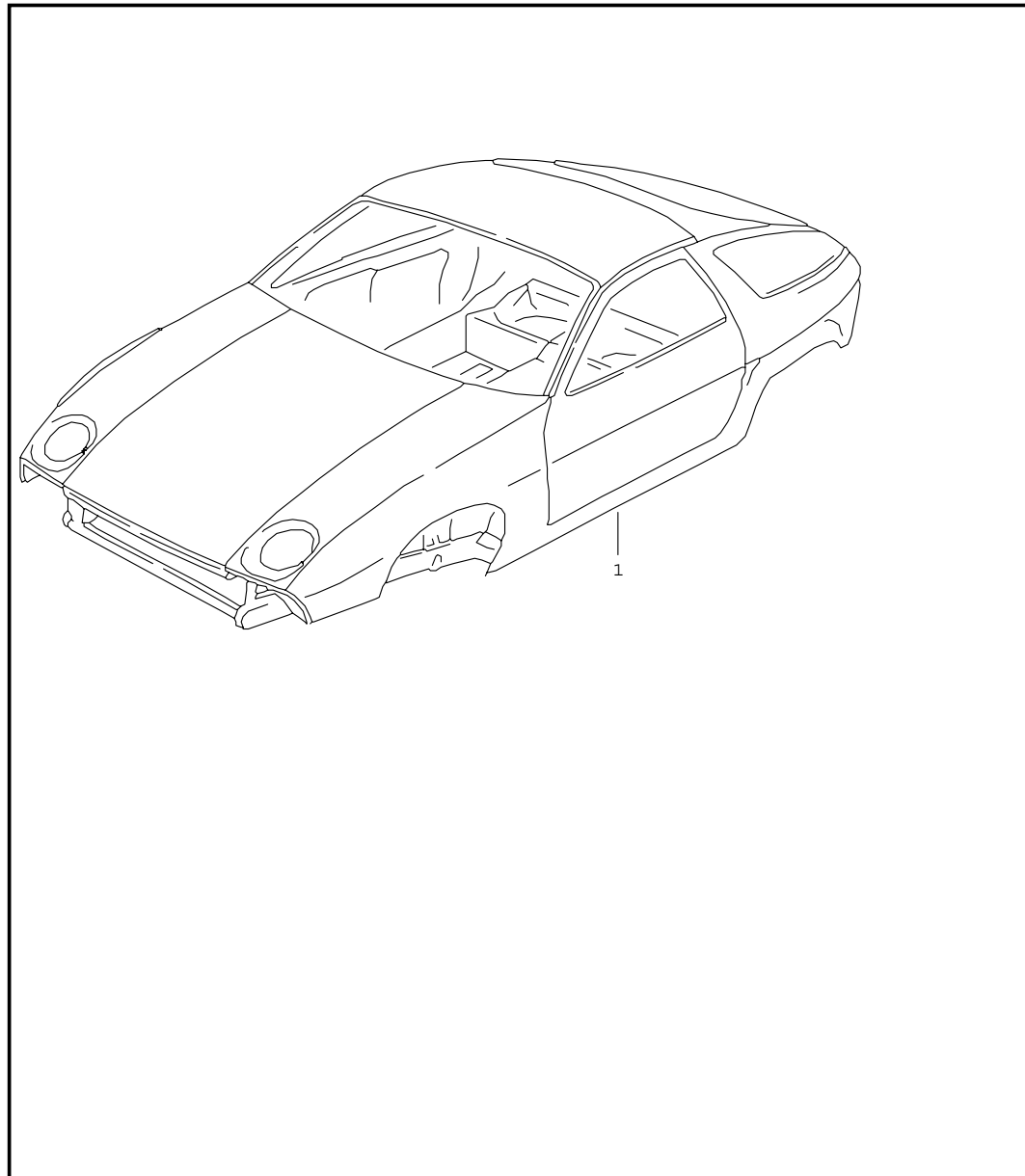


Pos	Teilenummer	Benennung	Bemerkung	St	Modellangabe
		Gasbetaetigung Rechtslenker			
1	911 423 111 02	Gaspedal		1	
2	999 072 005 09	Sechskantschraube M 6 X 12		2	
3	N 011 666 7	Scheibe B 6,4		2	
4	927 423 129 03	Lagerbock		1	
5	900 076 025 02	Sechskantmutter M 8		2	
6	N 012 241 8	Federscheibe B 8		2	
7	927 423 250 02	Umlenkhebel		1	
8	999 924 002 40	Gleitlager		2	
9	900 234 041 01	Passscheibe 10 X 16 X 1,3		1	
10	999 166 034 02	Sl-Sicherung		2	
11	999 703 183 40	Puffer		2	
12	927 423 119 00	Druckstange		1	
13	911 423 147 00	Kugelpfanne		3	
14	N 011 005 14	Sechskantmutter M 5		1	
15	900 169 014 02	Sicherungsbuegel		1	
16	927 423 023 05	Gaszug		1	
17	N 015 521 3	Kugelpfanne		2	
18	N 011 005 14	Sechskantmutter M 5		2	
19	927 423 025 03	Fuehrungsrohr		1	
20	999 166 046 02	Sicherung		1	M 249
21	999 701 960 40	Dichtring		1	
22	911 423 147 00	Kugelpfanne		1	
23	928 606 111 00	Uebergasschalter		1	M 249
24	928 613 419 00	Federscheibe		1	M 249

Modell	Jahr	HG	UG	Bildtafel	Einschränkungen	Update	8:35	21.04.2005	PORSCHE	PET	PORSCHE
928	95	7	02	702-10		187					

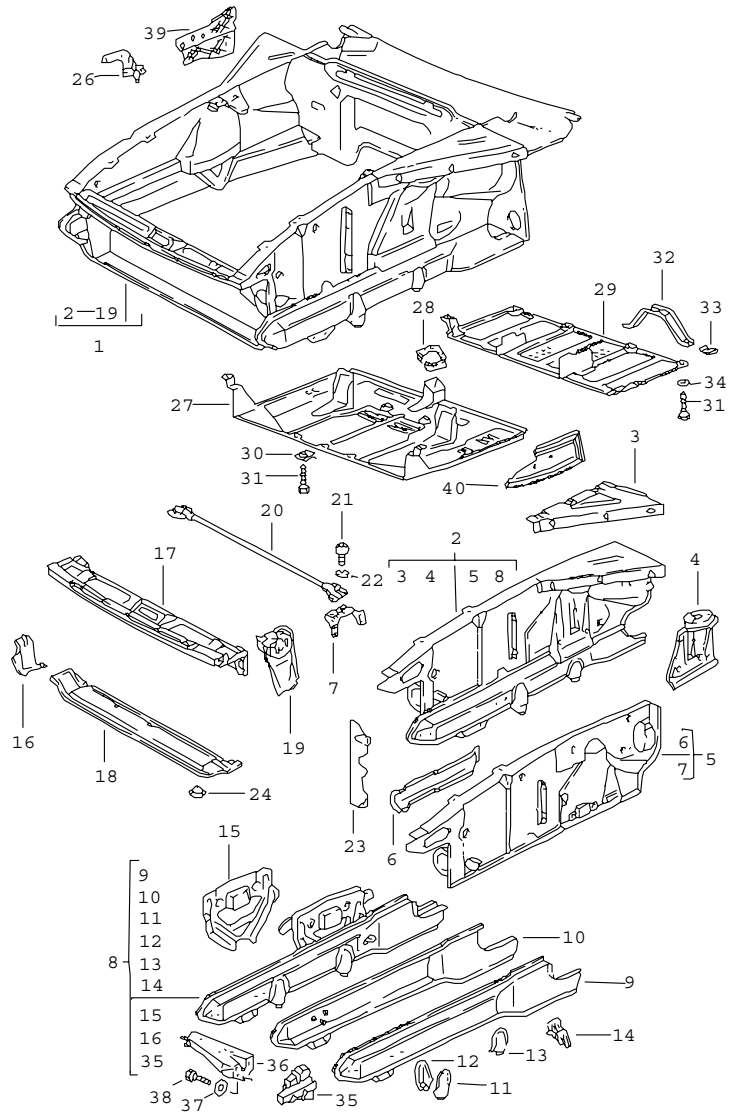
Pos	Teilenummer	Benennung	Bemerkung	St	Modellangabe	Pos	Teilenummer	Benennung	Bemerkung	St	Modellangabe
25	928 613 421 00	Nutmutter		1	M 249						
26	928 423 901 01	Seilzug		1	M 249						
27	477 723 601	Klemmnippel		1	M 249						
		Pedalerhoehung 15 MM									
-	928 423 133 04	Anschlagbock		1							
-	927 423 119 01	Druckstange		1							
-	911 423 147 00	Kugelpfanne		1							
-	N 011 005 14	Sechskantmutter M 5		1							
		Pedalerhoehung 30 MM									
-	928 423 133 05	Anschlagbock		1							
-	927 423 119 01	Druckstange		1							
-	911 423 147 00	Kugelpfanne		1							
-	N 011 005 14	Sechskantmutter M 5		1							
		- ENDE -									

Modell	Jahr	HG	UG	Bildtafel	Einschränkungen	Update	8:35	21.04.2005	PORSCHE	PET	PORSCHE
928	95	8	01	801-00		187					



Pos	Teilenummer	Benennung	Bemerkung	St	Modellangabe
		Rohbau-Karosserie			
		Grundiert			
		Abgedichtet			
		Mit Fueller Gespritzt			
		Mit			
		Unterbodenschutz			
		Rohbaukarosserien Sind			
		Nur Vom Laufenden			
		Modelljahr Lieferbar			
1	E 928 500 901 08	Rohbau-Karosserie	/LL	1	
(1)	E 928 500 901 09	Rohbau-Karosserie	/LL	1	AUT.
(1)	E 928 500 901 11	Rohbau-Karosserie	/RL	1	
(1)	E 928 500 901 13	Rohbau-Karosserie	/RL	1	AUT.
(1)	E 928 500 901 66	Rohbau-Karosserie	/LL	1	M 650
(1)	E 928 500 901 67	Rohbau-Karosserie	/LL	1	M 650 AUT.
(1)	E 928 500 901 69	Rohbau-Karosserie	/RL	1	M 650
(1)	E 928 500 901 71	Rohbau-Karosserie	/RL	1	M 650 AUT.
		- ENDE -			

Modell	Jahr	HG	UG	Bildtafel	Einschränkungen	Update	8:36	21.04.2005	PORSCHE	PET	PORSCHE
928	95	8	01	801-05		187					



Pos	Teilenummer	Benennung	Bemerkung	St	Modellangabe
		Vorderwagen			
(1)	A 928 501 011 19	Vorderwagen	/LL	1	M 481/562
	GRV	Grundiert			
(1)	A 928 501 011 21	Vorderwagen	/LL	1	M 249/562
	GRV	Grundiert			
(1)	A 927 501 011 12	Vorderwagen	/RL	1	M 481/561
	GRV	Grundiert			
(1)	A 927 501 011 13	Vorderwagen	/RL	1	M 249/561
	GRV	Grundiert			
2	928 501 013 07	Radkasten	/LL/L	1	
	GRV	Grundiert			
(2)	928 501 014 07	Radkasten	/LL/R	1	
	GRV	Grundiert			
(2)	927 501 013 07	Radkasten	/RL/L	1	
	GRV	Grundiert			
(2)	927 501 014 07	Radkasten	/RL/R	1	
	GRV	Grundiert			
3	928 501 081 02	Laengstraeger	/L	1	
	GRV	Grundiert			
(3)	928 501 082 02	Laengstraeger	/R	1	
	GRV	Grundiert			
4	928 501 083 03	Verstaerkung	/L	1	
	GRV	Grundiert Aufnahme Federbeinlager			
(4)	928 501 084 03	Verstaerkung	/R	1	
	GRV	Grundiert Aufnahme Federbeinlager			
(5)	928 501 035 05	Radkasten	/LL/L92	1	
	GRV	Grundiert			

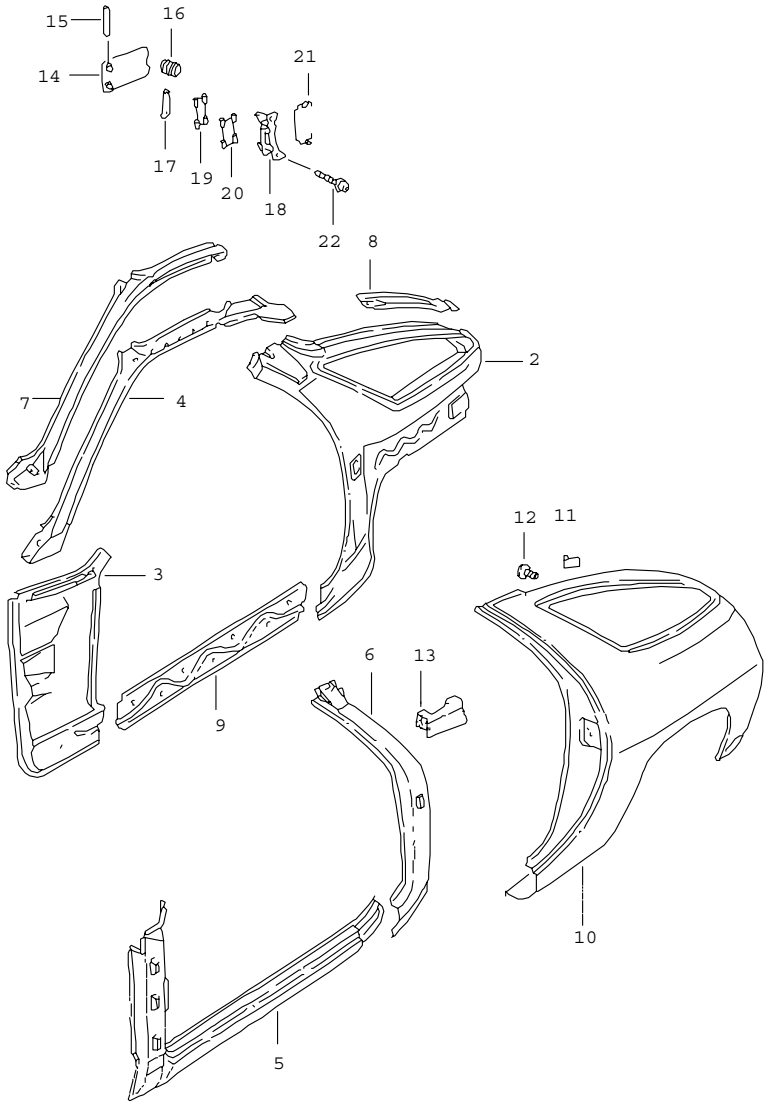
Modell	Jahr	HG	UG	Bildtafel	Einschränkungen	Update	8:36	21.04.2005	PORSCHE	PET	PORSCHE
928	95	8	01	801-05		187					

Pos	Teilenummer	Benennung	Bemerkung	St	Modellangabe	Pos	Teilenummer	Benennung	Bemerkung	St	Modellangabe
(5)	927 501 035 05	Radkasten	/RL/L92	1			GRV	Grundiert Aussen			
		GRV				(9)	928 501 106 03	Traeger	/R	1	
(5)	928 501 036 05	Radkasten	/LL/R92	1			GRV	Grundiert Aussen			
		GRV				10	928 501 103 02	Traeger	/L	1	
(5)	927 501 036 05	Radkasten	/RL/R92	1			GRV	Grundiert Innen			
		GRV				(10)	928 501 104 03	Traeger	/R	1	
(5)	928 501 035 08	Radkasten	/LL/L93-	1			GRV	Grundiert Innen			
		GRV				11	928 501 139 02	Konsole	/L	1	
(5)	928 501 036 08	Radkasten	/LL/R93-	1							
		GRV				(11)	928 501 140 02	Konsole	/R	1	
(5)	927 501 035 08	Radkasten	/RL/L93-	1			12	928 501 135 02	Konsole	/L	1
		GRV					(12)	928 501 136 02	Konsole	/R	1
(5)	927 501 036 08	Radkasten	/RL/R93-	1			13	928 501 195 02	Konsole	/L	1
		GRV					(13)	928 501 196 02	Konsole	/R	1
6	928 501 121 03	Traeger	/L	1			14	928 501 307 02	Konsole Fuer Stabilisator	/L	1
		GRV	10913 Pralldaempfer				(14)	928 501 308 02	Konsole	/R	1
(6)	928 501 122 03	Traeger	/R	1							
		GRV	Grundiert Pralldaempfer				15	928 501 047 02	Stuetze	/L	1
7	928 501 551 03	Lagerbock	/L	1							
		GRV	Grundiert Querstrebe				(15)	928 501 048 02	Stuetze	/R	1
(7)	928 501 582 03	Lagerbock	/R	1							
		GRV	Grundiert Querstrebe				(16)	928 501 039 00	Anschlusskappe	/L	1
(8)	928 501 015 07	Traeger	/L	1							
		GRV	Grundiert				16	928 501 040 00	Anschlusskappe	/R	1
(8)	928 501 016 07	Traeger	/R	1							
		GRV	Grundiert				17	928 501 033 03	Abschlusssteil	/V	1
9	928 501 105 03	Traeger	/L	1							

Modell	Jahr	HG	UG	Bildtafel	Einschränkungen	Update	8:36	21.04.2005	PORSCHE	PET	PORSCHE
928	95	8	01	801-05		187					

Pos	Teilenummer	Benennung	Bemerkung	St	Modellangabe	Pos	Teilenummer	Benennung	Bemerkung	St	Modellangabe
	GRV	Grundiert				35	928 501 078 00	Verstaerkung		1	
18	928 501 031 05	Quertraeger		1			GRV	Grundiert Abschleppoese			
	GRV	Grundiert				36	928 501 596 01	Halter		1	
19	928 501 127 03	Konsole		1			GRV	Grundiert Fuer Fanfare			
	GRV	Grundiert Fuer Motor Klappscheinwerfer				37	N 011 666 7	Scheibe B 6,4		3	
20	928 504 061 02	Querstrebe		1		38	900 075 291 02	Schraube M 6 X 16		3	
21	900 119 053 02	Zylinderschraube M 10 X 16		4		39	928 504 353 02	Schutzgitter	/LL	1	
22	900 025 008 02	Scheibe A 10,5		4		(39)	927 504 353 02	Schutzgitter Fuer Starktonhorn	/RL	1	
23	928 501 811 02	Verkleidung Fuer Wasserkuehler	/L	1		40	928 504 451 02	Luftleitblech		2	
(23)	928 501 812 03	Verkleidung Fuer Wasserkuehler	/R	1				- ENDE -			
24	803 803 583 A	Verschlussdeckel		9							
25	928 504 357 02	Wasserablaufventil		1							
26	928 501 313 03	Haltewinkel Fuer Ausgleichbehaelter	/LL	1							
(26)	927 501 313 02	Haltewinkel Fuer Ausgleichbehaelter	/RL	1							
27	928 504 021 02	Unterschutz	/V	1							
28	928 504 215 00	Kantenschutz		1							
29	928 504 029 02	Unterschutz	/H	1							
30	999 591 348 02	Blechnutter B 4,8		9							
31	900 187 018 02	Sechskantblechschaube B 4,8 X 16		9							
32	928 504 137 02	Befestigungswinkel		2							
33	999 591 699 02	Blechnutter B 4,8		4							
34	N 011 665 3	Scheibe B 5,3		4							

Modell	Jahr	HG	UG	Bildtafel	Einschränkungen	Update	8:36	21.04.2005	PORSCHE	PET	PORSCHE
928	95	8	01	801-10		187					



Pos	Teilenummer	Benennung	Bemerkung	St	Modellangabe
1	928 502 011 15	Rahmen Seitenteil	/LL	1	
	GRV	Grundiert Links			
(1)	928 502 011 70	Seitenteil	/LL	1	M650
	GRV	Grundiert Links			
(1)	927 502 011 07	Seitenteil	/RL	1	
	GRV	Grundiert Links			
(1)	927 502 011 16	Seitenteil	/RL	1	(AUS)
	GRV	Grundiert Links			
(1)	927 502 011 65	Seitenteil	/RL	1	M650
	GRV	Grundiert Links			
(1)	927 502 011 17	Seitenteil	/RL	1	M650 (AUS)
	GRV	Grundiert Links			
(1)	928 502 012 14	Seitenteil	/LL	1	
	GRV	Grundiert Rechts			
(1)	928 502 012 15	Seitenteil	/LL	1	M650
	GRV	Grundiert Rechts			
(1)	927 502 012 10	Seitenteil	/RL	1	
	GRV	Grundiert Rechts			
(1)	927 502 012 16	Seitenteil	/RL	1	(AUS)
	GRV	Grundiert Rechts			
(1)	927 502 012 11	Seitenteil	/RL	1	M650
	GRV	Grundiert Rechts			

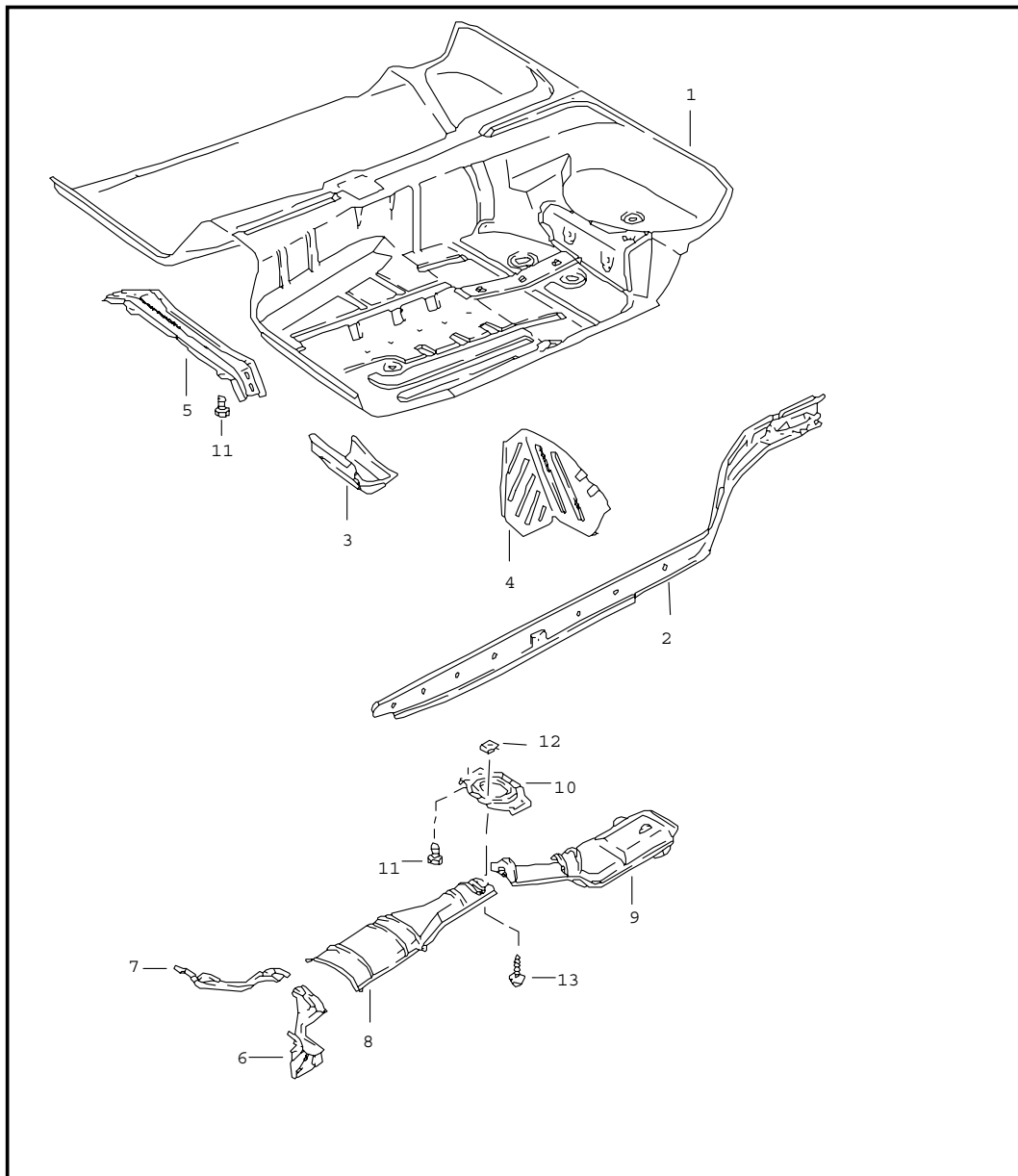
Modell	Jahr	HG	UG	Bildtafel	Einschränkungen	Update	8:36	21.04.2005	PORSCHE	PET	PORSCHE
928	95	8	01	801-10		187					

Pos	Teilenummer	Benennung	Bemerkung	St	Modellangabe	Pos	Teilenummer	Benennung	Bemerkung	St	Modellangabe
(1)	927 502 012 17	Seitenteil	/RL	1	M650 (AUS)	(5)	928 502 016 03	Einstiegschweller	/R	1	
	GRV	Grundiert Rechts					GRV	Grundiert			
2	928 502 043 06	Seitenteil	/LL/L	1		6	928 502 051 02	Schlosssaule	/L	1	
	GRV	Grundiert Innen hinten					GRV	Grundiert			
(2)	927 502 043 03	Seitenteil	/RL/L	1	(AUS)	(6)	928 502 052 02	Schlosssaule	/R 92	1	
	GRV	Grundiert Innen hinten					GRV	Grundiert			
(2)	928 502 044 06	Seitenteil	/LL/R	1		(6)	928 502 052 03	Schlosssaule	/R 93-	1	
	GRV	Grundiert Innen hinten					GRV	Grundiert			
(2)	927 502 044 02	Seitenteil	/RL/R	1	(AUS)	7	928 502 331 02	Dachrahmen	/L	1	
	GRV	Grundiert Innen hinten					GRV	Grundiert Seitlich oben			
3	928 502 013 11	Seitenteil	/LL/L	1		(7)	928 502 332 02	Dachrahmen	/R	1	
	GRV	Grundiert Innen vorn					GRV	Grundiert Seitlich oben			
(3)	928 502 014 12	Seitenteil	/LL/R	1		8	928 502 033 02	Innenrahmen	/L	1	
	GRV	Grundiert Innen vorn					GRV	Grundiert			
(3)	927 502 014 12	Seitenteil	/RL/R	1		(8)	928 502 034 02	Innenrahmen	/R	1	
	GRV	Grundiert Innen vorn					GRV	Grundiert			
(3)	927 502 013 12	Seitenteil	/RL/L	1		9	928 502 111 02	Stegblech		2	
	GRV	Grundiert Innen vorn					GRV	Grundiert			
(3)	927 502 013 12	Seitenteil	/RL/L	1		10	928 503 061 20	Seitenteil	/L	1	
	GRV	Grundiert Innen vorn					GRV	Grundiert			
4	928 502 301 02	Dachrahmen	/L	1		(10)	928 503 062 20	Seitenteil	/R	1	
	GRV	Grundiert Seitlich					GRV	Grundiert			
(4)	928 502 302 02	Dachrahmen	/R	1		11	928 503 621 02	Gasfederaufnahme		2	
	GRV	Grundiert Seitlich					GRV	Grundiert			
5	928 502 015 03	Einstiegschweller	/L	1		12	999 015 005 07	Halbrundschraube		4	
	GRV	Grundiert				13	928 504 281 03	Abdichtung	/L	1	
						(13)	928 504 282 02	Abdichtung Schlosssaule	/R	1	
						14	928 504 301 03	Tankklappe		1	

Modell	Jahr	HG	UG	Bildtafel	Einschränkungen	Update	8:36	21.04.2005	PORSCHE	PET	PORSCHE
928	95	8	01	801-10		187					

Pos	Teilenummer	Benennung	Bemerkung	St	Modellangabe	Pos	Teilenummer	Benennung	Bemerkung	St	Modellangabe
15	928 504 713 00	Stift Tankklappe 54 MM		2							
(15)	928 504 713 01	Stift Tankklappe 60 MM		2							
16	999 703 135 40	Gummipuffer		1							
17	928 504 335 03	Unterlage		X							
18	928 504 325 03	Scharnierhaelfte		1							
19	928 504 677 00	Scharnierhaelfte Oben		1							
20	928 504 679 00	Scharnierhaelfte Unten		1							
21	928 504 345 05	Druckfeder Tankklappe		1							
22	900 146 133 00	Kombischraube M 6X12		2							
		- ENDE -									

Modell	Jahr	HG	UG	Bildtafel	Einschränkungen	Update	8:36	21.04.2005	PORSCHE	PET	PORSCHE
928	95	8	01	801-15		187					

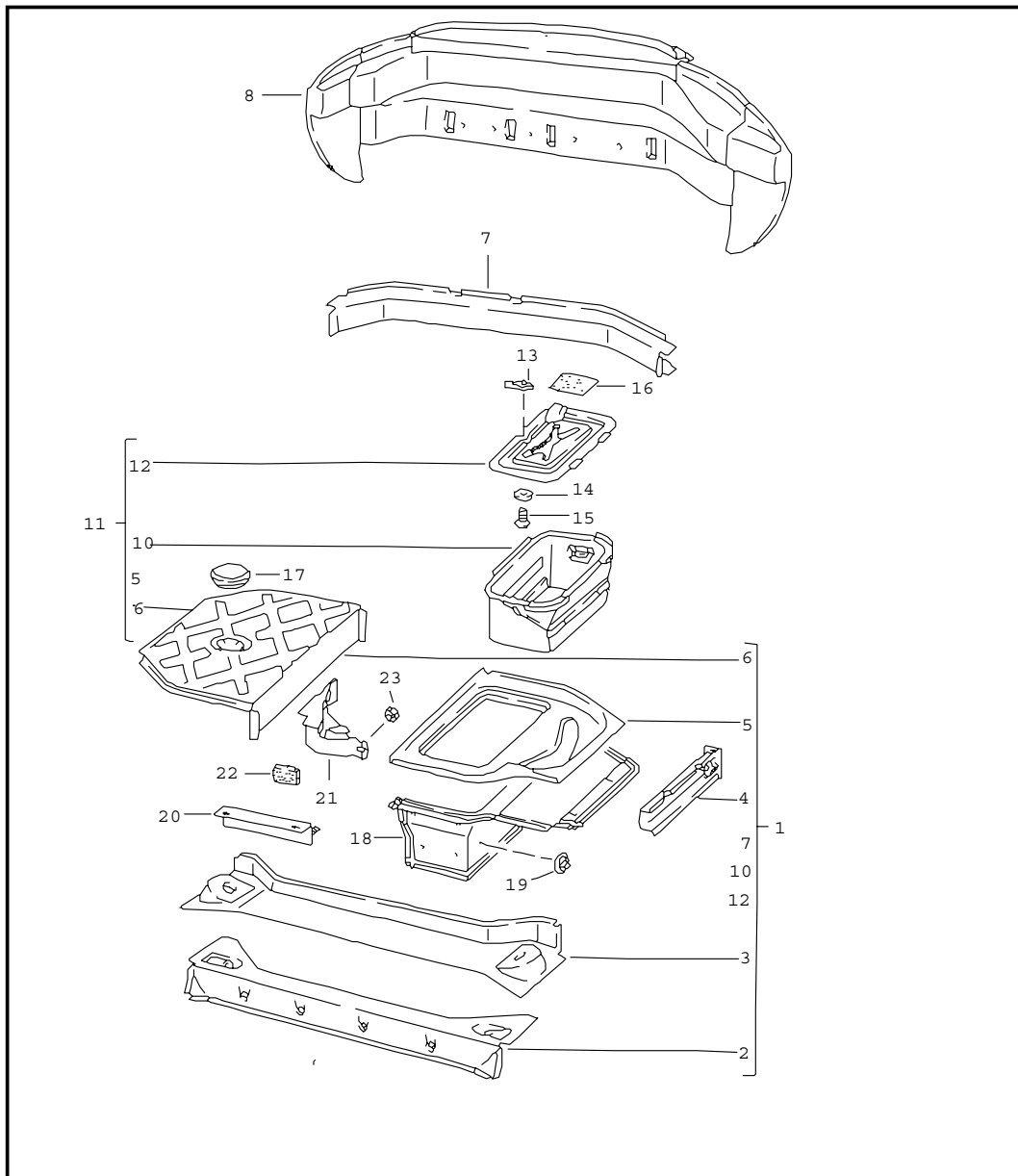


Pos	Teilenummer	Benennung	Bemerkung	St	Modellangabe
		Bodenteil Rahmen Mitte			
1	928 501 053 08	Bodenteil	/LL/L	1	
	GRV	Grundiert			
(1)	928 501 054 09	Bodenteil	/LL/R	1	
	GRV	Grundiert			
(1)	927 501 053 07	Bodenteil	/RL/L	1	
	GRV	Grundiert			
(1)	927 501 054 08	Bodenteil	/RL/R	1	
	GRV	Grundiert			
2	928 501 021 04	Laengstraeger	/LL/L	1	
	GRV	Grundiert			
(2)	928 501 022 05	Laengstraeger	/LL/R	1	
	GRV	Grundiert			
(2)	927 501 021 05	Laengstraeger	/RL/L	1	
(2)	927 501 022 04	Traeger	/RL/R	1	
	GRV	Grundiert			
3	928 501 093 03	Knotenblech	/L	1	
	GRV	Grundiert			
(3)	928 501 094 03	Knotenblech	/R	1	
	GRV	Grundiert			
4	928 504 071 02	Fussstuetze	/LL/L	1	
	GRV	Grundiert			
(4)	927 551 071 02	Fussstuetze	/RL/R	1	
5	928 501 901 05	Quertraeger		1	
6	928 504 921 05	Abstrahlblech		1	
7	928 504 924 05	Abstrahlblech		1	
8	928 504 091 00	Abstrahlblech		1	
(8)	928 504 091 01	Abstrahlblech		1	(J)

Modell	Jahr	HG	UG	Bildtafel	Einschränkungen	Update	8:36	21.04.2005	PORSCHE	PET	PORSCHE
928	95	8	01	801-15		187					

Pos	Teilenummer	Benennung	Bemerkung	St	Modellangabe	Pos	Teilenummer	Benennung	Bemerkung	St	Modellangabe
9	928 504 931 04	Abstrahlblech	/L	1							
(9)	928 504 932 04	Abstrahlblech	/R	1							
10	928 501 495 02	Bruecke Sicherheitsgurt		1							
11	999 075 032 02	Sechskantschraube M 8 X 20		4							
12	999 591 487 02	Blechnutter B 5,5		16							
13	900 187 115 02	Kombischraube B 5,5 X 16		16							
		- ENDE -									

Modell	Jahr	HG	UG	Bildtafel	Einschränkungen	Update	8:37	21.04.2005	PORSCHE	PET	PORSCHE
928	95	8	01	801-20		187					

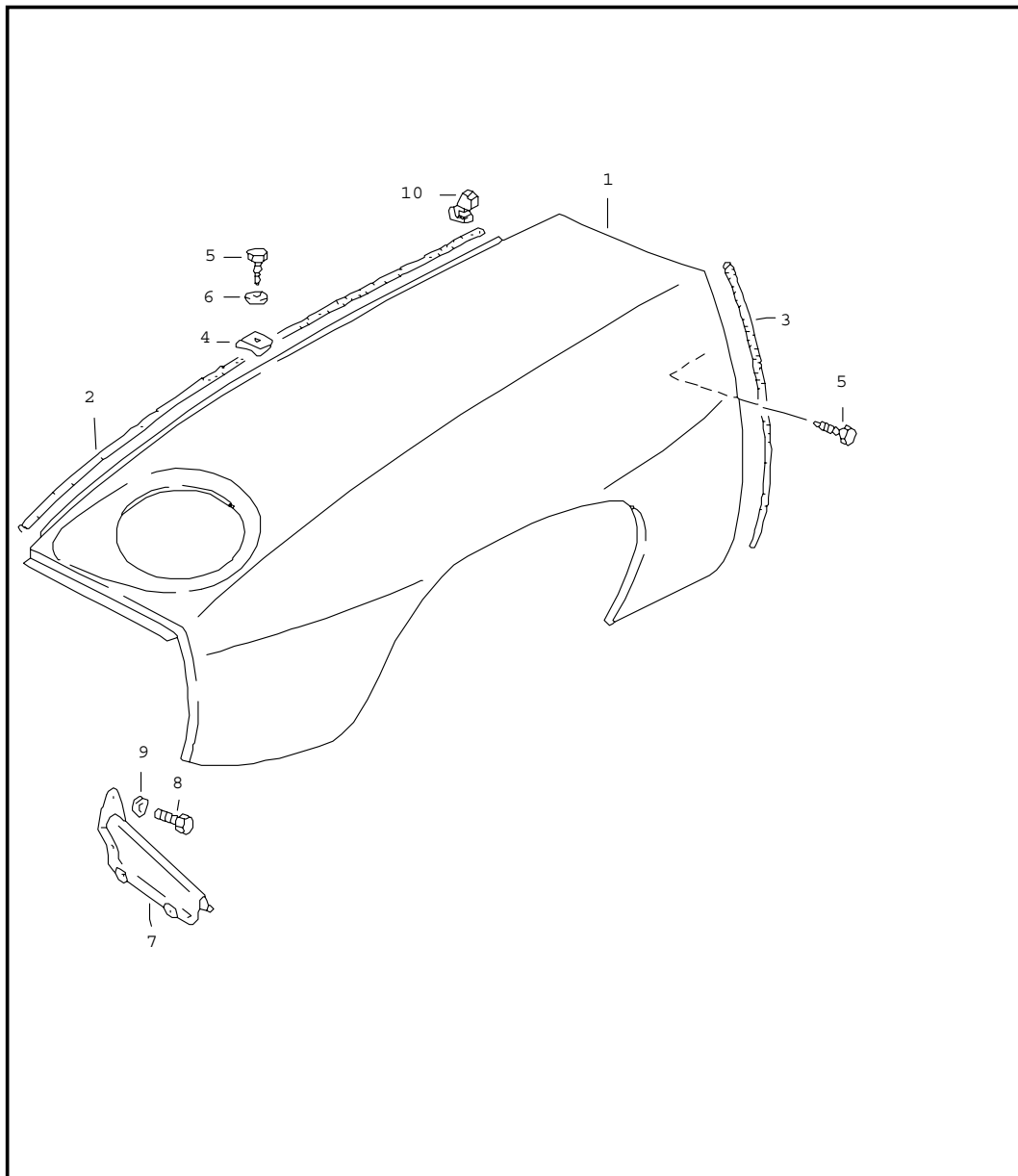


Pos	Teilenummer	Benennung	Bemerkung	St	Modellangabe
1	928 501 071 06	Rahmen Hinten Hinterwagen		1	
	GRV	Grundiert	92		
(1)	928 501 071 07	Hinterwagen		1	
	GRV	Grundiert	93-		
2	928 501 515 03	Quertraeger		1	
	GRV	Grundiert			
3	928 501 715 03	Quertraeger		1	
	GRV	Grundiert			
4	928 501 207 04	Verlaengerung	/L	1	
	GRV	Grundiert			
(4)	928 501 208 04	Verlaengerung	/R	1	
	GRV	Grundiert			
5	928 501 701 04	Bodenteil	/L	1	
	GRV	Grundiert			
6	928 501 702 03	Bodenteil	/R	1	
	GRV	Grundiert			
7	928 501 079 04	Quertraeger		1	
	GRV	Grundiert			
8	928 502 081 06	Abschlussenteil	/LL	1	
	GRV	Grundiert			
		Mitbestellen: Gewindebolzen 999.190.327.30			
8	927 502 081 06	Abschlussenteil	/RL	1	
	GRV	Grundiert			
		Mitbestellen: Gewindebolzen 999.190.327.30			
10	928 501 805 04	Batteriekasten		1	

Modell	Jahr	HG	UG	Bildtafel	Einschränkungen	Update	8:37	21.04.2005	PORSCHE	PET	PORSCHE
928	95	8	01	801-20		187					

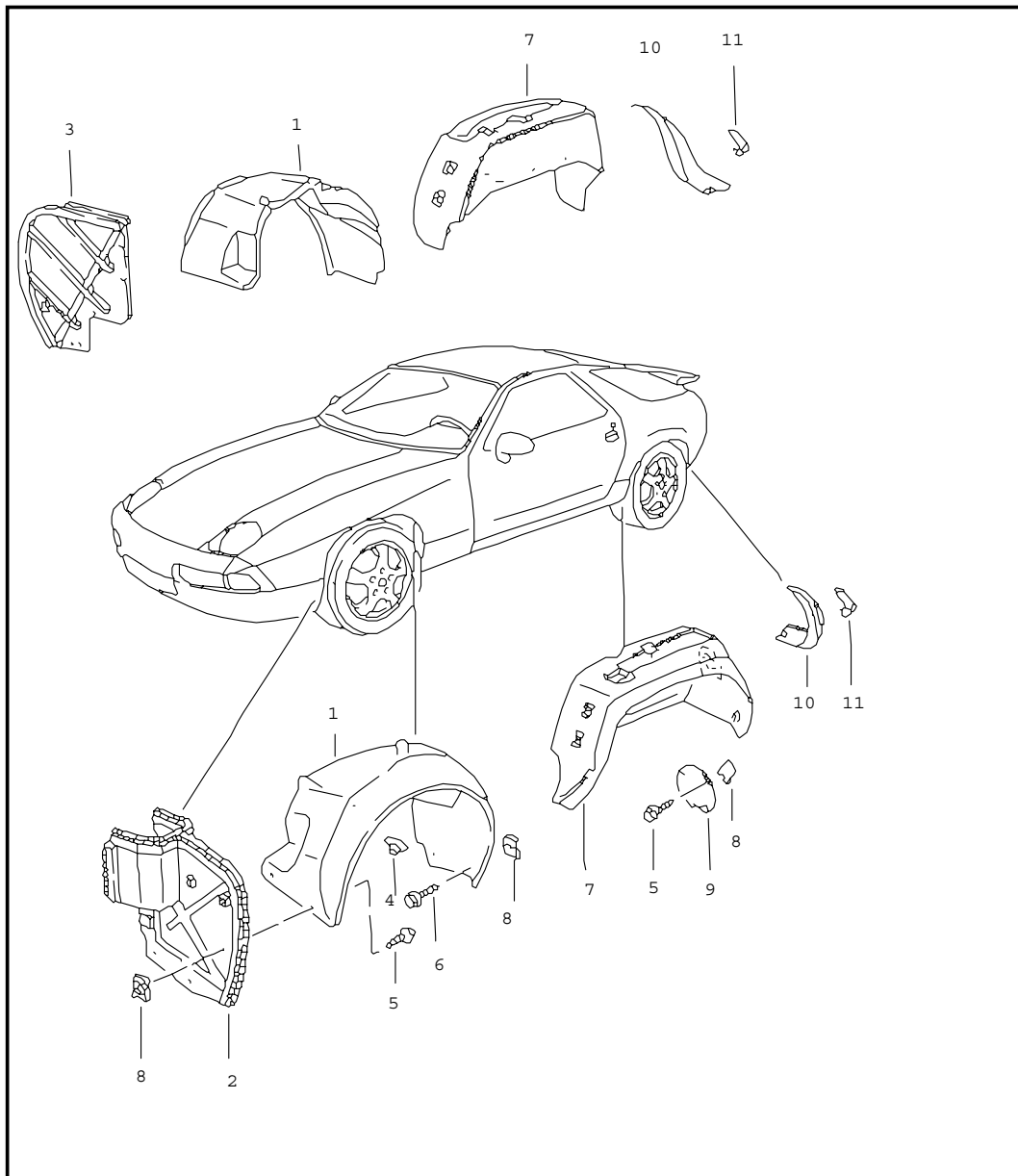
Pos	Teilenummer	Benennung	Bemerkung	St	Modellangabe	Pos	Teilenummer	Benennung	Bemerkung	St	Modellangabe
		GRV Grundiert									
11	928 501 075 06	Bodenteil		1							
		GRV Grundiert									
12	928 504 011 04	Deckel		1							
13	928 504 103 02	Riegelverschluss		1							
14	N 011 665 3	Scheibe B 5,3		1							
15	N 013 973 4	Blechschraube B 5,5 X 13		1							
16	911 201 259 00	Unterlage Fuer Notrad		4							
17	928 504 207 02	Verschlussdeckel		1							
18	928 504 053 00	Abstrahlblech		1							
(18)	928 504 501 01	Abstrahlblech		1	M 221						
19	999 591 736 02	Federmutter		10							
20	928 504 407 00	Befestigungswinkel		1							
- E	999 591 865 02	Mutter		2							
-	999 591 736 02	Federmutter		8							
-	900 151 027 02	Scheibe		2							
-	N 021 196 1	Sicherungsmutter		2							
21	928 612 541 00	Abdeckung		1							
22	928 612 494 00	Schaumstueck		1							
23	999 591 839 40	Sechskantmutter		1							
		- ENDE -									

Modell	Jahr	HG	UG	Bildtafel	Einschränkungen	Update	8:37	21.04.2005	PORSCHE	PET	PORSCHE
928	95	8	01	801-25		187					



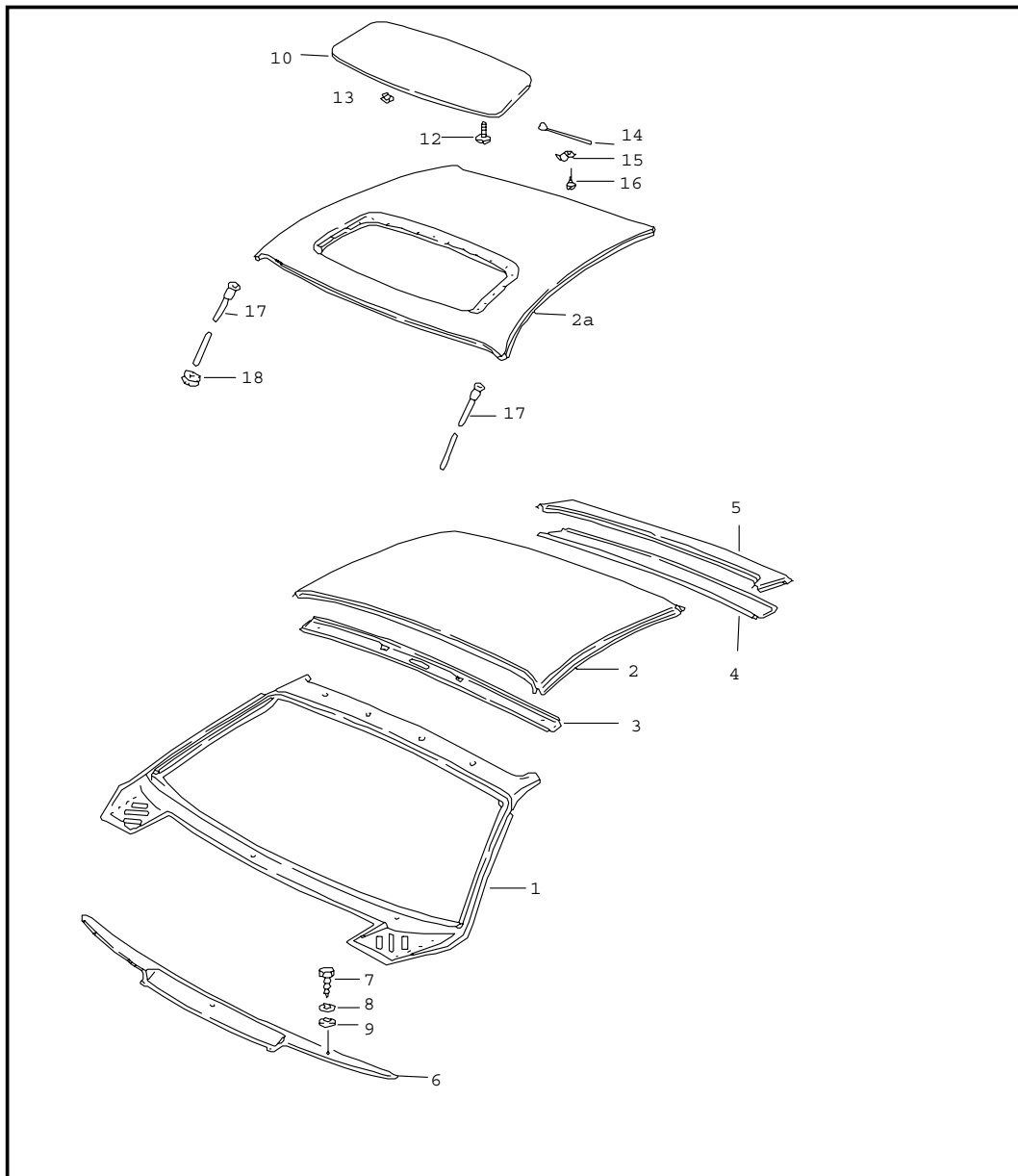
Pos	Teilenummer	Benennung	Bemerkung	St	Modellangabe
		Kotfluegel			
1	928 503 011 10	Kotfluegel	/L	1	
	GRV	Grundiert			
(1)	928 503 012 10	Kotfluegel	/R	1	
	GRV	Grundiert			
2	000 043 129 00	Abdichtband		2	
3	000 043 129 00	Abdichtband		*	
4	999 507 003 02	Blechmutter		26	
5	999 450 007 02	Kombischraube		24	
6	999 704 157 40	Scheibe 5,5 X 18 X 1,5		24	
7	928 503 031 04	Kotfluegelstuetze		2	
	GRV	Grundiert			
8	999 072 005 09	Sechskantschraube M 6 X 12		10	
9	N 012 226 5	Federscheibe		10	
10	928 511 579 03	Abdichtung		2	
		- ENDE -			

Modell	Jahr	HG	UG	Bildtafel	Einschränkungen	Update	8:37	21.04.2005	PORSCHE	PET	PORSCHE
928	95	8	01	801-27		187					



Pos	Teilenummer	Benennung	Bemerkung	St	Modellangabe
		Radhausschale Radabdeckung Vorn Und Hinten			
1	928 504 381 05	Radhausschale	V/L	1	
(1)	928 504 382 05	Radhausschale	V/R	1	
2	928 504 125 11	Radabdeckung	V/L	1	
3	928 504 126 12	Radabdeckung	V/R	1	
4	900 187 115 02	Kombischraube B 5,5 X 16		34	
5	999 591 487 02	Blechmutter B 5,5		30	
6	999 049 022 40	Kunststoffmutter		X	
7	928 504 303 04	Radhausschale	H/L	1	
(7)	928 504 304 04	Radhausschale	H/R	1	
8	999 025 225 02	Scheibe		13	
9	928 504 375 02	Deckel		1	
11	928 504 475 00	Radabdeckung	H/L	1	(J) (CH)
(11)	928 504 476 00	Radabdeckung	H/R	1	(J) (CH)
12	999 507 410 07	Klemmfeder		2	(J) (CH)
13	999 591 699 02	Blechmutter ST 4,8		4	(J) (CH)
14	900 143 159 07	Kombischraube ST 4,8 X 19		4	(J) (CH)
15	999 591 990 00	Halter Fuer Druckknopf		4	(J) (CH)
		- ENDE -			

Modell	Jahr	HG	UG	Bildtafel	Einschränkungen	Update	8:37	21.04.2005	PORSCHE	PET	PORSCHE
928	95	8	01	801-30		187					

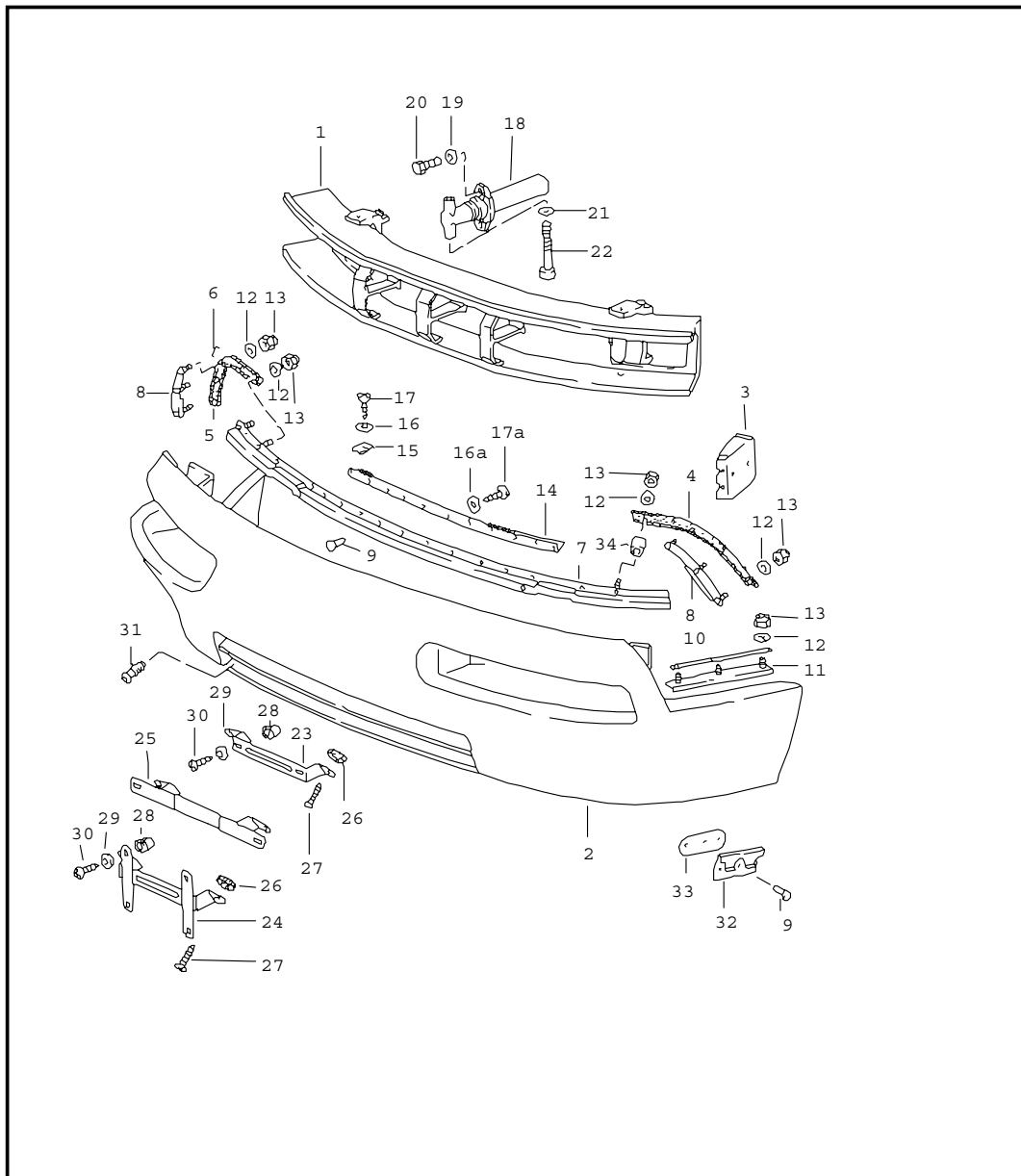


Pos	Teilenummer	Benennung	Bemerkung	St	Modellangabe
1	928 503 041 08	Dach Windlauf		1	
	GRV	Grundiert	/LL		
(1)	927 503 041 04	Windlauf		1	
	GRV	Grundiert	/RL		
2	928 503 501 03	Dachaussehenhaut		1	
	GRV	Grundiert Aussehenhaut			
2A	928 503 027 61	Dachaussehenhaut		1	M 650
	GRV	Grundiert Aussehenhaut			
3	928 502 383 02	Dachrahmen		1	
			/V		
4	928 502 393 02	Dachrahmen Unten		1	
			/H		
5	928 502 395 02	Dachrahmen Oben		1	
			/H		
6	928 559 117 02	Windlaufblech		1	
	GRV	Grundiert Aussehenhaut	/LL		
(6)	927 559 117 02	Windlaufblech		1	
	GRV	Grundiert	/RL		
-	928 559 251 02	Dichtung Windlaufblech 1600 MM		1	
7	900 187 010 02	Blechschaube BZ 6,3 X 19		2	
8	900 151 003 02	Scheibe A 6,4		2	
9	999 704 157 40	Scheibe		2	
10	928 564 033 41	Deckel		1	
12	900 072 003 02	Einstellschraube M 5 X 12		2	
13	999 591 898 02	Klammer		18	
14	928 564 081 02	Drahtfeder		1	

Modell	Jahr	HG	UG	Bildtafel	Einschränkungen	Update	8:37	21.04.2005	PORSCHE	PET	PORSCHE
928	95	8	01	801-30		187					

Pos	Teilenummer	Benennung	Bemerkung	St	Modellangabe	Pos	Teilenummer	Benennung	Bemerkung	St	Modellangabe
15	928 564 379 02	Klemmstueck		1							
16	N 013 970 5	Blechschaube B 4,8 X 9,5		1							
17	928 564 413 02	Wasserablaufschlauch		2							
18	021 119 569 A	Gummituelle		2							
		- ENDE -									

Modell	Jahr	HG	UG	Bildtafel	Einschränkungen	Update	8:38	21.04.2005	PORSCHE	PET	PORSCHE
928	95	8	02	802-00		187					

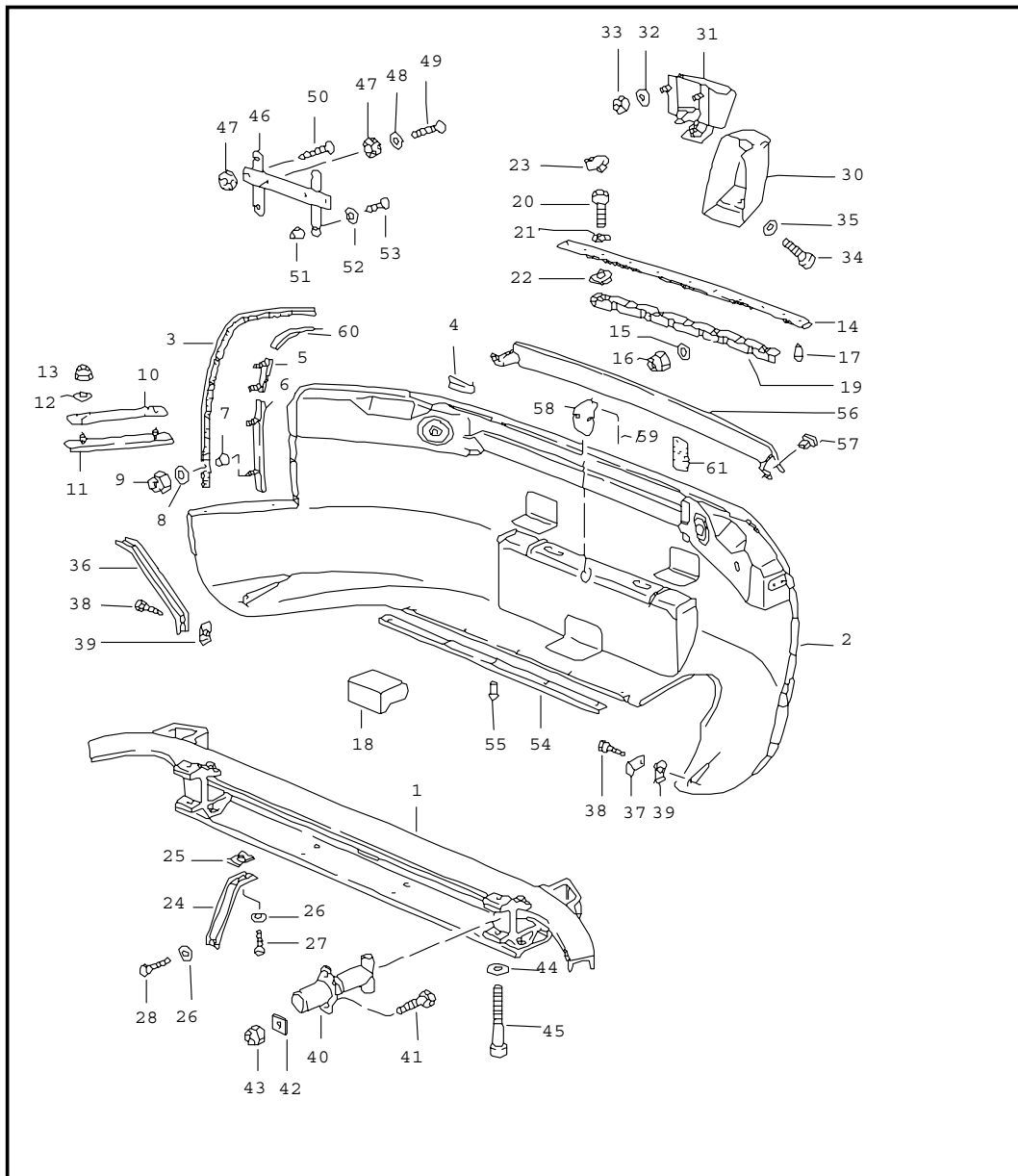


Pos	Teilenummer	Benennung	Bemerkung	St	Modellangabe
		Stoßfaenger Vorn			
1	928 505 010 20	Traeger		1	
(1)	928 505 010 21	Traeger		1	M 215
2	928 505 113 20	Verkleidung		1	
3	928 505 047 21	Abstuetzung		2	M 215
4	928 505 051 01	Keder		1	
	70B	Schwarz			
(4)	928 505 143 03	Keder	/L	1	
	01C	Satinschwarz			
5	928 505 052 00	Keder	/R	1	
	70B	Schwarz			
(5)	928 505 052 01	Keder	/R	1	
	70B	Schwarz			
(5)	928 505 143 03	Keder	/R	1	
	01C	Satinschwarz			
-	928 505 191 00	Verschlusskappe		2	
7	928 505 031 20	Halteleiste Oben		2	
8	928 505 033 20	Halteleiste	/L	1	
(8)	928 505 034 20	Halteleiste	/R	1	
9	999 190 104 30	Blindniet		20	
(9)	999 190 114 30	Pop-Niet		20	
10	000 043 101 00	Dichtschnur		1	
11	928 505 049 00	Befestigungsleiste		2	
12	N 011 665 3	Scheibe B 5,3		12	
13	N 021 196 1	Sicherungsmutter M 5		16	
14	928 505 114 20	Abdeckschiene		1	
15	999 591 485 02	Blechnutter B 4,8		5	

Modell	Jahr	HG	UG	Bildtafel	Einschränkungen	Update	8:38	21.04.2005	PORSCHE	PET	PORSCHE
928	95	8	02	802-00		187					

Pos	Teilenummer	Benennung	Bemerkung	St	Modellangabe	Pos	Teilenummer	Benennung	Bemerkung	St	Modellangabe
16	900 025 003 02	Unterlegscheibe A 5,3		5		32	999 591 861 02	Klammer Fuer Frontspoiler		6	
16A	900 025 044 07	Scheibe A 4,3		6		33	999 591 862 02	Unterlage		6	
17	900 143 147 07	Blechschaube B 4,8 X 16		5		34	928 505 511 04	Huelse		2	
(17)	900 143 147 07	Blechschaube B 4,8X16		11				- ENDE -			
17A	900 143 113 07	Blechschaube B 4,2 X 13		6							
18	993 505 019 00	Prallrohr		2							
(18)	928 505 015 22	Pralldaempfer		2	M 058/215						
19	900 025 007 02	Scheibe 8,4		4							
20	900 075 339 08	Sechskantschraube M 8 X 30		4							
(20)	999 062 009 02	Stiftschraube M 8 X 28		4							
21	900 025 009 02	Unterlegscheibe A 13		2							
22	900 067 084 02	Zylinderschraube M 12 X 110		2							
23	928 701 121 04	Halter Fuer Kennzeichen		1							
25	928 701 050 05	Halter Fuer Kennzeichen		1							
26	914 571 903 10	Dichtring		2							
27	N 014 000 2	Blechschaube B 4,8 X 19		2							
28	999 591 498 40	Einsteckmutter		2							
29	N 011 522 8	Scheibe		2							
30	900 143 134 00	Blechschaube		2							
31	928 722 107 01	Abdeckkappe Abschleppoese		1							

Modell	Jahr	HG	UG	Bildtafel	Einschränkungen	Update	8:38	21.04.2005	PORSCHE	PET	PORSCHE
928	95	8	02	802-05		187					



Pos	Teilenummer	Benennung	Bemerkung	St	Modellangabe
1	928 505 020 20	Stoßfaenger Hinten		1	
(1)	928 505 020 21	Traeger		1	M 215
2	928 505 123 22	Verkleidung		1	
		G2X Grundiert			
(2)	928 505 123 23	Verkleidung		1	M 215
		G2X Grundiert			
3	928 505 145 03	Keder		2	
		01C Schwarz			
		Mitbestellen:			
4	928 505 141 00	Verschlusskappe		1	
		01C Schwarz			
(4)	928 505 142 00	Verschlusskappe		1	
		01C Schwarz			
5	928 505 035 20	Halteleiste Oben	/L	1	
(5)	928 505 036 20	Halteleiste Oben	/R	1	
6	928 505 037 20	Halteleiste Unten	/L	1	
(6)	928 505 038 20	Halteleiste Unten	/R	1	
7	928 505 511 03	Huelse		2	
8	900 151 027 02	Scheibe B 5,3		8	
9	N 021 196 1	Sicherungsmutter M 5		8	
10	000 043 101 00	Dichtschnur		2	
11	928 505 043 00	Befestigungsleiste		2	
12	900 151 027 02	Scheibe B 5,3		4	
13	N 021 196 1	Sicherungsmutter M 5		4	

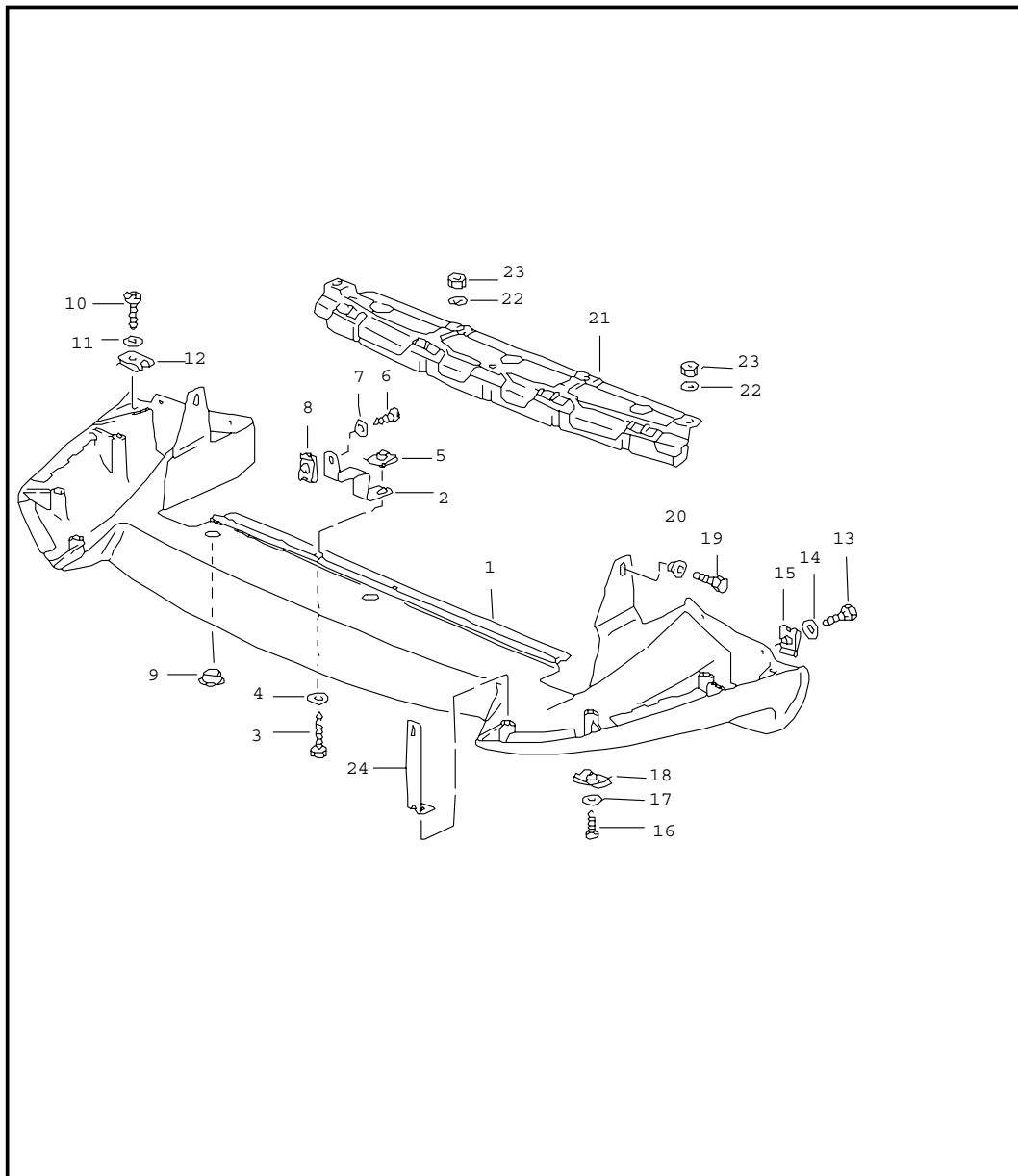
Modell	Jahr	HG	UG	Bildtafel	Einschränkungen	Update	8:38	21.04.2005	PORSCHE	PET	PORSCHE
928	95	8	02	802-05		187					

Pos	Teilenummer	Benennung	Bemerkung	St	Modellangabe	Pos	Teilenummer	Benennung	Bemerkung	St	Modellangabe
14	928 505 447 00	Verstaerkungsleiste	/H	1		34	900 067 185 07	Zylinderschraube M 6 X 12		2	M 215
15	900 151 027 02	Scheibe B 5,3		4		35	900 031 028 07	Scheibe 6,4		2	M 215
16	N 021 196 1	Sicherungsmutter M 5		4		36	E 928 505 522 02	Stuetze	/R	1	
17	999 190 114 30	Pop-Niet		7		37	928 505 523 00	Haltewinkel	/L	1	
18	928 505 245 20	Stosshorn		2		38	900 187 115 02	Kombischraube B 5,5 X 16		2	
19	928 505 273 02	Halteleiste		1		39	999 591 487 02	Blechmutter B 5,5		2	
20	900 067 256 07	Zylinderschraube M 5 X 20		4		40	928 505 018 20	Prallrohr		2	
21	900 151 027 07	Unterlegscheibe B 5,3		4		(40)	928 505 016 22	Pralldaempfer		2	M 058/215
22	999 507 330 02	Mutterhalter M 5		4		41	900 075 222 02	Kombischraube		4	
23	928 505 389 00	Abdeckkappe		4		42	928 505 321 02	Unterlage		2	
24	928 505 279 02	Heckstuetze		2		43	N 022 146 1	Sicherungsmutter M 8		2	
25	N 902 689 01	Blechmutter B 4,2		2		44	900 025 009 02	Unterlegscheibe A 13		2	
26	900 025 002 02	Scheibe A 4,3		4		45	900 067 084 02	Zylinderschraube M 12 X 110		2	
27	N 043 884 1	Blechschaube B 4,2 X 13		2		(46)	928 701 050 03	Halter Fuer Kennzeichen		1	(CH)
28	N 043 890 1	Blechschaube B 4,2 X 9,5		2		47	914 571 903 10	Dichtring		2	
29	999 703 066 50	Tuelle		2		48	900 025 003 02	Unterlegscheibe A 5,3		2	
30	928 505 005 20	Stosshorn	/L	1	M 215	49	N 013 971 3	Blechschaube B 4,8 X 22		2	
	01C	Schwarz				51	999 591 498 40	Einsteckmutter		4	
(30)	928 505 006 20	Stosshorn	/R	1	M 215	52	N 011 522 8	Scheibe A 4,3		4	
	01C	Schwarz				53	900 143 134 00	Blechschaube BZ 4,2 X 9,5		4	
31	928 505 065 20	Aufnahmeteil		2	M 215	54	928 505 269 02	Verstaerkungsleiste		1	
32	900 025 007 02	Scheibe A 8,4		4	M 215	55	999 190 114 30	Pop-Niet		14	
33	900 076 025 02	Sechskantmutter M 8		4	M 215						

Modell	Jahr	HG	UG	Bildtafel	Einschränkungen	Update	8:38	21.04.2005	PORSCHE	PET	PORSCHE
928	95	8	02	802-05		187					

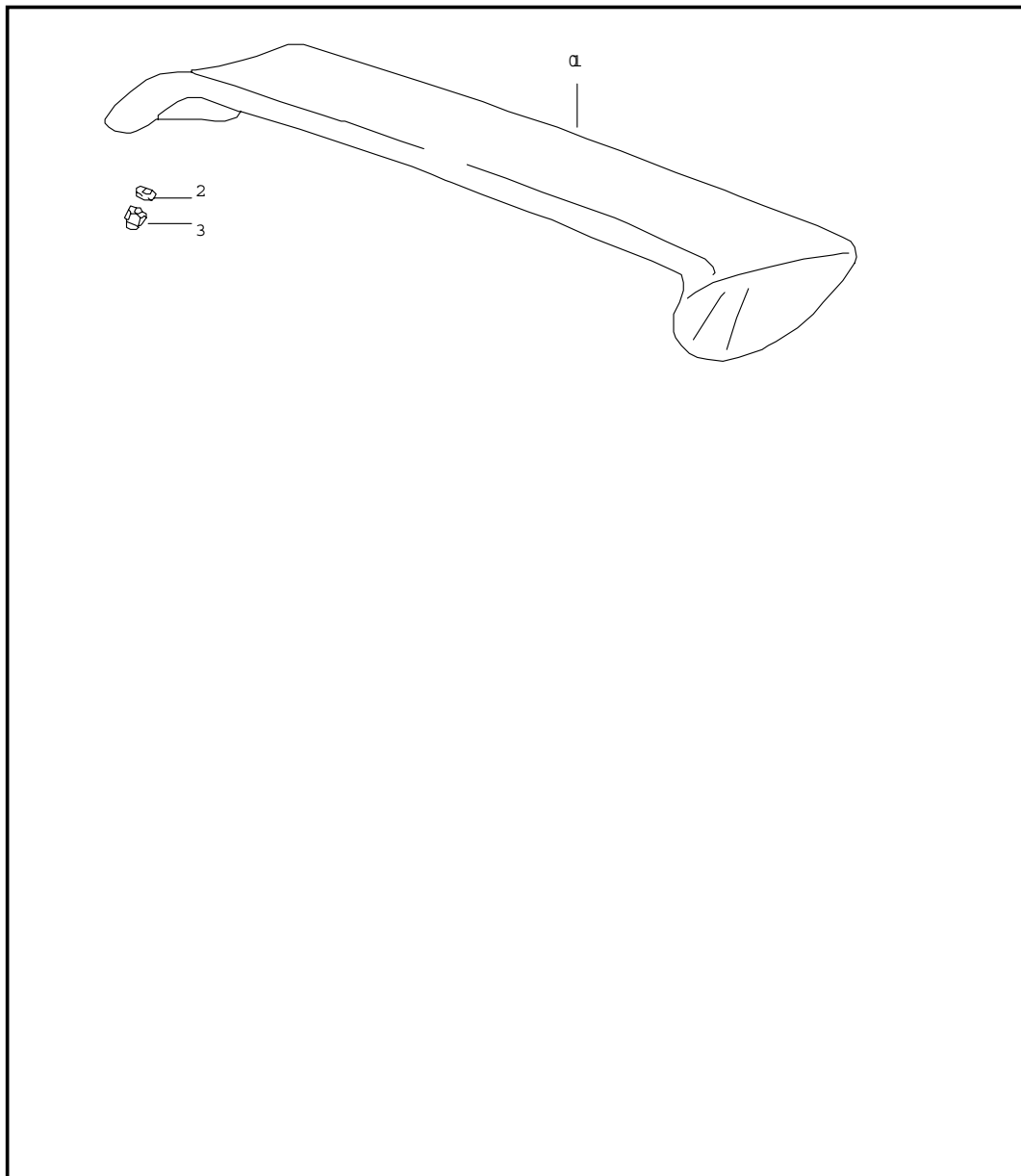
Pos	Teilenummer	Benennung	Bemerkung	St	Modellangabe	Pos	Teilenummer	Benennung	Bemerkung	St	Modellangabe
56	928 505 317 00	Abschlussblende Stossfaenger		1							
57	999 703 394 40	Gummipuffer Fuer Abschlussblende		2 1							
58	928 505 657 00	Abdeckkappe		1							
	G2X	Grundiert Fuer Abschleppoese									
59	900 145 041 07	Blechschraube B 3,5 X 16		1							
60	928 505 463 02	Unterlage		1							
(60)	928 505 464 02	Unterlage Fuer Keder		1							
61	999 902 021 40	Klettverschluss Fuer Verkleidung		3							
		- ENDE -									

Modell	Jahr	HG	UG	Bildtafel	Einschränkungen	Update	8:38	21.04.2005	PORSCHE	PET	PORSCHE
928	95	8	02	802-10		187					



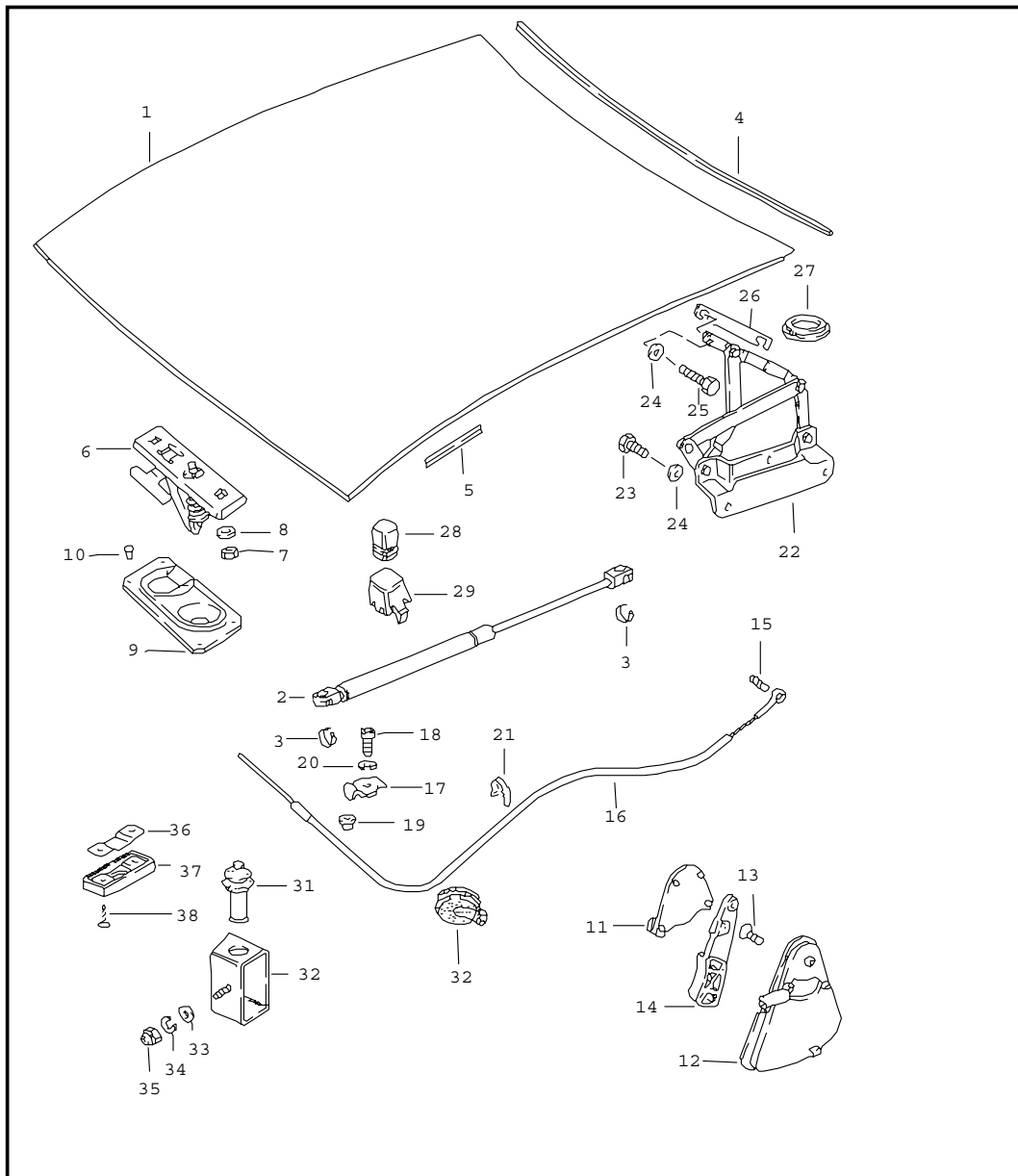
Pos	Teilenummer	Benennung	Bemerkung	St	Modellangabe
		Spoiler Vorn			
1	928 505 071 21	Frontspoiler		1	
	70B	Schwarz			
2	928 505 289 02	Halter		3	
3	900 187 121 02	Blechschaube B 4,8 X 22		3	
10	900 143 148 07	Blechschaube B 4,8 X 19		2	
11	N 011 665 3	Scheibe B 5,3		2	
13	900 187 004 02	Sechskantblechschaube 4,8 X 19		4	
14	N 011 665 3	Scheibe B 5,3		4	
15	999 591 699 02	Blechmutter B 4,8		4	
16	900 143 147 07	Blechschaube B 4,8 X 16		6	
17	900 025 003 02	Unterlegscheibe A 5,3		6	
18	999 591 699 02	Blechmutter B 4,8		6	
19	N 010 215 13	Sechskantschraube M 6 X 15		2	
20	900 151 027 02	Scheibe B 5,3		2	
21	928 505 059 03	Traeger Bugspoiler		1	
22	N 011 666 6	Scheibe B 6,4		4	
23	900 910 118 00	Sicherungsmutter M 6		4	
24	928 505 333 00	Haltebuegel		2	
		- ENDE -			

Modell	Jahr	HG	UG	Bildtafel	Einschränkungen	Update	8:39	21.04.2005	PORSCHE	PET	PORSCHE
928	95	8	02	802-15		187					



Pos	Teilenummer	Benennung	Bemerkung	St	Modellangabe
1	928 512 078 03	Spoiler Hinten		1	
	70C	Heckspoiler			
		Schwarz			
2	900 151 037 07	Scheibe A 6,4		4	
3	900 085 014 07	Hutmutter M 6		4	
		- ENDE -			

Modell	Jahr	HG	UG	Bildtafel	Einschränkungen	Update	8:39	21.04.2005	PORSCHE	PET	PORSCHE
928	95	8	03	803-00		187					

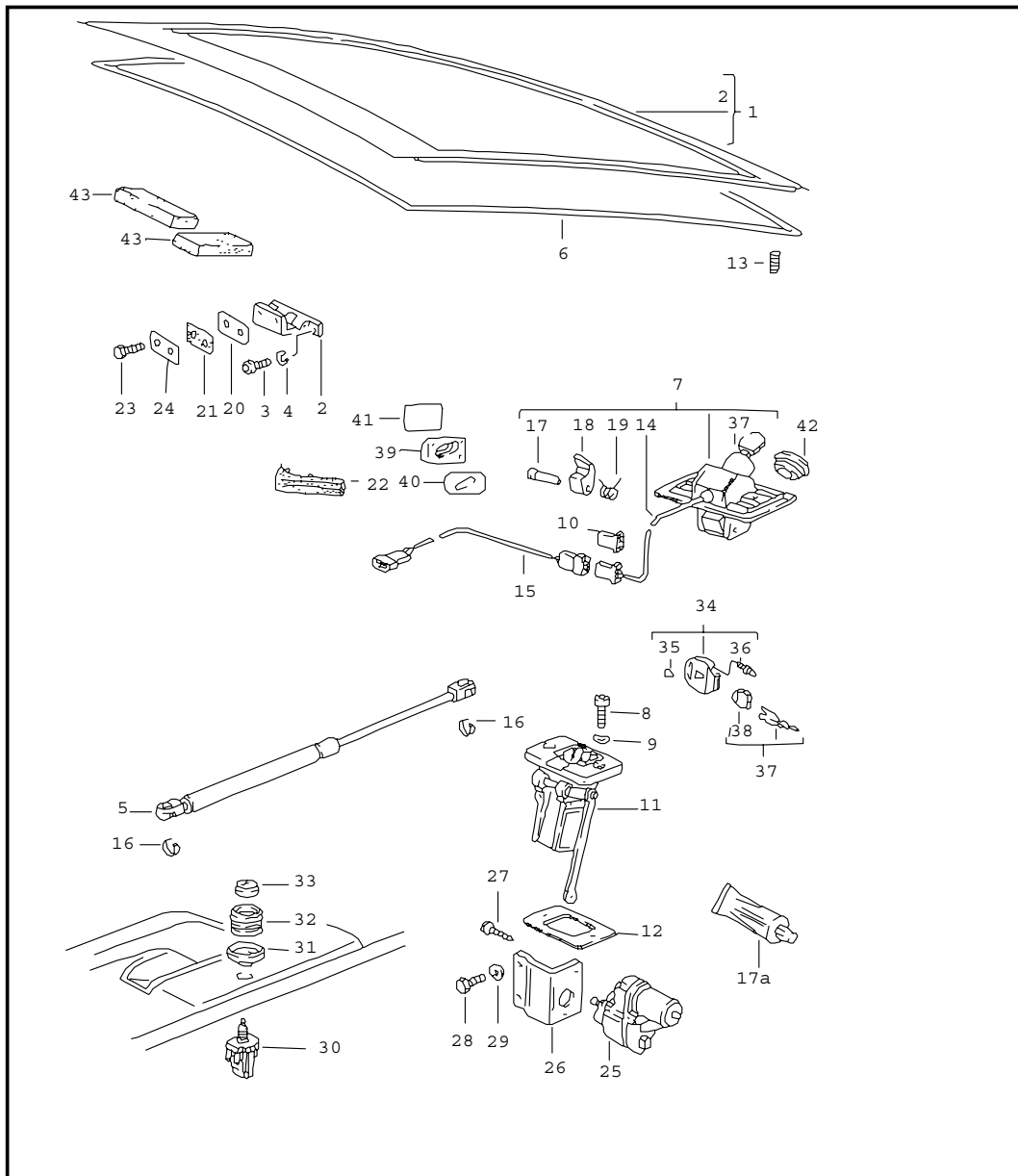


Pos	Teilenummer	Benennung	Bemerkung	St	Modellangabe
1	928 511 005 04	Motorhaube Einbauteile		1	
		GRV	GRV		
2	928 511 139 03	Gasdruckfeder		2	
3	900 169 016 02	Buegel		4	
4	928 511 141 03	Dichtung		1	
5	928 504 551 03	Dichtung Seitlich		2	
6	928 511 029 03	Deckelschloss Oberteil		1	
7	900 076 010 02	Sechskantmutter M 6		2	
8	N 015 404 1	Scheibe 6,4		2	
9	928 511 027 02	Deckelschloss Unterteil		1	
10	999 190 128 30	Blindniet 4,8 X 7,4		4	
11	928 511 143 02	Abdeckung		1	
	70B	Schwarz			
12	928 511 173 02	Schale		1	
13	900 249 001 02	Senkschraube M 6 X 15		2	
14	928 511 175 02	Zuggriff		1	
15	900 197 018 00	Spannstift 4 X 12		1	
16	928 504 037 00	Zugdraht	/LL	1	
(16)	927 504 037 00	Zugdraht	/RL	1	
17	928 511 541 02	Klemmstueck		1	
18	900 067 008 02	Zylinderschraube M 6 X 12		1	
19	928 511 543 02	Huelse		1	
20	N 012 007 2	Federring A 6		1	

Modell	Jahr	HG	UG	Bildtafel	Einschränkungen	Update	8:39	21.04.2005	PORSCHE	PET	PORSCHE
928	95	8	03	803-00		187					

Pos	Teilenummer	Benennung	Bemerkung	St	Modellangabe	Pos	Teilenummer	Benennung	Bemerkung	St	Modellangabe
21	999 513 007 40	Kabelbinder		1							
22	928 511 041 04	Deckelscharnier	/L	1							
(22)	928 511 042 04	Deckelscharnier	/R	1							
23	N 010 237 6	Sechskantschraube M 8 X 12		6							
24	900 025 007 02	Scheibe 8,4		10							
25	900 075 309 08	Sechskantschraube M 8 X 20		4							
26	928 511 419 02	Ausgleichplatte		X							
27	928 511 321 03	Abdeckkappe		2							
28	999 703 132 40	Gummipuffer		2							
29	928 511 203 02	Auflagebock		2							
30	111 957 861	Gummituelle		1							
31	928 613 173 00	Kontaktschalter		1							
32	928 637 021 00	Schaltergehaeuse		1							
33	900 151 027 02	Scheibe A5,3		1							
34	N 012 005 3	Federring B 5		1							
35	N 011 005 14	Sechskantmutter M 5		1							
36	928 637 121 00	Schutzkappe		1							
37	928 637 123 00	Druckblech		1							
38	N 014 098 6	Blechschaube		2							
		- ENDE -									

Modell	Jahr	HG	UG	Bildtafel	Einschränkungen	Update	8:39	21.04.2005	PORSCHE	PET	PORSCHE
928	95	8	03	803-05		187					

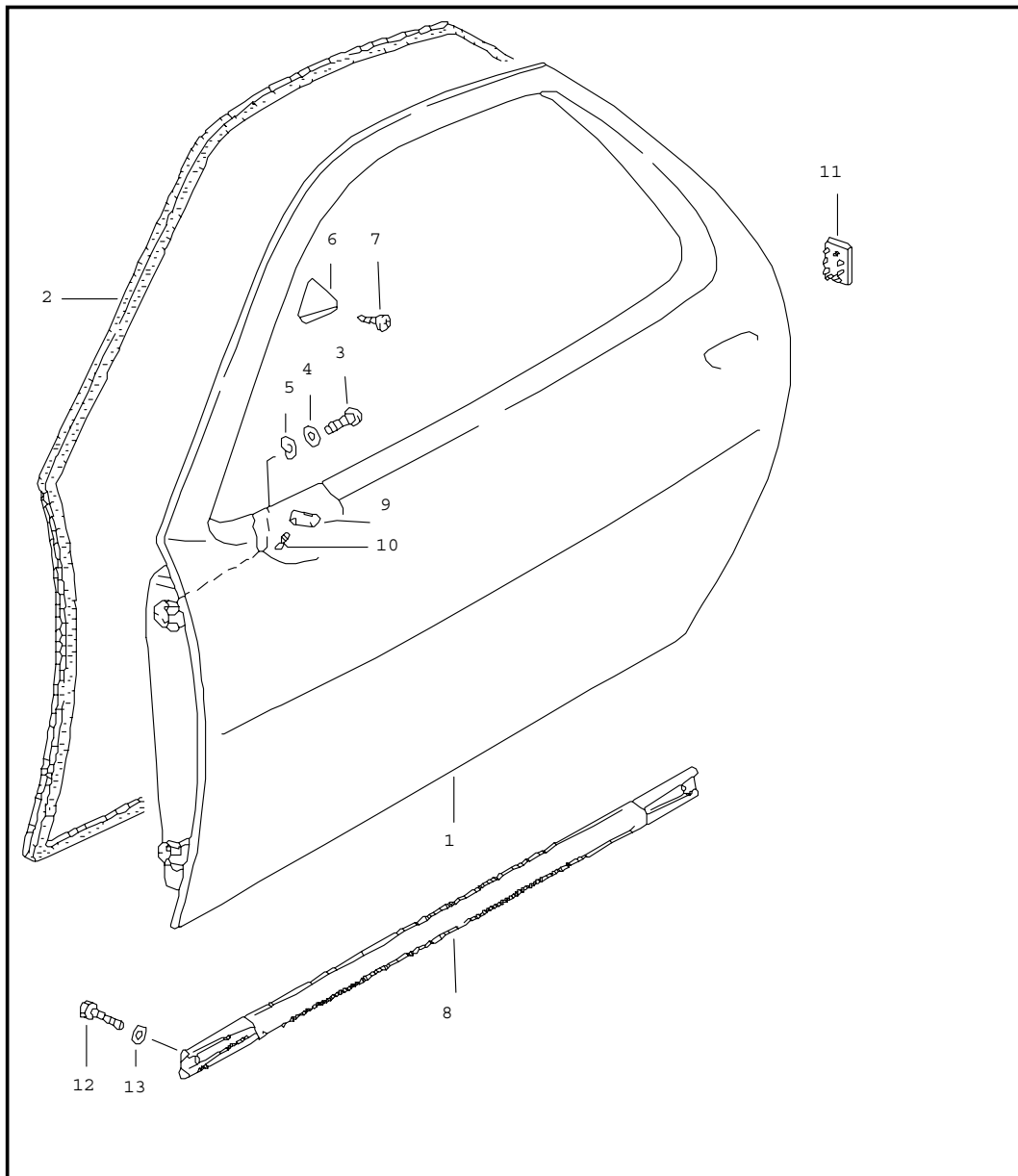


Pos	Teilenummer	Benennung	Bemerkung	St	Modellangabe
1	928 512 005 05	Heckklappe Einbauteile		1	
		GRV Grundiert			
2	928 512 041 04	Scharnier		2	
3	E 999 509 012 02	Zylinderschraube M 6 X 20		8	
4	N 012 026 3	Federring A 6		8	
5	928 512 331 05	Gasdruckfeder		2	
6	928 512 129 04	Dichtung		1	
7	928 512 903 03	Deckelschloss Oberteil Ohne Bestimmte Schliessung Mit 1 Schluessel		1	
(7)	928 512 901 03	Deckelschloss Oberteil Mit Bestimmter Schliessung Mit 1 Schluessel Schliessungsnummer Angeben		1	
7A	000 043 204 21	Fett Fuer Schliesszylinder		X	
8	N 014 770 3	Zylinderschraube M 8 X 15		4	
9	999 523 102 02	Sicherungsscheibe		4	
10	171 971 999 B	Steckhuelsingehaeuse		3	
11	928 512 055 20	Deckelschloss Unterteil		1	
12	928 512 179 02	Unterlage		X	
(12)	928 512 181 02	Unterlage		X	
13	999 703 140 40	Gummipuffer		2	
14	928 512 070 02	Kontaktschalter		1	
15	928 612 187 00	Kabelstrang	/LL	1	
(15)	928 612 183 00	Kabelstrang	/RL	1	
16	900 169 016 02	Buegel		4	
17	928 512 165 02	Nietstift		1	

Modell	Jahr	HG	UG	Bildtafel	Einschränkungen	Update	8:39	21.04.2005	PORSCHE	PET	PORSCHE
928	95	8	03	803-05		187					

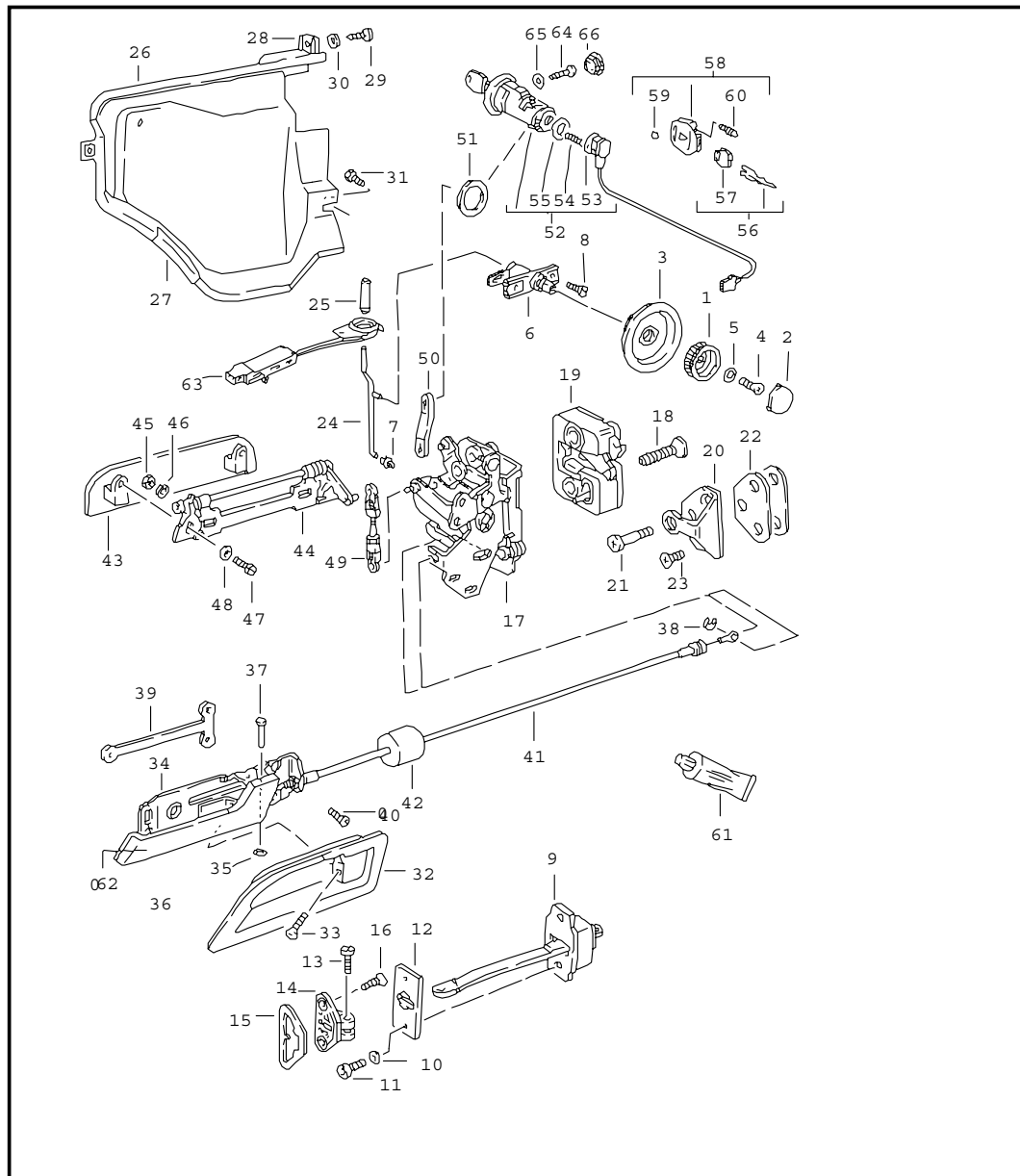
Pos	Teilenummer	Benennung	Bemerkung	St	Modellangabe	Pos	Teilenummer	Benennung	Bemerkung	St	Modellangabe
18	928 512 161 03	Riegelverschluss		1		40	928 512 263 02	Unterlegplatte		2	
19	928 512 163 02	Feder		1		41	928 512 531 02	Klebefolie		1	
20	928 512 409 02	Unterlage		X		42	928 512 169 03	Dichtung		1	
21	928 512 413 07	Dichtung		2			01C	Schwarz Schliesszylinder			
22	928 512 261 02	Wasserabweiser	/L	1		43	928 612 494 00	Schaumteil		2	
(22)	928 512 262 02	Wasserabweiser	/R	1		44	999 591 570 40	Clip		1	
23	999 217 017 02	Sechskantschraube M 8 X 18		4				- ENDE -			
24	928 512 417 03	Unterlegplatte		2							
25	928 624 407 02	Stellmotor		1							
26	928 624 049 00	Halter		1							
27	N 013 954 2	Linsenblechschraube B 2,9 X 13		3							
28	999 072 005 09	Sechskantschraube M 6 X 12		2							
29	N 011 524 7	Scheibe A 6,4		2							
30	928 613 114 00	Schalter Heckdeckelentriegelung		1							
31	928 613 431 00	Rosette		1							
	70B	Schwarz									
32	928 613 433 00	Knopf		1							
	70B	Schwarz									
33	928 613 437 00	Symbol-Kappe		1							
	70B	Schwarz									
34	944 538 041 00	Schluesselleuchte		2							
35	944 538 443 00	Wappen		2							
36	928 537 630 02	Gluehlampe		2							
37	928 538 032 02	Schluessel Schliessungsnummer Angeben Mit Bestimmter Schliessung		3							
38	944 538 431 00	Schluesselkappe		3							
39	928 512 057 02	Fuehrungskeil		2							

Modell	Jahr	HG	UG	Bildtafel	Einschränkungen	Update	8:39	21.04.2005	PORSCHE	PET	PORSCHE
928	95	8	04	804-00		187					



Pos	Teilenummer	Benennung	Bemerkung	St	Modellangabe
1	928 531 005 10	Tuer-Rohbau	/L	1	
	GRV	Grundiert Mit Spiegelaufnahme			
(1)	927 531 006 10	Fahrertuer	/R	1	
	GRV	Grundiert Mit Spiegelaufnahme			
2	928 537 345 05	Tuerdichtung	/L -95	1	
(2)	928 537 346 05	Tuerdichtung	/R -95	1	
3	N 014 770 3	Zylinderschraube M 8 X 16		12	
4	900 025 007 02	Scheibe A 8,4		12	
5	999 523 102 02	Sicherungsscheibe 8		12	
6	928 537 341 02	Anlaufkeil	/L	1	
(6)	928 537 342 02	Anlaufkeil	/R	1	
7	900 144 008 02	Senkblechschraube B 3,5 X 9,5		2	
8	928 531 601 03	Sicherheitsverstaerkung Verstaerkung		2	
9	928 531 235 03	Gewindestueck		1	
10	N 013 295 1	Spannhuelse 3 X 12		1	
11	928 537 723 02	Blindstopfen		2	
12	900 075 085 02	Sechskantschraube M 8 X 20		4	
13	N 012 009 3	Federring A 8		4	
- ENDE -					

Modell	Jahr	HG	UG	Bildtafel	Einschränkungen	Update	8:40	21.04.2005	PORSCHE	PET	PORSCHE
928	95	8	04	804-05		187					



Pos	Teilenummer	Benennung	Bemerkung	St	Modellangabe
		Einbauteile Fuer Tuer			
1	928 537 581 03	Drehknopf		2	
2	911 531 703 00	Abdeckkappe		2	
3	928 537 585 02	Lagerschale		2	
4	999 218 010 02	Linsenschraube M 5 X 12		2	
5	N 011 665 3	Scheibe B 5,3		2	
6	928 537 096 02	Lager		2	
7	993 531 563 00	Gestaengeclip		2	
8	N 013 968 7	Blechschaube B 4,8 X 13		4	
9	928 537 033 04	Tuerhalter		2	
10	N 011 524 7	Scheibe A 6,4		4	
11	E 928 537 451 02	Zylinderschraube		4	
12	928 537 371 02	Unterlage		2	
13	928 537 419 03	Zylinderschraube		2	
14	928 537 417 02	Lagerbock	/L	1	
(14)	928 537 418 02	Lagerbock	/R	1	
15	928 537 425 02	Unterlage	/L	1	
(15)	928 537 426 02	Unterlage	/R	1	
16	928 537 459 02	Linsenschraube M 6 X 25		4	
17	928 537 053 09	Tuerschloss Innenteil	/LL/L	1	
(17)	928 537 054 10	Tuerschloss Innenteil	/LL/R	1	
(17)	927 537 053 10	Tuerschloss Innenteil	/RL/L	1	
(17)	927 537 054 09	Tuerschloss Innenteil	/RL/R	1	
18	928 537 721 02	Linsenschraube		4	

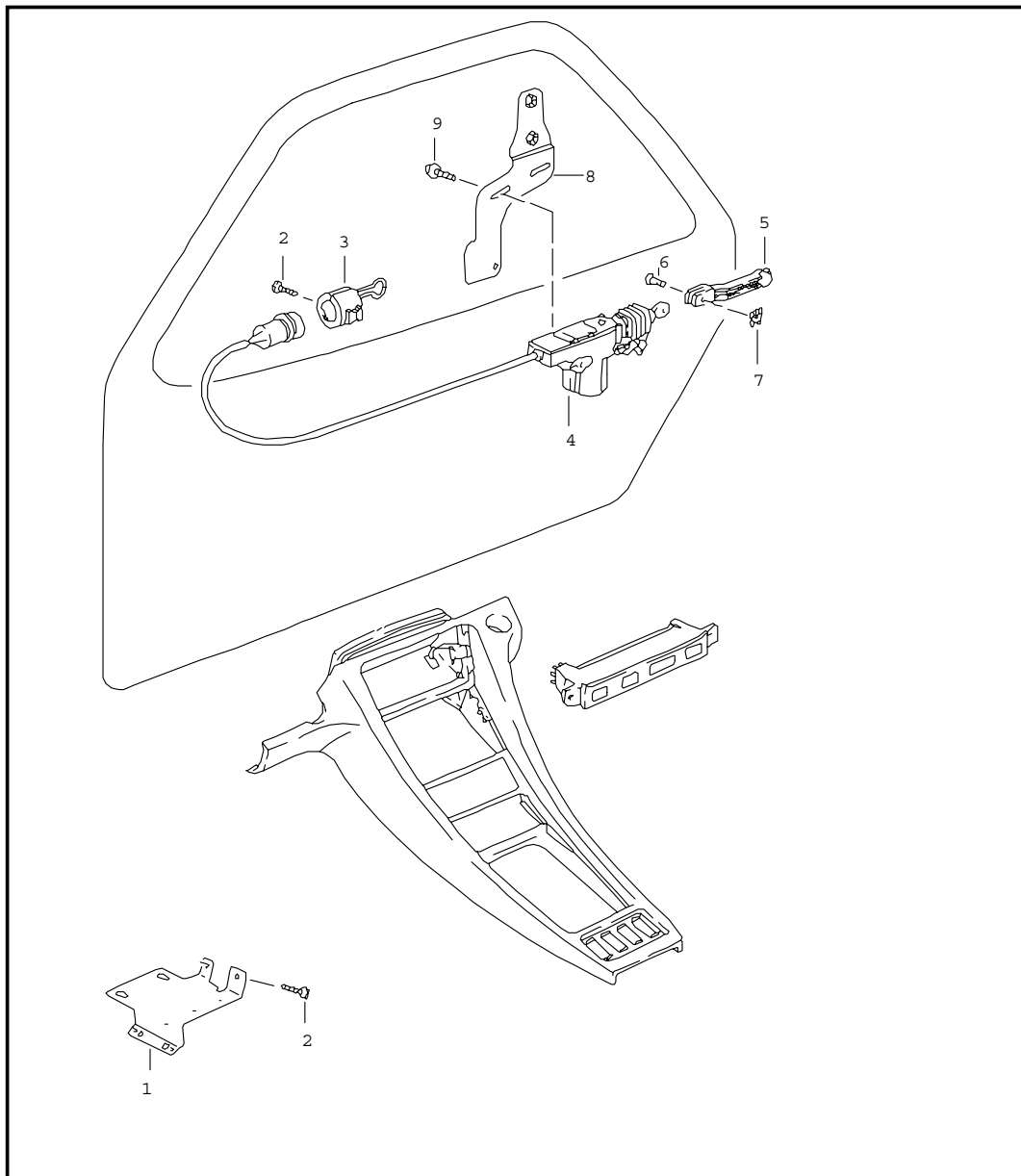
Modell	Jahr	HG	UG	Bildtafel	Einschränkungen	Update	8:40	21.04.2005	PORSCHE	PET	PORSCHE
928	95	8	04	804-05		187					

Pos	Teilenummer	Benennung	Bemerkung	St	Modellangabe	Pos	Teilenummer	Benennung	Bemerkung	St	Modellangabe
19	928 537 153 03	Tuerschloss Aussenteil	/L	1			70B	Schwarz			
(19)	928 537 154 03	Tuerschloss Aussenteil	/R	1		37	928 537 557 02	Bolzen		2	
20	928 537 133 04	Schliesskeil		2		38	900 116 002 01	Sicherungsscheibe		2	
21	928 537 131 03	Bolzen		2		39	928 537 157 02	Mutterhalter		2	
22	928 537 135 04	Unterlage		2		40	900 269 015 02	Senkschraube M 5 X 10		6	
23	900 249 022 02	Senkschraube M 8 X 20		4		41	928 537 055 02	Bowdenzug		2	
24	928 537 160 05	Sicherungsstange		2		42	911 613 636 00	Daempfungstueck		2	
25	928 637 138 00	Sicherungsknopf		2		43	928 537 661 02	Griffplatte		2	
	01C	Satinschwarz				44	928 537 063 04	Lager	/L	1	
26	928 537 333 04	Schlossabdeckung	/L	1		(44)	928 537 064 04	Lager	/R	1	
(26)	928 537 334 04	Schlossabdeckung	/R	1		45	900 076 010 02	Sechskantmutter M 6		4	
27	999 911 037 50	Profil 70 MM		* 2		46	N 012 006 4	Federring B 6		4	
28	999 507 348 02	Blechmutter B 4,8		4		47	N 014 761 2	Zylinderschraube M 6 X 12		4	
29	900 143 118 02	Blechschaube B 4,8		4		48	N 012 226 5	Federscheibe A 6		4	
30	900 151 028 02	Scheibe B 4,3		4		49	928 537 140 03	Verbindungsstange		1	
31	N 010 239 11	Sechskantschraube M 8 X 18		2		50	928 537 111 04	Betaetigungsstange		2	
(32)	928 537 545 02	Griffschale	/L	1		51	928 537 531 03	Unterlage		2	
32	928 537 546 02	Griffschale	/R	1		52	928 537 906 02	Tuerschliesszylinder Mit Mikroschalter Mit Bestimmter Schliessung Mit 1 Schluessel Schliessungsnummer Angeben	/R	1	
33	900 269 006 07	Senkschraube M 4 X 8		2							
(34)	928 537 049 02	Lagerplatte	/L	1		(52)	928 537 905 02	Tuerschliesszylinder Mit Mikroschalter Mit Bestimmter Schliessung Mit 1 Schluessel Schliessungsnummer Angeben	/L	1	
34	928 537 050 02	Lagerplatte	/R	1						2	
35	999 591 242 01	Federmutter		2							
36	928 537 169 00	Innengriff	/L	1		(52)	928 537 908 02	Tuerschliesszylinder Mit Mikroschalter Mit 1 Schluessel Ohne Bestimmte Schliessung	/R	1	
	70B	Schwarz									
(36)	928 537 170 00	Innengriff	/R	1							

Modell	Jahr	HG	UG	Bildtafel	Einschränkungen	Update	8:40	21.04.2005	PORSCHE	PET	PORSCHE
928	95	8	04	804-05		187					

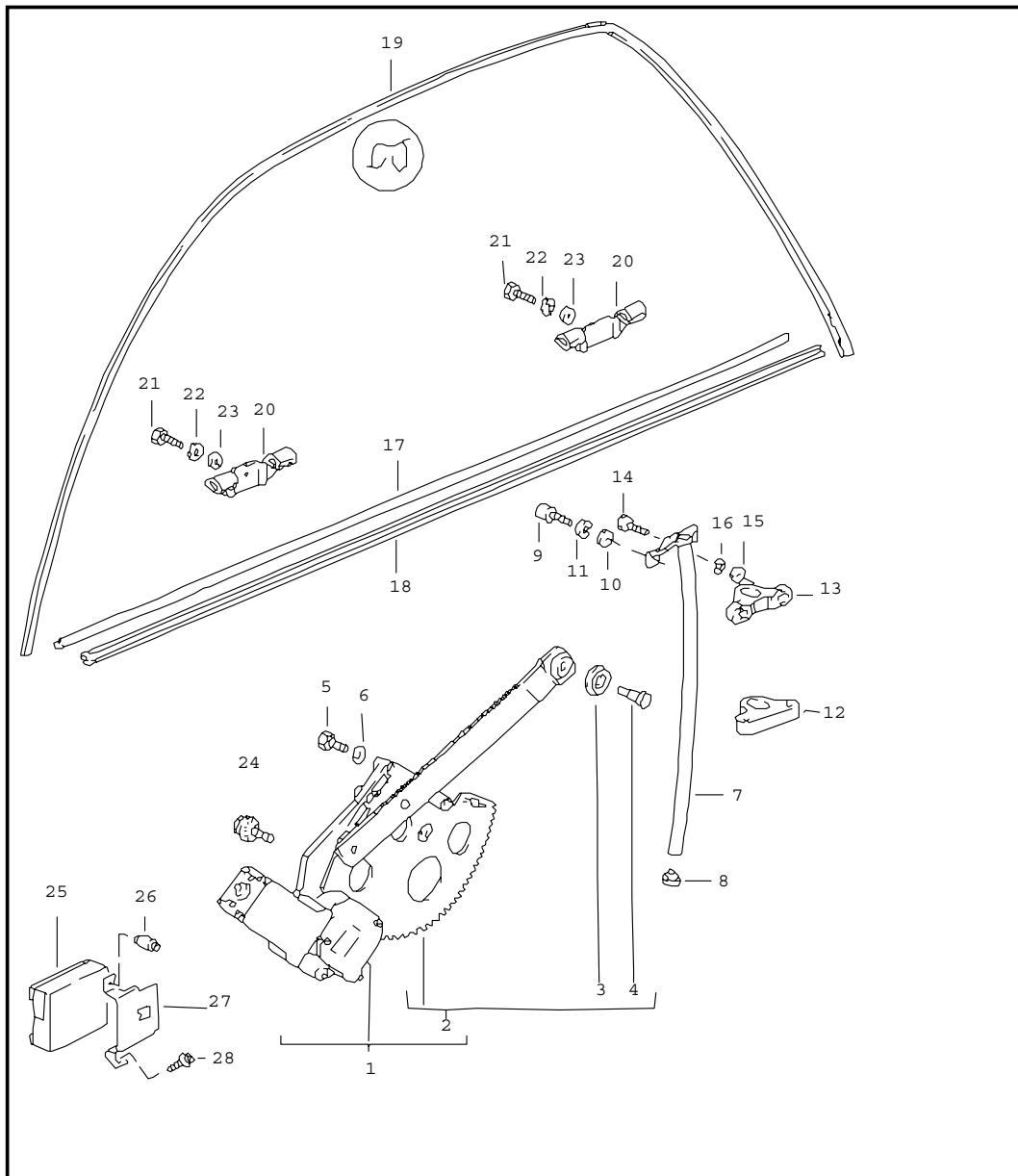
Pos	Teilenummer	Benennung	Bemerkung	St	Modellangabe	Pos	Teilenummer	Benennung	Bemerkung	St	Modellangabe
(52)	928 537 907 02	Tuerschliesszylinder Mit Mikroschalter Mit 1 Schluessel Ohne Bestimmte Schliessung	/L	1							
53	928 537 713 02	Kontaktschalter	/L	1							
(53)	928 537 714 02	Kontaktschalter	/R	1							
54	928 537 493 02	Druckfeder		2							
55	928 537 495 03	Dichtung		2							
56	928 538 032 02	Schluessel Schliessungsnummer Angeben Mit Bestimmter Schliessung		2							
57	944 538 431 00	Schluesselkappe		2							
58	944 538 041 00	Schluesselleuchte		2							
59	944 538 443 00	Wappen		2							
60	928 537 630 02	Gluehlampe		2							
61	000 043 204 21	Fett Fuer Schliesszylinder		X							
62	928 537 747 00	Leuchtpunkt		2							
63	928 637 237 00	Impulsgeber		2							
64	999 218 003 02	Zylinderschraube M 6X8		2							
65	N 011 524 7	Scheibe		2							
66	999 703 224 40	Kappe		2							
		- ENDE -									

Modell	Jahr	HG	UG	Bildtafel	Einschränkungen	Update	8:40	21.04.2005	PORSCHE	PET	PORSCHE
928	95	8	04	804-10		187					



Pos	Teilenummer	Benennung	Bemerkung	St	Modellangabe
		Zentralverriegelung			
1	928 618 416 01	Traegerplatte		1	
2	900 143 104 02	Linsenblechschraube BZ 3,5 X 9,5		3	
3	944 612 450 01	Halter		2	
4	928 624 211 00	Getriebeelement		2	
5	928 537 571 00	Betaetigungsstange		2	
6	N 100 438 01	Bolzen		2	
7	928 624 211 00	Getriebeelement		2	
8	928 537 113 03	Halter	/L	1	
(8)	928 537 114 03	Halter	/R	1	
9	999 919 035 02	Sechskantschraube		4	
10	N 012 644 1	Sicherung		2	
		- ENDE -			

Modell	Jahr	HG	UG	Bildtafel	Einschränkungen	Update	8:40	21.04.2005	PORSCHE	PET	PORSCHE
928	95	8	04	804-15		187					

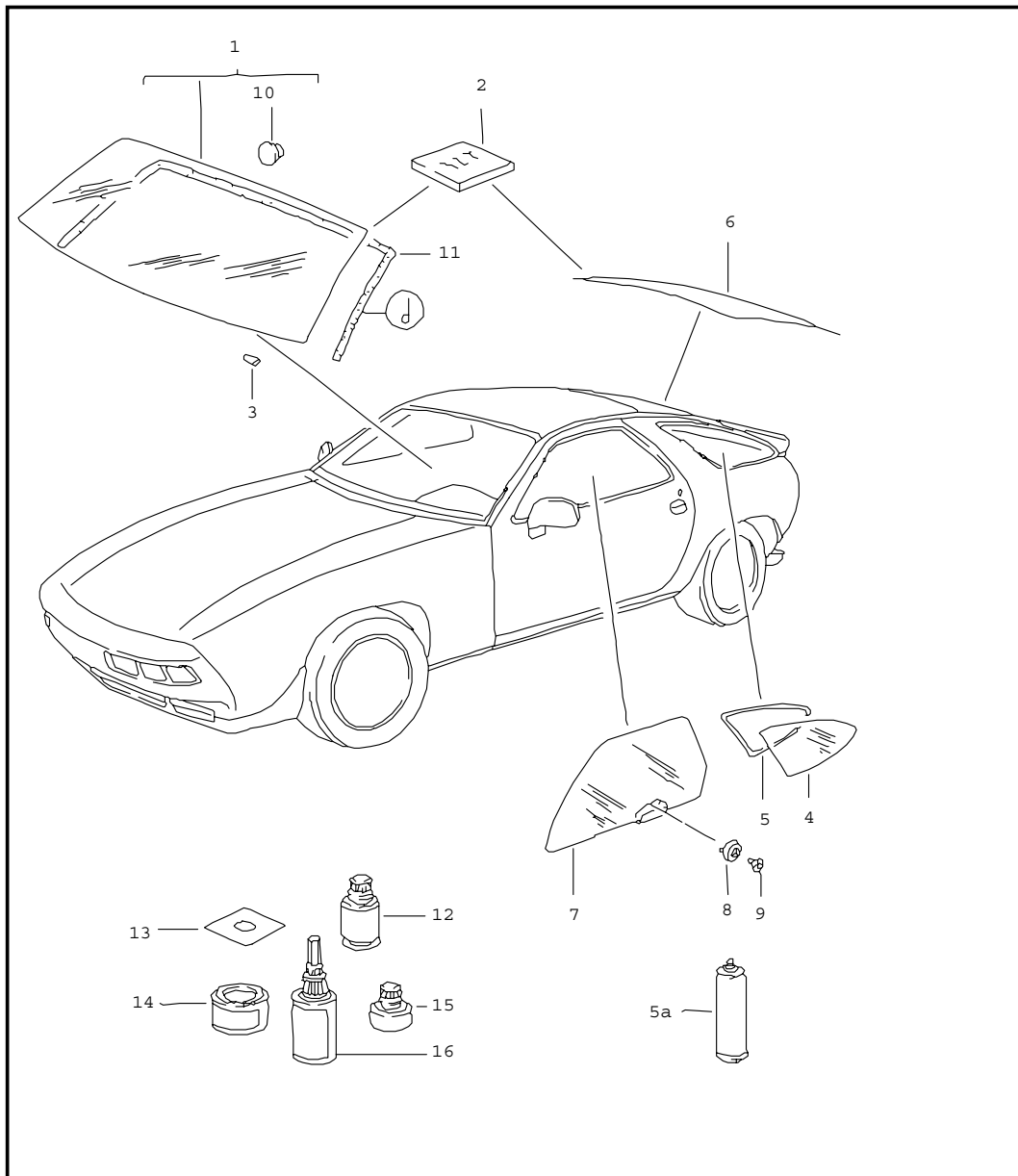


Pos	Teilenummer	Benennung	Bemerkung	St	Modellangabe
		Fensterheber Und Anbauteile			
1	928 624 013 03	Motor und Getriebe	/L	1	
(1)	928 624 014 03	Motor und Getriebe	/R	1	
2	928 537 909 04	Fensterheber	/L	1	
(2)	928 537 910 04	Fensterheber	/R	1	
3	928 537 918 00	Rolle		2	
4	928 537 917 00	Bolzen		2	
5	N 010 210 13	Sechskantschraube M 6 X 10		8	
6	N 012 226 5	Federscheibe A 6		8	
7	928 537 263 02	Fuehrungsrohr	/L	1	
(7)	928 537 264 02	Fuehrungsrohr	/R	1	
8	928 537 285 02	Einsatz		2	
9	900 067 008 02	Zylinderschraube M 6 X 12		4	
10	900 151 007 02	Scheibe B 7,4		4	
11	N 012 006 4	Federring B 6		4	
12	928 537 259 02	Gleitstueck Unten	/L	2	
(12)	928 537 260 02	Gleitstueck Unten	/R	2	
13	928 537 289 02	Gleitstueck Oben	/L	2	
(13)	928 537 290 02	Gleitstueck Oben	/R	2	
14	900 075 016 02	Sechskantschraube M 6 X 22		4	
15	N 011 524 7	Scheibe B 6,4		4	
16	N 012 006 4	Federring B 6		4	

Modell	Jahr	HG	UG	Bildtafel	Einschränkungen	Update	8:40	21.04.2005	PORSCHE	PET	PORSCHE
928	95	8	04	804-15		187					

Pos	Teilenummer	Benennung	Bemerkung	St	Modellangabe	Pos	Teilenummer	Benennung	Bemerkung	St	Modellangabe
17	928 537 319 03	Tuerschachtabdichtung	/L	1							
(17)	928 537 320 03	Tuerschachtabdichtung	/R	1							
18	928 537 321 03	Tuerschachtabdichtung Aussen	/L	1							
(18)	928 537 322 03	Tuerschachtabdichtung Aussen	/R	1							
19	928 537 323 03	Fensterfuehrung	/L	1							
(19)	928 537 324 03	Fensterfuehrung	/R	1							
-	999 920 004 02	U-Klammer		10							
20	928 537 085 03	Anlaufwinkel		4							
21	N 014 761 2	Zylinderschraube M 6 X 12		4							
22	N 012 226 5	Federscheibe B 6		4							
23	999 025 108 02	Scheibe 6,4		4							
24	999 093 004 02	Sechskantschraube		6							
25	928 618 040 00	Steuergeraet		1							
26	999 049 008 40	Kunststoffmutter		1							
27	928 618 241 00	Halter		1							
28	900 143 143 02	Blechschaube B 4,2 X 16		1							
		- ENDE -									

Modell	Jahr	HG	UG	Bildtafel	Einschränkungen	Update	8:41	21.04.2005	PORSCHE	PET	PORSCHE
928	95	8	05	805-00		187					

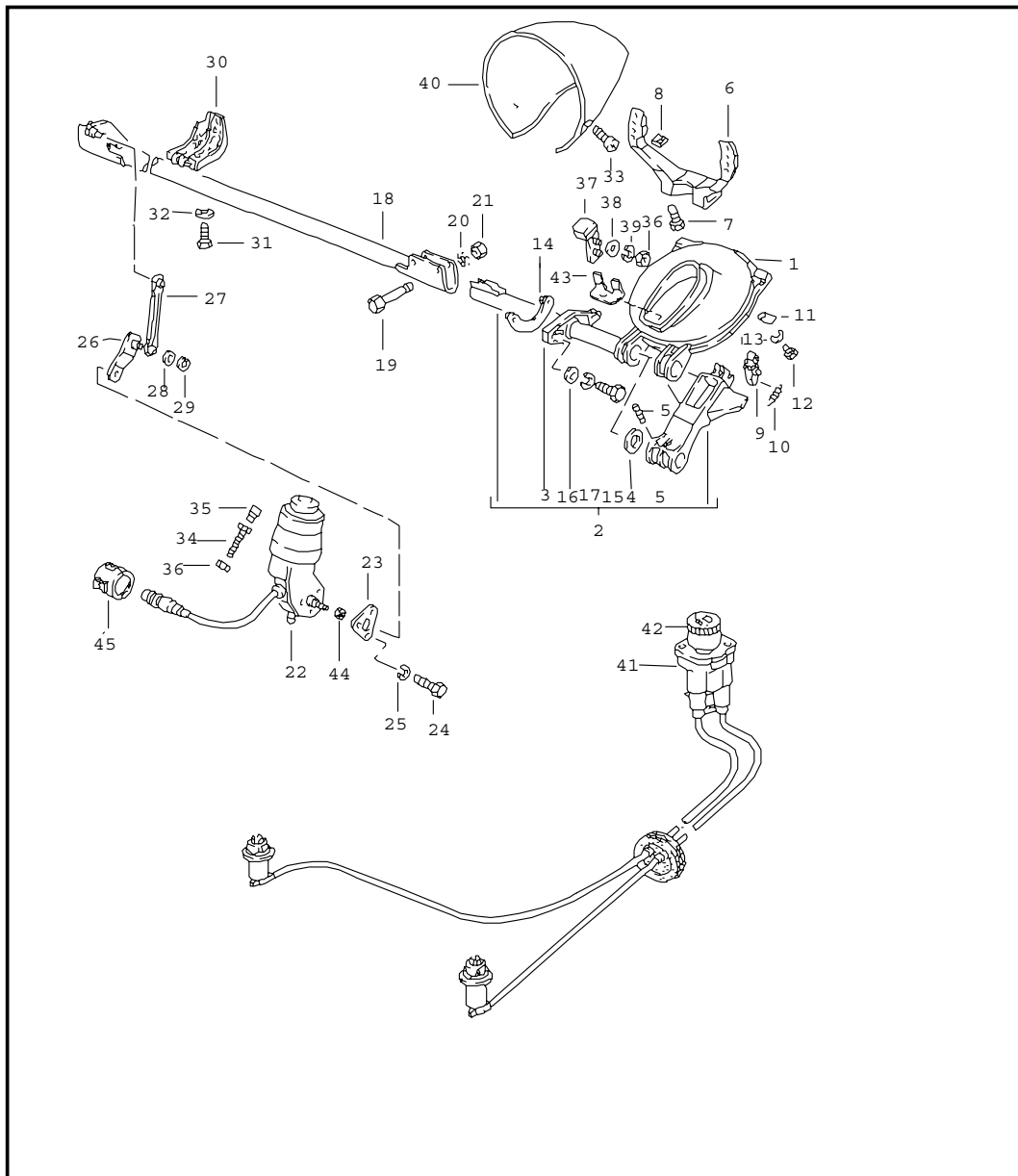


Pos	Teilenummer	Benennung	Bemerkung	St	Modellangabe
		Verglasung			
1	928 541 011 06	Frontscheibe Klar		1	
(1)	928 541 011 05	Frontscheibe Gruen Getoent		1	
(1)	928 541 011 07	Frontscheibe Gruen Mit Gruenkeil		1	
2	000 043 300 94	Klebeset Frontscheibe		1	M 562
2	477 898 011 A	Klebeset Frontscheibe		1	
3	928 541 121 04	Unterlegestueck		2	
4	928 543 105 08	Seitenscheibe Getoent Gruen	/L	1	
				1	
(4)	928 543 106 08	Seitenscheibe Getoent Gruen	/R	1	
				1	
5	928 543 037 04	Dichtrahmen	/L	1	
(5)	928 543 038 04	Dichtrahmen	/R	1	
(5A)	000 043 204 82	Klebstoff		1	
6	928 545 018 02	Heckscheibe Getoent Gruen		1	
(6)	928 545 018 04	Heckscheibe Getoent Gruen		1	M 602
7	928 537 101 02	Tuerfensterscheibe Gruen Getoent	/L	1	
				1	
(7)	928 537 102 02	Tuerfensterscheibe Gruen Getoent	/R	1	
				1	
8	928 537 281 04	Befestigungsstopfen		4	
9	928 537 277 02	Gewindestueck		4	
10	477 845 043	Klebeplatte Innenspiegel		1	

Modell	Jahr	HG	UG	Bildtafel	Einschränkungen	Update	8:41	21.04.2005	PORSCHE	PET	PORSCHE
928	95	8	05	805-00		187					

Pos	Teilenummer	Benennung	Bemerkung	St	Modellangabe	Pos	Teilenummer	Benennung	Bemerkung	St	Modellangabe
11	928 555 509 02	Keder		1							
	01C	Schwarz Frontscheibe									
		Befestigungsteile Fuer Innenspiegel S. Technische Information GR.6 NR.2/91									
12	000 043 157 00	Reinigungsmittel		X							
13	000 043 177 00	Abdeckfolie		1							
14	000 043 300 87	Grundlack PRIMER		X							
15	000 043 202 65	Loctite AKTIVATOR NF 736		X							
16	000 043 051 00	Klebstoff		X							
		- ENDE -									

Modell	Jahr	HG	UG	Bildtafel	Einschränkungen	Update	8:41	21.04.2005	PORSCHE	PET	PORSCHE
928	95	8	06	806-00		187					

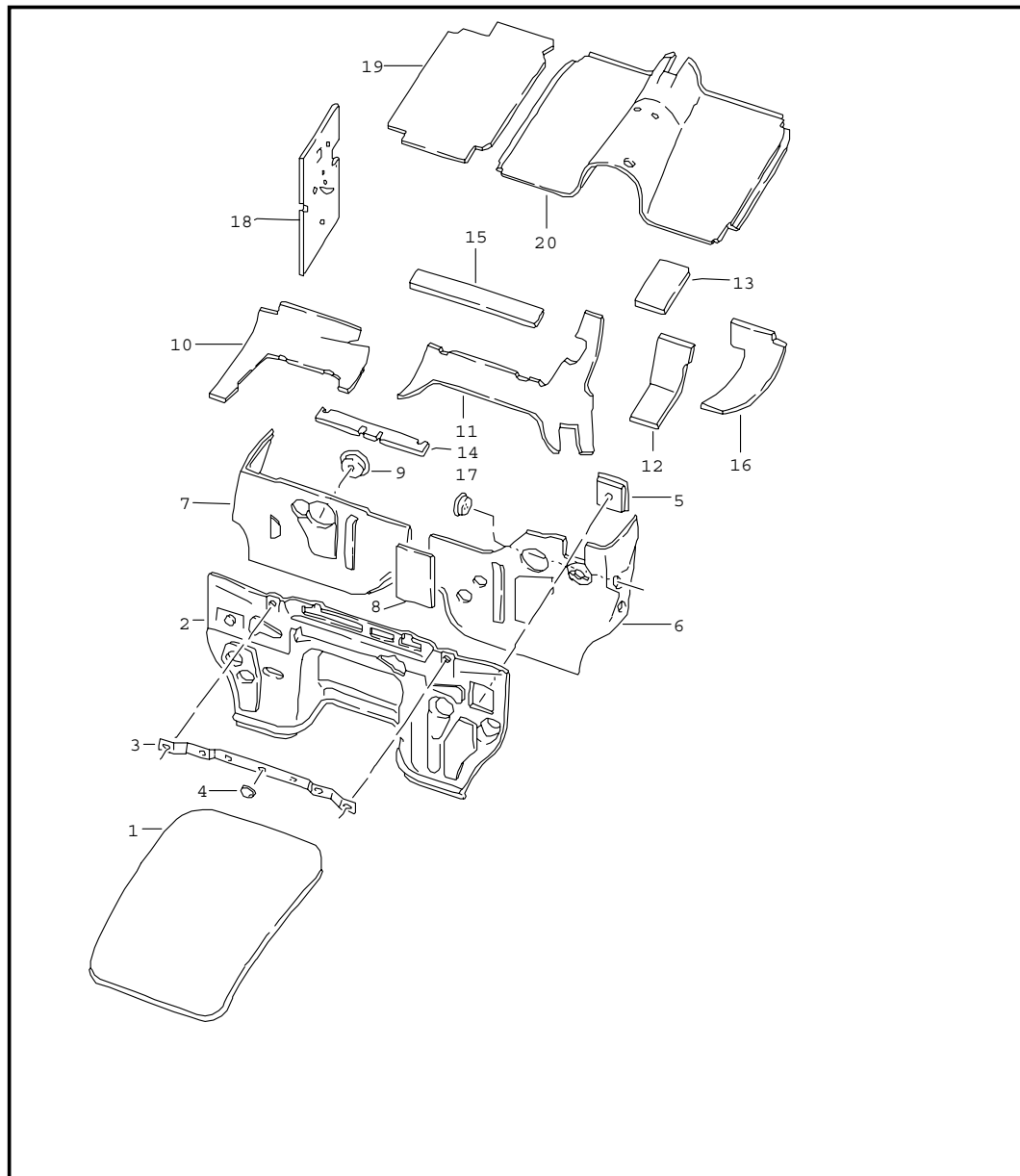


Pos	Teilenummer	Benennung	Bemerkung	St	Modellangabe
		Klappscheinwerfer			
1	928 750 243 05	Drehgestell		2	
2	928 750 097 05	Mitnehmerarm	/L	1	
(2)	928 750 098 05	Mitnehmerarm	/R	1	
3	928 750 211 04	Lager Fuer Scheinwerfer Welle		2	
				1	
4	928 750 253 02	Scheibe		4	
5	900 095 085 02	Spiralspannstift		4	
6	928 750 285 04	Tragarm		2	
7	900 067 011 02	Zylinderschraube M 6 X 20		4	
-	999 025 108 02	Scheibe 6,5		4	
8	900 076 010 02	Sechskantmutter M 6		4	
9	928 750 079 02	Rastsegment		2	
10	928 750 291 02	Zugfeder		2	
11	928 750 325 02	Lasche		4	
12	999 015 004 02	Schraube AM 5 X 10		4	
13	900 025 003 02	Unterlegscheibe A 5,3		4	
14	928 750 071 02	Gegenplatte		2	
15	900 074 015 02	Sechskantschraube M 6 X 30		4	
16	N 011 666 7	Scheibe B 6,4		4	
17	N 012 006 4	Federring B 6		4	
18	928 750 041 05	Welle Mitte		1 1	
19	900 075 343 02	Sechskantschraube M 6 X 45		4	

Modell	Jahr	HG	UG	Bildtafel	Einschränkungen	Update	8:41	21.04.2005	PORSCHE	PET	PORSCHE
928	95	8	06	806-00		187					

Pos	Teilenummer	Benennung	Bemerkung	St	Modellangabe	Pos	Teilenummer	Benennung	Bemerkung	St	Modellangabe
20	999 025 093 09	Scheibe 6,4		4			01C	Schwarz			
21	900 910 012 02	Sicherungsmutter M 6		4		-	928 631 223 03	Rosette		1	
22	928 624 023 00	Motor		1		-	900 034 013 02	Sechskantmutter		1	
23	928 750 207 02	Unterlegplatte		1		43	928 750 255 05	Winkel		2	
24	999 072 005 09	Sechskantschraube M 6 X 12		3		44	999 084 055 02	Sicherungsmutter M 8		1	
25	N 012 006 4	Federring B 6		3		45	944 612 450 01	Halter		1	
26	928 750 065 03	Antriebshebel		1				- ENDE -			
27	928 750 067 02	Schubstange		1							
28	900 031 001 02	Scheibe 8,4		2							
29	900 116 009 01	Sicherungsscheibe 6		2							
30	928 750 183 03	Fuehrung		1							
31	999 218 016 02	Kombischraube M 6 X 16		2							
32	N 012 226 5	Federscheibe B6		2							
33	900 143 113 07	Linsenschraube B 4,2 X 13		2							
34	N 010 221 3	Sechskantschraube M 6 X 35		2							
35	914 504 319 00	Abdichttuelle		2							
36	900 076 010 02	Sechskantmutter M 6		2							
37	928 750 031 02	Anschlagwinkel		2							
38	900 151 003 02	Scheibe A 6,4		4							
39	N 012 006 4	Federring B 6		4							
40	928 750 083 02	Gehaeuse		2							
41	928 613 146 00	Potentiometer		1							
42	928 613 148 00	Drehknopf		1							

Modell	Jahr	HG	UG	Bildtafel	Einschränkungen	Update	8:41	21.04.2005	PORSCHE	PET	PORSCHE
928	95	8	07	807-00		187					

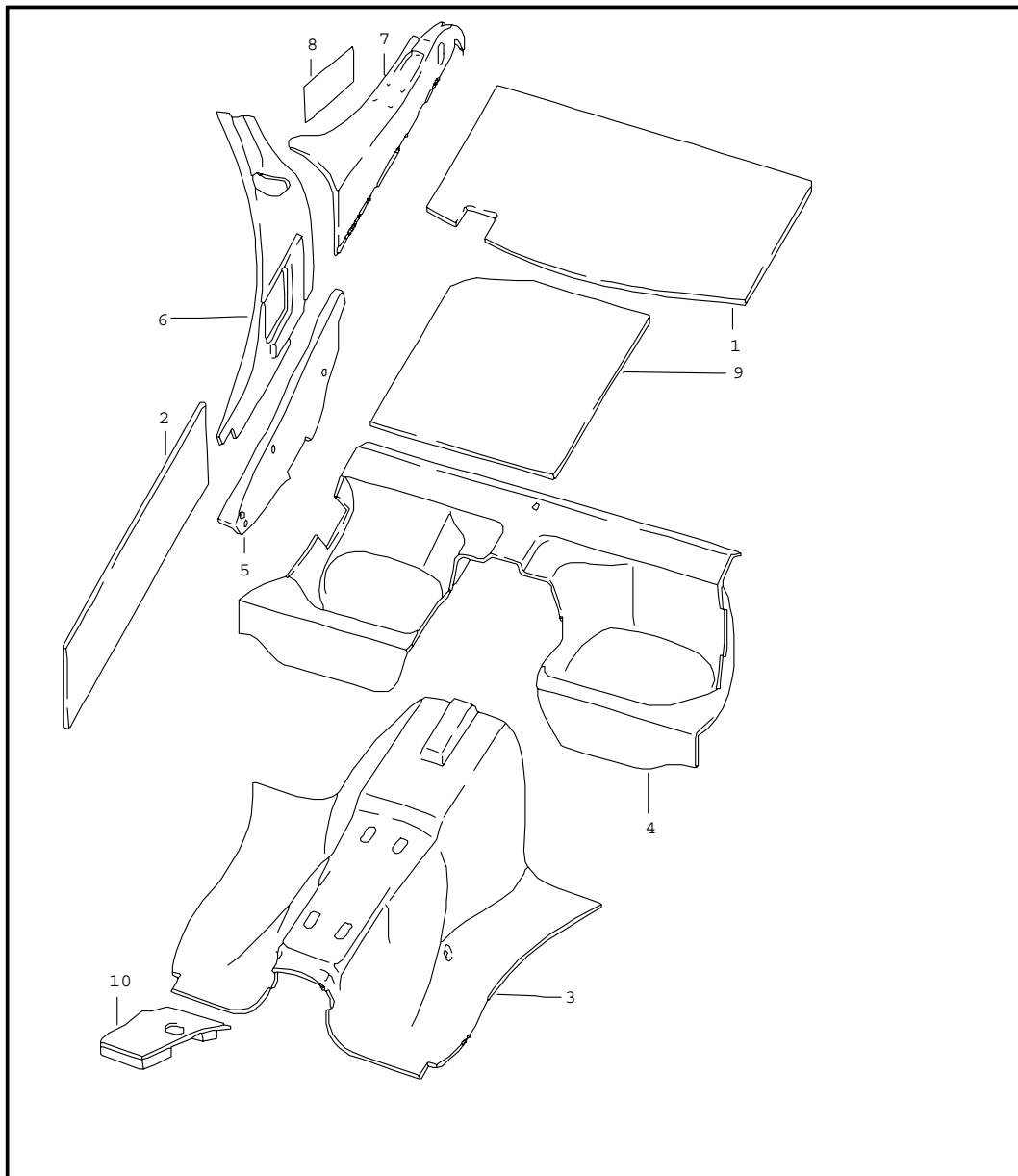


Pos	Teilenummer	Benennung	Bemerkung	St	Modellangabe
		Karosserie Schalldaempfung 1			
1	928 556 285 02	Daempfung Motorhaube	/H	1	
2	928 556 089 06	Daempfung	/LL 92	1	
(2)	928 556 089 06	Daempfung	/LL 93-	1	
(2)	927 556 089 05	Daempfung	/RL 92	1	
(2)	927 556 089 05	Daempfung Motorraum	/RL 93-	1	
3	928 556 623 02	Halteleiste		1	
4	999 591 590 02	Feder Mutter		1	
5	928 556 057 03	Einsatz Stirnwand		1	
6	928 556 061 05	Daemmung	/LL/L	1	
(6)	927 556 061 04	Daemmung Stirnwand	/RL/L	1	
7	928 556 062 06	Daemmung	/LL/R92	1	
(7)	928 556 062 06	Daemmung	/LL/R93-	1	
(7)	927 556 062 04	Daemmung	/RL/R92	1	
(7)	927 556 062 05	Daemmung Stirnwand	/RL/R93-	1	
8	928 556 065 03	Daempfung Stirnwand Zwischenstueck		1	
9	928 556 063 05	Einsatz Stirnwand		1	
10	928 556 155 04	Daempfung	/LL/R	1	
(10)	927 556 155 03	Daempfung	/RL/L92	1	
(10)	927 556 155 04	Daempfung Querwand	/RL/L93-	1	
11	928 556 159 06	Daempfung	/LL	1	
(11)	927 556 159 04	Daempfung Querwand Mitte	/RL	1	
12	928 556 169 04	Einsatz	/LL	1	

Modell	Jahr	HG	UG	Bildtafel	Einschränkungen	Update	8:41	21.04.2005	PORSCHE	PET	PORSCHE
928	95	8	07	807-00		187					

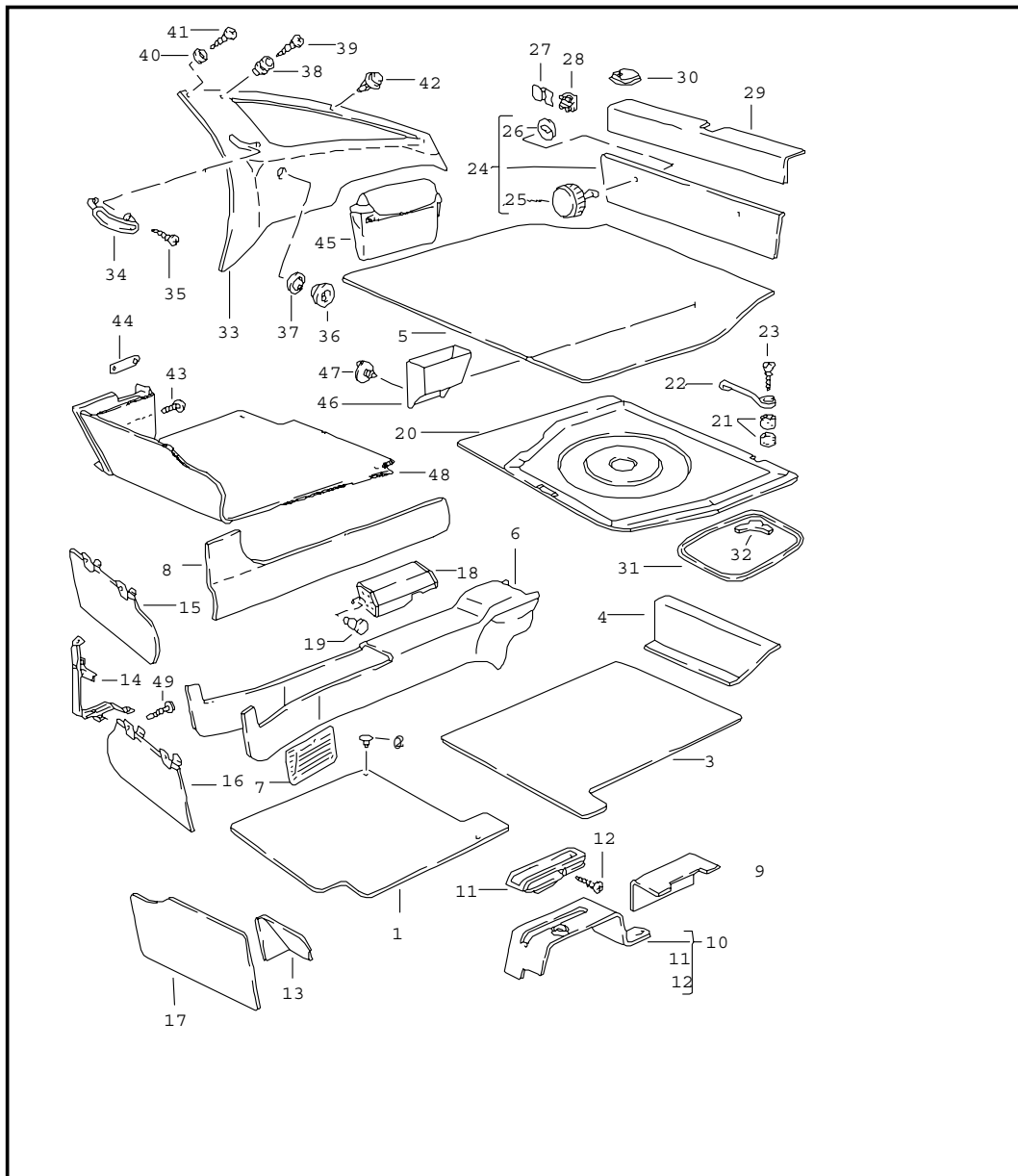
Pos	Teilenummer	Benennung	Bemerkung	St	Modellangabe	Pos	Teilenummer	Benennung	Bemerkung	St	Modellangabe
(12)	927 556 169 03	Einsatz Lenkwelle	/RL	1							
13	928 556 171 04	Einsatz Bremskraftverstaerker		1							
14	928 556 267 02	Daempfung Querwand		1							
15	928 556 387 03	Daempfung Heizgeraet		1							
16	928 556 173 05	Daempfung	/LL/L92	1							
(16)	928 556 173 06	Daempfung	/LL/L93-	1							
(16)	927 556 173 03	Daempfung	/RL/R92	1							
(16)	927 556 173 04	Daempfung Querwand	/RL/R93-	1							
17	928 556 075 05	Einsatz	/RL	1							
(17)	928 556 075 06	Einsatz	/LL	1							
(17)	928 556 075 05	Einsatz Leuchtweitenregulierung		1	(J)						
18	928 556 353 05	Daemmung	/LL/L	1							
(18)	927 556 354 04	Daempfung Seitenteil	/RL/R	1							
(19)	928 556 253 00	Daempfung	/LL/L	1							
(19)	927 556 291 03	Daemmung	/RL/L	1							
(19)	928 556 253 00	Daempfung	/LL/R	1							
(19)	927 556 292 05	Daempfung Boden	/RL/R	1							
20	928 556 031 04	Daempfung Tunnel Vorn		1							
		- ENDE -									

Modell	Jahr	HG	UG	Bildtafel	Einschränkungen	Update	8:41	21.04.2005	PORSCHE	PET	PORSCHE
928	95	8	07	807-01		187					



Pos	Teilenummer	Benennung	Bemerkung	St	Modellangabe
		Karosserie Schalldaempfung 2			
1	928 556 233 02	Daempfung Dach		1	
2	928 556 235 02	Daempfung	-94	2	
(2)	993 556 521 00	Daempfung Tuer	95-	2	
3	928 556 033 06	Daempfung Tunnel		1	
4	928 556 055 05	Daemmung Sitzmulde		1	
5	928 556 205 04	Daempfung	/L	1	
(5)	927 556 206 04	Daempfung Traeger	/R	1	
6	928 556 261 05	Daempfung	/V/L	1	
(6)	928 556 262 05	Daempfung Fond-Innenwand	/V/R	1	
7	928 556 251 05	Daempfung	/H/L	1	
(7)	928 556 252 05	Daempfung Fond-Innenwand	/H/R	1	
9	928 556 239 02	Daempfung Kofferboden		1	
10	928 556 495 02	Daempfung		1	M 195/495
		- ENDE -			

Modell	Jahr	HG	UG	Bildtafel	Einschränkungen	Update	8:42	21.04.2005	PORSCHE	PET	PORSCHE
928	95	8	07	807-05		187					



Pos	Teilenummer	Benennung	Bemerkung	St	Modellangabe
1	928 551 011 08	Verkleidungen		1	
		Bodenbelag	/LL/L		
		5FV Schwarz			
		8UT Kaschmirbeige			
		4XR Klassikgrau			
		4ZN Cobaltblau	-93		
		8WZ Magenta	-93		
		6YR Lichtgrau	-93		
		M33 Matadorrot	-93		
		D13 Carraragrau	-93		
		J23 Sherwoodgruen	-93		
		4KV Marineblau	-93		
		3GE Nachtblau	94-		
		6SC Kastanienbraun	94-		
D50 Firenzegrau	94-				
1HQ Provenceblau	94-				
2JP Cedargruen	94-				
3TE Flamencorot	94-				
(1)	927 551 009 07	Bodenbelag	/RL/L	1	
		5FV Schwarz			
		8UT Kaschmirbeige			
		4XR Klassikgrau			
		4ZN Cobaltblau	-93		
		8WZ Magenta	-93		
		6YR Lichtgrau	-93		
		M33 Matadorrot	-93		
		D13 Carraragrau	-93		
		J23 Sherwoodgruen	-93		
4KV Marineblau	-93				

Modell	Jahr	HG	UG	Bildtafel	Einschränkungen	Update	8:42	21.04.2005	PORSCHE	PET	PORSCHE
928	95	8	07	807-05		187					

Pos	Teilenummer	Benennung	Bemerkung	St	Modellangabe	Pos	Teilenummer	Benennung	Bemerkung	St	Modellangabe
	3GE	Nachtblau	94-				8WZ	Magenta	-93		
	6SC	Kastanienbraun	94-				6YR	Lichtgrau	-93		
	D50	Firenzegrau	94-				M33	Matadorrot	-93		
	1HQ	Provenceblau	94-				D13	Carraragrau	-93		
	2JP	Cedargruen	94-				J23	Sherwoodgruen	-93		
	3TE	Flamencorot	94-				4KV	Marineblau	-93		
2	N 900 685 01	Drehknopf		4			3GE	Nachtblau	94-		
3	928 551 013 08	Bodenbelag	/LL/L	1			6SC	Kastanienbraun	94-		
	5FV	Schwarz					D50	Firenzegrau	94-		
	8UT	Kaschmirbeige					1HQ	Provenceblau	94-		
	4XR	Klassikgrau					2JP	Cedargruen	94-		
	4ZN	Cobaltblau	-93				3TE	Flamencorot	94-		
	8WZ	Magenta	-93			(3)	927 551 013 03	Bodenbelag	/RL/L	1	
	6YR	Lichtgrau	-93				5FV	Schwarz			
	M33	Matadorrot	-93				8UT	Kaschmirbeige			
	D13	Carraragrau	-93				4XR	Klassikgrau			
	J23	Sherwoodgruen	-93				4ZN	Cobaltblau	-93		
	4KV	Marineblau	-93				8WZ	Magenta	-93		
	3GE	Nachtblau	94-				6YR	Lichtgrau	-93		
	6SC	Kastanienbraun	94-				M33	Matadorrot	-93		
	D50	Firenzegrau	94-				D13	Carraragrau	-93		
	1HQ	Provenceblau	94-				J23	Sherwoodgruen	-93		
	2JP	Cedargruen	94-				4KV	Marineblau	-93		
	3TE	Flamencorot	94-				3GE	Nachtblau	94-		
(3)	928 551 014 08	Bodenbelag	/LL/R	1			6SC	Kastanienbraun	94-		
	5FV	Schwarz					D50	Firenzegrau	94-		
	8UT	Kaschmirbeige					1HQ	Provenceblau	94-		
	4XR	Klassikgrau					2JP	Cedargruen	94-		
	4ZN	Cobaltblau	-93				3TE	Flamencorot	94-		

Modell	Jahr	HG	UG	Bildtafel	Einschränkungen	Update	8:42	21.04.2005	PORSCHE	PET	PORSCHE
928	95	8	07	807-05		187					

Pos	Teilenummer	Benennung	Bemerkung	St	Modellangabe	Pos	Teilenummer	Benennung	Bemerkung	St	Modellangabe
(3)	927 551 014 03	Bodenbelag	/RL/R	1			6SC	Kastanienbraun	94-		
	5FV	Schwarz					D50	Firenzegrau	94-		
	8UT	Kaschmirbeige					1HQ	Provenceblau	94-		
	4XR	Klassikgrau					2JP	Cedargruen	94-		
	4ZN	Cobaltblau	-93				3TE	Flamencorot	94-		
	8WZ	Magenta	-93			(4)	928 551 058 03	Verkleidung Fersenblech	/R	1	
	6YR	Lichtgrau	-93				5FV	Schwarz			
	M33	Matadorrot	-93				8UT	Kaschmirbeige			
	D13	Carraragrau	-93				4XR	Klassikgrau			
	J23	Sherwoodgruen	-93				4ZN	Cobaltblau	-93		
	4KV	Marineblau	-93				8WZ	Magenta	-93		
	3GE	Nachtblau	94-				6YR	Lichtgrau	-93		
	6SC	Kastanienbraun	94-				M33	Matadorrot	-93		
	D50	Firenzegrau	94-				D13	Carraragrau	-93		
	1HQ	Provenceblau	94-				J23	Sherwoodgruen	-93		
	2JP	Cedargruen	94-				4KV	Marineblau	-93		
	3TE	Flamencorot	94-				3GE	Nachtblau	94-		
4	928 551 057 03	Verkleidung Fersenblech	/L	1			6SC	Kastanienbraun	94-		
	5FV	Schwarz					D50	Firenzegrau	94-		
	8UT	Kaschmirbeige					1HQ	Provenceblau	94-		
	4XR	Klassikgrau					2JP	Cedargruen	94-		
	4ZN	Cobaltblau	-93				3TE	Flamencorot	94-		
	8WZ	Magenta	-93			5	928 551 061 10	Kofferbodenbelag		1	
	6YR	Lichtgrau	-93				5FV	Schwarz			
	M33	Matadorrot	-93				8UT	Kaschmirbeige			
	D13	Carraragrau	-93				4XR	Klassikgrau			
	J23	Sherwoodgruen	-93				4ZN	Cobaltblau	-93		
	4KV	Marineblau	-93				8WZ	Magenta	-93		
	3GE	Nachtblau	94-				6YR	Lichtgrau	-93		

Modell	Jahr	HG	UG	Bildtafel	Einschränkungen	Update	8:42	21.04.2005	PORSCHE	PET	PORSCHE
928	95	8	07	807-05		187					

Pos	Teilenummer	Benennung	Bemerkung	St	Modellangabe	Pos	Teilenummer	Benennung	Bemerkung	St	Modellangabe
	M33	Matadorrot	-93			6	928 551 113 06	Verkleidung Tunnel		1	
	D13	Carraragrau	-93					Fuer Fahrzeuge mit Mit			M 195/496
	J23	Sherwoodgruen	-93					Nacharbeit Erforderlich			
	4KV	Marineblau	-93				5FV	Schwarz			
	3GE	Nachtblau	94-				8UT	Kaschmirbeige			
	6SC	Kastanienbraun	94-				4XR	Klassikgrau			
	D50	Firenzegrau	94-				4ZN	Cobaltblau	-93		
	1HQ	Provenceblau	94-				8WZ	Magenta	-93		
	2JP	Cedargruen	94-				6YR	Lichtgrau	-93		
	3TE	Flamencorot	94-				M33	Matadorrot	-93		
(5)	928 551 061 17	Kofferbodenbelag		1	M 692		D13	Carraragrau	-93		
	5FV	Schwarz					J23	Sherwoodgruen	-93		
	8UT	Kaschmirbeige					4KV	Marineblau	-93		
	4XR	Klassikgrau					3GE	Nachtblau	94-		
	4ZN	Cobaltblau	-93				6SC	Kastanienbraun	94-		
	8WZ	Magenta	-93				D50	Firenzegrau	94-		
	6YR	Lichtgrau	-93				1HQ	Provenceblau	94-		
	M33	Matadorrot	-93				2JP	Cedargruen	94-		
	D13	Carraragrau	-93				3TE	Flamencorot	94-		
	J23	Sherwoodgruen	-93			7	928 551 137 02	Trittschutz	/LL	1	
	4KV	Marineblau	-93			8	928 551 031 08	Verkleidung Laengstraeger	/LL/L	1	
	3GE	Nachtblau	94-				5FV	Schwarz			
	6SC	Kastanienbraun	94-				8UT	Kaschmirbeige			
	D50	Firenzegrau	94-				4XR	Klassikgrau			
	1HQ	Provenceblau	94-				4ZN	Cobaltblau	-93		
	2JP	Cedargruen	94-				8WZ	Magenta	-93		
	3TE	Flamencorot	94-				6YR	Lichtgrau	-93		
							M33	Matadorrot	-93		
							D13	Carraragrau	-93		

Modell	Jahr	HG	UG	Bildtafel	Einschränkungen	Update	8:42	21.04.2005	PORSCHE	PET	PORSCHE
928	95	8	07	807-05		187					

Pos	Teilenummer	Benennung	Bemerkung	St	Modellangabe	Pos	Teilenummer	Benennung	Bemerkung	St	Modellangabe
	J23	Sherwoodgruen	-93				4XR	Klassikgrau			
	4KV	Marineblau	-93				4ZN	Cobaltblau	-93		
	3GE	Nachtblau	94-				8WZ	Magenta	-93		
	6SC	Kastanienbraun	94-				6YR	Lichtgrau	-93		
	D50	Firenzegrau	94-				M33	Matadorrot	-93		
	1HQ	Provenceblau	94-				D13	Carraragrau	-93		
	2JP	Cedargruen	94-				J23	Sherwoodgruen	-93		
	3TE	Flamencorot	94-				4KV	Marineblau	-93		
(8)	928 551 032 08	Verkleidung Laengstraeger	/LL/R	1			3GE	Nachtblau	94-		
	5FV	Schwarz					6SC	Kastanienbraun	94-		
	8UT	Kaschmirbeige					D50	Firenzegrau	94-		
	4XR	Klassikgrau					1HQ	Provenceblau	94-		
	4ZN	Cobaltblau	-93				2JP	Cedargruen	94-		
	8WZ	Magenta	-93				3TE	Flamencorot	94-		
	6YR	Lichtgrau	-93			(8)	927 551 032 03	Verkleidung Laengstraeger	/RL/R	1	
	M33	Matadorrot	-93				5FV	Schwarz			
	D13	Carraragrau	-93				8UT	Kaschmirbeige			
	J23	Sherwoodgruen	-93				4XR	Klassikgrau			
	4KV	Marineblau	-93				4ZN	Cobaltblau	-93		
	3GE	Nachtblau	94-				8WZ	Magenta	-93		
	6SC	Kastanienbraun	94-				6YR	Lichtgrau	-93		
	D50	Firenzegrau	94-				M33	Matadorrot	-93		
	1HQ	Provenceblau	94-				D13	Carraragrau	-93		
	2JP	Cedargruen	94-				J23	Sherwoodgruen	-93		
	3TE	Flamencorot	94-				4KV	Marineblau	-93		
8	927 551 031 05	Verkleidung Laengstraeger	/RL/L	1			3GE	Nachtblau	94-		
	5FV	Schwarz					6SC	Kastanienbraun	94-		
	8UT	Kaschmirbeige					D50	Firenzegrau	94-		
							1HQ	Provenceblau	94-		

Modell	Jahr	HG	UG	Bildtafel	Einschränkungen	Update	8:42	21.04.2005	PORSCHE	PET	PORSCHE
928	95	8	07	807-05		187					

Pos	Teilenummer	Benennung	Bemerkung	St	Modellangabe	Pos	Teilenummer	Benennung	Bemerkung	St	Modellangabe	
9	2JP	Cedargruen	94-			10	D13	Carraragrau	-93			
	3TE	Flamencorot	94-				J23	Sherwoodgruen	-93			
	928 551 091 02	Verkleidung Handbremsseil	/LL	1			4KV	Marineblau	-93			
	5FV	Schwarz					A43	Greenwichgrau	-93			
	8UT	Kaschmirbeige					3GE	Nachtblau	94-			
	4XR	Klassikgrau					6SC	Kastanienbraun	94-			
	4ZN	Cobaltblau	-93				D50	Firenzegrau	94-			
	8WZ	Magenta	-93				1HQ	Provenceblau	94-			
	6YR	Lichtgrau	-93				2JP	Cedargruen	94-			
	M33	Matadorrot	-93				3TE	Flamencorot	94-			
	D13	Carraragrau	-93				928 551 089 10	Verkleidung Handbremse	/LL	1		
	J23	Sherwoodgruen	-93				5FV	Schwarz				
	4KV	Marineblau	-93				8UT	Kaschmirbeige				
	A43	Greenwichgrau	-93				4XR	Klassikgrau				
	3GE	Nachtblau	94-				4ZN	Cobaltblau	-93			
	6SC	Kastanienbraun	94-				8WZ	Magenta	-93			
	D50	Firenzegrau	94-				6YR	Lichtgrau	-93			
1HQ	Provenceblau	94-			M33	Matadorrot	-93					
2JP	Cedargruen	94-			D13	Carraragrau	-93					
3TE	Flamencorot	94-			J23	Sherwoodgruen	-93					
(9)	927 551 091 02	Verkleidung Handbremsseil	/RL	1		4KV	Marineblau	-93				
	5FV	Schwarz				A43	Greenwichgrau	-93				
	8UT	Kaschmirbeige				3GE	Nachtblau	94-				
	4XR	Klassikgrau				6SC	Kastanienbraun	94-				
	4ZN	Cobaltblau	-93			D50	Firenzegrau	94-				
	8WZ	Magenta	-93			1HQ	Provenceblau	94-				
	6YR	Lichtgrau	-93			2JP	Cedargruen	94-				
	M33	Matadorrot	-93			3TE	Flamencorot	94-				

Modell	Jahr	HG	UG	Bildtafel	Einschränkungen	Update	8:42	21.04.2005	PORSCHE	PET	PORSCHE
928	95	8	07	807-05		187					

Pos	Teilenummer	Benennung	Bemerkung	St	Modellangabe	Pos	Teilenummer	Benennung	Bemerkung	St	Modellangabe
(10)	928 551 089 11	Verkleidung Handbremse	/LL	1	(J)		4KV	Marineblau	-93		
	5FV	Schwarz					A43	Greenwichgrau	-93		
	8UT	Kaschmirbeige					3GE	Nachtblau	94-		
	4XR	Klassikgrau					6SC	Kastanienbraun	94-		
	4ZN	Cobaltblau	-93				D50	Firenzegräu	94-		
	8WZ	Magenta	-93				1HQ	Provenceblau	94-		
	6YR	Lichtgrau	-93				2JP	Cedargruen	94-		
	M33	Matadorrot	-93				3TE	Flamencorot	94-		
	D13	Carraragrau	-93			11	928 551 325 03	Rosette		1	
	J23	Sherwoodgruen	-93				70B	Schwarz			
	4KV	Marineblau	-93			12	900 143 001 02	Blechschraube B 2,9 X 6,5		2	
	A43	Greenwichgrau	-93			13	928 551 035 03	Verkleidung Fussstuetze	/LL	1	
	3GE	Nachtblau	94-				5FV	Schwarz			
	6SC	Kastanienbraun	94-				8UT	Kaschmirbeige			
	D50	Firenzegräu	94-				4XR	Klassikgrau			
	1HQ	Provenceblau	94-				4ZN	Cobaltblau	-93		
	2JP	Cedargruen	94-				8WZ	Magenta	-93		
	3TE	Flamencorot	94-				6YR	Lichtgrau	-93		
(10)	927 551 089 06	Verkleidung Handbremse	/RL	1			M33	Matadorrot	-93		
	5FV	Schwarz					D13	Carraragrau	-93		
	8UT	Kaschmirbeige					J23	Sherwoodgruen	-93		
	4XR	Klassikgrau					4KV	Marineblau	-93		
	4ZN	Cobaltblau	-93				3GE	Nachtblau	94-		
	8WZ	Magenta	-93				6SC	Kastanienbraun	94-		
	6YR	Lichtgrau	-93				D50	Firenzegräu	94-		
	M33	Matadorrot	-93				1HQ	Provenceblau	94-		
	D13	Carraragrau	-93				2JP	Cedargruen	94-		
	J23	Sherwoodgruen	-93				3TE	Flamencorot	94-		

Modell	Jahr	HG	UG	Bildtafel	Einschränkungen	Update	8:42	21.04.2005	PORSCHE	PET	PORSCHE
928	95	8	07	807-05		187					

Pos	Teilenummer	Benennung	Bemerkung	St	Modellangabe	Pos	Teilenummer	Benennung	Bemerkung	St	Modellangabe
(13)	927 551 036 02	Verkleidung Fussstuetze	/RL	1			D13	Carraragrau	-93		
	5FV	Schwarz					J23	Sherwoodgruen	-93		
	8UT	Kaschmirbeige					4KV	Marineblau	-93		
	4XR	Klassikgrau					3GE	Nachtblau	94-		
	4ZN	Cobaltblau	-93				6SC	Kastanienbraun	94-		
	8WZ	Magenta	-93				D50	Firenzegrau	94-		
	6YR	Lichtgrau	-93				1HQ	Provenceblau	94-		
	M33	Matadorrot	-93				2JP	Cedargruen	94-		
	D13	Carraragrau	-93				3TE	Flamencorot	94-		
	J23	Sherwoodgruen	-93			(17)	927 551 050 02	Verkleidung Stirnwand	/RL	1	
	4KV	Marineblau	-93				5FV	Schwarz			
	3GE	Nachtblau	94-				8UT	Kaschmirbeige			
	6SC	Kastanienbraun	94-				4XR	Klassikgrau			
	D50	Firenzegrau	94-				4ZN	Cobaltblau	-93		
	1HQ	Provenceblau	94-				8WZ	Magenta	-93		
	2JP	Cedargruen	94-				6YR	Lichtgrau	-93		
	3TE	Flamencorot	94-				M33	Matadorrot	-93		
14	927 551 073 04	Buegel	/RL	2			D13	Carraragrau	-93		
15	927 551 062 06	Fussstuetze	/RL	1			J23	Sherwoodgruen	-93		
16	928 551 062 06	Fussstuetze	/LL	1			4KV	Marineblau	-93		
17	928 551 049 02	Verkleidung Stirnwand	/LL	1			3GE	Nachtblau	94-		
	5FV	Schwarz					6SC	Kastanienbraun	94-		
	8UT	Kaschmirbeige					D50	Firenzegrau	94-		
	4XR	Klassikgrau					1HQ	Provenceblau	94-		
	4ZN	Cobaltblau	-93				2JP	Cedargruen	94-		
	8WZ	Magenta	-93				3TE	Flamencorot	94-		
	6YR	Lichtgrau	-93			18	928 551 506 00	Abdeckung	/LL	1	
	M33	Matadorrot	-93				5FV	Schwarz			
							4XR	Klassikgrau			

Modell	Jahr	HG	UG	Bildtafel	Einschränkungen	Update	8:42	21.04.2005	PORSCHE	PET	PORSCHE
928	95	8	07	807-05		187					

Pos	Teilenummer	Benennung	Bemerkung	St	Modellangabe	Pos	Teilenummer	Benennung	Bemerkung	St	Modellangabe
	8UT	Kaschmirbeige					2JP	Cedargruen	94-		
	4ZN	Cobaltblau	-93				3TE	Flamencorot	94-		
	8WZ	Magenta	-93			19	E 999 058 001 00	Raendelschraube M 6 X 10		2	
	6YR	Lichtgrau	-93			(20)	928 556 045 04	Reserveradabdeckung		1	
	M33	Matadorrot	-93			21	928 555 615 02	Distanzbuchse		8	
	D13	Carraragrau	-93			22	477 885 761	Haltebuegel		4	
	J23	Sherwoodgruen	-93			23	900 269 050 07	Senkschraube M 5 X 25		8	
	4KV	Marineblau	-93			24	928 551 081 08	Werkzeugplatte Hinten		1	
	3GE	Nachtblau	94-				5FV	Schwarz			
	6SC	Kastanienbraun	94-				8UT	Kaschmirbeige			
	D50	Firenzegrau	94-				4XR	Klassikgrau			
	1HQ	Provenceblau	94-				4ZN	Cobaltblau	-93		
	2JP	Cedargruen	94-				8WZ	Magenta	-93		
	3TE	Flamencorot	94-				6YR	Lichtgrau	-93		
(18)	927 551 505 07	Abdeckung	/RL	1			M33	Matadorrot	-93		
	5FV	Schwarz					D13	Carraragrau	-93		
	4XR	Klassikgrau					J23	Sherwoodgruen	-93		
	8UT	Kaschmirbeige					4KV	Marineblau	-93		
	4ZN	Cobaltblau	-93				3GE	Nachtblau	94-		
	8WZ	Magenta	-93				6SC	Kastanienbraun	94-		
	6YR	Lichtgrau	-93				D50	Firenzegrau	94-		
	M33	Matadorrot	-93				1HQ	Provenceblau	94-		
	D13	Carraragrau	-93				2JP	Cedargruen	94-		
	J23	Sherwoodgruen	-93				3TE	Flamencorot	94-		
	4KV	Marineblau	-93			25	928 551 221 02	Knopf		2	
	3GE	Nachtblau	94-			26	999 591 483 40	Sicherungsscheibe		2	
	6SC	Kastanienbraun	94-			27	928 551 199 02	Verschlusskappe		2	
	D50	Firenzegrau	94-			28	928 551 203 02	Verriegelungsnocken		2	
	1HQ	Provenceblau	94-								

Modell	Jahr	HG	UG	Bildtafel	Einschränkungen	Update	8:42	21.04.2005	PORSCHE	PET	PORSCHE
928	95	8	07	807-05		187					

Pos	Teilenummer	Benennung	Bemerkung	St	Modellangabe	Pos	Teilenummer	Benennung	Bemerkung	St	Modellangabe
29	928 551 653 02	Verkleidung Abschlusssteil		1			4WY	Magenta	-93		
	5FV	Schwarz					1KX	Marineblau	-93		
	8UT	Kaschmirbeige					6HP	Nachtblau	94-		
	4XR	Klassikgrau					7PD	Kastanienbraun	94-		
	4ZN	Cobaltblau	-93			(33)	928 555 922 02	Seitenverkleidung Mit Lautsprecherausschnitt Kunstleder	/R	1	
	8WZ	Magenta	-93				70A	Schwarz			
	6YR	Lichtgrau	-93				2WJ	Klassikgrau			
	M33	Matadorrot	-93				9ZH	Cobaltblau	-93		
	D13	Carraragrau	-93				4WY	Magenta	-93		
	J23	Sherwoodgruen	-93				1KX	Marineblau	-93		
	4KV	Marineblau	-93				6HP	Nachtblau	94-		
	3GE	Nachtblau	94-				7PD	Kastanienbraun	94-		
	6SC	Kastanienbraun	94-			(33)	928 555 921 03	Seitenverkleidung Mit Lautsprecherausschnitt Leder	/L	1	
	D50	Firenzegrau	94-				8YR	Schwarz			
	1HQ	Provenceblau	94-				6XL	Klassikgrau			
	2JP	Cedargruen	94-				9YL	Cobaltblau	-93		
	3TE	Flamencorot	94-				6YL	Magenta	-93		
30	928 551 185 02	Gummipufferanschlag	/L	1			M05	Matadorrot	-93		
	70B	Satinschwarz					D35	Carraragrau	-93		
(30)	928 551 186 02	Gummipufferanschlag	/R	1			J25	Sherwoodgruen	-93		
	70B	Satinschwarz					H05	Marineblau	-93		
31	928 504 105 02	Dichtung Deckel		1			H24	Nachtblau	94-		
32	928 504 107 02	Dichtungsgummi Batteriedeckel		1			T15	Kastanienbraun	94-		
33	928 555 921 02	Seitenverkleidung Mit Lautsprecherausschnitt Kunstleder	/L	1			K03	Cedargruen	94-		
	70A	Schwarz					8SE	Flamencorot	94-		
	2WJ	Klassikgrau				(33)	928 555 922 03	Seitenverkleidung Mit Lautsprecherausschnitt Leder	/R	1	
	9ZH	Cobaltblau	-93								

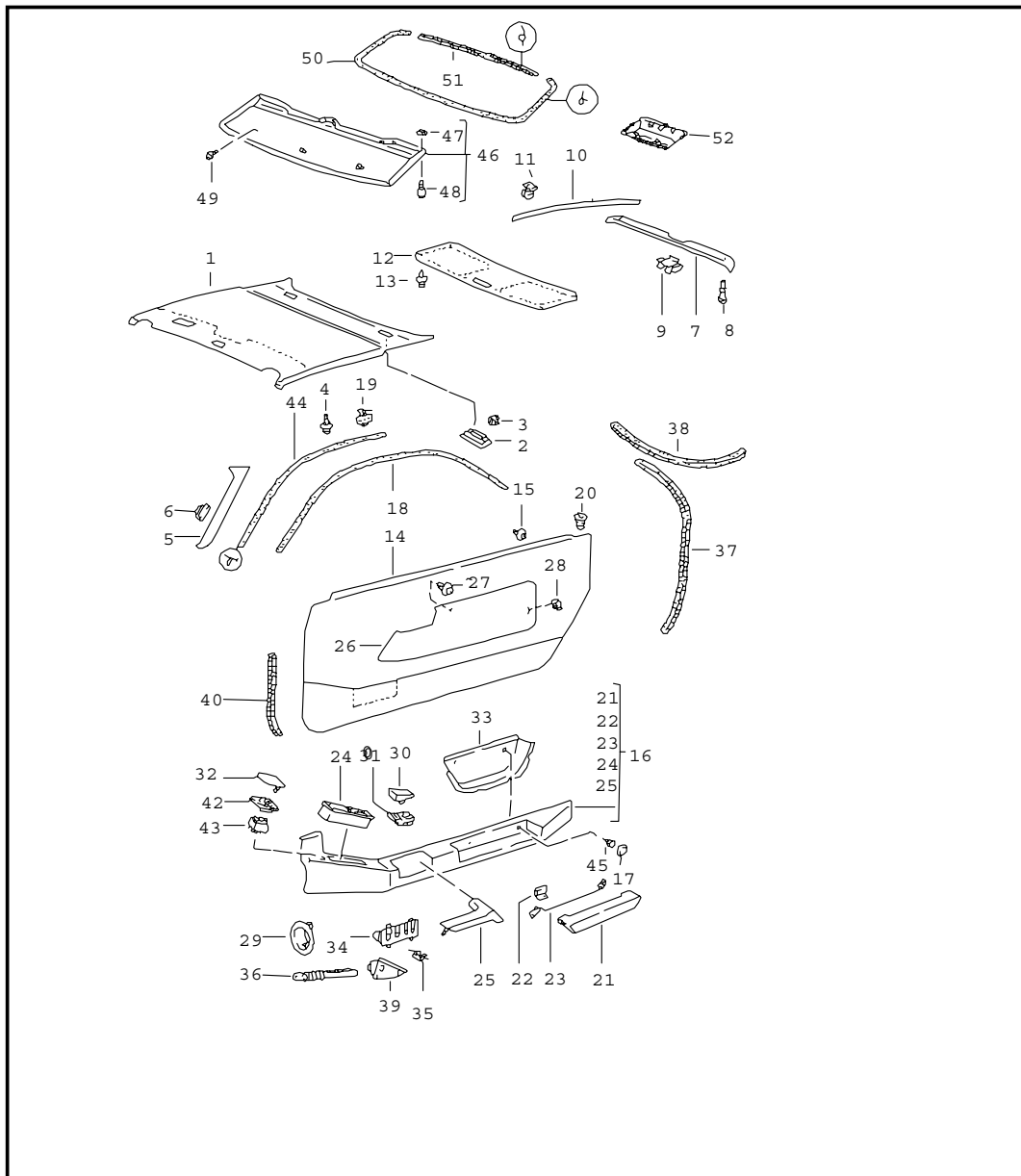
Modell	Jahr	HG	UG	Bildtafel	Einschränkungen	Update	8:42	21.04.2005	PORSCHE	PET	PORSCHE
928	95	8	07	807-05		187					

Pos	Teilenummer	Benennung	Bemerkung	St	Modellangabe	Pos	Teilenummer	Benennung	Bemerkung	St	Modellangabe
	8YR	Schwarz				44	928 551 087 03	Befestigungsglasche Abdeckung Steuergeraete		1	
	6XL	Klassikgrau									
	9YL	Cobaltblau	-93			45	928 555 673 00	Verkleidung Cd-Wechsler		1	
	6YL	Magenta	-93								
	M05	Matadorrot	-93				5FV	Schwarz			
	D35	Carraragrau	-93				4XR	Klassikgrau			
	J25	Sherwoodgruen	-93				4ZN	Cobaltblau	-93		
	H05	Marineblau	-93				8WZ	Magenta	-93		
	H24	Nachtblau	94-				6YR	Lichtgrau	-93		
	T15	Kastanienbraun	94-				8UT	Kaschmirbeige			
	K03	Cedargruen	94-				M33	Matadorrot	-93		
	8SE	Flamencorot	94-				D13	Carraragrau	-93		
34	928 555 275 04	Rosette	/L	1			J23	Sherwoodgruen	-93		
	70B	Satinschwarz					4KV	Marineblau	-93		
(34)	928 555 276 04	Rosette	/R	1			3GE	Nachtblau	94-		
	70B	Satinschwarz					6SC	Kastanienbraun	94-		
35	900 143 007 02	Blechschaube B 4,2 X 13		4			D50	Firenzegrau	94-		
36	-	Siehe Gruppe 8/09/15 POS.9					1HQ	Provenceblau	94-		
37	-	Siehe Gruppe 8/09/15 POS.10					2JP	Cedargruen	94-		
38	928 555 469 03	Knopf Mantelhaken		2		46	928 551 342 00	Abdeckung Steuergeraete		1	
39	900 145 091 07	Blechschaube B 4,8 X 32		2			5FV	Schwarz			
40	999 591 102 07	Stoffschutzscheibe		5			8UT	Kaschmirbeige			
41	900 145 062 07	Blechschaube B 3,5 X 25		5			4XR	Klassikgrau			
42	823 867 299	Clip		6			4ZN	Cobaltblau	-93		
-	928 555 631 02	Gepaecknetz		1			8WZ	Magenta	-93		
43	900 143 116 07	Blechschaube 3,5 X 22		1			6YR	Lichtgrau	-93		
							M33	Matadorrot	-93		
							D13	Carraragrau	-93		

Modell	Jahr	HG	UG	Bildtafel	Einschränkungen	Update	8:42	21.04.2005	PORSCHE	PET	PORSCHE
928	95	8	07	807-05		187					

Pos	Teilenummer	Benennung	Bemerkung	St	Modellangabe	Pos	Teilenummer	Benennung	Bemerkung	St	Modellangabe
	J23	Sherwoodgruen	-93				4XR	Klassikgrau			
	4KV	Marineblau	-93				4ZN	Cobaltblau	-93		
	3GE	Nachtblau	94-				8WZ	Magenta	-93		
	6SC	Kastanienbraun	94-				6YR	Lichtgrau	-93		
	D50	Firenzegrau	94-				M33	Matadorrot	-93		
	1HQ	Provenceblau	94-				D13	Carraragrau	-93		
	2JP	Cedargruen	94-				J23	Sherwoodgruen	-93		
	3TE	Flamencorot	94-				4KV	Marineblau	-93		
47	999 591 957 40	Befestigungsschraube M 10 X 15		1			3GE	Nachtblau	94-		
48	928 551 010 08	Bodenbelag		1	/LL/R		6SC	Kastanienbraun	94-		
	5FV	Schwarz					D50	Firenzegrau	94-		
	8UT	Kaschmirbeige					1HQ	Provenceblau	94-		
	4XR	Klassikgrau					2JP	Cedargruen	94-		
	4ZN	Cobaltblau	-93			49	999 703 369 40	Stopfen 6,9 - 7,1	/LL	2	
	8WZ	Magenta	-93					- ENDE -			
	6YR	Lichtgrau	-93								
	M33	Matadorrot	-93								
	D13	Carraragrau	-93								
	J23	Sherwoodgruen	-93								
	4KV	Marineblau	-93								
	3GE	Nachtblau	94-								
	6SC	Kastanienbraun	94-								
	D50	Firenzegrau	94-								
	1HQ	Provenceblau	94-								
	2JP	Cedargruen	94-								
	3TE	Flamencorot	94-								
(48)	927 551 012 06	Bodenbelag		1	/RL/R						
	5FV	Schwarz									
	8UT	Kaschmirbeige									

Modell	Jahr	HG	UG	Bildtafel	Einschränkungen	Update	8:42	21.04.2005	PORSCHE	PET	PORSCHE
928	95	8	07	807-10		187					



Pos	Teilenummer	Benennung	Bemerkung	St	Modellangabe
1	928 555 071 08	Tuerverkleidung Dachverkleidung Kunstleder		1	
	70A	Schwarz			
	6WG	Klassikgrau			
	6YU	Cobaltblau	-93		
	6WW	Magenta	-93		
	3KA	Marineblau	-93		
	4GS	Nachtblau	94-		
	5PB	Kastanienbraun	94-		
(1)	928 555 071 54	Dachverkleidung Leder		1	
	8YR	Schwarz			
	6XL	Klassikgrau			
	9YL	Cobaltblau	-93		
	6YL	Magenta	-93		
	M05	Matadorrot	-93		
	D35	Carraragrau	-93		
	J25	Sherwoodgruen	-93		
	H05	Marineblau	-93		
	H24	Nachtblau	94-		
	T15	Kastanienbraun	94-		
	K03	Cedargruen	94-		
	8SE	Flamencorot	94-		
(1)	928 555 071 62	Dachverkleidung Kunstleder		1	M 650
	70A	Schwarz			
	8WL	Klassikgrau			
	6YJ	Cobaltblau	-93		
	6WZ	Magenta	-93		

Modell	Jahr	HG	UG	Bildtafel	Einschränkungen	Update	8:42	21.04.2005	PORSCHE	PET	PORSCHE
928	95	8	07	807-10		187					

Pos	Teilenummer	Benennung	Bemerkung	St	Modellangabe	Pos	Teilenummer	Benennung	Bemerkung	St	Modellangabe
(1)	3KA	Marineblau	-93		1 M 650	3	928 555 365 03	Federklammer		4	
	8HQ	Nachtblau	94-			4	823 867 299	Clip		15	
	8PE	Kastanienbraun	94-			-	999 591 559 40	Clip		10	M 650
	928 555 071 63	Dachverkleidung Leder				5	928 555 073 02	Verkleidung Windschutzfensterrahmen Kunstleder	/L	1	
	8YR	Schwarz				70A	Schwarz				
	6XL	Klassikgrau				9WH	Klassikgrau				
	9YL	Cobaltblau	-93			7YG	Cobaltblau	-93			
	6YL	Magenta	-93			9YF	Magenta	-93			
	M05	Matadorrot	-93			1KX	Marineblau	-93			
	D35	Carraragrau	-93			3HP	Nachtblau	94-			
	J25	Sherwoodgruen	-93			6PN	Kastanienbraun	94-			
	H05	Marineblau	-93			(5)	928 555 074 02	Verkleidung Windschutzfensterrahmen Kunstleder	/R	1	
	H24	Nachtblau	94-			70A	Schwarz				
	T15	Kastanienbraun	94-			9WH	Klassikgrau				
	(2)	928 555 254 50	Abdeckkappe			2	7YG	Cobaltblau	-93		
8YR		Schwarz			9YF	Magenta	-93				
6XL		Klassikgrau			1KX	Marineblau	-93				
9YL		Cobaltblau	-93		3HP	Nachtblau	94-				
6YL		Magenta	-93		6PN	Kastanienbraun	94-				
M05		Matadorrot	-93		(5)	928 555 251 51	Verkleidung Windschutzfensterrahmen Leder	/L	1		
D35		Carraragrau	-93		8YR	Schwarz					
J25		Sherwoodgruen	-93		6XL	Klassikgrau					
H05		Marineblau	-93		9YL	Cobaltblau	-93				
H24		Nachtblau	94-		6YL	Magenta	-93				
T15		Kastanienbraun	94-		M05	Matadorrot	-93				
K03		Cedargruen	94-		D35	Carraragrau	-93				
8SE		Flamencorot	94-								

Modell	Jahr	HG	UG	Bildtafel	Einschränkungen	Update	8:42	21.04.2005	PORSCHE	PET	PORSCHE
928	95	8	07	807-10		187					

Pos	Teilenummer	Benennung	Bemerkung	St	Modellangabe	Pos	Teilenummer	Benennung	Bemerkung	St	Modellangabe
	J25	Sherwoodgruen	-93				8PE	Kastanienbraun	94-		
	H05	Marineblau	-93			(7)	928 555 047 53	Verkleidung Deckel Unten Leder	/H	1	
	H24	Nachtblau	94-				8YR	Schwarz			
	T15	Kastanienbraun	94-				6XL	Klassikgrau			
	K03	Cedargruen	94-				9YL	Cobaltblau	-93		
(5)	928 555 252 51	Verkleidung Windschutzfensterrahmen Leder	/R	1			6YL	Magenta	-93		
	8YR	Schwarz					M05	Matadorrot	-93		
	6XL	Klassikgrau					D35	Carraragrau	-93		
	9YL	Cobaltblau	-93				J25	Sherwoodgruen	-93		
	6YL	Magenta	-93				H05	Marineblau	-93		
	M05	Matadorrot	-93				H24	Nachtblau	94-		
	D35	Carraragrau	-93				T15	Kastanienbraun	94-		
	J25	Sherwoodgruen	-93				K03	Cedargruen	94-		
	H05	Marineblau	-93				8SE	Flamencorot	94-		
	H24	Nachtblau	94-			8	999 591 564 40	Spreizniet		8	
	T15	Kastanienbraun	94-			9	928 555 438 02	Doppel U-Klammer		5	
	K03	Cedargruen	94-			10	928 555 037 02	Verkleidung Deckel Seitlich Kunstleder	/L	1	
	8SE	Flamencorot	94-				5CT	Schwarz			
6	999 591 749 02	Klammer		4			8WL	Klassikgrau			
7	928 555 047 05	Verkleidung Deckel Unten Kunstleder	/H	1			6YJ	Cobaltblau	-93		
	5CT	Schwarz					6WZ	Magenta	-93		
	8WL	Klassikgrau					3KA	Marineblau	-93		
	6YJ	Cobaltblau	-93				8HQ	Nachtblau	94-		
	6WZ	Magenta	-93				8PE	Kastanienbraun	94-		
	3KA	Marineblau	-93			(10)	928 555 038 02	Verkleidung Deckel Seitlich Kunstleder	/R	1	
	8HQ	Nachtblau	94-								

Modell	Jahr	HG	UG	Bildtafel	Einschränkungen	Update	8:42	21.04.2005	PORSCHE	PET	PORSCHE
928	95	8	07	807-10		187					

Pos	Teilenummer	Benennung	Bemerkung	St	Modellangabe	Pos	Teilenummer	Benennung	Bemerkung	St	Modellangabe
	5CT	Schwarz					D35	Carraragrau	-93		
	8WL	Klassikgrau					J25	Sherwoodgruen	-93		
	6YJ	Cobaltblau	-93				H05	Marineblau	-93		
	6WZ	Magenta	-93				H24	Nachtblau	94-		
	3KA	Marineblau	-93				T15	Kastanienbraun	94-		
	8HQ	Nachtblau	94-				K03	Cedargruen	94-		
	8PE	Kastanienbraun	94-				8SE	Flamencorot	94-		
(10)	928 555 037 50	Verkleidung Deckel Seitlich Leder	/L	1		11	928 555 437 02	Doppel U-Klammer		12	
	8YR	Schwarz				12	928 555 527 02	Verkleidung Deckel Oben Kunstleder	/H	1	
	6XL	Klassikgrau					5CT	Schwarz			
	9YL	Cobaltblau	-93				8WL	Klassikgrau			
	6YL	Magenta	-93				6YJ	Cobaltblau	-93		
	M05	Matadorrot	-93				6WZ	Magenta	-93		
	D35	Carraragrau	-93				3KA	Marineblau	-93		
	J25	Sherwoodgruen	-93				8HQ	Nachtblau	94-		
	H05	Marineblau	-93				8PE	Kastanienbraun	94-		
	H24	Nachtblau	94-			(12)	928 555 527 50	Verkleidung Deckel Oben Leder	/H	1	
	T15	Kastanienbraun	94-				8YR	Schwarz			
	K03	Cedargruen	94-				6XL	Klassikgrau			
	8SE	Flamencorot	94-				9YL	Cobaltblau	-93		
(10)	928 555 038 50	Verkleidung Deckel Seitlich Leder	/R	1			6YL	Magenta	-93		
	8YR	Schwarz					M05	Matadorrot	-93		
	6XL	Klassikgrau					D35	Carraragrau	-93		
	9YL	Cobaltblau	-93				J25	Sherwoodgruen	-93		
	6YL	Magenta	-93				H05	Marineblau	-93		
	M05	Matadorrot	-93				H24	Nachtblau	94-		

Modell	Jahr	HG	UG	Bildtafel	Einschränkungen	Update	8:42	21.04.2005	PORSCHE	PET	PORSCHE
928	95	8	07	807-10		187					

Pos	Teilenummer	Benennung	Bemerkung	St	Modellangabe	Pos	Teilenummer	Benennung	Bemerkung	St	Modellangabe
	T15	Kastanienbraun	94 -				SL2	Schwarz/Kaschmirbeige			
	K03	Cedargruen	94 -				SM5	Marineblau/Marineblau	-93		
	8SE	Flamencorot	94 -				DBS	Nachtblau/Nachtblau	94 -		
13	999 591 559 40	Clip		8			DCL	Kastanienbraun/ Kastanienbraun	94 -		
14	928 555 225 03	Tuerverkleidung Kunstleder/Teppich	/L	1			DDL	Schwarz/Firenzengrau	94 -		
	SM3	Schwarz/Schwarz					DBU	Nachtblau/Firenzengrau	94 -		
	APU	Klassikgrau/Klassikgrau				(14)	928 555 225 53	Tuerverkleidung Leder/Teppich	/L	1	
	ARU	Cobaltblau/Cobaltblau	-93				ATZ	Schwarz/Schwarz			
	ASU	Magenta/Magenta	-93				APV	Klassikgrau/Klassikgrau			
	AQQ	Schwarz/Lichtgrau	-93				ARV	Cobaltblau/Cobaltblau	-93		
	APW	Klassikgrau/Lichtgrau	-93				ASV	Magenta/Magenta	-93		
	ARW	Cobaltblau/Lichtgrau	-93				AQR	Schwarz/Lichtgrau	-93		
	ASW	Magenta/Lichtgrau	-93				APX	Klassikgrau/Lichtgrau	-93		
	SL2	Schwarz/Kaschmirbeige					ARX	Cobaltblau/Lichtgrau	-93		
	SM5	Marineblau/Marineblau	-93				ASX	Magenta/Lichtgrau	-93		
	DBS	Nachtblau/Nachtblau	94 -				AQS	Schwarz/Kaschmirbeige			
	DCL	Kastanienbraun/ Kastanienbraun	94 -				AVA	Matadorrot/Matadorrot	-93		
	DDL	Schwarz/Firenzengrau	94 -				AVB	Carraragrau/Carraragrau	-93		
	DBU	Nachtblau/Firenzengrau	94 -				AVC	Sherwoodgruen/Sherwoodgr.	-93		
(14)	928 555 226 03	Tuerverkleidung Kunstleder/Teppich	/R	1			CFQ	Marineblau/Marineblau	-93		
	SM3	Schwarz/Schwarz					DBT	Nachtblau/Nachtblau	94 -		
	APU	Klassikgrau/Klassikgrau					DCM	Kastanienbraun/ Kastanienbraun	94 -		
	ARU	Cobaltblau/Cobaltblau	-93				DDM	Schwarz/Firenzengrau	94 -		
	ASU	Magenta/Magenta	-93				DBV	Nachtblau/Firenzengrau	94 -		
	AQQ	Schwarz/Lichtgrau	-93				DFN	Provenceblau/Provenceblau	94 -		
	APW	Klassikgrau/Lichtgrau	-93				DFL	Cedargruen/Cedargruen	94 -		
	ARW	Cobaltblau/Lichtgrau	-93				DFM	Flamencorot/Flamencorot	94 -		
	ASW	Magenta/Lichtgrau	-93								

Modell	Jahr	HG	UG	Bildtafel	Einschränkungen	Update	8:42	21.04.2005	PORSCHE	PET	PORSCHE
928	95	8	07	807-10		187					

Pos	Teilenummer	Benennung	Bemerkung	St	Modellangabe	Pos	Teilenummer	Benennung	Bemerkung	St	Modellangabe
(14)	928 555 226 53	Tuerverkleidung Leder/Teppich	/R	1			3HP	Nachtblau	94 -		
	ATZ	Schwarz/Schwarz					6PN	Kastanienbraun	94 -		
	APV	Klassikgrau/Klassikgrau				(16)	928 555 102 03	Armlehne Kunstleder	/R	1	
	ARV	Cobaltblau/Cobaltblau	-93				WR4	Schwarz			
	ASV	Magenta/Magenta	-93				9WH	Klassikgrau			
	AQR	Schwarz/Lichtgrau	-93				7YG	Cobaltblau	-93		
	APX	Klassikgrau/Lichtgrau	-93				9YF	Magenta	-93		
	ARX	Cobaltblau/Lichtgrau	-93				WR6	Marineblau	-93		
	ASX	Magenta/Lichtgrau	-93				3HP	Nachtblau	94 -		
	AQS	Schwarz/Kaschmirbeige					6PN	Kastanienbraun	94 -		
	AVA	Matadorrot/Matadorrot	-93			(16)	928 555 101 52	Armlehne Leder	/L	1	
	AVB	Carraragrau/Carraragrau	-93				8YR	Schwarz			
	AVC	Sherwoodgruen/Sherwoodgr.	-93				6XL	Klassikgrau			
	CFQ	Marineblau/Marineblau	-93				9YL	Cobaltblau	-93		
	DBT	Nachtblau/Nachtblau	94 -				6YL	Magenta	-93		
	DCM	Kastanienbraun/ Kastanienbraun	94 -				M05	Matadorrot	-93		
	DDM	Schwarz/Firenzengrau	94 -				D35	Carraragrau	-93		
	DBV	Nachtblau/Firenzengrau	94 -				J25	Sherwoodgruen	-93		
	DFN	Provenceblau/Provenceblau	94 -				H05	Marineblau	-93		
	DFL	Cedargruen/Cedargruen	94 -				H24	Nachtblau	94 -		
	DFM	Flamencorot/Flamencorot	94 -				T15	Kastanienbraun	94 -		
15	823 867 299	Clip		4			K03	Cedargruen	94 -		
16	928 555 101 03	Armlehne Kunstleder	/L	1			8SE	Flamencorot	94 -		
	WR4	Schwarz				(16)	928 555 102 52	Armlehne Leder	/R	1	
	9WH	Klassikgrau					8YR	Schwarz			
	7YG	Cobaltblau	-93				6XL	Klassikgrau			
	9YF	Magenta	-93				9YL	Cobaltblau	-93		
	WR6	Marineblau	-93				6YL	Magenta	-93		

Modell	Jahr	HG	UG	Bildtafel	Einschränkungen	Update	8:42	21.04.2005	PORSCHE	PET	PORSCHE
928	95	8	07	807-10		187					

Pos	Teilenummer	Benennung	Bemerkung	St	Modellangabe	Pos	Teilenummer	Benennung	Bemerkung	St	Modellangabe
	M05	Matadorrot	-93				6YU	Cobaltblau	-93		
	D35	Carraragrau	-93				6WW	Magenta	-93		
	J25	Sherwoodgruen	-93				3KA	Marineblau	-93		
	H05	Marineblau	-93				4GS	Nachtblau	94		
	H24	Nachtblau	94-				6HP	Nachtblau	94-		
	T15	Kastanienbraun	94-				5PB	Kastanienbraun	94		
	K03	Cedargruen	94-				7PD	Kastanienbraun	94-		
	8SE	Flamencorot	94-			(18)	928 555 025 50	Verkleidung Tuerrahmen Leder	/L	1	
17	A 928 555 383 02	Abdeckkappe		4			8YR	Schwarz			
	70B	Schwarz					6XL	Klassikgrau			
17	928 555 383 02	Abdeckkappe		4			9YL	Cobaltblau	-93		
	70B	Schwarz					6YL	Magenta	-93		
18	928 555 025 02	Verkleidung Tuerrahmen Kunstleder	/L	1			M05	Matadorrot	-93		
	70A	Schwarz	-94				D35	Carraragrau	-93		
	05T	Schwarz	95-				J25	Sherwoodgruen	-93		
	6WG	Klassikgrau					H05	Marineblau	-93		
	6YU	Cobaltblau	-93				H24	Nachtblau	94-		
	6WW	Magenta	-93				T15	Kastanienbraun	94-		
	3KA	Marineblau	-93				K03	Cedargruen	94-		
	4GS	Nachtblau	94				8SE	Flamencorot	94-		
	6HP	Nachtblau	94-			(18)	928 555 026 50	Verkleidung Tuerrahmen Leder	/R	1	
	5PB	Kastanienbraun	94				8YR	Schwarz			
	7PD	Kastanienbraun	94-				6XL	Klassikgrau			
(18)	928 555 026 02	Verkleidung Tuerrahmen Kunstleder	/R	1			9YL	Cobaltblau	-93		
	70A	Schwarz	-94				6YL	Magenta	-93		
	05T	Schwarz	95-				M05	Matadorrot	-93		
	6WG	Klassikgrau					D35	Carraragrau	-93		

Modell	Jahr	HG	UG	Bildtafel	Einschränkungen	Update	8:42	21.04.2005	PORSCHE	PET	PORSCHE
928	95	8	07	807-10		187					

Pos	Teilenummer	Benennung	Bemerkung	St	Modellangabe	Pos	Teilenummer	Benennung	Bemerkung	St	Modellangabe
	J25	Sherwoodgruen	-93				K03	Cedargruen	94-		
	H05	Marineblau	-93				8SE	Flamencorot	94-		
	H24	Nachtblau	94-			22	928 555 607 02	Taste		2	
	T15	Kastanienbraun	94-			23	928 555 553 02	Lenkgestaenge	/L	1	
	K03	Cedargruen	94-			(23)	928 555 554 02	Lenkgestaenge	/R	1	
	8SE	Flamencorot	94-			24	928 574 087 03	Seitenduese	/L	1	
19	999 591 760 02	Klammer		14		(24)	928 574 088 03	Seitenduese	/R	1	
20	928 555 569 02	Fuehrungsbuchse		2		25	928 555 053 04	Zuziehgriff Kunstleder	/L	1	
21	928 555 043 03	Deckel Armlehne Kunstleder		2			05T	Schwarz			
	05T	Schwarz					9WH	Klassikgrau			
	9WH	Klassikgrau					7YG	Cobaltblau	-93		
	7YG	Cobaltblau	-93				9YF	Magenta	-93		
	9YF	Magenta	-93				1KX	Marineblau	-93		
	1KX	Marineblau	-93				3HP	Nachtblau	94-		
	3HP	Nachtblau	94-				6PN	Kastanienbraun	94-		
	6PN	Kastanienbraun	94-			(25)	928 555 054 04	Zuziehgriff Kunstleder	/R	1	
(21)	928 555 233 50	Deckel Armlehne Leder		2			05T	Schwarz			
	8YR	Schwarz					9WH	Klassikgrau			
	6XL	Klassikgrau					7YG	Cobaltblau	-93		
	9YL	Cobaltblau	-93				9YF	Magenta	-93		
	6YL	Magenta	-93				1KX	Marineblau	-93		
	M05	Matadorrot	-93				3HP	Nachtblau	94-		
	D35	Carraragrau	-93				6PN	Kastanienbraun	94-		
	J25	Sherwoodgruen	-93			25	928 555 267 52	Zuziehgriff Leder	/L	1	
	H05	Marineblau	-93				8YR	Schwarz			
	H24	Nachtblau	94-				6XL	Klassikgrau			
	T15	Kastanienbraun	94-				9YL	Cobaltblau	-93		
							6YL	Magenta	-93		

Modell	Jahr	HG	UG	Bildtafel	Einschränkungen	Update	8:42	21.04.2005	PORSCHE	PET	PORSCHE
928	95	8	07	807-10		187					

Pos	Teilenummer	Benennung	Bemerkung	St	Modellangabe	Pos	Teilenummer	Benennung	Bemerkung	St	Modellangabe
	M05	Matadorrot	-93				J25	Sherwoodgruen	-93		
	D35	Carraragrau	-93				H05	Marineblau	-93		
	J25	Sherwoodgruen	-93				H24	Nachtblau	94-		
	H05	Marineblau	-93				T15	Kastanienbraun	94-		
	H24	Nachtblau	94-				K03	Cedargruen	94-		
	T15	Kastanienbraun	94-				8SE	Flamencorot	94-		
	K03	Cedargruen	94-			(26)	928 555 052 51	Blende Leder	/R	1	
	8SE	Flamencorot	94-				8YR	Schwarz			
(25)	928 555 268 52	Zuziehgriff Leder	/R	1			6XL	Klassikgrau			
	8YR	Schwarz					9YL	Cobaltblau	-93		
	6XL	Klassikgrau					6YL	Magenta	-93		
	9YL	Cobaltblau	-93				M05	Matadorrot	-93		
	6YL	Magenta	-93				D35	Carraragrau	-93		
	M05	Matadorrot	-93				J25	Sherwoodgruen	-93		
	D35	Carraragrau	-93				H05	Marineblau	-93		
	J25	Sherwoodgruen	-93				H24	Nachtblau	94-		
	H05	Marineblau	-93				T15	Kastanienbraun	94-		
	H24	Nachtblau	94-				K03	Cedargruen	94-		
	T15	Kastanienbraun	94-				8SE	Flamencorot	94-		
	K03	Cedargruen	94-			27	433 867 299 A	Clip		4	
	8SE	Flamencorot	94-			28	928 555 327 02	Doppel U-Klammer		4	
26	928 555 051 51	Blende Leder	/L	1		29	928 555 317 02	Rosette		2	
	8YR	Schwarz				30	928 555 363 02	Blende	/LL	1	
	6XL	Klassikgrau				(30)	927 555 363 02	Blende Seitenduese	/RL	1	
	9YL	Cobaltblau	-93			31	928 555 461 03	Aufnahmeteil Aussenspiegelschalter	/LL	1	
	6YL	Magenta	-93				70B	Satinschwarz			
	M05	Matadorrot	-93			(31)	927 555 462 03	Aufnahmeteil Aussenspiegelschalter	/RL	1	
	D35	Carraragrau	-93								

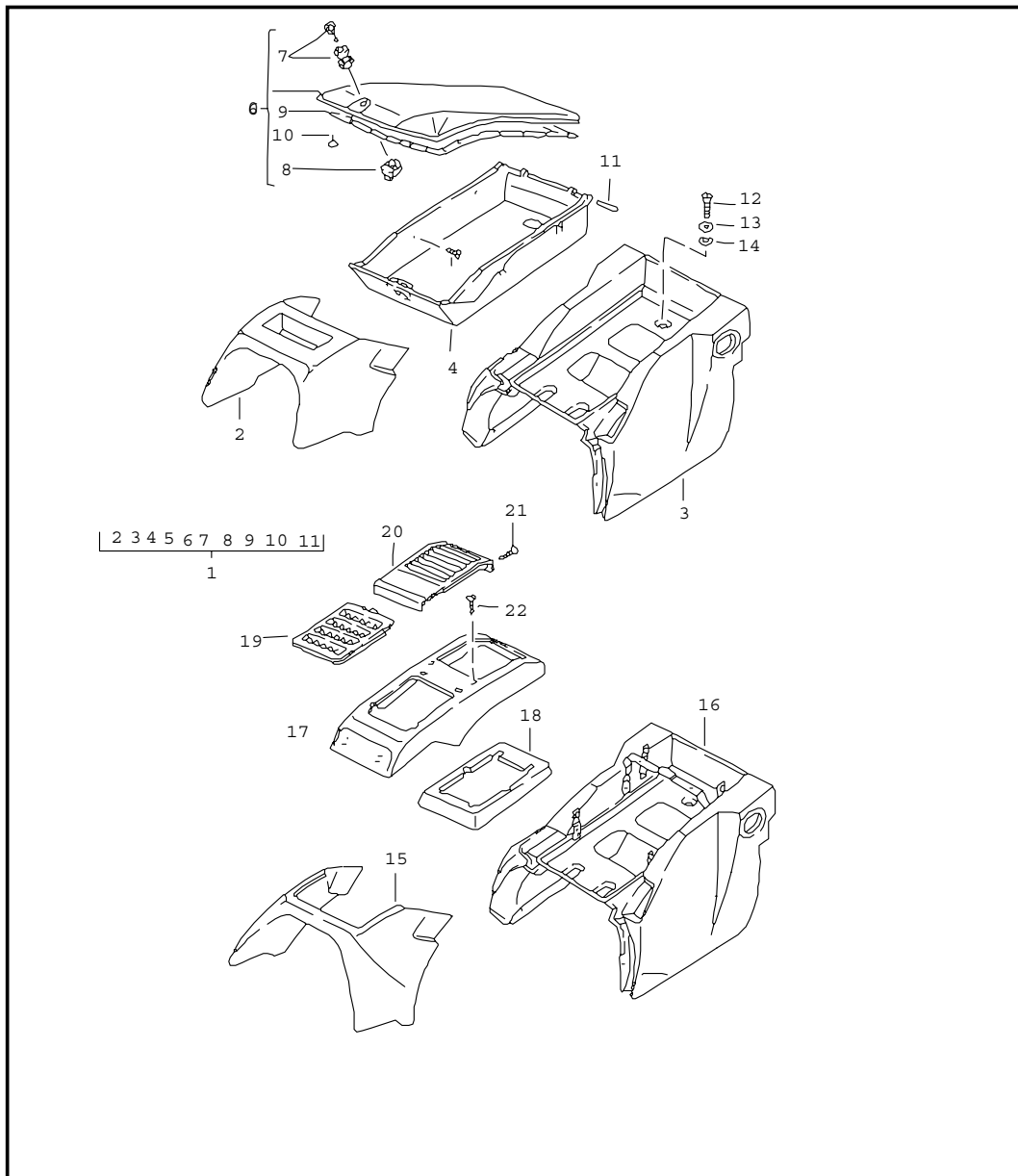
Modell	Jahr	HG	UG	Bildtafel	Einschränkungen	Update	8:42	21.04.2005	PORSCHE	PET	PORSCHE
928	95	8	07	807-10		187					

Pos	Teilenummer	Benennung	Bemerkung	St	Modellangabe	Pos	Teilenummer	Benennung	Bemerkung	St	Modellangabe
	70B	Satinschwarz					01C	Satinschwarz			
32	928 555 361 02	Blende Memory-Schalter	/L	1		(43)	928 613 235 00	Memory-Schalter	/R	1	M 538
	70B	Satinschwarz					01C	Satinschwarz			
(32)	928 555 362 02	Blende Memory-Schalter	/R	1		44	999 911 314 40	Keder		2	
	70B	Satinschwarz				45	900 187 032 02	Blechschraube		4	
33	928 555 087 03	Ablagekasten	/L	1		46	928 564 069 40	Himmelrahmen Kunstleder		1	M 650
	71B	Schwarz					70A	Schwarz			
(33)	928 555 088 03	Ablagekasten	/R	1			6WG	Klassikgrau			
	71B	Schwarz					6YU	Cobaltblau	-93		
-	928 555 479 03	Abdichtfolie	/L	1			6WW	Magenta	-93		
-	928 555 480 03	Abdichtfolie Tuer Innen	/R	1			3KA	Marineblau	-93		
36	928 555 551 02	Kabelfuehrung		2			4GS	Nachtblau	94-		
37	928 555 579 02	Kantenschutz	/L	1			5PB	Kastanienbraun	94-		
(37)	928 555 580 02	Kantenschutz	/R	1		(46)	928 564 069 50	Himmelrahmen Leder		1	M 650
38	928 555 425 02	Verkleidung Seitenscheibe	/L	1			8YR	Schwarz			
	05T	Schwarz					6XL	Klassikgrau			
(38)	928 555 426 02	Verkleidung Seitenscheibe	/R	1			9YL	Cobaltblau	-93		
	05T	Schwarz					6YL	Magenta	-93		
39	928 555 263 02	Abdeckung	/L	1			M05	Matadorrot	-93		
(39)	928 555 264 02	Abdeckung Kabelfuehrung	/R	1			D35	Carraragrau	-93		
40	928 551 315 03	Keder		2			J25	Sherwoodgruen	-93		
42	928 613 245 00	Aufnahmeteil	/L	1	M 537		H05	Marineblau	-93		
	01C	Satinschwarz					H24	Nachtblau	94-		
(42)	928 613 246 00	Aufnahmeteil	/R	1	M 538		T15	Kastanienbraun	94-		
	01C	Satinschwarz					K03	Cedargruen	94-		
43	928 613 235 00	Memory-Schalter	/L	1	M 537		8SE	Flamencorot	94-		
						47	999 591 377 02	Federmutter		3	
						48	928 564 399 40	Gleiter		3	

Modell	Jahr	HG	UG	Bildtafel	Einschränkungen	Update	8:42	21.04.2005	PORSCHE	PET	PORSCHE
928	95	8	07	807-10		187					

Pos	Teilenummer	Benennung	Bemerkung	St	Modellangabe	Pos	Teilenummer	Benennung	Bemerkung	St	Modellangabe
49	900 146 114 07	Kombischraube M 3,5 X 8		3							
50	928 564 259 02	Dichtung		1							
51	928 564 261 02	Dichtung		1							
52	928 555 301 60	Motorabdeckung Schiebedach Kunstleder		1							
	70A	Schwarz									
	6WG	Klassikgrau									
	6YU	Cobaltblau	-93								
	6WW	Magenta	-93								
	3KA	Marineblau	-93								
	4GS	Nachtblau	94-								
	5PB	Kastanienbraun	94-								
(52)	928 555 301 61	Abdeckung Schiebedach Leder		1							
	8YR	Schwarz									
	6XL	Klassikgrau									
	9YL	Cobaltblau	-93								
	6YL	Magenta	-93								
	M05	Matadorrot	-93								
	D35	Carraragrau	-93								
	J25	Sherwoodgruen	-93								
	H05	Marineblau	-93								
	H24	Nachtblau	94-								
	T15	Kastanienbraun	94-								
	K03	Cedargruen	94-								
	8SE	Flamencorot	94-								
		- ENDE -									

Modell	Jahr	HG	UG	Bildtafel	Einschränkungen	Update	8:43	21.04.2005	PORSCHE	PET	PORSCHE
928	95	8	07	807-20		187					



Pos	Teilenummer	Benennung	Bemerkung	St	Modellangabe
1	A 928 522 065 62	Ablagekasten Hinten Leder		1	
	8YR	Schwarz			
	6XL	Klassikgrau			
	9YL	Cobaltblau	-93		
	6YL	Magenta	-93		
	8ZL	Lichtgrau	-93		
	4YU	Kaschmirbeige			
	M05	Matadorrot	-93		
	D35	Carraragrau	-93		
	J25	Sherwoodgruen	-93		
	H24	Nachtblau	94-		
	T15	Kastanienbraun	94-		
	3QN	Marmorgrau	94-		
	G43	Provenceblau	94-		
	K03	Cedargruen	94-		
	8SE	Flamencorot	94-		
(1)	A 928 522 065 10	Ablagekasten Kunstleder		1	
	05T	Schwarz			
	2WJ	Klassikgrau			
	9ZH	Cobaltblau	-93		
	4WY	Magenta	-93		
	1ZU	Lichtgrau	-93		
	7RT	Kaschmirbeige			
	6HP	Nachtblau	94-		
	7PD	Kastanienbraun	94-		
	8CF	Marmorgrau	94-		

Modell	Jahr	HG	UG	Bildtafel	Einschränkungen	Update	8:43	21.04.2005	PORSCHE	PET	PORSCHE
928	95	8	07	807-20		187					

Pos	Teilenummer	Benennung	Bemerkung	St	Modellangabe	Pos	Teilenummer	Benennung	Bemerkung	St	Modellangabe
2	928 522 063 57	Ablagekasten Vorderteil Leder		1			8YR	Schwarz			
		8YR Schwarz					6XL	Klassikgrau			
		6XL Klassikgrau					9YL	Cobaltblau	-93		
		9YL Cobaltblau	-93				6YL	Magenta	-93		
		6YL Magenta	-93				8ZL	Lichtgrau	-93		
		8ZL Lichtgrau	-93				4YU	Kaschmirbeige			
		4YU Kaschmirbeige					M05	Matadorrot	-93		
		M05 Matadorrot	-93				D35	Carraragrau	-93		
		D35 Carraragrau	-93				J25	Sherwoodgruen	-93		
		J25 Sherwoodgruen	-93				H24	Nachtblau	94-		
		H24 Nachtblau	94-				T15	Kastanienbraun	94-		
		T15 Kastanienbraun	94-				3QN	Marmorgrau	94-		
		3QN Marmorgrau	94-				G43	Provenceblau	94-		
		G43 Provenceblau	94-				K03	Cedargruen	94-		
		K03 Cedargruen	94-				8SE	Flamencorot	94-		
		8SE Flamencorot	94-			(3)	928 522 067 07	Ablagekasten Kunstleder		1	
(2)	928 522 063 07	Ablagekasten Vorderteil Kunstleder		1			05T	Schwarz			
		7RT Kaschmirbeige					7RT	Kaschmirbeige			
		05T Schwarz					2WJ	Klassikgrau			
		2WJ Klassikgrau					9ZH	Cobaltblau	-93		
		9ZH Cobaltblau	-93				4WY	Magenta	-93		
		4WY Magenta	-93				1ZU	Lichtgrau	-93		
		1ZU Lichtgrau	-93				6HP	Nachtblau	94-		
		6HP Nachtblau	94-				7PD	Kastanienbraun	94-		
		7PD Kastanienbraun	94-				8CF	Marmorgrau	94-		
		8CF Marmorgrau	94-			4	928 522 279 02	Einsatz Ablagekasten		1	
						5	900 144 017 07	Blechschaube B 2,9 X 13		6	
3	928 522 067 59	Ablagekasten Leder		1							

Modell	Jahr	HG	UG	Bildtafel	Einschränkungen	Update	8:43	21.04.2005	PORSCHE	PET	PORSCHE
928	95	8	07	807-20		187					

Pos	Teilenummer	Benennung	Bemerkung	St	Modellangabe	Pos	Teilenummer	Benennung	Bemerkung	St	Modellangabe
6	928 522 061 51	Deckel Leder		1		9	928 522 269 02	Abdeckleiste Deckel		1	
	8YR	Schwarz				10	E 900 143 066 07	Blechschaube 3,75 X 7		3	
	6XL	Klassikgrau				(10)	999 141 010 07	Senkschaube 7 X 7		14	
	9YL	Cobaltblau	-93			11	900 309 010 00	Spannstift 3 X 32		2	
	6YL	Magenta	-93			12	N 014 139 11	Linsenschraube M 6 X 12		4	
	8ZL	Lichtgrau	-93			13	900 089 005 02	Scheibe 6		4	
	4YU	Kaschmirbeige				14	N 012 226 5	Federscheibe A 6		4	
	M05	Matadorrot	-93			15	928 522 063 08	Vorderteil Zusatzklimaanlage Kunstleder		1	M 570
	D35	Carraragrau	-93				05T	Schwarz			
	J25	Sherwoodgruen	-93				7RT	Kaschmirbeige			
	H24	Nachtblau	94-				2WJ	Klassikgrau			
	T15	Kastanienbraun	94-				9ZH	Cobaltblau	-93		
	3QN	Marmorgrau	94-				4WY	Magenta	-93		
	G43	Provenceblau	94-				1ZU	Lichtgrau	-93		
	K03	Cedargruen	94-				6HP	Nachtblau	94-		
	8SE	Flamencorot	94-				7PD	Kastanienbraun	94-		
(6)	928 522 061 02	Deckel Kunstleder		1			8CF	Marmorgrau	94-		
	05T	Schwarz				(15)	928 522 063 58	Vorderteil Zusatzklimaanlage Leder		1	M 570
	7RT	Kaschmirbeige					8YR	Schwarz			
	2WJ	Klassikgrau					6XL	Klassikgrau			
	9ZH	Cobaltblau	-93				9YL	Cobaltblau	-93		
	4WY	Magenta	-93				6YL	Magenta	-93		
	1ZU	Lichtgrau	-93				8ZL	Lichtgrau	-93		
	6HP	Nachtblau	94-				4YU	Kaschmirbeige			
	7PD	Kastanienbraun	94-								
	8CF	Marmorgrau	94-								
7	928 522 015 02	Druckschloss Mit 1 Schluessel		1							
8	928 522 069 02	Verschluss		1							

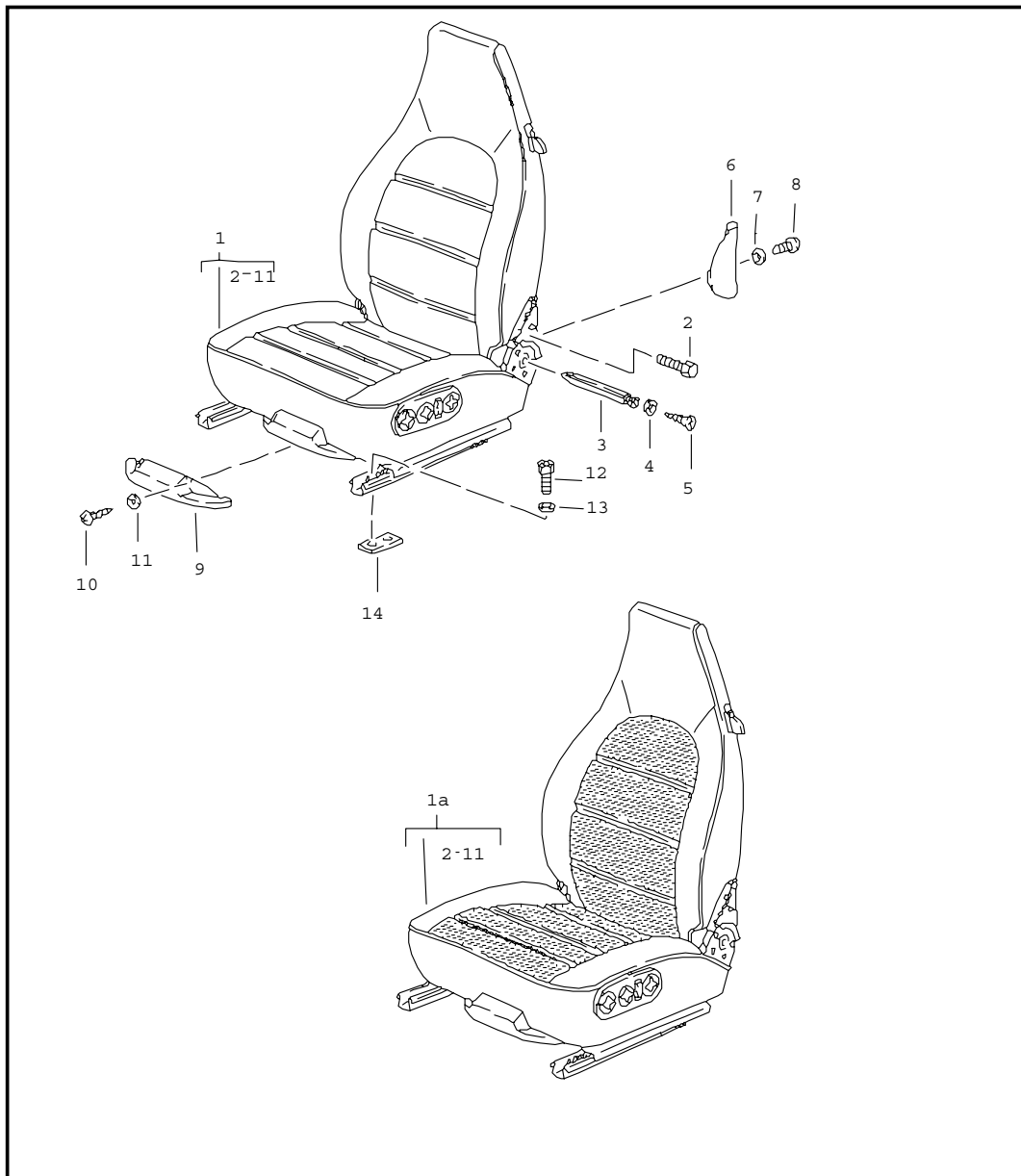
Modell	Jahr	HG	UG	Bildtafel	Einschränkungen	Update	8:43	21.04.2005	PORSCHE	PET	PORSCHE
928	95	8	07	807-20		187					

Pos	Teilenummer	Benennung	Bemerkung	St	Modellangabe	Pos	Teilenummer	Benennung	Bemerkung	St	Modellangabe
	M05	Matadorrot	-93				J25	Sherwoodgruen	-93		
	D35	Carraragrau	-93				H24	Nachtblau	94-		
	J25	Sherwoodgruen	-93				T15	Kastanienbraun	94-		
	H24	Nachtblau	94-				3QN	Marmorgrau	94-		
	T15	Kastanienbraun	94-				G43	Provenceblau	94-		
	3QN	Marmorgrau	94-				K03	Cedargruen	94-		
	G43	Provenceblau	94-				8SE	Flamencorot	94-		
	K03	Cedargruen	94-			17	928 570 031 00	Abdeckung Zusatzklimaanlage Kunstleder		1	M 570
	8SE	Flamencorot	94-				5CT	Schwarz			
16	928 522 067 08	Ablagekasten Kunstleder		1	M 570		7RT	Kaschmirbeige			
	05T	Schwarz					2WJ	Klassikgrau			
	7RT	Kaschmirbeige					9ZH	Cobaltblau	-93		
	2WJ	Klassikgrau					4WY	Magenta	-93		
	9ZH	Cobaltblau	-93				1ZU	Lichtgrau	-93		
	4WY	Magenta	-93				8HQ	Nachtblau	94-		
	1ZU	Lichtgrau	-93				8PE	Kastanienbraun	94-		
	6HP	Nachtblau	94-			(17)	928 570 031 51	Abdeckung Zusatzklimaanlage Leder		1	M 570
	7PD	Kastanienbraun	94-				8CF	Marmorgrau	94-		
	8CF	Marmorgrau	94-				8YR	Schwarz			
(16)	928 522 067 60	Ablagekasten Leder		1	M 570		6XL	Klassikgrau			
	8YR	Schwarz					9YL	Cobaltblau	-93		
	6XL	Klassikgrau					6YL	Magenta	-93		
	9YL	Cobaltblau	-93				8ZL	Lichtgrau	-93		
	6YL	Magenta	-93				4YU	Kaschmirbeige			
	8ZL	Lichtgrau	-93				M05	Matadorrot	-93		
	4YU	Kaschmirbeige					D35	Carraragrau	-93		
	M05	Matadorrot	-93				J25	Sherwoodgruen	-93		
	D35	Carraragrau	-93								

Modell	Jahr	HG	UG	Bildtafel	Einschränkungen	Update	8:43	21.04.2005	PORSCHE	PET	PORSCHE
928	95	8	07	807-20		187					

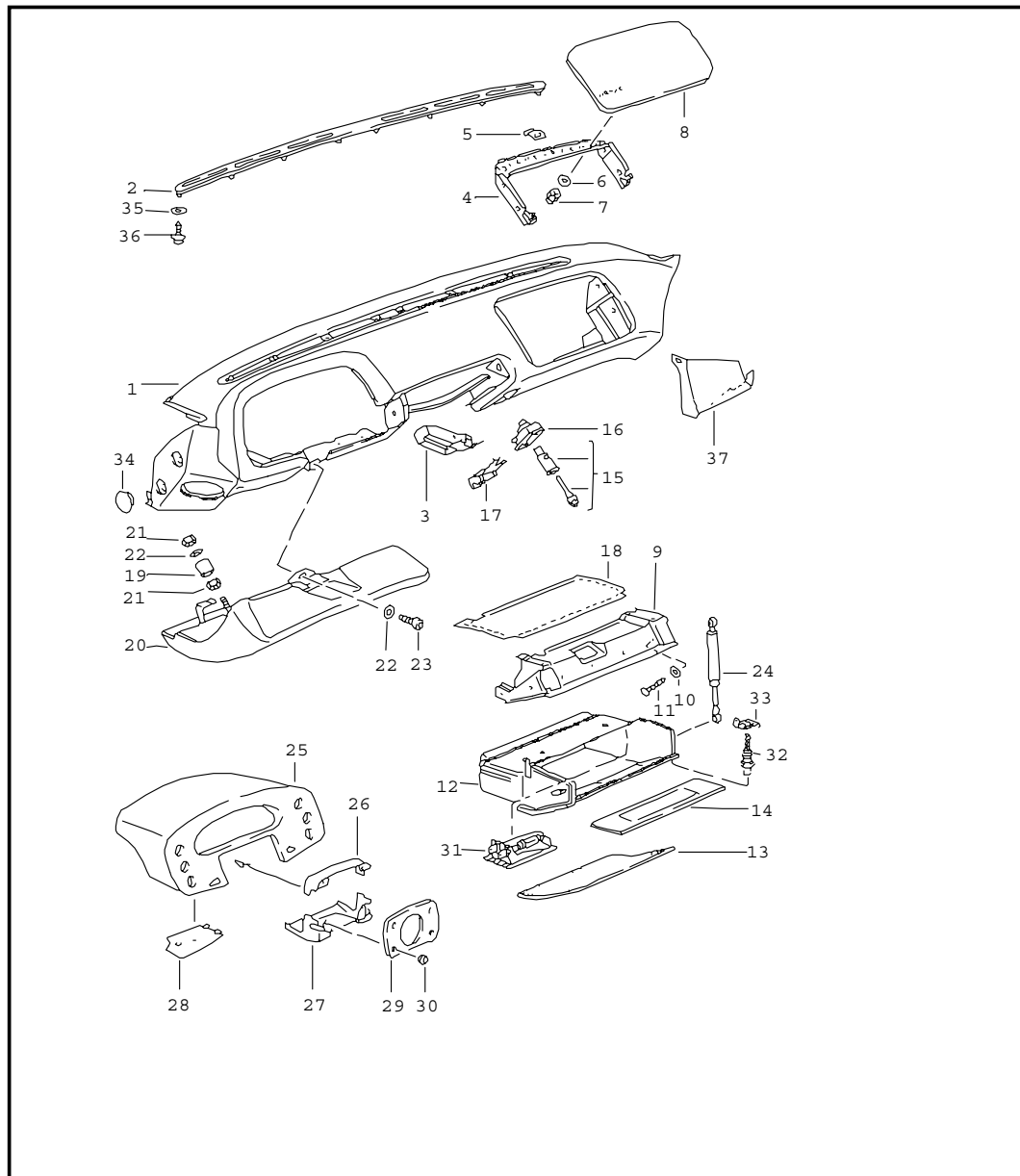
Pos	Teilenummer	Benennung	Bemerkung	St	Modellangabe	Pos	Teilenummer	Benennung	Bemerkung	St	Modellangabe
	H24	Nachtblau	94-								
	T15	Kastanienbraun	94-								
	3QN	Marmorgrau	94-								
	G43	Provenceblau	94-								
	K03	Cedargruen	94-								
	8SE	Flamencorot	94-								
18	928 570 293 01	Dichtung		1	M 570						
19	928 570 033 00	Duese		1	M 570						
20	928 570 053 00	Ansauggitter		1	M 570						
	1DB	Schwarz									
21	900 145 097 07	Blechschraube B 3,5 X 16		2	M 570						
22	999 591 716 02	Selbstschneidemutter 3,0		4	M 570						
		- ENDE -									

Modell	Jahr	HG	UG	Bildtafel	Einschränkungen	Update	8:43	21.04.2005	PORSCHE	PET	PORSCHE
928	95	8	08	808-00		187					



Pos	Teilenummer	Benennung	Bemerkung	St	Modellangabe
		Sitz Komplett			
		Gruppe 8/08/00 - 8/08/50			
		Siehe Gruppe 8/08/00 - 8/08/95 Katalog STZ.18			
		- ENDE -			

Modell	Jahr	HG	UG	Bildtafel	Einschränkungen	Update	8:43	21.04.2005	PORSCHE	PET	PORSCHE
928	95	8	09	809-00		187					



Pos	Teilenummer	Benennung	Bemerkung	St	Modellangabe
1	928 552 023 07	Schalttafelverkleidung Fuer Fahrzeuge mit Airbag Beifahrerseite		1	
	05T	Schwarz			
	9WH	Klassikgrau			
	7YG	Cobaltblau	-93		
	9YF	Magenta	-93		
	3HP	Nachtblau	94-		
	6PN	Kastanienbraun	94-		
(1)	928 552 021 53	Schalttafelverkleidung Leder		1	
	8YR	Schwarz			
	6XL	Klassikgrau			
	9YL	Cobaltblau	-93		
	6YL	Magenta	-93		
	M05	Matadorrot	-93		
	D35	Carraragrau	-93		
	J25	Sherwoodgruen	-93		
	H24	Nachtblau	94-		
	T15	Kastanienbraun	94-		
	K03	Cedargruen	94-		
	8SE	Flamencorot	94-		
2	928 552 309 51	Abdeckrahmen		1	
	5XJ	Schwarz			
	5XL	Klassikgrau			
	6ZH	Cobaltblau	-93		
	5XW	Magenta	-93		
	3GP	Nachtblau	94-		
	1QB	Kastanienbraun	94-		

Modell	Jahr	HG	UG	Bildtafel	Einschränkungen	Update	8:43	21.04.2005	PORSCHE	PET	PORSCHE
928	95	8	09	809-00		187					

Pos	Teilenummer	Benennung	Bemerkung	St	Modellangabe	Pos	Teilenummer	Benennung	Bemerkung	St	Modellangabe
3	928 552 483 00	Haltewinkel		1		10	N 011 665 10	Scheibe		7	
4	928 552 113 00	Rahmen		1		11	900 143 019 07	Linseblechschraube B 4,8 X 22		7	
5	928 552 582 02	Fanghaken		2		(12)	928 552 051 07	Handschuhkasten		1	
6	900 151 027 02	Scheibe A 5,3		7			71B	Schwarz Kunstleder			
7	900 096 014 02	Hutmutter		4			05T	Schwarz			
8	928 552 105 00	Deckel Airbag Kunstleder		1			9WH	Klassikgrau			
		05T Schwarz					7YG	Cobaltblau	-93		
		9WH Klassikgrau					9YF	Magenta	-93		
		7YG Cobaltblau	-93				1KX	Marineblau	-93		
		9YF Magenta	-93				3HP	Nachtblau	94-		
		3HP Nachtblau	94-				6PN	Kastanienbraun	94-		
		6PN Kastanienbraun	94-			13	A 928 552 267 03	Teppich Unten Teppich		1	
(8)	928 552 015 00	Deckel Airbag Leder		1			8UT	Kaschmirbeige			
		8YR Schwarz					5FV	Schwarz			
		6XL Klassikgrau					4XR	Klassikgrau			
		9YL Cobaltblau	-93				4ZN	Cobaltblau	-93		
		6YL Magenta	-93				4KV	Marineblau	-93		
		M05 Matadorrot	-93				8WZ	Magenta	-93		
		D35 Carraragrau	-93				6YR	Lichtgrau	-93		
		J25 Sherwoodgruen	-93				M33	Matadorrot	-93		
		H24 Nachtblau	94-				D13	Carraragrau	-93		
		T15 Kastanienbraun	94-				J23	Sherwoodgruen	-93		
		K03 Cedargruen	94-				3GE	Nachtblau	94-		
		8SE Flamencorot	94-				6SC	Kastanienbraun	94-		
9	928 552 419 00	Handschuhkasten		1			D50	Firenzegrau	94-		
		71B Schwarz Oberteil					1HQ	Provenceblau	94-		
							2JP	Cedargruen	94-		

Modell	Jahr	HG	UG	Bildtafel	Einschränkungen	Update	8:43	21.04.2005	PORSCHE	PET	PORSCHE
928	95	8	09	809-00		187					

Pos	Teilenummer	Benennung	Bemerkung	St	Modellangabe	Pos	Teilenummer	Benennung	Bemerkung	St	Modellangabe
	3TE	Flamencorot	94-			19	999 924 061 02	Buechse		1	
(13)	928 552 053 05	Abdeckung Unten Teppich		1		(19)	999 924 082 02	Buechse		1	M 981
	8UT	Kaschmirbeige				20	928 552 131 00	Knieschutzblende Kunstleder		1	
	5FV	Schwarz					05T	Schwarz			
	4XR	Klassikgrau					7YG	Cobaltblau	-93		
	4ZN	Cobaltblau	-93				9YF	Magenta	-93		
	4KV	Marineblau	-93				9WH	Klassikgrau			
	8WZ	Magenta	-93				3HP	Nachtblau	94-		
	6YR	Lichtgrau	-93				6PN	Kastanienbraun	94-		
	M33	Matadorrot	-93			(20)	928 552 131 50	Knieschutzblende Leder		1	M 981
	D13	Carraragrau	-93				8YR	Schwarz			
	J23	Sherwoodgruen	-93				6XL	Klassikgrau			
	3GE	Nachtblau	94-				9YL	Cobaltblau	-93		
	6SC	Kastanienbraun	94-				6YL	Magenta	-93		
	D50	Firenzegrau	94-				M05	Matadorrot	-93		
	1HQ	Provenceblau	94-				D35	Carraragrau	-93		
	2JP	Cedargruen	94-				J25	Sherwoodgruen	-93		
	3TE	Flamencorot	94-				H24	Nachtblau	94-		
14	928 552 689 00	Gummibelag		1			T15	Kastanienbraun	94-		
15	928 537 901 00	Schliesszylinder Fuer Handschuhkasten-Schloss Schliessungsnummer Angeben		1			K03	Cedargruen	94-		
							8SE	Flamencorot	94-		
16	928 538 051 00	Griffschale		1		21	900 076 010 02	Sechskantmutter		1	
	01C	Satinschwarz				22	900 031 011 02	Scheibe		1	
17	928 538 061 01	Verschluss		1		23	N 014 701 7	Zylinderschraube		1	
(17)	928 538 061 01	Verschluss		1	M 981	24	928 552 752 00	Daempfer		1	
18	928 552 099 01	Abdeckung		1		25	928 552 031 04	Instrumentenhutze		1	
	5VE	Schwarz Handschuhkasten					05T	Schwarz			
							9WH	Klassikgrau			

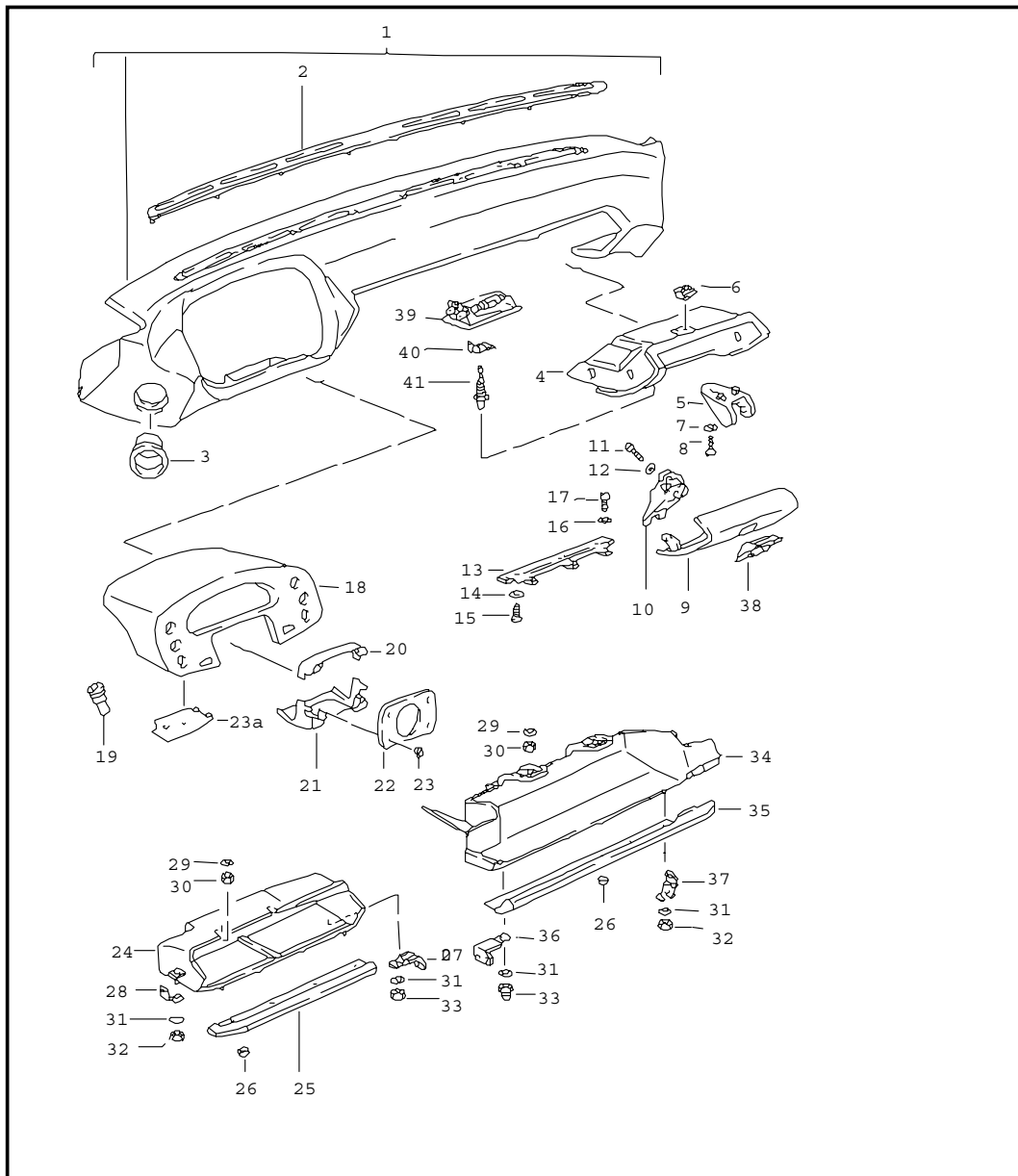
Modell	Jahr	HG	UG	Bildtafel	Einschränkungen	Update	8:43	21.04.2005	PORSCHE	PET	PORSCHE
928	95	8	09	809-00		187					

Pos	Teilenummer	Benennung	Bemerkung	St	Modellangabe	Pos	Teilenummer	Benennung	Bemerkung	St	Modellangabe
	7YG	Cobaltblau	-93				4XC	Klassikgrau			
	9YF	Magenta	-93				6ZF	Cobaltblau	-93		
	3HP	Nachtblau	94-				6WX	Magenta	-93		
	6PN	Kastanienbraun	94-				2GS	Nachtblau	94-		
26	928 552 569 02	Abdeckung		1			4PV	Kastanienbraun	94-		
	01C	Schwarz				29	928 552 567 03	Abdeckung Lenkstockschalter		1	
	4XC	Klassikgrau					01C	Schwarz			
	6ZF	Cobaltblau	-93				4XC	Klassikgrau			
	6WX	Magenta	-93				6ZF	Cobaltblau	-93		
	2GS	Nachtblau	94-				6WX	Magenta	-93		
	4PV	Kastanienbraun	94-				2GS	Nachtblau	94-		
27	928 552 579 02	Abdeckung		1			4PV	Kastanienbraun	94-		
	01C	Schwarz									
	4XC	Klassikgrau				30	928 552 767 00	Abdeckkappe		4	
	6ZF	Cobaltblau	-93				01C	Schwarz			
	6WX	Magenta	-93				4XC	Klassikgrau			
	2GS	Nachtblau	94-				6ZF	Cobaltblau	-93		
	4PV	Kastanienbraun	94-				6WX	Magenta	-93		
28	928 552 521 00	Abdeckung Instrumentenhitze Unten		1			9JJ	Marineblau	-93		
	01C	Satinschwarz					2GS	Nachtblau	94-		
	4XC	Klassikgrau					4PV	Kastanienbraun	94-		
	6ZF	Cobaltblau	-93			31	928 632 111 01	Leuchte		1	
	6WX	Magenta	-93			32	964 613 601 00	Tuerkontaktschalter		1	
	2GS	Nachtblau	94-			33	999 507 245 02	Federmutter		1	
	4PV	Kastanienbraun	94-			34	999 703 381 40	Stopfen		4	
(28)	928 552 522 00	Abdeckung Instrumentenhitze Unten		1			01C	Satinschwarz 25-27 X 33 X 5			
	01C	Satinschwarz				35	900 336 001 02	Scheibe 4		8	
						36	999 919 100 02	Schraube 4,0 X 10		8	

Modell	Jahr	HG	UG	Bildtafel	Einschränkungen	Update	8:43	21.04.2005	PORSCHE	PET	PORSCHE
928	95	8	09	809-00		187					

Pos	Teilenummer	Benennung	Bemerkung	St	Modellangabe	Pos	Teilenummer	Benennung	Bemerkung	St	Modellangabe
37	928 552 360 00	Abschlusssteil Teppich	/R	1							
	5FV	Schwarz									
	4XR	Klassikgrau									
	4ZN	Cobaltblau	-93								
	8WZ	Magenta	-93								
	6YR	Lichtgrau	-93								
	8UT	Kaschmirbeige									
	M33	Matadorrot	-93								
	D13	Carraragrau	-93								
	J23	Sherwoodgruen	-93								
	4KV	Marineblau	-93								
	3GE	Nachtblau	94-								
	6SC	Kastanienbraun	94-								
	D50	Firenzegrau	94-								
	1HQ	Provenceblau	94-								
	2JP	Cedargruen	94-								
	3TE	Flamencorot	94-								
		- ENDE -									

Modell	Jahr	HG	UG	Bildtafel	Einschränkungen	Update	8:44	21.04.2005	PORSCHE	PET	PORSCHE
928	95	8	09	809-01		187					



Pos	Teilenummer	Benennung	Bemerkung	St	Modellangabe
		Schalttafelverkleidung Fuer Fahrzeuge Ohne Airbag Beifahrerseite			M 564
1	928 552 023 06	Schalttafelverkleidung Kunstleder	/LL	1	
	05T	Schwarz			
	9WH	Klassikgrau			
	7YG	Cobaltblau	-93		
	9YF	Magenta	-93		
	3HP	Nachtblau	94-		
	6PN	Kastanienbraun	94-		
(1)	927 552 023 06	Schalttafelverkleidung Kunstleder	/RL	1	
	05T	Schwarz			
	9WH	Klassikgrau			
	7YG	Cobaltblau	-93		
	9YF	Magenta	-93		
	3HP	Nachtblau	94-		
	6PN	Kastanienbraun	94-		
1	928 552 021 54	Schalttafelverkleidung Leder	/LL	1	
	8YR	Schwarz			
	6XL	Klassikgrau			
	9YL	Cobaltblau	-93		
	6YL	Magenta	-93		
	M05	Matadorrot	-93		
	D35	Carraragrau	-93		
	J25	Sherwoodgruen	-93		
	H24	Nachtblau	94-		
	T15	Kastanienbraun	94-		
	K03	Cedargruen	94-		

Modell	Jahr	HG	UG	Bildtafel	Einschränkungen	Update	8:44	21.04.2005	PORSCHE	PET	PORSCHE
928	95	8	09	809-01		187					

Pos	Teilenummer	Benennung	Bemerkung	St	Modellangabe	Pos	Teilenummer	Benennung	Bemerkung	St	Modellangabe
	8SE	Flamencorot	94-				71B	Schwarz			
(1)	927 552 021 54	Schalttafelverkleidung Leder	/RL	1		5	928 552 253 03	Schliessteil		1	
	8YR	Schwarz					70B	Schwarz			
	6XL	Klassikgrau				6	999 507 029 02	Blechmutter		2	
	9YL	Cobaltblau	-93			7	900 151 002 07	Scheibe		2	
	6YL	Magenta	-93			8	900 143 019 07	Linsenblechschraube B 4,8 X 22		2	
	M05	Matadorrot	-93			9	928 552 053 04	Handschuhkastendeckel Kunstleder	/LL	1	
	D35	Carraragrau	-93				CA1	Schwarz			
	J25	Sherwoodgruen	-93				9WH	Klassikgrau			
	H24	Nachtblau	94-				7YG	Cobaltblau	-93		
	T15	Kastanienbraun	94-				9YF	Magenta	-93		
	K03	Cedargruen	94-				TS4	Marineblau	-93		
	8SE	Flamencorot	94-				3HP	Nachtblau	94-		
2	928 552 309 51	Defrosterblende		1			6PN	Kastanienbraun	94-		
	5XJ	Schwarz				(9)	927 552 053 04	Handschuhkastendeckel Kunstleder	/RL	1	
	5XL	Klassikgrau					CA1	Schwarz			
	6ZH	Cobaltblau	-93				9WH	Klassikgrau			
	5XW	Magenta	-93				7YG	Cobaltblau	-93		
	3GP	Nachtblau	94-				9YF	Magenta	-93		
	1QB	Kastanienbraun	94-				TS4	Marineblau	-93		
-	900 336 001 02	Scheibe 4		8			3HP	Nachtblau	94-		
-	999 919 100 02	Schraube 4,0 X 10		8			6PN	Kastanienbraun	94-		
3	928 552 057 03	Blende Luftfuehrung		1		9	928 552 059 54	Handschuhkastendeckel Leder	/LL	1	
	70B	Schwarz					8YR	Schwarz			
4	928 552 051 05	Handschuhkasten	/LL	1			6XL	Klassikgrau			
	71B	Schwarz					9YL	Cobaltblau	-93		
(4)	927 552 051 05	Handschuhkasten	/RL	1			6YL	Magenta	-93		

Modell	Jahr	HG	UG	Bildtafel	Einschränkungen	Update	8:44	21.04.2005	PORSCHE	PET	PORSCHE
928	95	8	09	809-01		187					

Pos	Teilenummer	Benennung	Bemerkung	St	Modellangabe	Pos	Teilenummer	Benennung	Bemerkung	St	Modellangabe
	M05	Matadorrot	-93			16	N 011 523 11	Scheibe A 5,3		3	
	D35	Carraragrau	-93			17	N 014 128 13	Linsenschraube M 5 X 8		3	
	J25	Sherwoodgruen	-93			18	928 552 031 04	Instrumentenhutze		1	
	H24	Nachtblau	94-				05T	Schwarz			
	T15	Kastanienbraun	94-				1KX	Marineblau	-93		
	K03	Cedargruen	94-				9WH	Klassikgrau	-93		
	8SE	Flamencorot	94-				7YG	Cobaltblau	-93		
(9)	927 552 059 54	Handschuhkastendeckel Leder	/RL	1			9YF	Magenta	-93		
	8YR	Schwarz					3HP	Nachtblau	94-		
	6XL	Klassikgrau					6PN	Kastanienbraun	94-		
	9YL	Cobaltblau	-93			19	A 928 552 049 02	Distanzhuelle		4	
	6YL	Magenta	-93			19	928 552 150 02	Distanzhuelle		4	
	M05	Matadorrot	-93			-	928 552 160 02	Gummiring		4	
	D35	Carraragrau	-93			20	928 552 569 02	Abdeckung		1	
	J25	Sherwoodgruen	-93				01C	Schwarz			
	H24	Nachtblau	94-				4XC	Klassikgrau			
	T15	Kastanienbraun	94-				6ZF	Cobaltblau	-93		
	K03	Cedargruen	94-				6WX	Magenta	-93		
	8SE	Flamencorot	94-				2GS	Nachtblau	94-		
10	928 552 903 02	Verschluss Mit Schliesszylinder Mit Bestimmter Schliessung Schliessungsnummer Angeben		1			4PV	Kastanienbraun	94-		
11	900 143 113 07	Blechschaube B 4,2 X 13		2		21	928 552 579 02	Abdeckung		1	
12	N 011 523 11	Scheibe A 5,0		2			01C	Schwarz			
13	928 552 055 03	Scharnier Handschuhkasten		1			4XC	Klassikgrau			
14	900 151 002 07	Scheibe A 5,3		3			6ZF	Cobaltblau	-93		
15	N 014 133 8	Linsenschraube M 5 X 12		3			6WX	Magenta	-93		
							2GS	Nachtblau	94-		
							4PV	Kastanienbraun	94-		
						22	928 552 567 02	Abdeckung		1	

Modell	Jahr	HG	UG	Bildtafel	Einschränkungen	Update	8:44	21.04.2005	PORSCHE	PET	PORSCHE
928	95	8	09	809-01		187					

Pos	Teilenummer	Benennung	Bemerkung	St	Modellangabe	Pos	Teilenummer	Benennung	Bemerkung	St	Modellangabe
		01C Satinschwarz					71B Schwarz				
		4XC Klassikgrau				(24) 927 552 118 02 Ablagefach			/RL	1	M249
		6ZF Cobaltblau	-93			(24) 927 552 118 03 Ablagefach Fahrerseite			/RL	1	
		6WX Magenta	-93			25 928 552 127 02 Kantenschutz Ablagefach Kunstleder			/LL	1	
		2GS Nachtblau	94-								
		4PV Kastanienbraun	94-								
23	928 552 767 00	Abdeckkappe		4			05T Schwarz				
		01C Satinschwarz					9WH Klassikgrau				
		4XC Klassikgrau					7YG Cobaltblau	-93			
		6ZF Cobaltblau	-93				9YF Magenta	-93			
		6WX Magenta	-93				3HP Nachtblau	94-			
		9JJ Marineblau	-93				6PN Kastanienbraun	94-			
		2GS Nachtblau	94-			(25) 927 552 128 02 Kantenschutz Ablagefach Kunstleder			/RL	1	
		4PV Kastanienbraun	94-								
(23A)	928 552 521 00	Abdeckung	/L	1			05T Schwarz				
		01C Satinschwarz					9WH Klassikgrau				
		4XC Klassikgrau					7YG Cobaltblau	-93			
		6ZF Cobaltblau	-93				9YF Magenta	-93			
		6WX Magenta	-93				3HP Nachtblau	94-			
		2GS Nachtblau	94-				6PN Kastanienbraun	94-			
		4PV Kastanienbraun	94-			25 928 552 127 50 Kantenschutz Ablagefach Leder			/LL	1	
(23A)	928 552 522 00	Abdeckung	/R	1			8YR Schwarz				
		01C Satinschwarz					6XL Klassikgrau				
		4XC Klassikgrau					9YL Cobaltblau	-93			
		6ZF Cobaltblau	-93				6YL Magenta	-93			
		6WX Magenta	-93				M05 Matadorrot	-93			
		2GS Nachtblau	94-				D35 Carraragrau	-93			
		4PV Kastanienbraun	94-				J25 Sherwoodgruen	-93			
24	928 552 117 02	Ablagefach	/LL	1			H24 Nachtblau	94-			

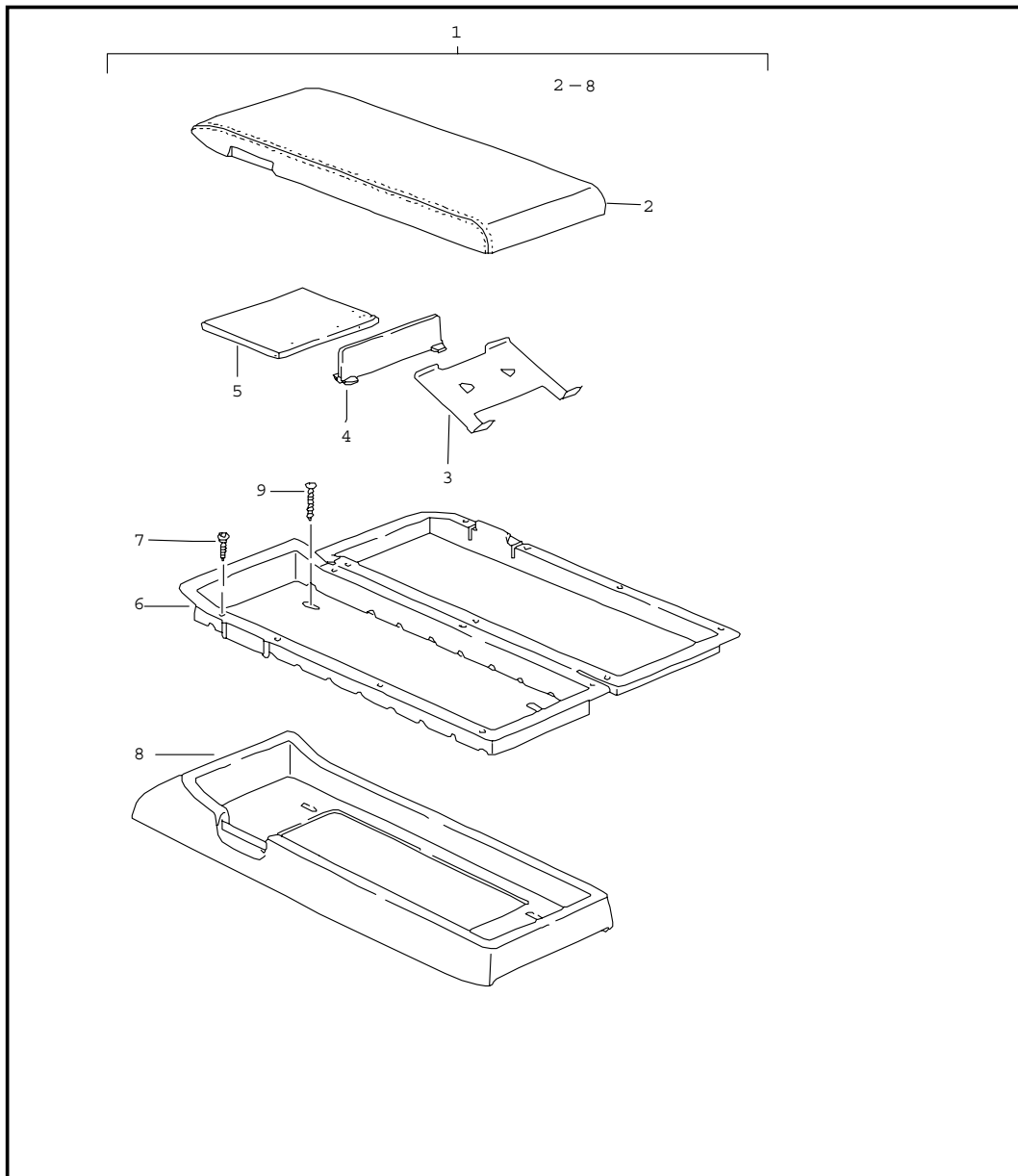
Modell	Jahr	HG	UG	Bildtafel	Einschränkungen	Update	8:44	21.04.2005	PORSCHE	PET	PORSCHE
928	95	8	09	809-01		187					

Pos	Teilenummer	Benennung	Bemerkung	St	Modellangabe	Pos	Teilenummer	Benennung	Bemerkung	St	Modellangabe
(25)	T15	Kastanienbraun	94-			(34)	927 552 077 02	Ablagefach	/RL	1	
	K03	Cedargruen	94-				71B	Schwarz			
	8SE	Flamencorot	94-			35	928 552 079 02	Kantenschutz Ablagefach Kunstleder	/LL	1	
		927 552 128 50	Kantenschutz Ablagefach Leder	/RL	1		05T	Schwarz			
		8YR	Schwarz				9WH	Klassikgrau			
		6XL	Klassikgrau				7YG	Cobaltblau	-93		
		9YL	Cobaltblau	-93			9YF	Magenta	-93		
		6YL	Magenta	-93			3HP	Nachtblau	94-		
		M05	Matadorrot	-93			6PN	Kastanienbraun	94-		
		D35	Carraragrau	-93		(35)	927 552 079 02	Kantenschutz Ablagefach Kunstleder	/RL	1	
		J25	Sherwoodgruen	-93			05T	Schwarz			
		H24	Nachtblau	94-			9WH	Klassikgrau			
		T15	Kastanienbraun	94-			7YG	Cobaltblau	-93		
		K03	Cedargruen	94-			9YF	Magenta	-93		
	8SE	Flamencorot	94-			3HP	Nachtblau	94-			
26	999 507 251 02	Mecano-Speed-Fix \$ 5 MM		7		6PN	Kastanienbraun	94-			
27	927 552 381 02	Auflagewinkel	/R	1		(35)	928 552 097 50	Kantenschutz Ablagefach Leder	/LL	1	
28	928 552 395 02	Auflagewinkel	/L	1			8YR	Schwarz			
29	N 011 524 7	Scheibe A 6,4		2			6XL	Klassikgrau			
30	E 900 085 003 02	Hutmutter M 6		2			9YL	Cobaltblau	-93		
31	900 151 027 02	Scheibe A 5,3		2			6YL	Magenta	-93		
32	N 011 005 14	Sechskantmutter M 5		1			M05	Matadorrot	-93		
33	N 011 141 2	Hutmutter M 5		1			D35	Carraragrau	-93		
34	928 552 077 02	Ablagefach	/LL	1			J25	Sherwoodgruen	-93		
	71B	Schwarz					H24	Nachtblau	94-		
							T15	Kastanienbraun	94-		

Modell	Jahr	HG	UG	Bildtafel	Einschränkungen	Update	8:44	21.04.2005	PORSCHE	PET	PORSCHE
928	95	8	09	809-01		187					

Pos	Teilenummer	Benennung	Bemerkung	St	Modellangabe	Pos	Teilenummer	Benennung	Bemerkung	St	Modellangabe
	K03	Cedargruen	94-								
	8SE	Flamencorot	94-								
(35)	927 552 097 50	Kantenschutz Ablagefach Leder	/RL	1							
	8YR	Schwarz									
	6XL	Klassikgrau									
	9YL	Cobaltblau	-93								
	6YL	Magenta	-93								
	M05	Matadorrot	-93								
	D35	Carraragrau	-93								
	J25	Sherwoodgruen	-93								
	H24	Nachtblau	94-								
	T15	Kastanienbraun	94-								
	K03	Cedargruen	94-								
	8SE	Flamencorot	94-								
36	928 552 382 02	Auflagewinkel	/L	1							
37	928 552 395 02	Auflagewinkel	/R	1							
38	928 552 315 50	Rosette		1							
	70B	Schwarz									
39	928 632 111 01	Leuchte		1							
40	964 613 601 00	Tuerkontaktschalter		1							
41	999 507 245 02	Federmutter		1							
		- ENDE -									

Modell	Jahr	HG	UG	Bildtafel	Einschränkungen	Update	8:44	21.04.2005	PORSCHE	PET	PORSCHE
928	95	8	09	809-03		187					



Pos	Teilenummer	Benennung	Bemerkung	St	Modellangabe
1	A 928 555 701 54	Kassettenbox Kassettenbox Leder	/LL	1	
	8YR	Schwarz			
	6XL	Klassikgrau			
	9YL	Cobaltblau	-93		
	6YL	Magenta	-93		
	8ZL	Lichtgrau	-93		
	4YU	Kaschmirbeige			
	M05	Matadorrot	-93		
	D35	Carraragrau	-93		
	J25	Sherwoodgruen	-93		
	H05	Marineblau	-93		
	H24	Nachtblau	94-		
	T15	Kastanienbraun	94-		
	3QN	Marmorgrau	94-		
	G43	Provenceblau	94-		
	K03	Cedargruen	94-		
	8SE	Flamencorot	94-		
(1)	A 927 555 701 54	Kassettenbox Leder	/RL	1	
	8YR	Schwarz			
	6XL	Klassikgrau			
	9YL	Cobaltblau	-93		
	6YL	Magenta	-93		
	8ZL	Lichtgrau	-93		
	4YU	Kaschmirbeige			
	M05	Matadorrot	-93		
	D35	Carraragrau	-93		
	J25	Sherwoodgruen	-93		

Modell	Jahr	HG	UG	Bildtafel	Einschränkungen	Update	8:44	21.04.2005	PORSCHE	PET	PORSCHE
928	95	8	09	809-03		187					

Pos	Teilenummer	Benennung	Bemerkung	St	Modellangabe	Pos	Teilenummer	Benennung	Bemerkung	St	Modellangabe
	H05	Marineblau	-93				6YL	Magenta	-93		
	H24	Nachtblau	94-				8ZL	Lichtgrau	-93		
	T15	Kastanienbraun	94-				4YU	Kaschmirbeige			
	3QN	Marmorgrau	94-				M05	Matadorrot	-93		
	G43	Provenceblau	94-				D35	Carraragrau	-93		
	K03	Cedargruen	94-				J25	Sherwoodgruen	-93		
	8SE	Flamencorot	94-				H05	Marineblau	-93		
1	A 928 555 701 55	Kassettenbox Leder	/LL	1	M 690/687		H24	Nachtblau	94-		
	8YR	Schwarz					T15	Kastanienbraun	94-		
	6XL	Klassikgrau					3QN	Marmorgrau	94-		
	9YL	Cobaltblau	-93				G43	Provenceblau	94-		
	6YL	Magenta	-93				K03	Cedargruen	94-		
	8ZL	Lichtgrau	-93				8SE	Flamencorot	94-		
	4YU	Kaschmirbeige				2	928 555 705 51	Deckel Leder	/LL	1	
	M05	Matadorrot	-93				8YR	Schwarz			
	D35	Carraragrau	-93				6XL	Klassikgrau			
	J25	Sherwoodgruen	-93				9YL	Cobaltblau	-93		
	H05	Marineblau	-93				6YL	Magenta	-93		
	H24	Nachtblau	94-				8ZL	Lichtgrau	-93		
	T15	Kastanienbraun	94-				4YU	Kaschmirbeige			
	3QN	Marmorgrau	94-				M05	Matadorrot	-93		
	G43	Provenceblau	94-				D35	Carraragrau	-93		
	K03	Cedargruen	94-				J25	Sherwoodgruen	-93		
	8SE	Flamencorot	94-				H05	Marineblau	-93		
(1)	A 927 555 701 55	Kassettenbox Leder	/RL	1	M 690/687		H24	Nachtblau	94-		
	8YR	Schwarz					T15	Kastanienbraun	94-		
	6XL	Klassikgrau					3QN	Marmorgrau	94-		
	9YL	Cobaltblau	-93				G43	Provenceblau	94-		
							K03	Cedargruen	94-		

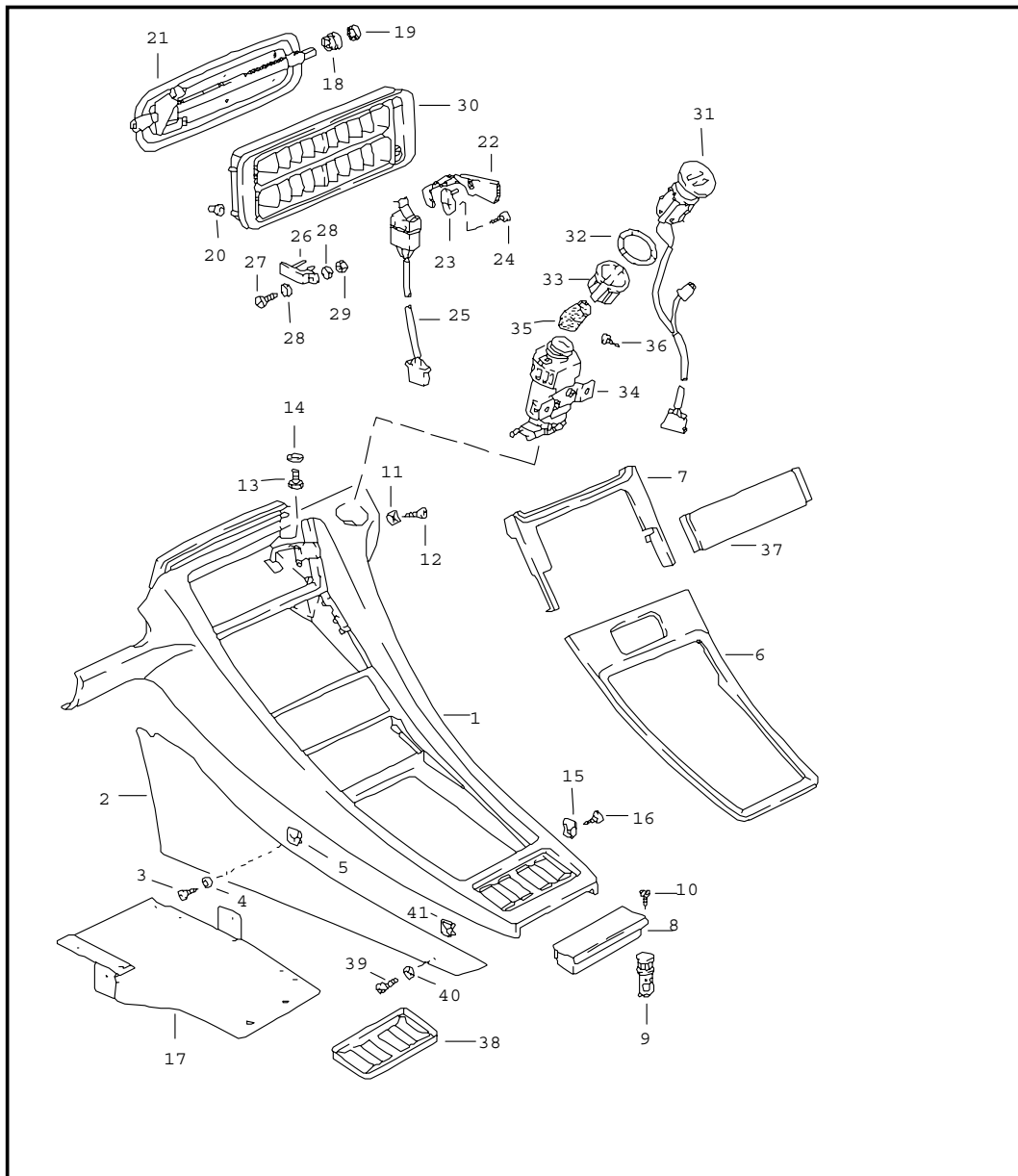
Modell	Jahr	HG	UG	Bildtafel	Einschränkungen	Update	8:44	21.04.2005	PORSCHE	PET	PORSCHE
928	95	8	09	809-03		187					

Pos	Teilenummer	Benennung	Bemerkung	St	Modellangabe	Pos	Teilenummer	Benennung	Bemerkung	St	Modellangabe
	8SE	Flamencorot	94-			8	928 555 703 51	Unterteil Leder	/LL	1	
(2)	927 555 705 51	Deckel Leder	/RL	1			8YR	Schwarz			
	8YR	Schwarz					6XL	Klassikgrau			
	6XL	Klassikgrau					9YL	Cobaltblau	-93		
	9YL	Cobaltblau	-93				6YL	Magenta	-93		
	6YL	Magenta	-93				8ZL	Lichtgrau	-93		
	8ZL	Lichtgrau	-93				4YU	Kaschmirbeige			
	4YU	Kaschmirbeige					M05	Matadorrot	-93		
	M05	Matadorrot	-93				D35	Carraragrau	-93		
	D35	Carraragrau	-93				J25	Sherwoodgruen	-93		
	J25	Sherwoodgruen	-93				H05	Marineblau	-93		
	H05	Marineblau	-93				H24	Nachtblau	94-		
	H24	Nachtblau	94-				T15	Kastanienbraun	94-		
	T15	Kastanienbraun	94-				3QN	Marmorgrau	94-		
	3QN	Marmorgrau	94-				G43	Provenceblau	94-		
	G43	Provenceblau	94-				K03	Cedargruen	94-		
	K03	Cedargruen	94-				8SE	Flamencorot	94-		
3	928 555 731 02	Kassettenhalter	94-	8		(8)	927 555 703 51	Unterteil Leder	/RL	1	
	01C	Satinschwarz					8YR	Schwarz			
4	928 555 741 02	Zwischenwand		1			6XL	Klassikgrau			
5	928 555 735 03	Abdeckung 82 X 108		1			9YL	Cobaltblau	-93		
6	928 555 729 03	Behaeltereinsatz	/LL	1			6YL	Magenta	-93		
	01C	Satinschwarz					8ZL	Lichtgrau	-93		
(6)	927 555 729 03	Behaeltereinsatz	/RL	1			4YU	Kaschmirbeige			
	01C	Satinschwarz					M05	Matadorrot	-93		
7	900 143 065 07	Blechschraube B 2,9 X 9,5		14			D35	Carraragrau	-93		
							J25	Sherwoodgruen	-93		
							H05	Marineblau	-93		

Modell	Jahr	HG	UG	Bildtafel	Einschränkungen	Update	8:44	21.04.2005	PORSCHE	PET	PORSCHE
928	95	8	09	809-03		187					

Pos	Teilenummer	Benennung	Bemerkung	St	Modellangabe	Pos	Teilenummer	Benennung	Bemerkung	St	Modellangabe
	H24	Nachtblau	94-								
	T15	Kastanienbraun	94-								
	3QN	Marmorgrau	94-								
	G43	Provenceblau	94-								
	K03	Cedargruen	94-								
	8SE	Flamencorot	94-								
9	999 450 001 07	Flachrundschaube B 4,2 X 25		4							
		- ENDE -									

Modell	Jahr	HG	UG	Bildtafel	Einschränkungen	Update	8:44	21.04.2005	PORSCHE	PET	PORSCHE
928	95	8	09	809-05		187					



Pos	Teilenummer	Benennung	Bemerkung	St	Modellangabe
1	928 552 043 10	Mittelkonsole Airbag Kunstleder	/LL	1	
	CA4	Schwarz			
	9WH	Klassikgrau			
	7YG	Cobaltblau	-93		
	9YF	Magenta	-93		
	3HP	Nachtblau	94-		
	6PN	Kastanienbraun	94-		
(1)	928 552 043 08	Mittelkonsole Kunstleder	/LL	1	M 564
	CA4	Schwarz			
	9WH	Klassikgrau			
	7YG	Cobaltblau	-93		
	9YF	Magenta	-93		
	3HP	Nachtblau	94-		
	6PN	Kastanienbraun	94-		
(1)	927 552 043 08	Mittelkonsole Kunstleder	/RL	1	
	CA4	Schwarz			
	9WH	Klassikgrau			
	7YG	Cobaltblau	-93		
	9YF	Magenta	-93		
	3HP	Nachtblau	94-		
	6PN	Kastanienbraun	94-		
1	928 552 045 56	Mittelkonsole Airbag Airbag Leder		1	
	8YR	Schwarz			
	6XL	Klassikgrau			
	9YL	Cobaltblau	-93		

Modell	Jahr	HG	UG	Bildtafel	Einschränkungen	Update	8:44	21.04.2005	PORSCHE	PET	PORSCHE
928	95	8	09	809-05		187					

Pos	Teilenummer	Benennung	Bemerkung	St	Modellangabe	Pos	Teilenummer	Benennung	Bemerkung	St	Modellangabe
	6YL	Magenta	-93				8YR	Schwarz			
	M05	Matadorrot	-93				6XL	Klassikgrau			
	D35	Carraragrau	-93				9YL	Cobaltblau	-93		
	J25	Sherwoodgruen	-93				6YL	Magenta	-93		
	4YU	Kaschmirbeige					M05	Matadorrot	-93		
	H24	Nachtblau	94-				D35	Carraragrau	-93		
	T15	Kastanienbraun	94-				J25	Sherwoodgruen	-93		
	3QN	Marmorgrau	94-				4YU	Kaschmirbeige			
	G43	Provenceblau	94-				H24	Nachtblau	94-		
	K03	Cedargruen	94-				T15	Kastanienbraun	94-		
	8SE	Flamencorot	94-				3QN	Marmorgrau	94-		
(1)	928 552 045 55	Mittelkonsole Airbag Leder	/LL	1	M 564		G43	Provenceblau	94-		
	8YR	Schwarz					K03	Cedargruen	94-		
	6XL	Klassikgrau				2	927 552 073 02	Seitenteil Teppich Mittelkonsole	/L	1	M 564
	9YL	Cobaltblau	-93				5FV	Schwarz			
	6YL	Magenta	-93				4KV	Marineblau	-93		
	M05	Matadorrot	-93				8UT	Kaschmirbeige			
	D35	Carraragrau	-93				4XR	Klassikgrau			
	J25	Sherwoodgruen	-93				4ZN	Cobaltblau	-93		
	4YU	Kaschmirbeige					8WZ	Magenta	-93		
	H24	Nachtblau	94-				6YR	Lichtgrau	-93		
	T15	Kastanienbraun	94-				M33	Matadorrot	-93		
	3QN	Marmorgrau	94-				D13	Carraragrau	-93		
	G43	Provenceblau	94-				J23	Sherwoodgruen	-93		
	K03	Cedargruen	94-				3GE	Nachtblau	94-		
	8SE	Flamencorot	94-				6SC	Kastanienbraun	94-		
(1)	927 552 045 55	Mittelkonsole Airbag Leder	/RL	1	M 564		D50	Firenzegrau	94-		

Modell	Jahr	HG	UG	Bildtafel	Einschränkungen	Update	8:44	21.04.2005	PORSCHE	PET	PORSCHE
928	95	8	09	809-05		187					

Pos	Teilenummer	Benennung	Bemerkung	St	Modellangabe	Pos	Teilenummer	Benennung	Bemerkung	St	Modellangabe
2	927 552 073 03	1HQ Provenceblau	94-	/L	1 M 562	(2)	928 552 074 02	6YR Lichtgrau	-93	/R	1 M 564
		2JP Cedargruen	94-				M33 Matadorrot	-93			
		3TE Flamencorot	94-				D13 Carraragrau	-93			
		5FV Schwarz					J23 Sherwoodgruen	-93			
		4KV Marineblau	-93				3GE Nachtblau	94-			
		8UT Kaschmirbeige					6SC Kastanienbraun	94-			
		4XR Klassikgrau					D50 Firenzegrau	94-			
		4ZN Cobaltblau	-93				1HQ Provenceblau	94-			
		8WZ Magenta	-93				2JP Cedargruen	94-			
		6YR Lichtgrau	-93				3TE Flamencorot	94-			
		M33 Matadorrot	-93				5FV Schwarz				
		D13 Carraragrau	-93				4KV Marineblau	-93			
		J23 Sherwoodgruen	-93				8UT Kaschmirbeige				
		3GE Nachtblau	94-				4XR Klassikgrau				
		6SC Kastanienbraun	94-				4ZN Cobaltblau	-93			
		D50 Firenzegrau	94-				8WZ Magenta	-93			
	2	927 552 073 04	1HQ Provenceblau				94-	/L	1 M 561		
		2JP Cedargruen	94-	M33 Matadorrot	-93						
		3TE Flamencorot	94-	D13 Carraragrau	-93						
		5FV Schwarz		J23 Sherwoodgruen	-93						
		4KV Marineblau	-93	3GE Nachtblau	94-						
		8UT Kaschmirbeige		6SC Kastanienbraun	94-						
		4XR Klassikgrau		D50 Firenzegrau	94-						
		4ZN Cobaltblau	-93	1HQ Provenceblau	94-						
		8WZ Magenta	-93	2JP Cedargruen	94-						
				3TE Flamencorot	94-						

Modell	Jahr	HG	UG	Bildtafel	Einschränkungen	Update	8:44	21.04.2005	PORSCHE	PET	PORSCHE
928	95	8	09	809-05		187					

Pos	Teilenummer	Benennung	Bemerkung	St	Modellangabe	Pos	Teilenummer	Benennung	Bemerkung	St	Modellangabe
(2)	928 552 074 03	Seitenteil Teppich Mittelkonsole	/R	1	M 562		J23	Sherwoodgruen	-93		
	5FV	Schwarz					3GE	Nachtblau	94-		
	4KV	Marineblau	-93				6SC	Kastanienbraun	94-		
	8UT	Kaschmirbeige					D50	Firenzegrau	94-		
	4XR	Klassikgrau					1HQ	Provenceblau	94-		
	4ZN	Cobaltblau	-93				2JP	Cedargruen	94-		
	8WZ	Magenta	-93				3TE	Flamencorot	94-		
	6YR	Lichtgrau	-93			3	N 014 098 6	Blechschraube 4,8 X 16		4	
	M33	Matadorrot	-93			4	999 591 437 07	Hohlscheibe 4,8		4	
	D13	Carraragrau	-93			5	999 507 002 02	Blechmutter		2	
	J23	Sherwoodgruen	-93			6	928 552 047 07	Blende Unten Fuer Mittelkonsole Leder		1	
	3GE	Nachtblau	94-			(6)	928 552 047 09	Blende Unten Fuer Mittelkonsole Leder		1	M 570
	6SC	Kastanienbraun	94-			(6)	928 552 047 08	Blende Unten Fuer Mittelkonsole Kunstleder		1	
	D50	Firenzegrau	94-			(6)	928 552 047 10	Blende Unten Fuer Mittelkonsole Kunstleder		1	M 570
	1HQ	Provenceblau	94-			7	928 552 362 00	Blende		1	
	2JP	Cedargruen	94-				70B	Satinschwarz Oben Fuer Mittelkonsole Kunstleder			
	3TE	Flamencorot	94-								
(2)	928 552 074 04	Seitenteil Teppich Mittelkonsole	/R	1	M 561						
	5FV	Schwarz									
	4KV	Marineblau	-93								
	8UT	Kaschmirbeige									
	4XR	Klassikgrau									
	4ZN	Cobaltblau	-93								
	8WZ	Magenta	-93								
	6YR	Lichtgrau	-93								
	M33	Matadorrot	-93								
	D13	Carraragrau	-93								

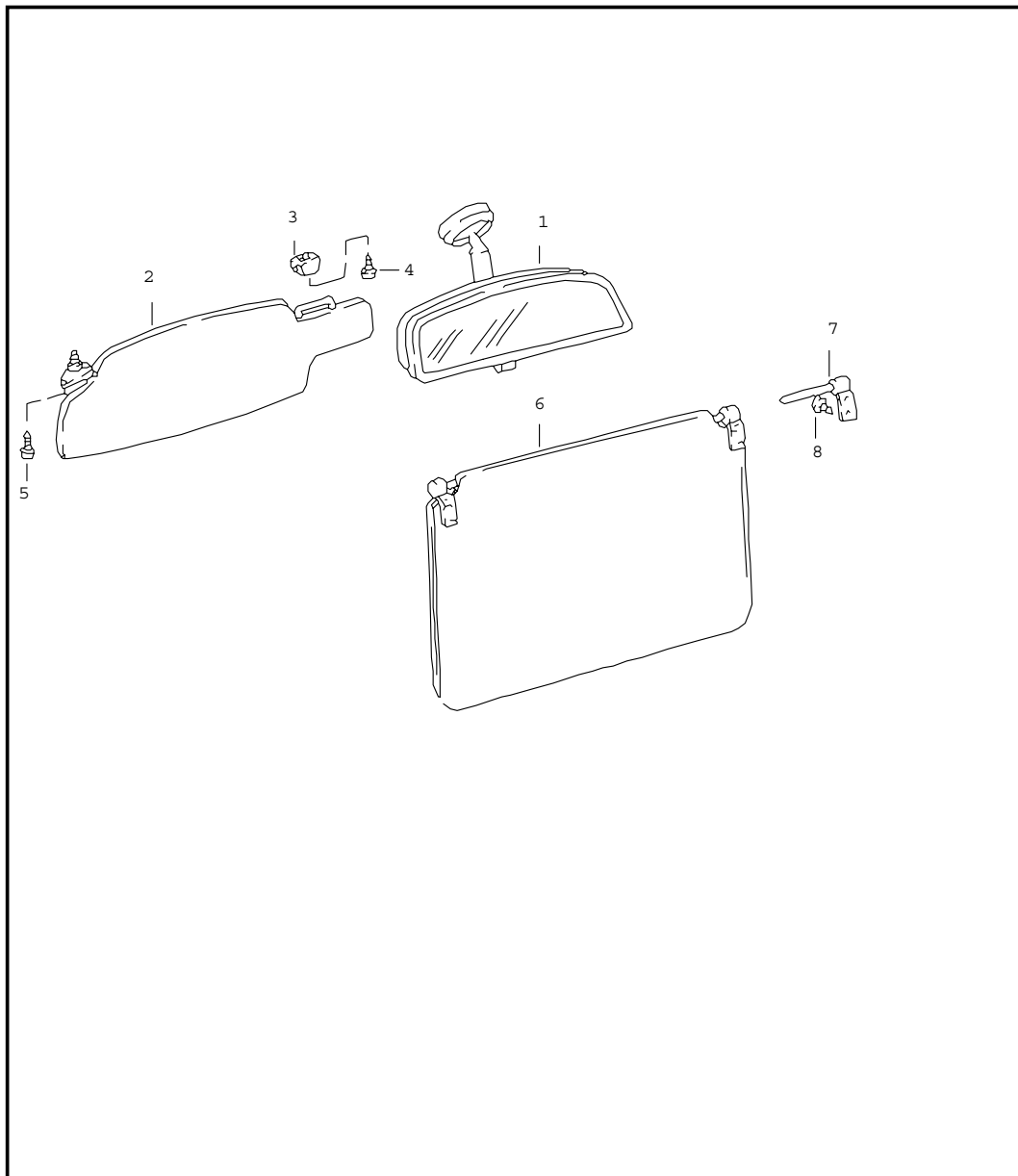
Modell	Jahr	HG	UG	Bildtafel	Einschränkungen	Update	8:44	21.04.2005	PORSCHE	PET	PORSCHE
928	95	8	09	809-05		187					

Pos	Teilenummer	Benennung	Bemerkung	St	Modellangabe	Pos	Teilenummer	Benennung	Bemerkung	St	Modellangabe
(7)	928 552 362 50	Blende Oben Fuer Mittelkonsole Leder		1		26	928 573 747 04	Halter		1	
8	928 552 060 02	Ascher		1		27	E 900 119 024 02	Zylinderschraube M 4 X 12		1	
	70B	Satinschwarz				28	N 042 122 2	Zahnscheibe		2	
9	928 652 103 00	Zigarettenanzuender		1		29	N 011 004 6	Sechskantmutter M 4		1	
10	900 144 017 07	Blechschaube		2		30	928 574 040 03	Abdeckrahmen Fuer Innenausstattung Kunstleder		1	
11	999 507 030 02	Blechmutter 4,8		3		30	928 574 040 50	Abdeckrahmen Fuer Innenausstattung Leder		1	
12	900 187 018 02	Sechskantblechschaube 4,8 X 16		1		31	928 624 041 00	Innenfuehler		1	
13	900 075 145 02	Sechskantschraube M 5 X 16		2		32	928 573 344 02	Dichtring		1	
14	900 025 003 02	Unterlegscheibe A 5,3		2		33	928 573 527 02	Anschlussstueck		1	
15	999 507 002 02	Blechmutter		2		34	928 624 113 01	Innenfuehler Geblaese		1	
16	900 143 046 07	Blechschaube B 4,8 X 16		6		35	928 624 312 01	Schlauch	/LL	1	
17	928 552 389 02	Traegerplatte Fuer Tempomat-Regler Und Empfangsteil		1		(35)	928 624 312 00	Schlauch	/RL	1	
18	928 574 291 02	Lagerbuchse		2		36	N 013 968 7	Blechschaube B 4,8 X 13		2	
19	999 591 459 02	Mecano-Speed-Fix		2		37	928 552 270 05	Blende		1	
20	999 702 111 50	Tuelle		4			70B	Schwarz Radio Blindeckel			
(21)	928 574 125 02	Klappe		1		38	928 552 313 50	Rahmen		1	
--	928 574 434 02	Welle		1			70B	Schwarz Fuer Tastschalter Fuer Innenausstattung Leder			
22	928 574 649 02	Betaetigungshebel		1		39	N 014 098 6	Blechschaube 4,8 X 16		2	
	70B	Satinschwarz				40	999 591 437 07	Hohlscheibe 4,8		2	
23	928 574 645 02	Befestigungselement		1		41	999 507 002 02	Blechmutter		2	
24	900 143 031 02	Linsenblechschaube B 4,2 X 9,5		1							
25	928 613 049 01	Mikro-Umschalter		1							

Modell	Jahr	HG	UG	Bildtafel	Einschränkungen	Update	8:44	21.04.2005	PORSCHE	PET	PORSCHE
928	95	8	09	809-05		187					

Pos	Teilenummer	Benennung	Bemerkung	St	Modellangabe	Pos	Teilenummer	Benennung	Bemerkung	St	Modellangabe
		- ENDE -									

Modell	Jahr	HG	UG	Bildtafel	Einschränkungen	Update	8:44	21.04.2005	PORSCHE	PET	PORSCHE
928	95	8	09	809-10		187					



Pos	Teilenummer	Benennung	Bemerkung	St	Modellangabe
1	477 857 511 A	Sonnenblende Innenspiegel		1	
	01C	Schwarz			
2	928 731 031 11	Sonnenblende Mit Spiegel Kunstleder	/L	1	
	CA9	Schwarz			
	6WJ	Klassikgrau			
	7YU	Cobaltblau	-93		
	8YA	Magenta	-93		
(2)	928 731 032 11	Sonnenblende Mit Spiegel Kunstleder	/R	1	
	CA9	Schwarz			
	6WJ	Klassikgrau			
	7YU	Cobaltblau	-93		
	8YA	Magenta	-93		
2	928 731 031 12	Sonnenblende Mit Spiegel Kunstleder	/L	1	(AUS) (S)
	CA9	Schwarz			
	6WJ	Klassikgrau			
	7YU	Cobaltblau	-93		
	8YA	Magenta	-93		
(2)	928 731 032 12	Sonnenblende Mit Spiegel Kunstleder	/R	1	(AUS) (S)
	CA9	Schwarz			
	6WJ	Klassikgrau			
	7YU	Cobaltblau	-93		
	8YA	Magenta	-93		
2	928 731 053 50	Sonnenblende Mit Spiegel Leder	/L	1	

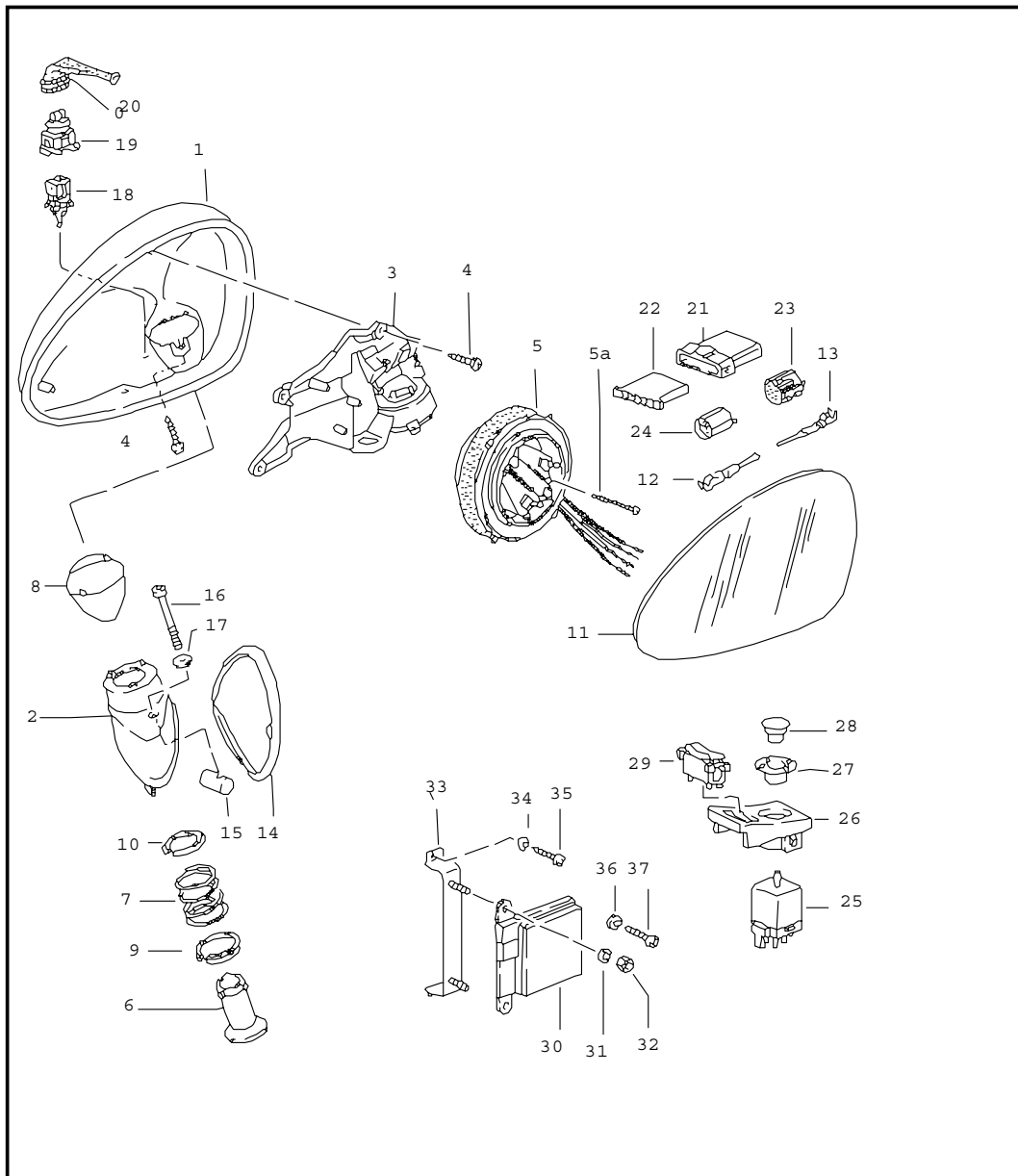
Modell	Jahr	HG	UG	Bildtafel	Einschränkungen	Update	8:44	21.04.2005	PORSCHE	PET	PORSCHE
928	95	8	09	809-10		187					

Pos	Teilenummer	Benennung	Bemerkung	St	Modellangabe	Pos	Teilenummer	Benennung	Bemerkung	St	Modellangabe
	8YR	Schwarz					9YL	Cobaltblau	-93		
	6XL	Klassikgrau					6YL	Magenta	-93		
	9YL	Cobaltblau	-93				M05	Matadorrot	-93		
	6YL	Magenta	-93				D35	Carraragrau	-93		
	M05	Matadorrot	-93				J25	Sherwoodgruen	-93		
	D35	Carraragrau	-93			3	911 731 331 00	Gegenlager		2	
	J25	Sherwoodgruen	-93			3	911 731 331 00	Gegenlager		2	M 650
(2)	928 731 054 50	Sonnenblende Mit Spiegel Leder	/R	1			70B	Satinschwarz			
	8YR	Schwarz				4	900 143 034 07	Linseblechschraube 3,9 X 19		2	
	6XL	Klassikgrau				5	900 145 016 07	Blechschraube 4,2 X 19		6	
	9YL	Cobaltblau	-93			6	928 731 035 04	Sonnenblende Kunstleder		2	
	6YL	Magenta	-93				70A	Schwarz			
	M05	Matadorrot	-93				6WJ	Klassikgrau			
	D35	Carraragrau	-93				7YU	Cobaltblau	-93		
	J25	Sherwoodgruen	-93				8YA	Magenta	-93		
2	928 731 053 51	Sonnenblende Mit Spiegel Leder	/L	1	(AUS) (S)		5GS	Nachtblau	94-		
	8YR	Schwarz					8PQ	Kastanienbraun	94-		
	6XL	Klassikgrau				(6)	928 731 035 52	Sonnenblende Leder		2	
	9YL	Cobaltblau	-93				8YR	Schwarz			
	6YL	Magenta	-93				6XL	Klassikgrau			
	M05	Matadorrot	-93				9YL	Cobaltblau	-93		
	D35	Carraragrau	-93				6YL	Magenta	-93		
	J25	Sherwoodgruen	-93				M05	Matadorrot	-93		
(2)	928 731 054 51	Sonnenblende Mit Spiegel Leder	/R	1	(AUS) (S)		D35	Carraragrau	-93		
	8YR	Schwarz					J25	Sherwoodgruen	-93		
	6XL	Klassikgrau					H24	Nachtblau	94-		
							T15	Kastanienbraun	94-		

Modell	Jahr	HG	UG	Bildtafel	Einschränkungen	Update	8:44	21.04.2005	PORSCHE	PET	PORSCHE
928	95	8	09	809-10		187					

Pos	Teilenummer	Benennung	Bemerkung	St	Modellangabe	Pos	Teilenummer	Benennung	Bemerkung	St	Modellangabe
	K03	Cedargruen	94-								
	8SE	Flamencorot	94-								
7	928 731 043 02	Lagerbock	/L	2							
	70B	Satinschwarz									
(7)	928 731 044 02	Lagerbock	/R	2							
	70B	Satinschwarz									
8	900 145 016 07	Blechschraube 4,2 X 19		4							
		- ENDE -									

Modell	Jahr	HG	UG	Bildtafel	Einschränkungen	Update	8:45	21.04.2005	PORSCHE	PET	PORSCHE
928	95	8	09	809-11		187					

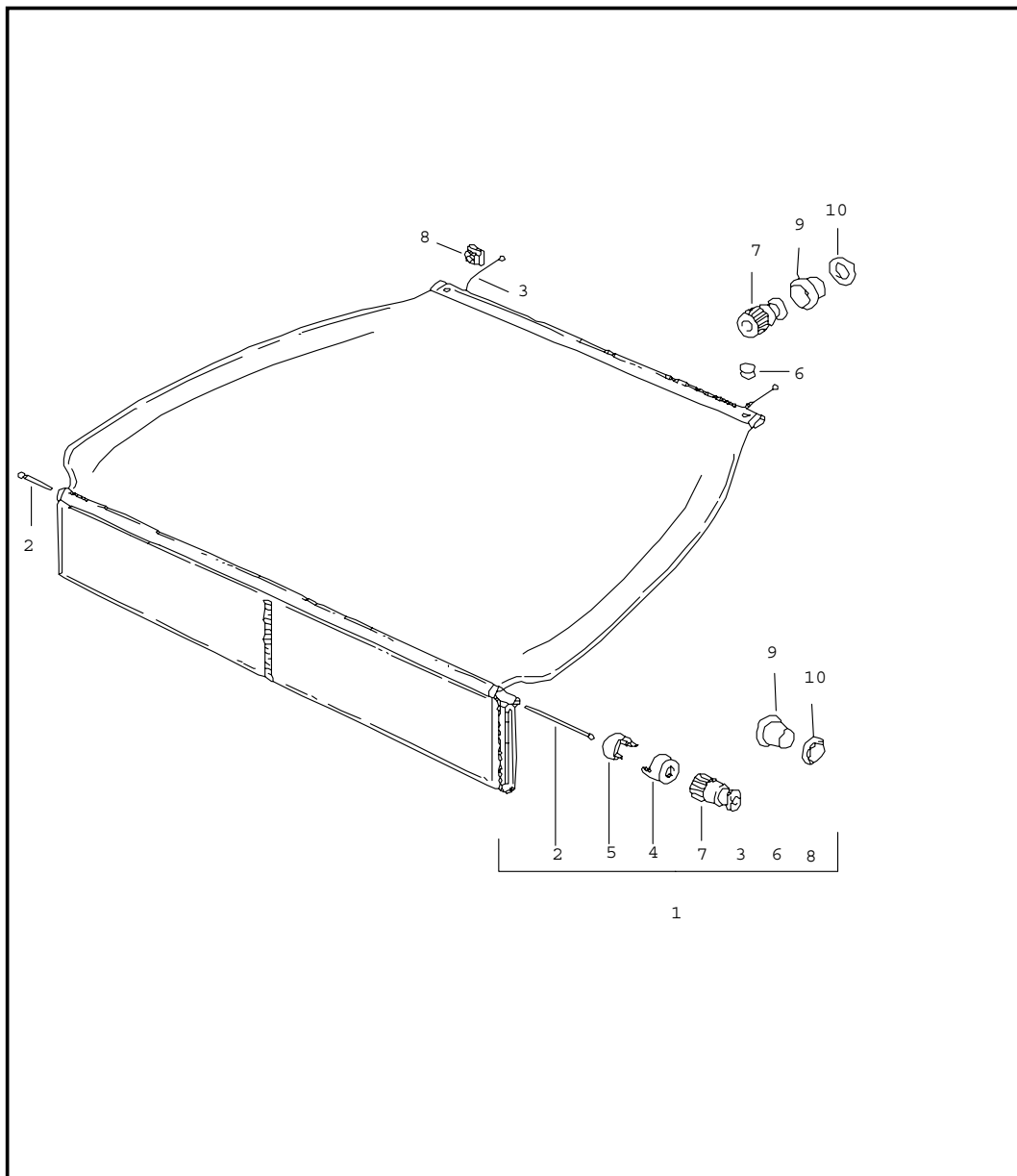


Pos	Teilenummer	Benennung	Bemerkung	St	Modellangabe
		Aussenspiegel			
1	965 731 243 00	Spiegelschale	/L	1	
	G2M	Grundiert			
(1)	965 731 244 00	Spiegelschale	/R	1	
	G2M	Grundiert			
2	928 731 241 00	Spiegelfuss	/LL/L	1	
	G2M	Grundiert			
(2)	928 731 242 00	Spiegelfuss	/LL/R	1	
	G2M	Grundiert			
(2)	927 731 241 00	Spiegelfuss	/RL/L	1	
	G2M	Grundiert			
(2)	927 731 242 00	Spiegelfuss	/RL/R	1	
	G2M	Grundiert			
3	965 731 245 01	Verstaerkungsplatte	/L	1	
(3)	965 731 246 01	Verstaerkungsplatte	/R	1	
4	999 919 109 02	Senkschraube		4	
		3,0 X 12			
5	928 624 901 00	Verstellmotor		2	M 537/538
5A	900 278 013 02	Linsenschraube		6	
		M 3 X 30			
6	965 731 257 00	Bolzen		2	
7	965 731 259 00	Druckfeder		2	
8	965 731 143 00	Dichtung	/L	1	
(8)	965 731 144 00	Dichtung	/R	1	
9	965 731 345 00	Zentrierscheibe		2	
		Unten			
10	965 731 347 00	Zentrierscheibe		2	
		Oben			
11	965 731 035 00	Spiegelglas	/L	1	
		Plan			
(11)	965 731 036 00	Spiegelglas	/R	1	
		Plan			

Modell	Jahr	HG	UG	Bildtafel	Einschränkungen	Update	8:45	21.04.2005	PORSCHE	PET	PORSCHE
928	95	8	09	809-11		187					

Pos	Teilenummer	Benennung	Bemerkung	St	Modellangabe	Pos	Teilenummer	Benennung	Bemerkung	St	Modellangabe
(11)	965 731 037 00	Spiegelglas Konvex	/L	1		27	928 555 463 02	Gewindebuchse		1	
(11)	965 731 038 00	Spiegelglas Konvex	/R	1		28	928 613 082 00	Knopf		1	
12	999 652 710 10	Stift		15			01C	Satinschwarz			
13	999 652 711 10	Buchse		15		29	928 613 240 00	Umschalter		1	
14	928 731 247 00	Unterlage	/L	1			01C	Satinschwarz			
(14)	928 731 248 00	Unterlage Spiegelfuss	/R	1		30	928 618 136 02	Steuergeraet		1	
15	928 531 235 03	Gewindestueck		2		31	N 011 525 13	Scheibe A 8,4	/LL	2	M 537
16	999 218 073 02	Zylinderschraube Mikroverkselt M 5 X 45		2		32	900 076 025 02	Sechskantmutter M 8	/LL	2	M 537
17	999 025 233 40	Scheibe 5,1 X 8,5 X 2		2		33	928 618 431 00	Haltewinkel	/LL	1	M 537
18	928 641 142 00	Temperaturfuehler		1		34	N 011 524 7	Scheibe A 6,4	/LL	2	M 537
19	443 906 232	Steckergehaeuse		1		35	N 014 138 7	Linsenschraube M 6 X 10	/LL	2	M 537
20	911 612 817 00	Schutzkappe		1		36	N 011 666 7	Scheibe B 6,4	/RL	2	M 538
21	964 612 516 00	Stiftgehaeuse 6-Polig		1		37	N 014 142 3	Linsenschraube M 6 X 20	/RL	2	M 538
22	964 612 616 00	Buchsengehaeuse 6-Polig		1				- ENDE -			
23	928 612 515 01	Buchsengehaeuse 15-Polig		1							
24	928 612 615 00	Stiftgehaeuse 15-Polig		1							
-	N 017 564 1	Rundstecker \$ 0,5-1,0		6							
-	N 017 562 4	Rundsteckhuelse \$ 0,5-1,0		6							
25	928 613 241 00	Schalter		1							
26	928 555 461 03	Aufnahmeteil	/LL	1							
	70B	Satinschwarz									
(26)	927 555 462 03	Aufnahmeteil	/RL	1							
	70B	Satinschwarz									

Modell	Jahr	HG	UG	Bildtafel	Einschränkungen	Update	8:45	21.04.2005	PORSCHE	PET	PORSCHE
928	95	8	09	809-15		187					

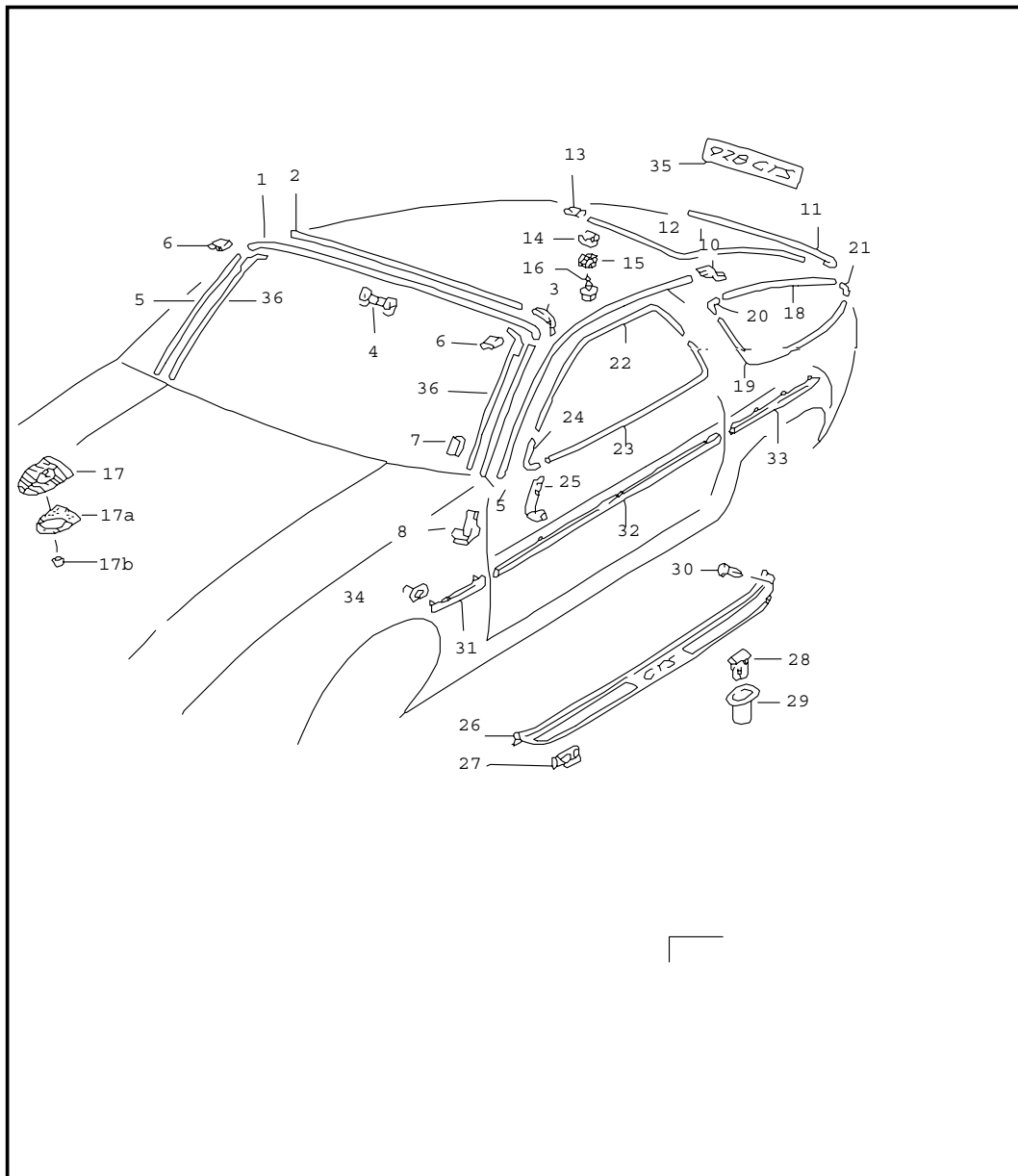


Pos	Teilenummer	Benennung	Bemerkung	St	Modellangabe
		Kofferraumabdeckung			
1	928 555 179 02	Kofferraumabdeckung		1	
	70G	Schwarz			
	5WG	Klassikgrau			
	7ZF	Cobaltblau	-93		
	7YM	Magenta	-93		
	5GQ	Nachtblau	94-		
	1QL	Kastanienbraun	94-		
(1)	928 555 179 04	Kofferraumabdeckung		1	M 692
	70G	Schwarz			
	5WG	Klassikgrau			
	7ZF	Cobaltblau	-93		
	7YM	Magenta	-93		
	5KG	Marineblau	-93		
	5GQ	Nachtblau	94-		
	1QL	Kastanienbraun	94-		
-	999 701 639 40	Rundschnur		*	
2	-	1150 MM		1	
3	-	740 MM		2	
4	928 555 795 02	Rohrendstueck		2	
5	928 555 785 02	Stoffklammer		2	
6	900 190 005 03	Hohlriet B 4 X 9 X 6		2	
7	928 555 775 02	Seilendstueck		4	
	70B	Satinschwarz			
8	928 555 791 02	Rosette		2	
	70B	Satinschwarz			
9	928 555 777 02	Seilmundstueck	92	4	
(9)	928 555 777 03	Seilmundstueck	93-	4	
	70B	Satinschwarz			

Modell	Jahr	HG	UG	Bildtafel	Einschränkungen	Update					
928	95	8	09	809-15		187	8:45	21.04.2005	PORSCHE	PET	PORSCHE

Pos	Teilenummer	Benennung	Bemerkung	St	Modellangabe	Pos	Teilenummer	Benennung	Bemerkung	St	Modellangabe
10	999 591 484 02	Klemmscheibe - ENDE -		4							

Modell	Jahr	HG	UG	Bildtafel	Einschränkungen	Update	8:45	21.04.2005	PORSCHE	PET	PORSCHE
928	95	8	10	810-00		187					



Pos	Teilenummer	Benennung	Bemerkung	St	Modellangabe
		Zierleiste Aussenausstattung			
1	928 559 103 04	Abdeckleiste		1	
	70K	Schwarz			
2	928 559 295 02	Klebeband		1	
3	E 928 559 245 03	Dichtband		2	
4	928 559 285 02	Steckklammer		9	
5	928 559 105 07	Wasserfangleiste	/L	1	
	70K	Schwarz			
(5)	928 559 106 07	Wasserfangleiste	/R	1	
	70K	Schwarz			
6	928 559 213 05	Muffe	/L	1	
	70K	Schwarz			
(6)	928 559 214 05	Muffe	/R	1	
	70K	Schwarz			
7	928 559 107 02	Klammer		8	
8	928 559 111 05	Endstueck	/L	1	
	70B	Schwarz			
(8)	928 559 112 05	Endstueck	/R	1	
	70B	Schwarz			
9	928 559 119 04	Dachkantenleiste	/L	1	
(9)	928 559 120 04	Dachkantenleiste	/R	1	
10	928 559 121 03	Dachkantenleiste	/L	1	
(10)	928 559 122 03	Dachkantenleiste Endstueck	/R	1	
11	928 559 151 05	Abdeckleiste Unten		1	
	70K	Schwarz			
12	928 559 153 06	Abdeckleiste Seitlich	/L	1	
	70K	Schwarz			

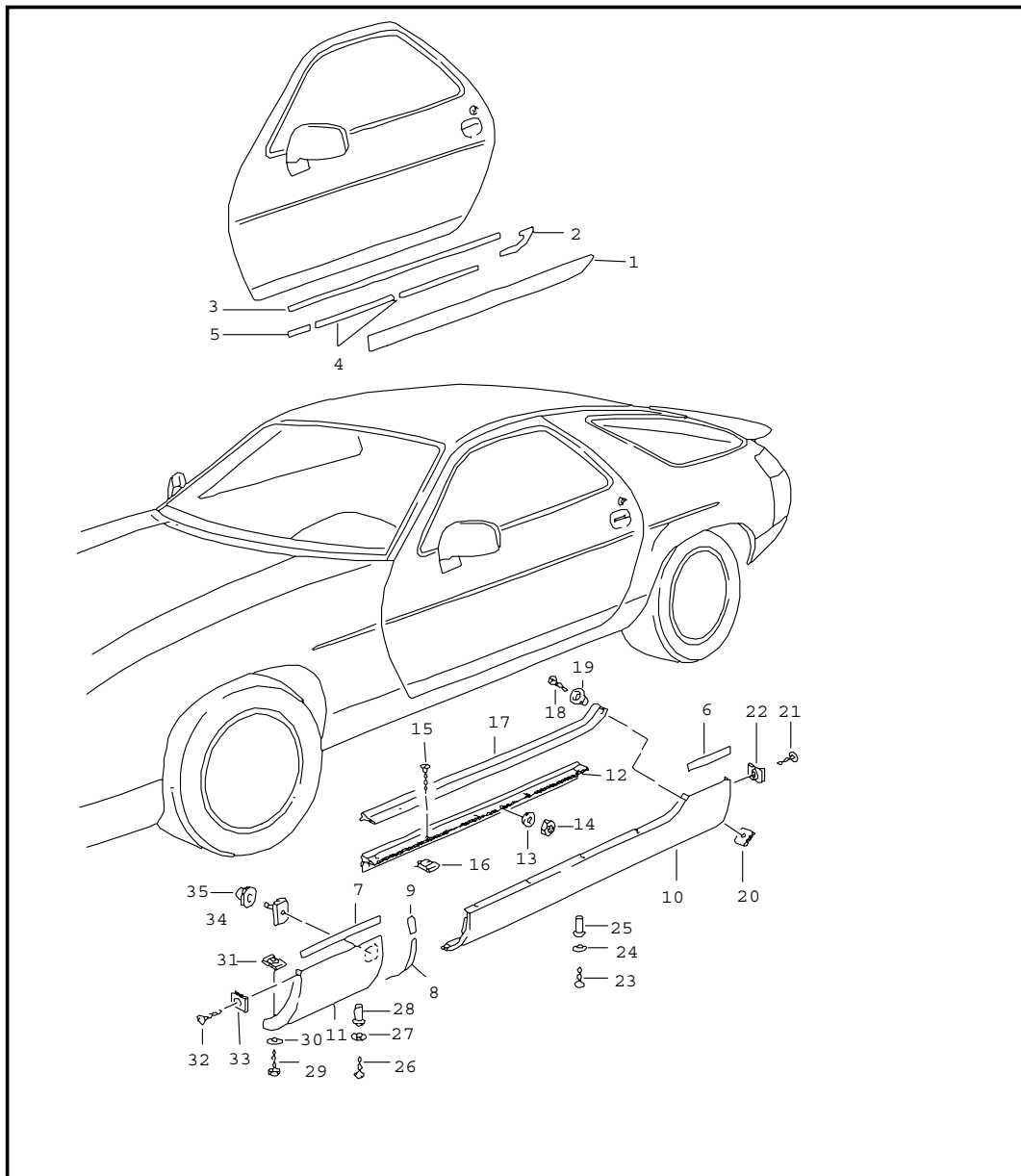
Modell	Jahr	HG	UG	Bildtafel	Einschränkungen	Update	8:45	21.04.2005	PORSCHE	PET	PORSCHE
928	95	8	10	810-00		187					

Pos	Teilenummer	Benennung	Bemerkung	St	Modellangabe	Pos	Teilenummer	Benennung	Bemerkung	St	Modellangabe
(12)	928 559 154 06	Abdeckleiste Seitlich	/R	1			70K	Schwarz Oben			
	70K	Schwarz				23	928 537 313 04	Zierleiste	/L	1	
13	928 559 155 03	Muffe		3			70K	Schwarz Unten			
	70K	Schwarz				(23)	928 537 314 04	Zierleiste	/R	1	
14	928 559 133 04	Halteklammer		19			70K	Schwarz Unten			
16	N 014 098 6	Blechschraube B 4,8 X 16		2		24	928 537 301 05	Zierleistenverbindung	/L	1	
17	A 901 559 210 20	Deckelwappen		1			70K	Schwarz			
17	993 559 211 00	Deckelwappen		1		(24)	928 537 302 05	Zierleistenverbindung	/R	1	
17A	901 559 215 20	Unterlage		1			70K	Schwarz			
17B	999 591 423 03	Selbstschneidemutter		2		25	928 537 369 03	Unterlage	/L	1	
18	928 543 419 10	Zierrahmenteil	/L	1		(25)	928 537 370 03	Unterlage	/R	1	
	70K	Schwarz Oben				-	900 143 114 07	Blechschraube B 3,5 X 9,5		2	
(18)	928 543 420 10	Zierrahmenteil	/R	1		26	928 551 047 04	Einstiegleiste	/L	1	
	70K	Schwarz Oben					70B	Schwarz			
19	928 543 417 10	Zierrahmenteil	/L	1		(26)	928 551 048 04	Einstiegleiste	/R	1	
	70K	Schwarz Unten					70B	Schwarz			
(19)	928 543 418 10	Zierrahmenteil	/R	1		27	928 551 123 02	Klammer		7	
	70K	Schwarz Unten				28	999 591 451 40	Befestigungsklammer		5	
20	928 543 413 04	Eckstueck		2		29	999 702 116 40	Tuelle Oval		12	
	70K	Schwarz Oben				(29)	999 702 115 40	Tuelle Rund		2	
21	928 543 415 05	Eckstueck		2		30	999 591 519 40	Spreizniet		2	
	70K	Schwarz Unten				31	928 559 037 03	Rammschutzleiste	/L	1	
22	928 537 311 04	Zierleiste	/L	1			G2X	Grundiert Kotfluegel			
	70K	Schwarz Oben				(31)	928 559 038 03	Rammschutzleiste	/R	1	
(22)	928 537 312 04	Zierleiste	/R	1			G2X	Grundiert Kotfluegel			

Modell	Jahr	HG	UG	Bildtafel	Einschränkungen	Update	8:45	21.04.2005	PORSCHE	PET	PORSCHE
928	95	8	10	810-00		187					

Pos	Teilenummer	Benennung	Bemerkung	St	Modellangabe	Pos	Teilenummer	Benennung	Bemerkung	St	Modellangabe
-	928 559 175 03	Klebeband Kotfluegel		2							
32	928 559 033 03	Rammschutzleiste	/L	1							
	G2X	Grundiert Tuer									
(32)	928 559 034 03	Rammschutzleiste	/R	1							
	G2X	Grundiert Tuer									
-	928 559 965 00	Klebeband Tuer		2							
33	928 559 041 05	Rammschutzleiste	/L	1							
	G2X	Grundiert Seitenteil									
(33)	928 559 042 05	Rammschutzleiste	/R	1							
	G2X	Grundiert Seitenteil									
-	928 559 181 04	Klebeband Seitenteil		2							
34	928 559 281 02	Buchse		10							
35	928 559 221 06	Schriftzug		1							
	70C	Schwarz									
36	928 559 519 00	Dichtungsgummi	/L	1							
	70C	Schwarz Wasserfangleiste Frontscheibe									
(36)	928 559 520 00	Dichtungsgummi	/R	1							
	70C	Schwarz Wasserfangleiste Frontscheibe									
		- ENDE -									

Modell	Jahr	HG	UG	Bildtafel	Einschränkungen	Update	8:46	21.04.2005	PORSCHE	PET	PORSCHE
928	95	8	10	810-05		187					

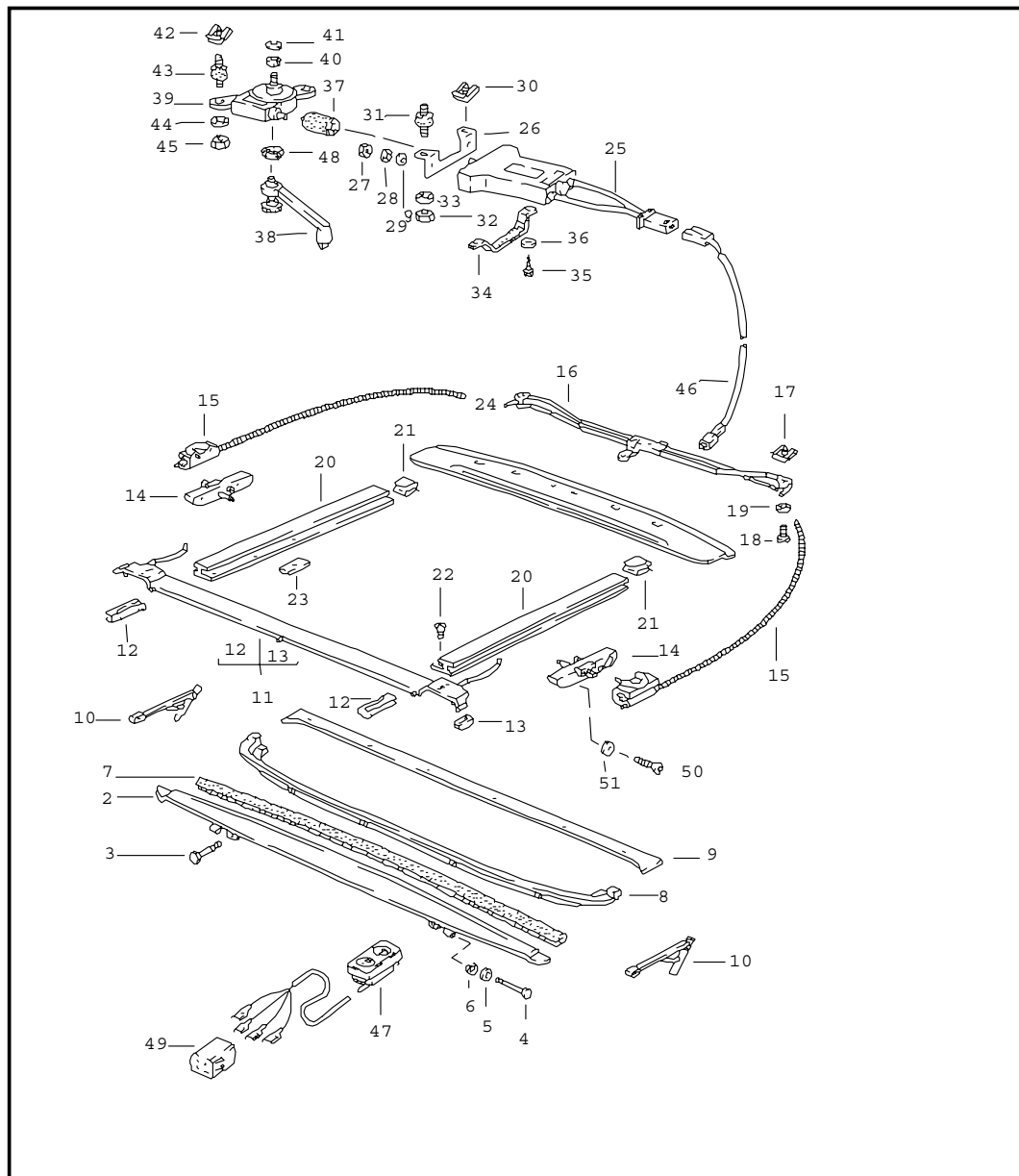


Pos	Teilenummer	Benennung	Bemerkung	St	Modellangabe
		Schwellerblende			
1	928 559 197 02	Schwellerblende Tuer	/L	1	
	G2X	Grundiert			
(1)	928 559 198 02	Schwellerblende Tuer	/R	1	
	G2X	Grundiert			
2	928 559 397 03	Klebeband	/L	1	
(2)	928 559 398 03	Klebeband Eckteil	/R	1	
-	000 043 113 00	Klebeband Rolle Mit 5 M		1	
3	---	1120 MM		X	
4	---	470 MM		X	
5	---	62 MM		X	
6	---	185 MM		X	
7	---	368 MM		X	
8	---	165 MM		X	
9	---	78 MM		X	
10	928 559 085 02	Schwellerblende	/L	1	
	G2X	Grundiert			
(10)	928 559 086 02	Schwellerblende	/R	1	
	G2X	Grundiert			
11	928 559 083 02	Schwellerblende	/L	1	
	G2X	Grundiert			
11	928 559 084 02	Schwellerblende	/R	1	
	G2X	Grundiert			
12	928 504 483 05	Schwellerleiste	/L	1	
(12)	928 504 484 05	Schwellerleiste	/R	1	
13	N 011 524 7	Scheibe A 6,4		10	

Modell	Jahr	HG	UG	Bildtafel	Einschränkungen	Update	8:46	21.04.2005	PORSCHE	PET	PORSCHE
928	95	8	10	810-05		187					

Pos	Teilenummer	Benennung	Bemerkung	St	Modellangabe	Pos	Teilenummer	Benennung	Bemerkung	St	Modellangabe
14	900 910 096 02	Sicherungsmutter M 6		10							
15	900 144 034 07	Blechschaube B 4,2 X 16		10							
16	999 591 797 02	Blechmutter B 4,2		10							
17	928 559 289 05	Abdeckleiste	/L	1							
	70B	Schwarz									
(17)	928 559 290 05	Abdeckleiste	/R	1							
	70B	Schwarz									
18	900 144 035 07	Blechschaube B 4,2 X 19		2							
19	928 559 314 00	Distanzhülse		2							
20	999 591 873 02	Blechmutter B 4,2		2							
23	900 143 085 07	Blechschaube B 4,2 X 16		12							
24	N 011 665 3	Scheibe B 5,3		12							
25	999 591 717 40	Spreizmutter B 4,2		12							
26	900 143 147 07	Blechschaube B 4,8 X 16		2							
27	N 011 665 3	Scheibe B 5,3		2							
28	999 591 779 40	Spreizmutter B 4,8		2							
29	900 187 010 02	Blechschaube BZ 6,3 X 19		2							
30	900 151 008 02	Scheibe B 8,4		2							
31	999 507 003 02	Blechmutter B 6,3		2							
34	928 559 281 02	Buchse		2							
35	928 559 273 00	Halter		2							
		- ENDE -									

Modell	Jahr	HG	UG	Bildtafel	Einschränkungen	Update	8:46	21.04.2005	PORSCHE	PET	PORSCHE
928	95	8	11	811-00		187					

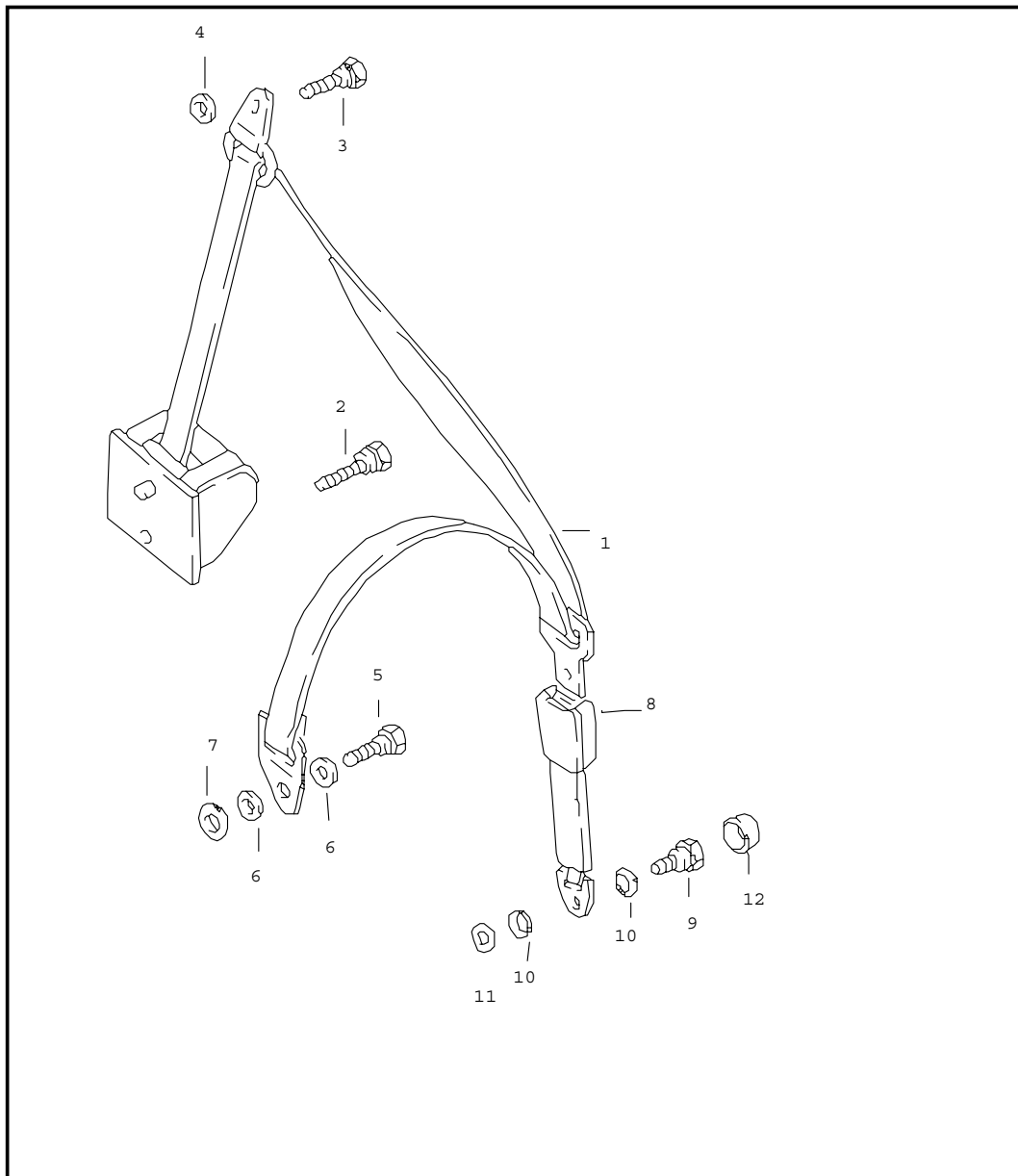


Pos	Teilenummer	Benennung	Bemerkung	St	Modellangabe
		Schiebedach Einbauteile Und Elektroantrieb			
2	928 564 023 03	Windabweiserblatt		1	
	70K	Schwarz			
3	999 217 078 07	Sechskantschraube M 4 X 6		2	
4	999 088 009 07	Bolzen		2	
5	E 900 089 015 07	Scheibe		2	
6	900 116 001 07	Sicherungsscheibe		2	
7	928 564 358 02	Kantenschutz		1	
8	928 564 341 03	Abdeckung		1	
9	928 564 105 03	Abdeckleiste		1	
10	928 564 057 02	Aussteller	/L	1	
(10)	928 564 058 02	Aussteller	/R	1	
11	928 564 061 40	Fuehrung	/V	1	
12	928 564 267 02	Gleitstueck		2	
13	928 564 268 03	Gleitschuh		2	
14	928 564 045 42	Kulissenfuehrung	/L	1	
(14)	928 564 046 42	Kulissenfuehrung	/R	1	
15	928 564 083 43	Fuehrung	/L	1	
(15)	928 564 084 43	Fuehrung	/R	1	
16	928 564 209 40	Fuehrungsrohr		1	
17	999 507 248 02	Blechmutter M 5		2	
18	N 014 133 8	Linsenschraube M 5 X 12		3	
19	N 012 005 3	Federring B 5		2	
20	928 564 015 42	Fuehrungsschiene	/L	1	
(20)	928 564 016 42	Fuehrungsschiene	/R	1	
21	999 591 448 02	Befestigungsclip		2	

Modell	Jahr	HG	UG	Bildtafel	Einschränkungen	Update	8:46	21.04.2005	PORSCHE	PET	PORSCHE
928	95	8	11	811-00		187					

Pos	Teilenummer	Benennung	Bemerkung	St	Modellangabe	Pos	Teilenummer	Benennung	Bemerkung	St	Modellangabe
22	900 269 052 07	Senkschraube M 4 X 10		6		45	N 011 005 14	Sechskantmutter M 5		2	
23	928 502 617 60	Gewindeplatte M 4		2		46	928 612 006 01	Kabelstrang		1	
24	928 564 167 41	Wasserleitblech		1		47	928 613 120 02	Tastschalter		1	M 650
25	911 624 016 03	Flachmotor		1			01C	Schwarz			
26	928 624 105 02	Motorkonsole		1		48	E 901 564 663 05	Abdeckkappe		1	
27	N 011 005 14	Sechskantmutter M 5		2		49	928 612 413 03	Steckergehaeuse		1	
28	N 012 005 3	Federring B 5		2		50	999 217 008 02	Sechskantschraube M 5 X 10		4	
29	900 025 003 02	Unterlegscheibe A 5,3		2		51	900 025 003 02	Unterlegscheibe A 5,3		4	
30	999 507 248 02	Blechmutter M 5		1				- ENDE -			
31	999 703 308 00	Gummi-Metallager		2							
32	N 011 005 14	Sechskantmutter M 5		2							
33	N 012 005 3	Federring B 5		2							
34	928 624 011 02	Motorgurt		1							
35	N 013 883 3	Blechschaube B 4,8 X 9,5		1							
36	900 025 003 02	Unterlegscheibe A 5,3		1							
37	911 624 103 00	Kupplung		1							
38	901 564 085 05	Kurbel		1							
39	928 564 025 02	Getriebe		1							
40	928 564 125 02	Antriebsritzel		1							
41	900 116 003 02	Sicherungsring		1							
42	999 507 248 02	Blechmutter		2							
43	999 703 306 00	Gummi-Metallager		2							
44	N 012 005 3	Federring B 5		2							

Modell	Jahr	HG	UG	Bildtafel	Einschränkungen	Update	8:46	21.04.2005	PORSCHE	PET	PORSCHE
928	95	8	12	812-00		187					

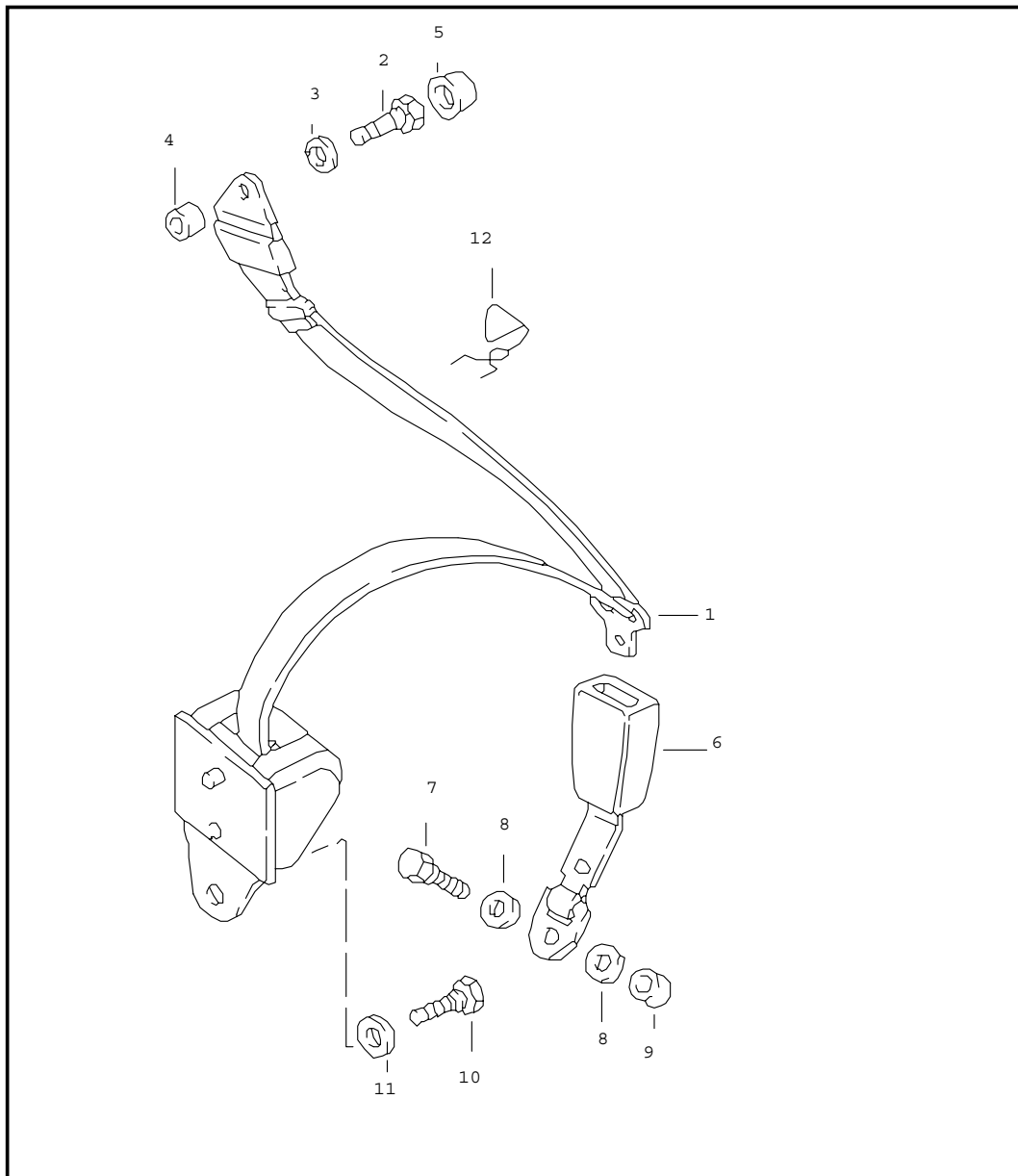


Pos	Teilenummer	Benennung	Bemerkung	St	Modellangabe
1	928 803 033 00	Sicherheitsgurt Vorn		2	
	70B	Schwarz	92		
1	928 803 033 02	Sicherheitsgurt	93-	2	
	70B	Schwarz			
2	928 803 121 02	Befestigungsschraube		2	
3	111 857 793 C	Befestigungsschraube Fuer Umlenkwinkel		2	
4	928 803 212 02	Distanzscheibe		2	
5	111 857 793 C	Befestigungsschraube		2	
6	211 857 771	Scheibe		4	
7	928 803 212 02	Distanzscheibe		2	
8	964 803 183 01	Gurtschloss		1	
	70B	Schwarz Fahrerseite			
(8)	964 803 183 00	Gurtschloss		1	
	70B	Schwarz Beifahrerseite			
(8)	964 803 183 05	Gurtschloss		1	
	70B	Schwarz Fahrerseite Fuer Sportsitz			
(8)	964 803 183 04	Gurtschloss		1	
	70B	Schwarz Beifahrerseite Fuer Sportsitz			
9	959 803 701 00	Sechskantschraube		2	
10	999 028 014 02	Federscheibe		2	
11	N 011 655 2	Scheibe		2	
12	811 857 845	Schraubkappe		2	
	70B	Schwarz			

Modell	Jahr	HG	UG	Bildtafel	Einschränkungen	Update					
928	95	8	12	812-00		187	8:46	21.04.2005	PORSCHE	PET	PORSCHE

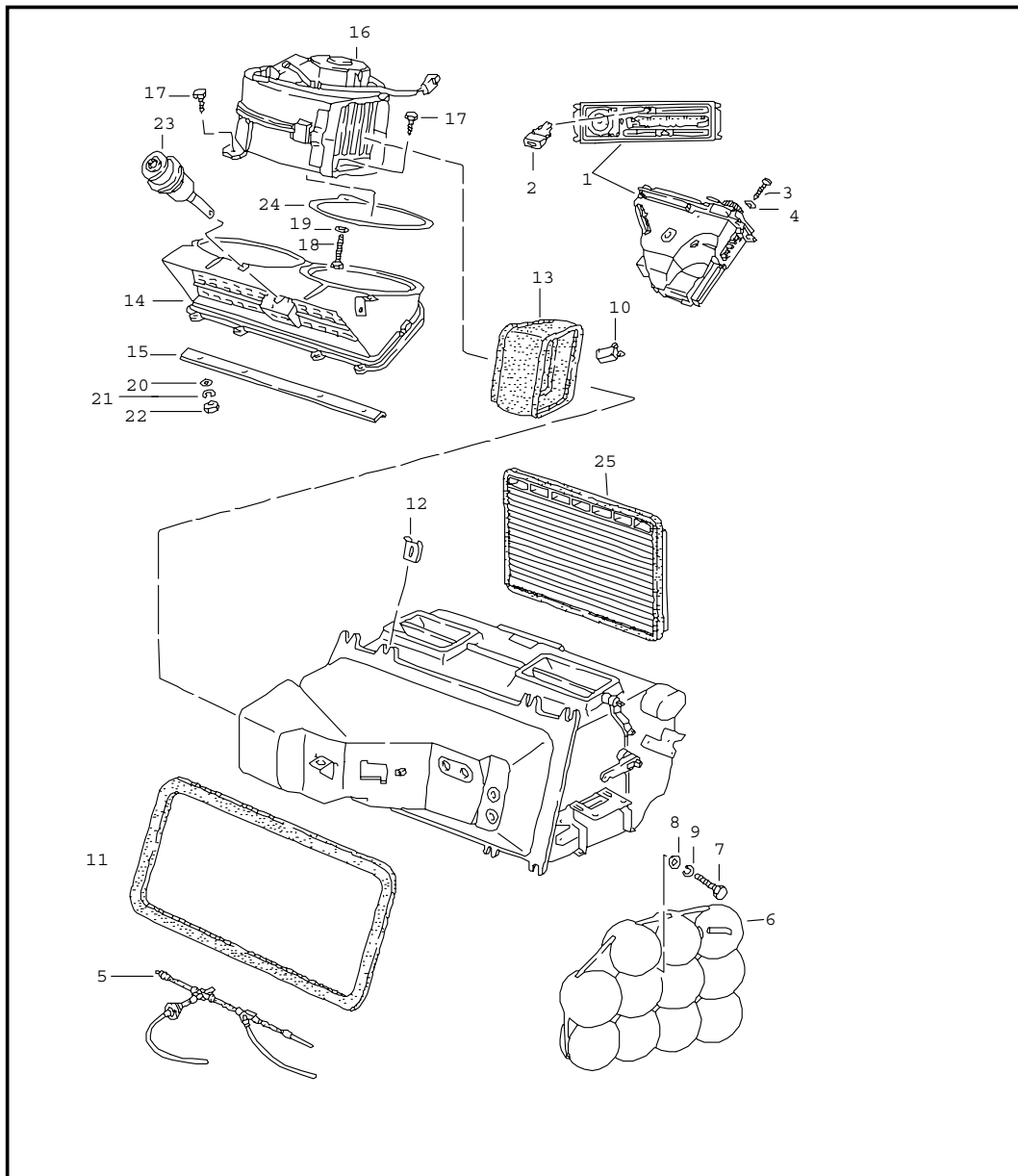
Pos	Teilenummer	Benennung	Bemerkung	St	Modellangabe	Pos	Teilenummer	Benennung	Bemerkung	St	Modellangabe
		- ENDE -									

Modell	Jahr	HG	UG	Bildtafel	Einschränkungen	Update	8:47	21.04.2005	PORSCHE	PET	PORSCHE
928	95	8	12	812-05		187					



Pos	Teilenummer	Benennung	Bemerkung	St	Modellangabe
1	928 803 021 00	Sicherheitsgurt Hinten	/L	1	
	70B	Schwarz Automatik			
(1)	928 803 022 00	Sicherheitsgurt	/R	1	
	70B	Schwarz Automatik			
2	111 857 793 C	Befestigungsschraube		2	
3	211 857 771	Scheibe		2	
4	901 803 116 40	Distanzbuchse		2	
5	811 857 845	Schraubkappe		2	
	70B	Schwarz			
6	928 803 091 02	Schloss		2	
	70B	Schwarz			
7	111 857 793 E	Befestigungsschraube		2	
8	211 857 771	Scheibe		4	
9	928 803 259 02	Distanzbuchse		2	
10	111 857 799 A	Befestigungsschraube		2	
11	111 857 707 A	Distanzscheibe		2	
12	928 803 243 05	Oese		2	(AUS)
		- ENDE -			

Modell	Jahr	HG	UG	Bildtafel	Einschränkungen	Update	8:47	21.04.2005	PORSCHE	PET	PORSCHE
928	95	8	13	813-05		187					

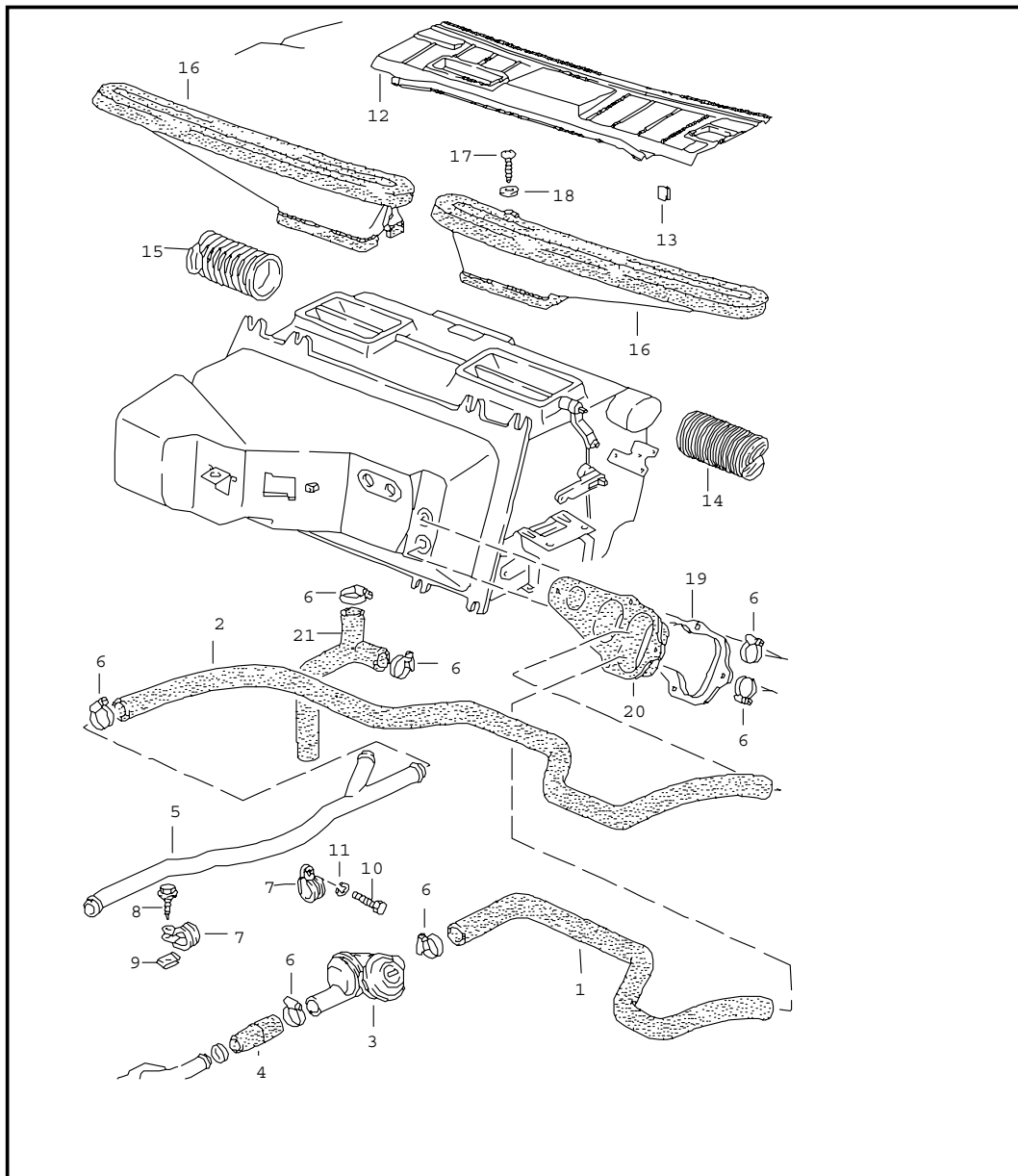


Pos	Teilenummer	Benennung	Bemerkung	St	Modellangabe
		Automatische Klimaanlage Bedienungsschalter Leitungen Luftfuehrung			
1	928 573 060 10	Bedienungsschalter		1	
2	928 574 093 03	Betaetigungsknopf		2	
	70B	Schwarz Gebraeseschalter Und Drehknopf Siehe Gruppe 9/03/00 POS. 10+12			
3	999 919 008 07	Linsenschraube 3,9 X 13		4	
4	N 011 522 14	Scheibe A 4,3		4	
5	928 574 710 09	Unterdruckleitung	/LL	1	
(5)	927 574 710 08	Unterdruckleitung	/RL	1	
6	171 820 601	Unterdruckbehaelter		1	
7	N 010 221 3	Sechskantschraube M 6 X 35		1	
8	N 011 524 7	Scheibe A 6,4		1	
9	N 012 006 4	Federring B 6,4		1	
10	928 613 049 01	Mikro-Umschalter		1	
11	928 574 387 02	Dichtung		1	
12	928 574 581 02	Halteflasche		2	
13	928 574 389 04	Verbindungsgummi		1	
14	928 573 031 05	Ansauggehaeuse	/LL 92	1	
(14)	927 573 031 03	Ansauggehaeuse	/RL 92	1	
(14)	928 573 031 05	Ansauggehaeuse	/LL 93-	1	
(14)	927 573 031 05	Ansauggehaeuse	/RL 93-	1	
15	928 556 303 02	Versteifungswinkel		1	
16	928 574 033 05	Geblaese	/LL	1	
(16) E	927 574 033 04	Geblaese	/RL	1	

Modell	Jahr	HG	UG	Bildtafel	Einschränkungen	Update	8:47	21.04.2005	PORSCHE	PET	PORSCHE
928	95	8	13	813-05		187					

Pos	Teilenummer	Benennung	Bemerkung	St	Modellangabe	Pos	Teilenummer	Benennung	Bemerkung	St	Modellangabe
17	900 187 104 02	Blechschaube B 4,8 X 13		2							
18	900 187 033 02	Blechschaube B 4,8 X 50		1							
19	900 151 002 07	Scheibe A 5,3		1							
20	N 011 524 7	Scheibe A 6,4		4							
21	N 012 006 4	Federring B 6		4							
22	900 076 010 02	Sechskantmutter M 6		4							
23	928 573 077 04	Unterdruckdose Ansauggehaeuse		1							
-	999 915 270 40	Dichtung 6 X 15		*							
24	928 574 133 02	Dichtung		1							
25	928 572 479 00	Partikelfilter		1							
		- ENDE -									

Modell	Jahr	HG	UG	Bildtafel	Einschränkungen	Update	8:47	21.04.2005	PORSCHE	PET	PORSCHE
928	95	8	13	813-10		187					

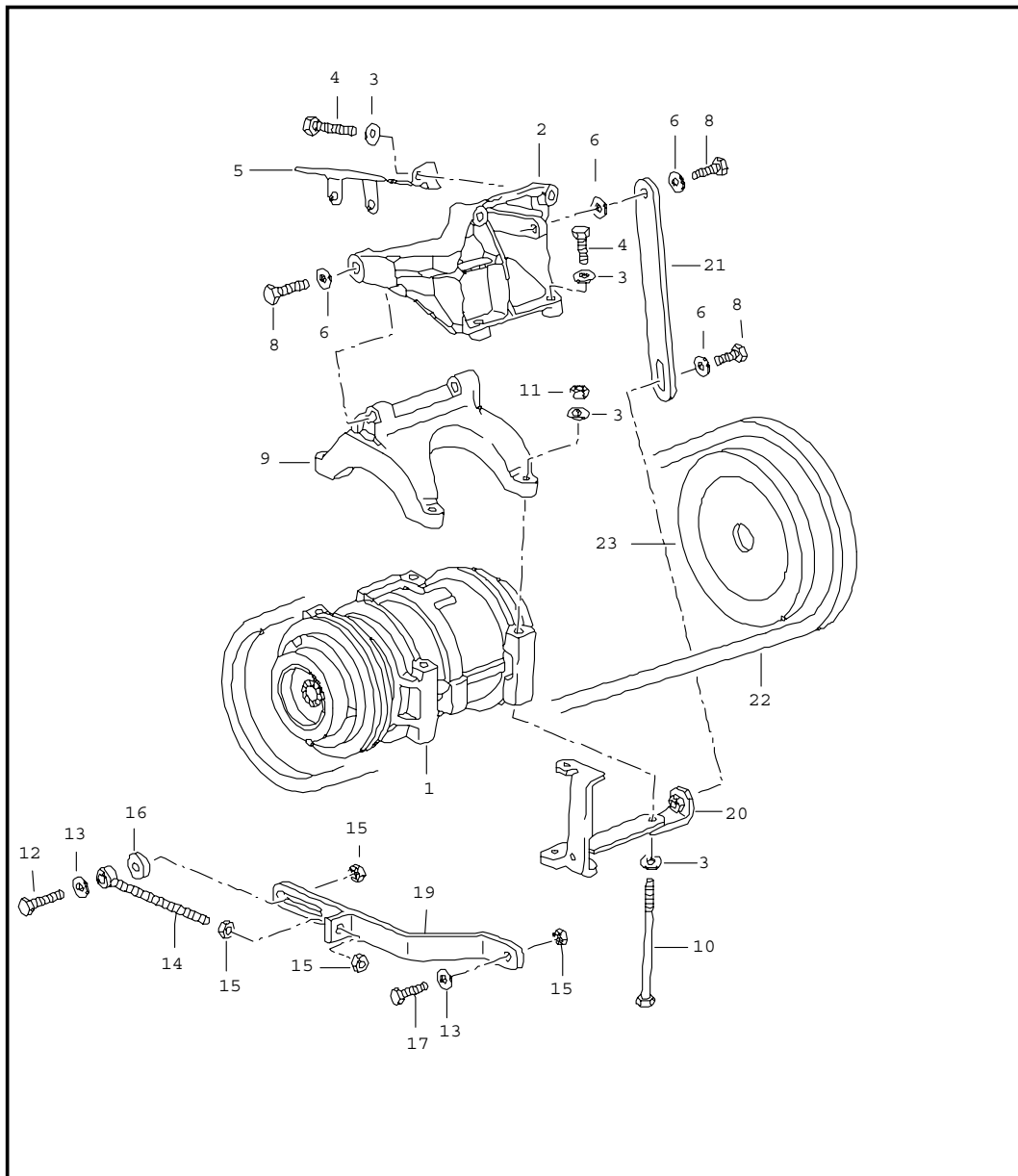


Pos	Teilenummer	Benennung	Bemerkung	St	Modellangabe
		Automatische Klimaanlage Schlauchleitungen Heizduesen			
1	928 574 587 03	Heizschlauch Zulauf	/LL	1	
(1)	927 574 587 03	Heizschlauch Zulauf	/RL	1	
2	928 574 589 04	Heizschlauch Ruecklauf	/LL	1	
(2)	927 574 589 03	Heizschlauch Ruecklauf	/RL	1	
3	928 574 573 03	Scheibenventil		1	
4	928 574 567 03	Verbindungsschlauch		1	
5	928 574 106 03	Heizungsrohrleitung	/LL	1	
(5)	927 574 106 04	Heizungsrohrleitung	/RL	1	
6	999 512 346 00	Schlauchschnelle		6	
7	999 511 066 02	Befestigungsschnelle		2	
8	900 187 108 02	Blechschnelle BZ 6,3 X 16		1	
9	999 507 003 02	Blechmutter B 6,3 X 16		1	
10	900 075 014 02	Sechskantschnelle M 6 X 18		1	
11	N 012 006 4	Federring B 6		1	
12	A 928 574 157 00	Windlaufabdeckung	/LL 92	1	
(12)	A 928 574 157 00	Windlaufabdeckung	/LL 93-	1	
(12)	928 574 157 00	Windlaufabdeckung		1	
(12)	A 927 574 553 06	Windlaufabdeckung	/RL 92	1	
(12)	A 927 574 157 00	Windlaufabdeckung	/RL 93-	1	
(12)	927 574 157 00	Windlaufabdeckung	/RL	1	
13	999 920 005 02	U-Klammer		4	
14	928 574 626 02	Flexschlauch Ohne Airbag	/LL/L	1	M 573

Modell	Jahr	HG	UG	Bildtafel	Einschränkungen	Update	8:47	21.04.2005	PORSCHE	PET	PORSCHE
928	95	8	13	813-10		187					

Pos	Teilenummer	Benennung	Bemerkung	St	Modellangabe	Pos	Teilenummer	Benennung	Bemerkung	St	Modellangabe
(14)	928 574 626 03	Flexschlauch Mit Airbag	/LL/L	1	M 573						
(14)	927 572 626 00	Flexschlauch Mit Airbag	/RL	1	M 561/573						
(14)	928 572 625 00	Flexschlauch	/LL/L	1	M 573						
(15)	928 572 228 00	Luftfuehrung Ohne Airbag	/LL/R	1	M 573						
(15)	928 572 228 00	Luftfuehrung	/RL/R	1	M 573						
(15)	927 572 228 00	Luftfuehrung Mit Airbag	/RL/R	1	M 573						
(15)	928 572 228 00	Luftfuehrung Ohne Airbag	/RL/R	1	M 573						
(15)	927 572 228 00	Luftfuehrung Mit Airbag	/RL/R	1	M 561/573						
16	928 574 631 03	Defrosterduese		1							
(16)	928 574 632 03	Defrosterduese		1							
-	928 574 652 05	Dichtung Unten		2							
17	900 143 031 02	Linsenblechsraube B 4,2 X 9,5		4							
18	900 025 002 02	Scheibe A 4,3		4							
19	928 573 065 03	Deckel	/LL	1							
(19)	927 573 065 03	Deckel	/RL	1							
20	928 573 551 03	Platte	/LL	1							
(20)	927 573 551 03	Platte	/RL	1							
21	928 574 583 04	Wasserablaufschlauch		1							
		- ENDE -									

Modell	Jahr	HG	UG	Bildtafel	Einschränkungen	Update	8:47	21.04.2005	PORSCHE	PET	PORSCHE
928	95	8	13	813-15		187					

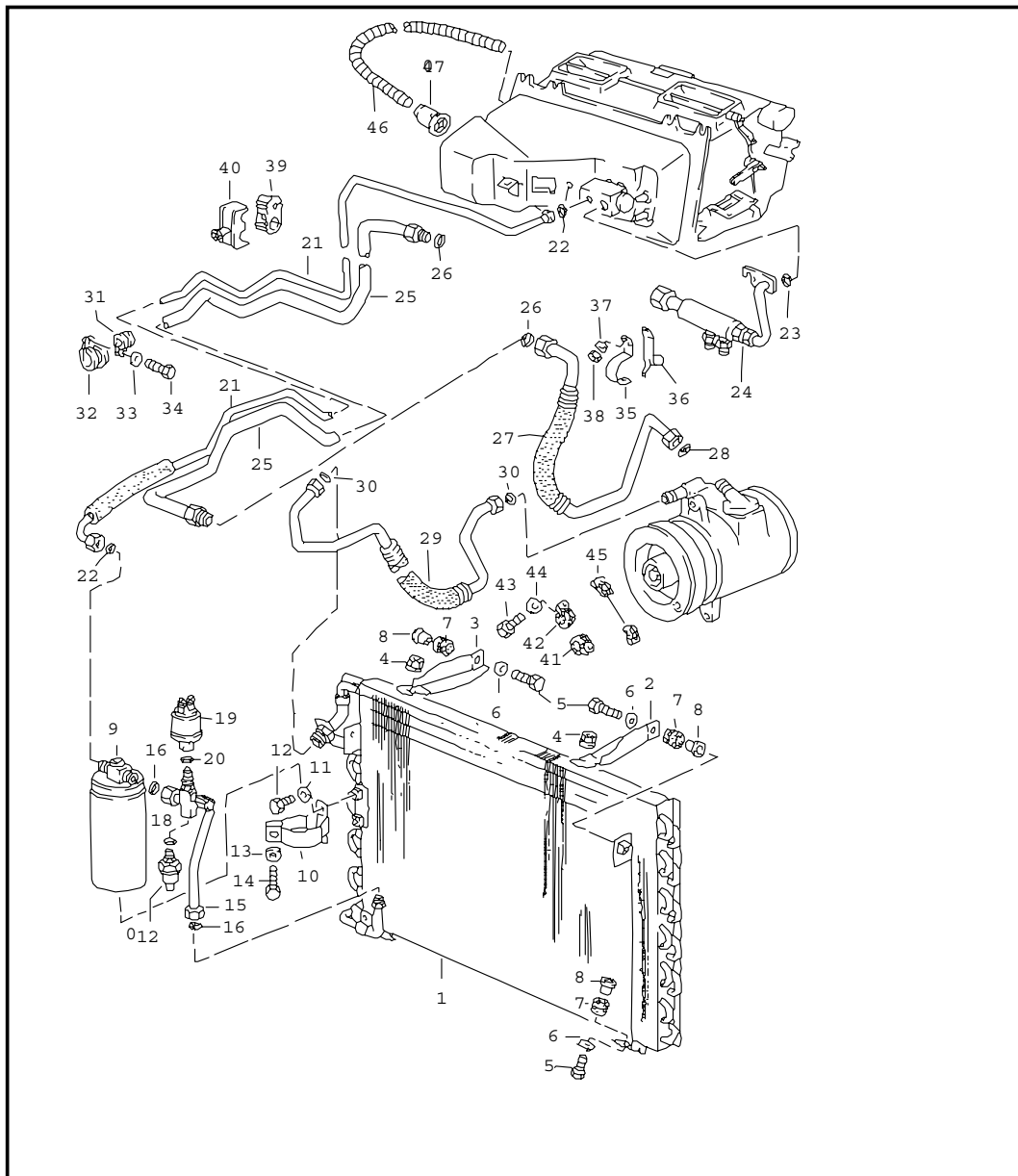


Pos	Teilenummer	Benennung	Bemerkung	St	Modellangabe
		Montage Kompressor Klimaanlage			
1	928 126 113 00	Kompressor	92	1	
(1)	928 126 113 01	Kompressor	93-	1	
--	928 126 901 01	Reparatursatz Kupplung Fuer 928.126.113.01		1	
2	928 126 017 04	Kompressorkonsole		1	
3	900 025 007 02	Scheibe A 8,4		4	
4	N 010 340 6	Sechskantschraube M 8 X 40		4	
5	928 126 116 03	Abschirmblech		1	
6	900 025 008 09	Scheibe A 10,5		2	
7	900 083 059 02	Sechskantschraube M 10 X 45		1	
8	900 083 057 02	Sechskantschraube M 10 X 33		2	
(8)	900 083 048 02	Sechskantschraube M 10 X 1,25 X 40		1	
9	928 126 035 00	Halter		1	
10	N 101 111 01	Sechskantschraube M 8 X 95		1	
(10)	900 074 195 02	Sechskantschraube M 8 X 105		2	
(10)	900 074 334 02	Sechskantschraube M 8 X 100		1	
11	900 076 025 02	Sechskantmutter M 8		4	
12	900 074 321 02	Sechskantschraube M 8 X 40 Z1		2	
13	900 025 007 02	Scheibe A 8,4		4	
14	999 460 002 02	Augenschraube		2	

Modell	Jahr	HG	UG	Bildtafel	Einschränkungen	Update					
928	95	8	13	813-15		187	8:47	21.04.2005	PORSCHE	PET	PORSCHE

Pos	Teilenummer	Benennung	Bemerkung	St	Modellangabe	Pos	Teilenummer	Benennung	Bemerkung	St	Modellangabe
15	900 076 025 02	Sechskantmutter M 8		4							
16	999 025 075 02	Unterlegscheibe 8,5 X 20 X 6		2							
17	N 010 233 6	Sechskantschraube M 8 X 28		2							
19	928 126 123 04	Strebe Fuer Kompressor		1							
20	928 126 139 02	Winkelstueck Fuer Strebe		1							
21	928 126 123 05	Strebe Fuer Kompressor		1							
22	999 192 335 50	Schmalkeilriemen 12,5 X 1080		1							
23	928 102 118 04	Keilriemenscheibe - ENDE -		1							

Modell	Jahr	HG	UG	Bildtafel	Einschränkungen	Update	8:48	21.04.2005	PORSCHE	PET	PORSCHE
928	95	8	13	813-20		187					

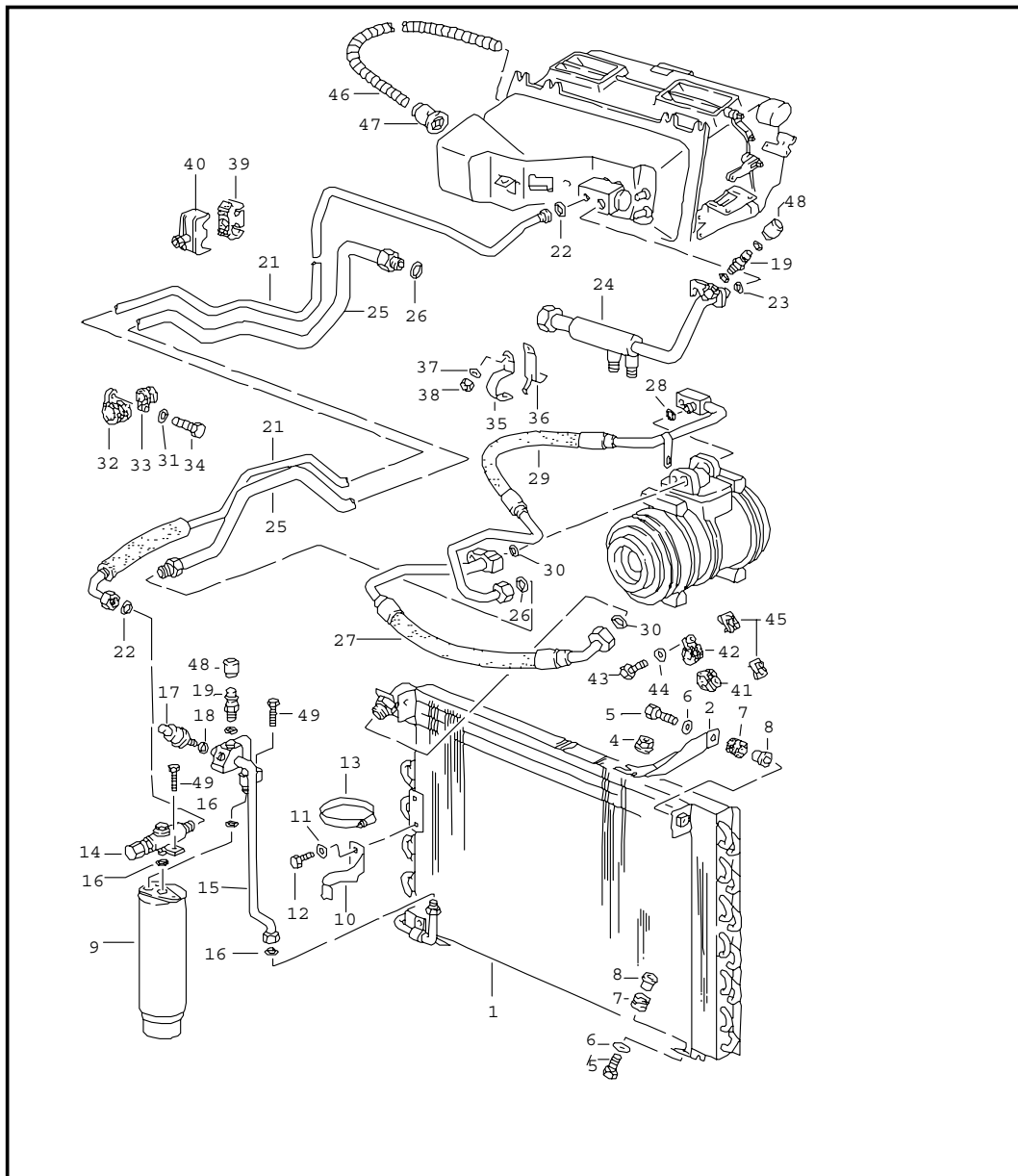


Pos	Teilenummer	Benennung	Bemerkung	St	Modellangabe
		Automatische Klimaanlage Leitungen Und Zusatzaggregate	-92		
1	928 573 021 00	Kondensator		1	
2	928 573 101 03	Haltewinkel	/L	1	
3	928 573 102 03	Haltewinkel	/R	1	
4	999 084 613 02	Sicherungsmutter M 6		2	
5	N 010 217 9	Sechskantschraube M 6 X 20		4	
6	900 151 003 02	Scheibe A 6,4		4	
7	999 702 046 50	Gummituelle		4	
8	928 573 347 03	Distanzrohr		4	
9	A 944 573 943 00	Trockner	-92	1	
9	944 573 943 00	Trockner	-92	1	
10	944 573 081 00	Halter		1	
11	900 025 003 02	Unterlegscheibe A 5,3		2	
12	N 010 207 6	Sechskantschraube M 5 X 12		2	
13	900 025 003 02	Unterlegscheibe A 5,3		1	
14	900 075 145 02	Sechskantschraube M 5 X 15		1	
15	928 573 095 04	Verbindungsrohr		1	
16	999 707 247 40	O-Ring		2	
17	959 613 137 00	Niederdruckschalter		1	
18	900 174 011 40	O-Ring		1	
19	928 606 150 00	Druckgeber		1	
20	999 707 261 40	O-Ring		1	
21	928 573 093 08	Druckleitung NW 8	/LL	1	

Modell	Jahr	HG	UG	Bildtafel	Einschränkungen	Update	8:48	21.04.2005	PORSCHE	PET	PORSCHE
928	95	8	13	813-20		187					

Pos	Teilenummer	Benennung	Bemerkung	St	Modellangabe	Pos	Teilenummer	Benennung	Bemerkung	St	Modellangabe
(21)	E 927 573 093 09	Druckleitung NW 8	/RL	1		43	900 075 057 02	Sechskantschraube M 6 X 16		2	
22	999 707 247 40	O-Ring		2		44	N 011 524 7	Scheibe A 6,4		2	
23	999 707 251 40	O-Ring		1		45	999 507 326 02	Kaefigmutter M 6		2	
24	928 573 063 05	Kraftstoffkuehler	/LL	1		46	928 573 223 00	Schlauch		1	
(24)	927 573 063 01	Kraftstoffkuehler	/RL	1		47	928 573 355 02	Einlasstutzen		1	
25	928 573 091 10	Saugleitung NW 16		1				- ENDE -			
26	999 707 252 40	O-Ring		2							
27	928 573 098 06	Saugleitung Kompressor NW 13		1							
28	999 707 251 40	O-Ring		1							
29	928 573 097 09	Schlauchleitung NW 10		1							
30	999 707 250 40	O-Ring		2							
31	999 511 116 02	Befestigungsschelle		1							
32	999 511 066 02	Befestigungsschelle		1							
33	N 012 006 4	Federring B 6		1							
34	900 075 014 02	Sechskantschraube M 6 X 18		1							
35	928 573 809 02	Halter Kraftstoffkuehler	/V	1							
36	928 573 807 02	Halter Kraftstoffkuehler	/H	1							
37	N 011 524 7	Scheibe A 6,4		1							
38	900 076 010 02	Sechskantmutter M 6		1							
39	999 703 353 40	Daempfungstueck		1							
40	999 591 863 40	Befestigungsschelle		1							
41	N 020 601 1	Rohrschelle		1							
42	999 511 118 02	Rohrschelle		1							

Modell	Jahr	HG	UG	Bildtafel	Einschränkungen	Update	8:48	21.04.2005	PORSCHE	PET	PORSCHE
928	95	8	13	813-21		187					

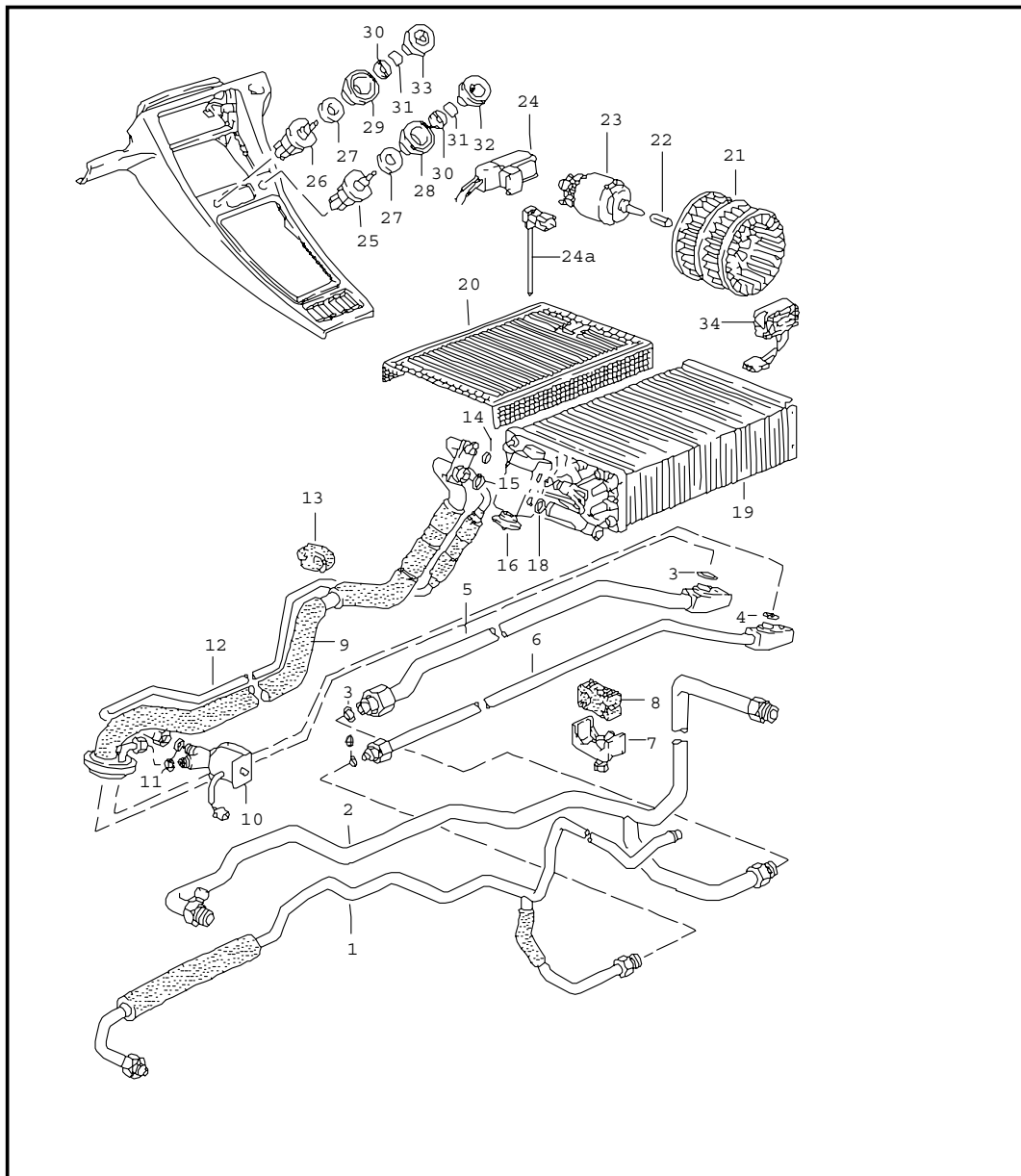


Pos	Teilenummer	Benennung	Bemerkung	St	Modellangabe
		Automatische Klimaanlage Leitungen Und Zusatzaggregate	93-		
1	928 573 021 01	Kondensator		1	
2	928 573 101 04	Haltewinkel	/L	1	
3	928 573 102 04	Haltewinkel	/R	1	
4	999 084 613 02	Sicherungsmutter M 6		2	
5	999 217 025 02	Sechskantschraube M 6 X 20		4	
6	900 151 003 02	Scheibe A 6,4		4	
7	999 702 046 50	Gummituelle		4	
8	928 573 347 03	Distanzrohr		4	
9	944 573 143 01	Trockner		1	
10	964 573 451 01	Halter		1	
11	900 025 003 02	Unterlegscheibe A 5,3		2	
12	N 010 207 6	Sechskantschraube M 5 X 12		2	
13	999 512 390 00	Schlauschelle 60-80/13		1	
14	993 573 243 00	Verteilerstueck Fuer Trockner		1	
15	928 573 095 05	Verbindungsrohr		1	
16	999 707 247 40	O-Ring		2	
17	964 613 137 01	Druckschalter		1	
18	900 174 011 40	O-Ring		1	
19	928 573 466 00	Ventil		1	
(19)	928 573 465 00	Ventil Fuer Kraftstoffkuehler		1	
20	999 707 259 40	O-Ring		1	

Modell	Jahr	HG	UG	Bildtafel	Einschränkungen	Update	8:48	21.04.2005	PORSCHE	PET	PORSCHE
928	95	8	13	813-21		187					

Pos	Teilenummer	Benennung	Bemerkung	St	Modellangabe	Pos	Teilenummer	Benennung	Bemerkung	St	Modellangabe
21	928 573 093 08	Druckleitung NW 8	/LL	1		40	999 591 863 40	Befestigungsschelle		1	
(21) E	927 573 093 09	Druckleitung NW 8	/RL	1		41	N 020 601 1	Rohrschelle		1	
22	999 707 247 40	O-Ring		2		42	999 511 118 02	Rohrschelle		1	
23	999 707 251 40	O-Ring		1		43	900 075 057 02	Sechskantschraube M 6 X 16		2	
24	928 573 063 05	Kraftstoffkuehler	/LL	1		44	N 011 524 7	Scheibe A 6,4		2	
(24)	927 573 063 02	Kraftstoffkuehler	/RL	1		45	999 507 326 02	Kaefigmutter M 6		2	
25	928 573 091 10	Saugleitung NW 16		1		46	928 573 223 00	Schlauch		1	
26	999 707 252 40	O-Ring		2		47	928 573 355 02	Einlasstutzen		1	
27	928 573 098 08	Saugleitung Kompressor NW 13	-94	1		48	944 573 663 02	Kappe Fuer Ventil		1	
27	928 573 098 08	Saugleitung Kompressor NW 13	95-	1		(48)	944 573 663 01	Kappe Fuer Ventil Kraftstoffkuehler		1	
28	999 707 251 40	O-Ring		1				- ENDE -			
29	928 573 097 09	Schlauchleitung NW 10		1							
30	999 707 250 40	O-Ring		2							
31	999 511 116 02	Befestigungsschelle		1							
32	999 511 076 02	Befestigungsschelle		1							
33	N 012 006 4	Federring B 6		1							
34	900 075 014 02	Sechskantschraube M 6 X 18		1							
35	928 573 809 02	Halter Kraftstoffkuehler	/V	1							
36	928 573 807 02	Halter Kraftstoffkuehler	/H	1							
37	N 011 524 7	Scheibe A 6,4		1							
38	900 076 010 02	Sechskantmutter M 6		1							
39	999 703 353 40	Daempfungsstueck		1							

Modell	Jahr	HG	UG	Bildtafel	Einschränkungen	Update	8:48	21.04.2005	PORSCHE	PET	PORSCHE
928	95	8	13	813-25		187					

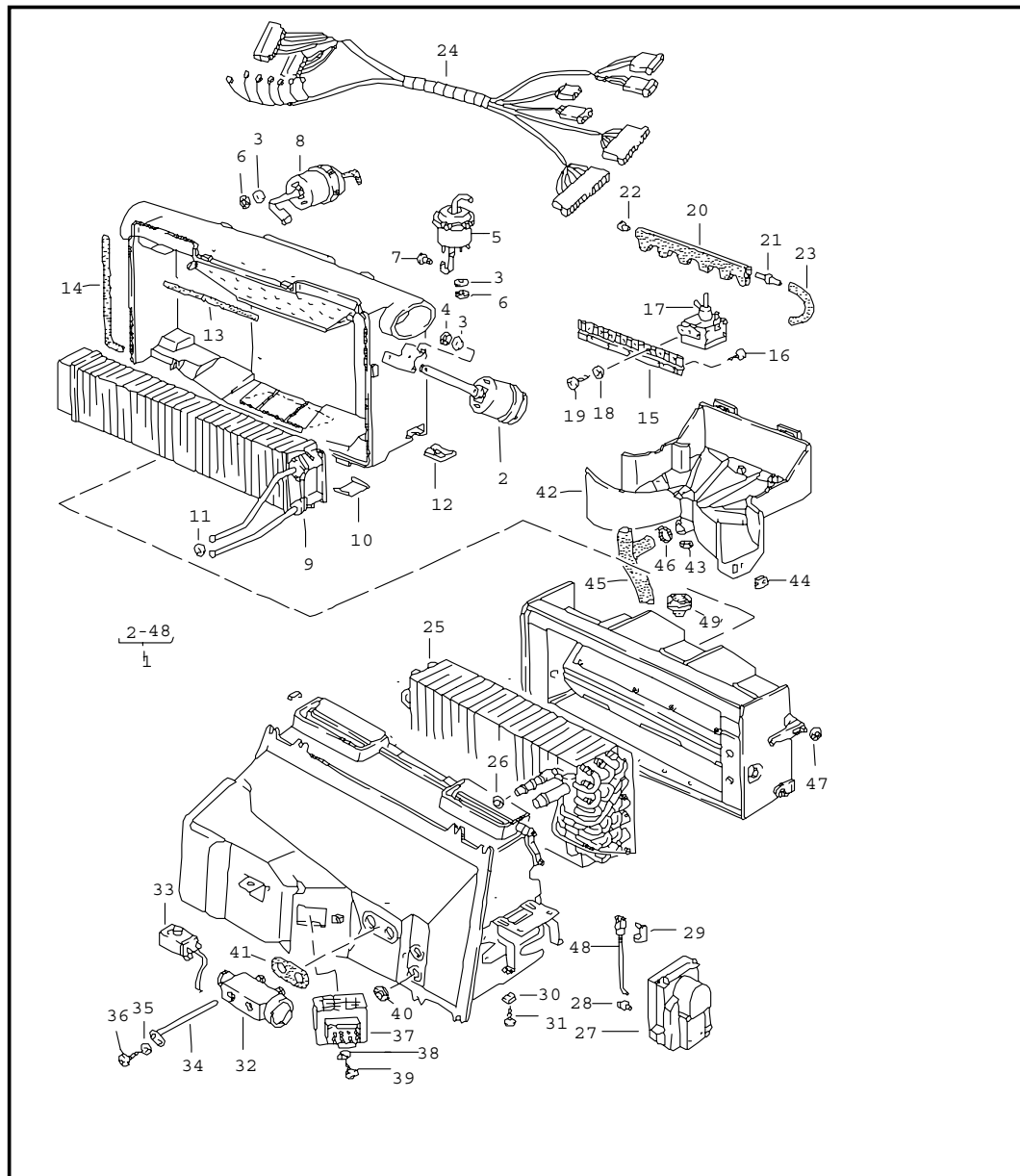


Pos	Teilenummer	Benennung	Bemerkung	St	Modellangabe
		Zusatzklimaanlage Leitungen			M570
1	928 570 093 04	Druckleitung NW 8	/LL 92	1	
(1)	928 570 093 04	Druckleitung NW 8	/LL 93-	1	
(1)	927 570 093 03	Druckleitung NW 8	/RL 92	1	
(1)	927 570 093 04	Druckleitung NW 8	/RL 93-	1	
2	928 570 091 03	Saugleitung NW 16	92	1	
(2)	928 570 091 04	Saugleitung NW 16	93-	1	
3	999 707 251 40	O-Ring	92	2	
(3)	999 707 250 40	O-Ring	93-	2	
4	999 707 247 40	O-Ring	92	2	
(4)	999 707 247 40	O-Ring	93-	2	
5	928 570 101 02	Kaeltemittleitung NW 13	92	1	
(5)	928 570 101 03	Kaeltemittleitung NW 13	93-	1	
6	928 570 103 02	Kaeltemittleitung NW 8	92	1	
(6)	928 570 103 03	Kaeltemittleitung NW 8	93-	1	
7	999 591 863 40	Befestigungsschelle		1	
8	999 591 864 40	Gummilager		1	
9	928 570 105 03	Kaeltemittleitung	92	1	
(9)	928 570 105 03	Kaeltemittleitung	93-	1	
10	928 615 201 01	Magnetventil		1	
11	999 707 284 40	O-Ring		2	
12	928 570 109 02	Kaeltemittleitung	92	1	
(12)	928 570 109 03	Kaeltemittleitung	93-	1	
13	928 570 455 00	Gummilager		1	

Modell	Jahr	HG	UG	Bildtafel	Einschränkungen	Update	8:48	21.04.2005	PORSCHE	PET	PORSCHE
928	95	8	13	813-25		187					

Pos	Teilenummer	Benennung	Bemerkung	St	Modellangabe	Pos	Teilenummer	Benennung	Bemerkung	St	Modellangabe
14	999 707 247 40	O-Ring	92	1		(28)	928 613 178 01	Rosette Innenausstattung Leder	/R	1	
(14)	999 707 247 40	O-Ring	93-	1							
15	999 707 251 40	O-Ring	92	1		29	928 613 177 00	Rosette Innenausstattung Kunstleder	/L	1	
(15)	999 707 250 40	O-Ring	93-	1							
16	928 573 123 05	Expansionsventil	92	1		(29)	928 613 177 01	Rosette Innenausstattung Leder	/L	1	
(16)	928 573 123 05	Expansionsventil	93-	1							
--	000 043 300 11	Schraube M5X35		2		30	911 613 119 02	Rosette		2	
17	999 707 250 40	O-Ring	92	1		31	928 613 219 00	Federbuegel		2	
(17)	999 707 251 40	O-Ring	93-	1		32	928 613 154 01	Knopf	/R	1	
18	999 707 251 40	O-Ring	92	1		33	928 613 155 01	Knopf	/L	1	
(18)	999 707 250 40	O-Ring	93-	1		-	928 570 425 01	Wasserablaufschauch		1	
19	928 570 211 00	Verdampfer	92	1		34	928 618 137 00	Vorwiderstand		1	
(19)	928 570 211 01	Verdampfer	93-	1				- ENDE -			
20	928 570 291 00	Schutzgitter		1							
21	928 570 212 00	Geblaeserad		1							
22	928 570 295 00	Buchse		1							
23	928 624 117 00	Geblaesemotor		1							
24	928 618 041 01	Steuergeraet		1							
-	928 612 222 01	Kabelstrang Steuergeraet Trennstelle		1							
24A	928 612 222 01	Kabelstrang		1							
-	928 612 221 01	Kabelstrang Trennstelle Mittelkonsole		1							
25	928 613 153 00	Potentiometer		1							
26	911 613 243 00	Geblaeseschalter		1							
27	928 613 171 00	Distanzscheibe		2							
28	928 613 178 00	Rosette Innenausstattung Kunstleder	/R	1							

Modell	Jahr	HG	UG	Bildtafel	Einschränkungen	Update	8:49	21.04.2005	PORSCHE	PET	PORSCHE
928	95	8	13	813-30		187					



Pos	Teilenummer	Benennung	Bemerkung	St	Modellangabe
		Klimaanlage			
		Klimageraet			
1	E 928 573 036 08	Klimageraet	/LL 92	1	
(1)	928 573 036 10	Klimageraet	/LL 93	1	
(1)	928 573 036 12	Klimageraet	/LL 94-	1	
(1)	927 573 036 08	Klimageraet	/RL 92	1	
(1)	927 573 036 09	Klimageraet	/RL 93	1	
(1)	927 573 036 10	Klimageraet	/RL 94-	1	
(1)	928 573 036 09	Klimageraet	/LL 92	1	
2	928 574 077 02	Unterdruckdose Defrosterduese		1	
3	928 574 465 02	Gummischeibe		9	
4	999 507 243 02	Kronen - Fix		6	
5	928 574 079 06	Unterdruckdose Fussraum		1	
6	999 507 247 02	Mecano-Speed-Fix		6	
7	928 574 735 02	Bolzen		1	
8	928 573 309 03	Unterdruckdose Mittelduese		1	
9	928 574 047 02	Waermetauscher	/LL	1	
(9)	927 574 047 02	Waermetauscher	/RL	1	
10	928 574 423 02	Klammer		8	
11	999 701 615 40	O-Ring		2	
12	E 999 591 368 02	Blechmutter 4,2		2	
-	999 911 214 50	Dichtschnur		*	
13	-	152 MM		1	
14	-	800 MM		1	
15	928 573 693 04	Halter		1	
16	999 919 010 02	Linseblechschraube B 4,2 X 9,5		3	
17	928 573 691 02	Magnetventil	/LL	5	

Modell	Jahr	HG	UG	Bildtafel	Einschränkungen	Update	8:49	21.04.2005	PORSCHE	PET	PORSCHE
928	95	8	13	813-30		187					

Pos	Teilenummer	Benennung	Bemerkung	St	Modellangabe	Pos	Teilenummer	Benennung	Bemerkung	St	Modellangabe
(17)	928 573 692 02	Umschaltventil	/RL	5		35	900 028 006 01	Federscheibe A 3		1	
18	900 025 001 02	Scheibe A 3,2		5		36	N 013 953 2	Blechschaube B 2,9 X 9,5		1	
19	N 013 932 1	Blechschaube B 2,9 X 6,5		5		37	928 616 101 00	Vorwiderstand	-93	1	
20	928 573 695 03	Sammelanschluss		1		37	928 616 101 01	Vorwiderstand	94-	1	
21	928 574 689 02	Verbindungsstueck		4		38	N 012 224 3	Federscheibe A 4		2	
22	928 574 721 02	Verschlussstopfen		2		39	900 146 025 02	Schraube M 4 X 18		2	
23	928 574 717 02	Formschlauch		4		40	928 574 383 02	Tuelle		2	
24	928 612 921 04	Kabelstrang		1		41	928 573 383 03	Tuelle		1	
25	928 573 013 04	Verdampfer	/LL 92	1		42	928 574 027 03	Gehaeuse		1	
(25)	928 573 013 05	Verdampfer	/LL 93-	1		43	999 507 244 02	Kronen - Fix		1	
(25)	927 573 013 04	Verdampfer	/RL 92	1		44	999 507 020 02	Blechmutter 4,2		1	
(25)	927 573 013 05	Verdampfer	/RL 93-	1		45	928 574 583 04	Wasserablaufschauch		1	
26	999 707 251 40	O-Ring	92	1		-	928 423 523 00	Distanzhuelse		1	
(26)	999 707 250 40	O-Ring	93-	1		46	999 513 001 40	Kabelbinder		1	
(26)	999 707 250 40	O-Ring	92	1		47	999 591 425 03	Mecano-Speed-Fix		1	
(26)	999 707 251 40	O-Ring	93-	1		-	928 573 299 02	Schaumstreifen 9,5 X 211		2	
27	928 624 129 00	Steuereinheit		1		48	928 573 313 02	Schaltstange		1	
28	993 531 563 00	Gestaengeclip		1		49	928 573 531 02	Tuelle		1	
29	999 166 050 02	Bolzen		1				- ENDE -			
30	999 507 037 02	Schnappmutter 4,2		2							
31	900 143 121 07	Blechschaube B 4,2 X 16		2							
32	928 573 123 05	Expansionsventil	92	1							
(32)	928 573 123 05	Expansionsventil	93-	1							
--	000 043 300 11	Schraube M 5X35		2							
33	928 613 133 00	Temperaturschalter		1							
34	928 573 581 02	Kapillar-Fuehrungsrohr		1							

Modell	Jahr	HG	UG	Bildtafel	Einschränkungen	Update	16:37	27.04.2005
928	95	8	98	REP		188		

Pos	Teilenummer	Benennung	Bemerkung	St	Modellangabe
>>	> 928 537 902 00	Reparatursätze Schlosssatz Bestehend Aus: Schliesszylinder Fuer Lenkschloss Tuerschliesszylinder Deckelschloss Oberteil Tankverschluss Mit Schliesszylinder Handschuhkasten-Schloss Mit Schliesszylinder Schlüssel	92	1 1 2 1 1 1 1 1 3	
>>	> 928 537 902 01	Schlosssatz Bestehend Aus: Schliesszylinder Fuer Lenkschloss Tuerschliesszylinder Deckelschloss Oberteil Tankverschluss Mit Schliesszylinder Handschuhkasten-Schloss Mit Schliesszylinder Schlüssel	92	1 1 2 1 1 1 1 3	M 562
>>	> 927 537 902 00	Schlosssatz Bestehend Aus: Schliesszylinder Fuer Lenkschloss Tuerschliesszylinder Deckelschloss Oberteil Tankverschluss Mit Schliesszylinder Schlüssel	93-	1 3	
>>	> 928 537 902 03	Schlosssatz Bestehend Aus: Schliesszylinder Fuer Lenkschloss Tuerschliesszylinder Deckelschloss Oberteil Tankverschluss Mit Schliesszylinder Schlüssel	/LL 93-	1 3	M 249

Modell	Jahr	HG	UG	Bildtafel	Einschränkungen	Update		
928	95	8	98	REP		188	16:37	27.04.2005

Pos	Teilenummer	Benennung	Bemerkung	St	Modellangabe
>>	> 928 537 902 03	Schlosssatz Bestehend Aus: Schliesszylinder Fuer Lenkschloss Tuerschliesszylinder Deckelschloss Oberteil Tankverschluss Mit Schliesszylinder Schluessel	/LL 93-	1	M 481
>>	> 928 559 075 02	Steinschlagschutzfolie 1 Satz	/L	1	
>>	> 928 559 076 02	Steinschlagschutzfolie 1 Satz	/R	1	
		- ENDE -			

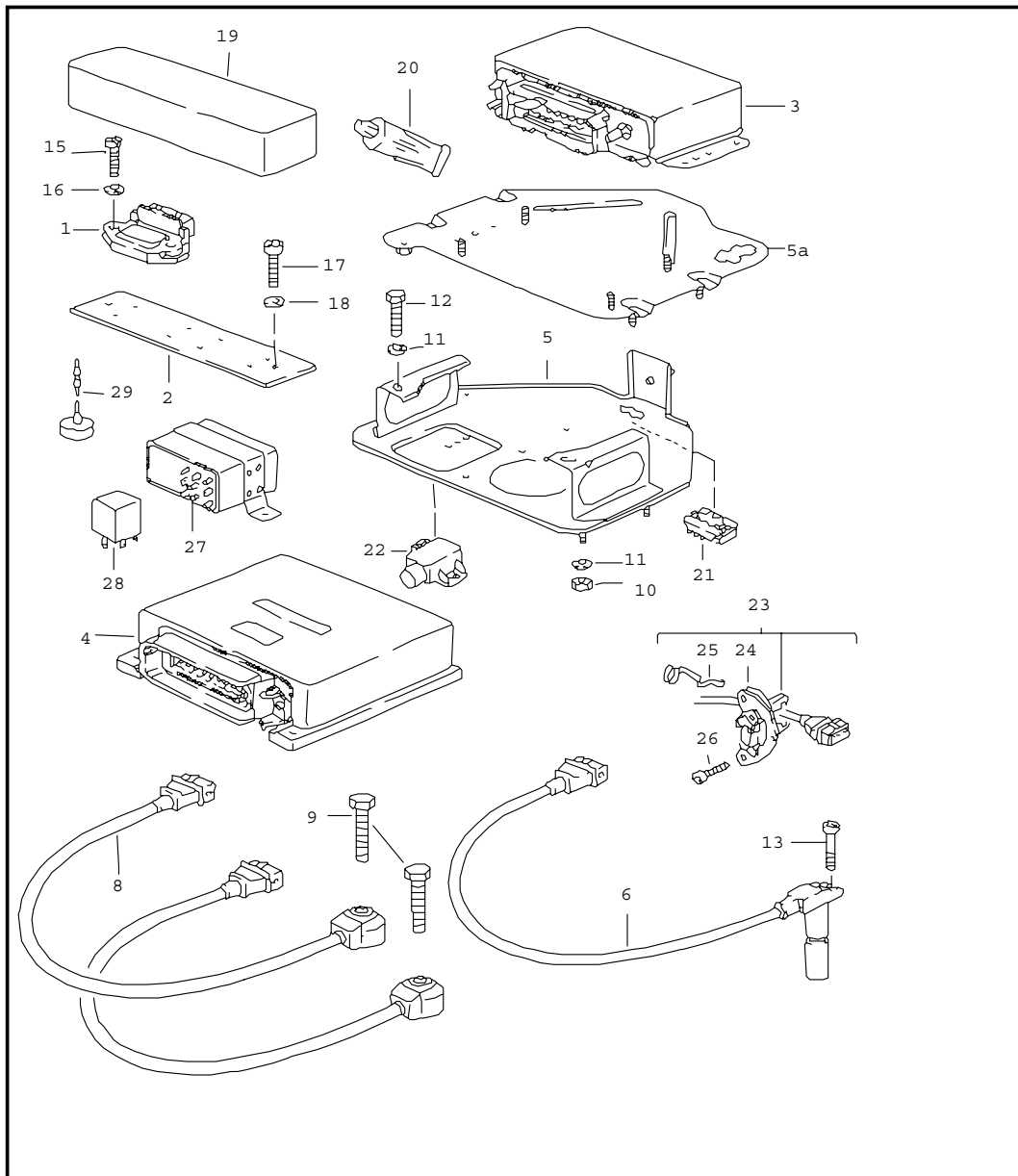
Modell	Jahr	HG	UG	Bildtafel	Einschränkungen	Update	8:49	21.04.2005	PORSCHE	PET	PORSCHE
928	95	9	01	901-00		187					

Pos	Teilenummer	Benennung	Bemerkung	St	Modellangabe
		Motorelektrik			
1	928 602 060 19	Zuendleitung Zylinder 1		1	
2	928 602 060 20	Zuendleitung Zylinder 2		1	
3	928 602 060 21	Zuendleitung Zyl. 3		1	
4	928 602 060 22	Zuendleitung Zyl. 4		1	
5	928 602 060 23	Zuendleitung Zylinder 5		1	
6	928 602 060 24	Zuendleitung Zyl. 6		1	
7	928 602 060 25	Zuendleitung Zyl. 7		1	
8	928 602 060 26	Zuendleitung Zyl. 8		1	
9	928 602 311 00	Zuendkerzenstecker		8	
10	999 659 001 40	Wasserschutzkappe		8	
11	928 602 557 00	Verteilerentstoerstecker		8	
(11)	944 602 557 00	Verteilerstecker Zylinder 1 Und Zylinder 5		2	
12	964 613 012 00	Zuendanlassschalter		1	
12A	928 612 088 02	Abdeckkappe		1	
12B	928 612 883 00	Bolzen		1	
13	999 170 189 90	Zuendkerze WR 7DTC		8	M28.49/50
14	928 602 323 00	Halter		5	
15	928 602 322 00	Kabelhalter		9	
16	928 602 213 00	Verteilerlauerfer		2	
17	N 012 005 3	Federring		6	
18	928 602 223 00	Schraube		6	
19	928 602 211 01	Verteilerkappe		2	

Modell	Jahr	HG	UG	Bildtafel	Einschränkungen	Update	8:49	21.04.2005	PORSCHE	PET	PORSCHE
928	95	9	01	901-00		187					

Pos	Teilenummer	Benennung	Bemerkung	St	Modellangabe	Pos	Teilenummer	Benennung	Bemerkung	St	Modellangabe
20	928 602 040 01	Zuendleitung	/L	1							
(20)	928 602 040 00	Zuendleitung	/R	1							
21	928 602 557 00	Verteilerentstoerstecker		2							
22	927 602 801 00	Schutzkappe		2							
23	928 602 116 00	Zuendspule		2							
24	928 602 511 00	Klemmbuegel		1							
25	944 602 117 00	Befestigungsschelle		1							
26	928 602 067 00	Halter		1							
27	928 612 819 00	Massekabel	/L	1							
28	928 612 814 00	Massekabel	/R	1							
29	928 602 041 00	Halter	/L	2							
(29)	928 602 042 00	Halter	/R	2							
		- ENDE -									

Modell	Jahr	HG	UG	Bildtafel	Einschränkungen	Update	8:49	21.04.2005	PORSCHE	PET	PORSCHE
928	95	9	01	901-02		187					

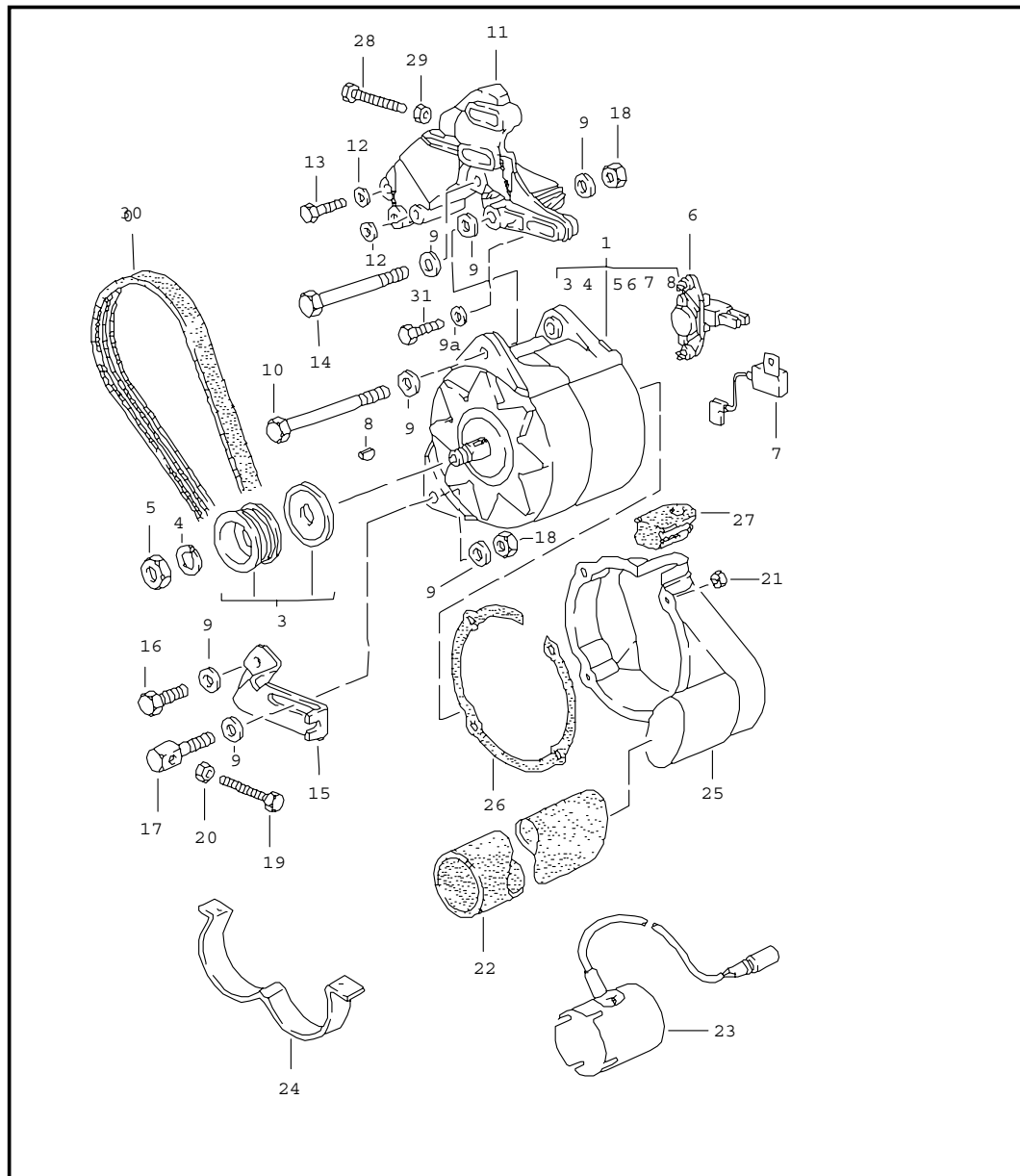


Pos	Teilenummer	Benennung	Bemerkung	St	Modellangabe
1	928 602 706 01	Motorelektrik Lh-Jetronic Zuendschaltgeraet		2	
2	928 602 716 00	Kuehlkoerper		1	
3	928 618 124 30	Zuendsteuergeraet		1	
-	911 612 422 00	Adapterstecker Fuer Fahrzeuge Ohne Katalysator		1	
4	E 928 618 123 30	Steuergeraet Lh-Jetronic		1	
5	928 618 010 02	Konsole	/RL	1	
(5)	928 618 231 01	Konsole	/LL	1	
5A	928 618 130 01	Konsole	/LL	1	
-	928 618 411 00	Tuelle		1	
6	944 606 115 00	Impulsgeber		1	
8	928 606 144 00	Klopfsensor		2	
9	999 217 082 02	Sechskantschraube M 8 X 30		2	
10	N 011 005 14	Sechskantmutter M 5		5	
11	900 025 003 02	Unterlegscheibe A 5,3		4	
12	N 010 205 6	Sechskantschraube M 5 X 10		4	
13	999 218 005 02	Zylinderschraube M 6 X 16		1	
15	900 075 260 02	Sechskantschraube M 6 X 15		4	
16	N 011 524 7	Scheibe A 6,4		4	
17	900 075 260 02	Sechskantschraube M 6 X 15		2	
18	N 011 524 7	Scheibe A 6,4		2	
19	928 602 707 00	Abdeckung		1	

Modell	Jahr	HG	UG	Bildtafel	Einschränkungen	Update	8:49	21.04.2005	PORSCHE	PET	PORSCHE
928	95	9	01	901-02		187					

Pos	Teilenummer	Benennung	Bemerkung	St	Modellangabe	Pos	Teilenummer	Benennung	Bemerkung	St	Modellangabe
20	999 915 031 00	Dichtmasse CURIL K 2 1 Tube 100 G		X							
21	928 607 431 00	Codierstecker		1	M 481						
21	928 607 432 00	Codierstecker		1	M 249						
21	928 607 438 00	Codierstecker		1	M 481/298						
21	928 607 439 00	Codierstecker		1	M 249/299						
22	928 606 303 00	Potentiometer Fuer Fahrzeuge Ohne Katalysator		1							
23	944 606 170 01	Hallgeber Zyl. 1 - 4		1							
24	928 606 180 01	Abdeckkappe		1							
25	928 606 282 00	Spannfeder		1							
26	900 067 255 02	Zylinderschraube M 5 X 12		2							
27	928 618 175 00	Relais Zuendkreisueberwachung		1	M 298 M 299						
27	928 618 175 00	Relais Zuendkreisueberwachung		1	(J)						
28	928 615 175 00	Steckerbruecke Fuer Fahrzeuge Ohne Katalysator		1							
29	928 612 273 00	Verschlusskappe Fuer Steckdose Befestigungsteile Sensor		1							
-	477 971 851	Kabelclip		1							
-	N 020 904 4	Kabelbinder		1							
		- ENDE -									

Modell	Jahr	HG	UG	Bildtafel	Einschränkungen	Update	8:50	21.04.2005	PORSCHE	PET	PORSCHE
928	95	9	01	901-05		187					

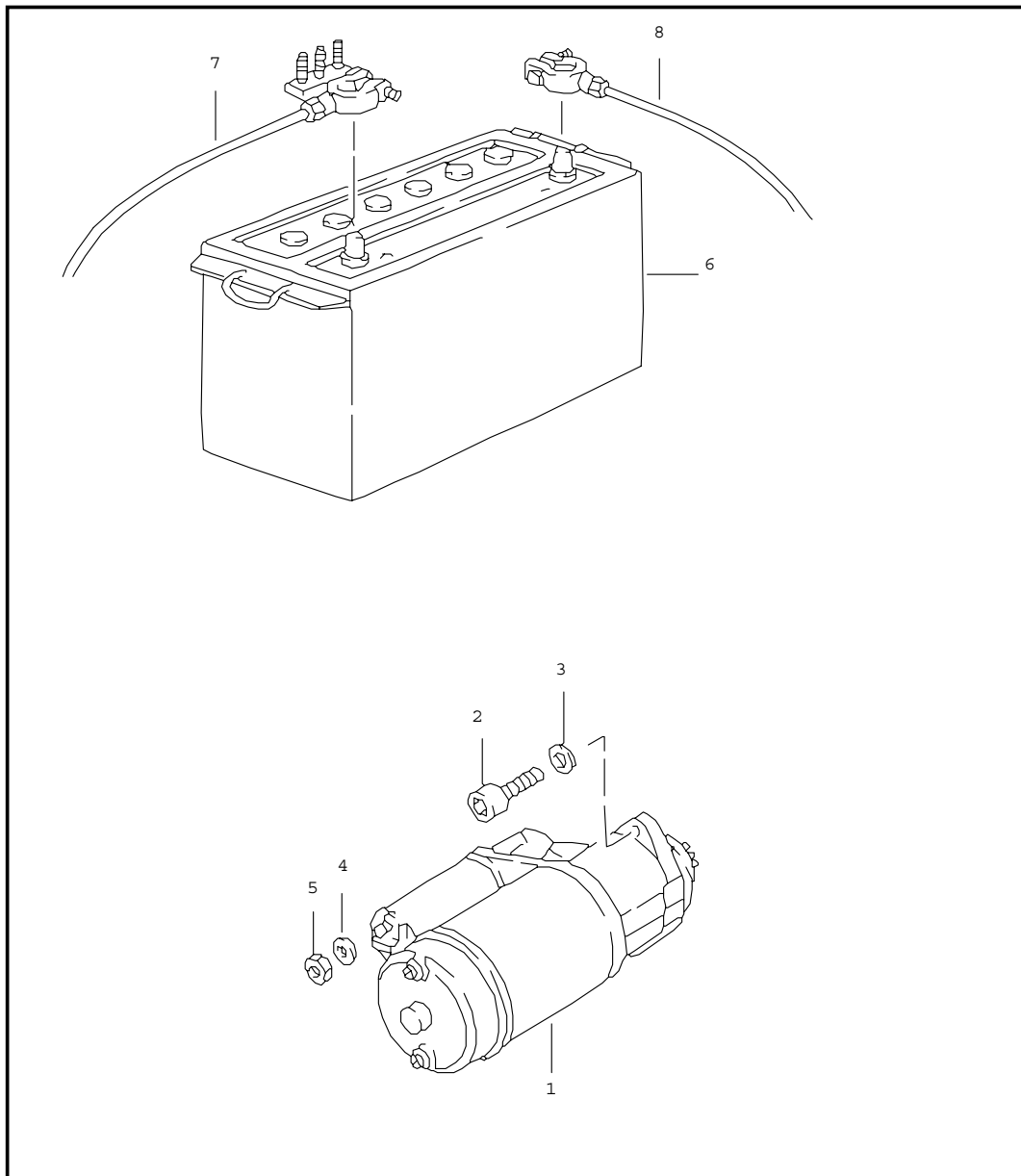


Pos	Teilenummer	Benennung	Bemerkung	St	Modellangabe
		Drehstromgenerator			
1	928 603 011 05	Drehstromgenerator		1	
3	928 603 021 01	Riemenscheibe 1992/1993 Ohne Distanzscheibe	-93	1	
3	928 603 021 01	Riemenscheibe	94-	1	
4	N 012 016 1	Federring		1	
5	900 034 013 02	Sechskantmutter M 16 X 1,5		1	
6	928 603 142 00	Regler		1	
7	944 603 143 00	Kondensator		1	
8	928 603 903 00	Scheibenfeder		1	
9	900 025 008 09	Scheibe A 10,5		7	
9A	928 101 302 00	Scheibe A 8,4		3	
10	900 074 197 02	Sechskantschraube M 10 X 130		1	
11	928 101 123 02	Halter		1	
12	900 025 007 02	Scheibe A 8,4		2	
13	N 010 335 5	Sechskantschraube M 8 X 35		1	
14	900 074 197 02	Sechskantschraube M 10 X 130		1	
15	928 101 127 00	Halter		1	
16	900 075 041 09	Sechskantschraube M 10 X 25		1	
17	928 101 129 00	Gewindebolzen		1	
18	900 910 031 09	Sicherungsmutter VM 10		2	
19	N 010 248 1	Sechskantschraube M 8 X 60		1	
20	900 076 025 02	Sechskantmutter M 8		1	

Modell	Jahr	HG	UG	Bildtafel	Einschränkungen	Update	8:50	21.04.2005	PORSCHE	PET	PORSCHE
928	95	9	01	901-05		187					

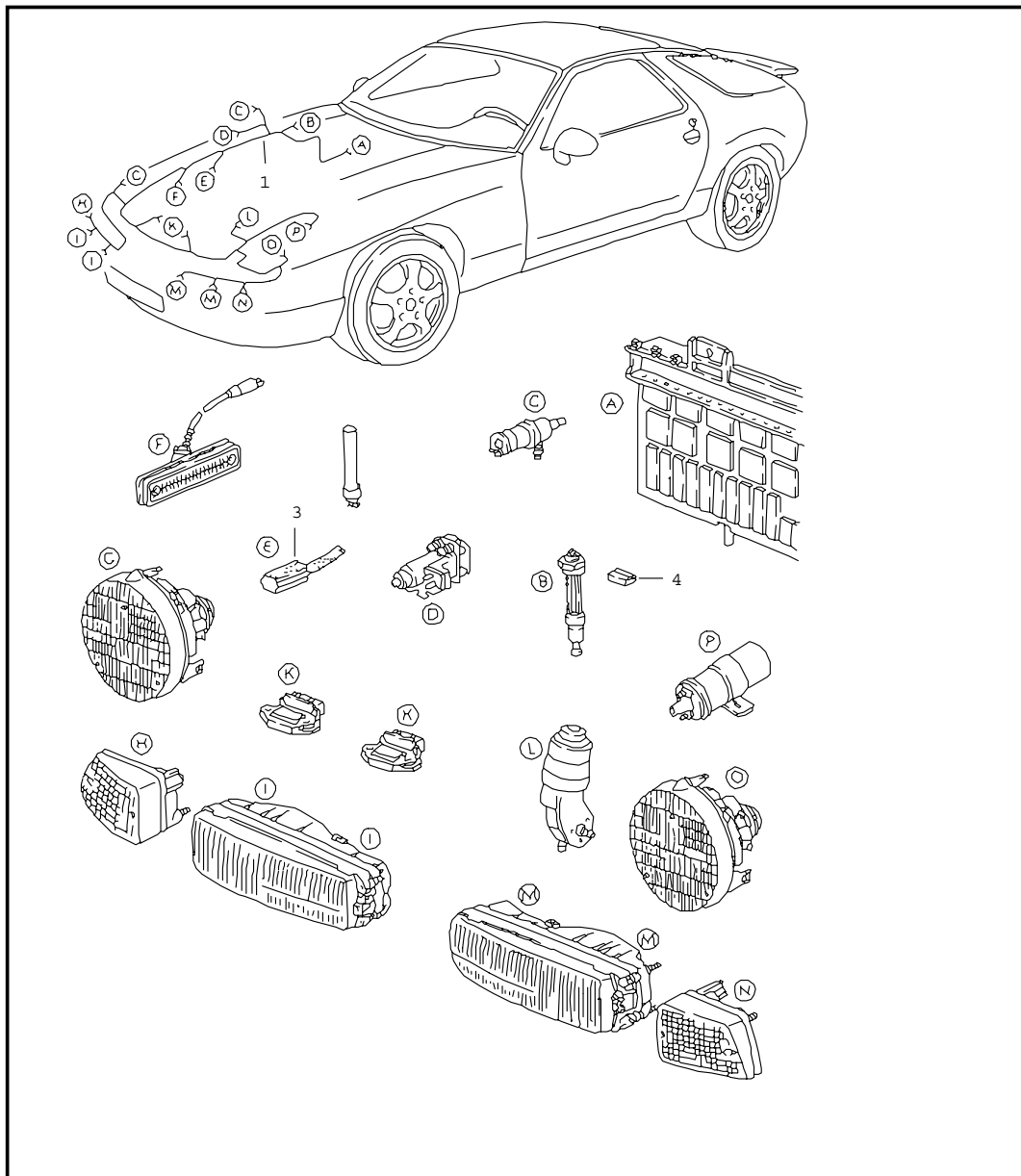
Pos	Teilenummer	Benennung	Bemerkung	St	Modellangabe	Pos	Teilenummer	Benennung	Bemerkung	St	Modellangabe
21	N 011 005 14	Sechskantmutter M 5		4							
-	900 025 003 02	Unterlegscheibe A 5,3		4							
22	928 603 143 01	Flexschlauch 320 MM		1							
(22)	928 603 143 04	Flexschlauch 900 MM		1							
23	928 659 021 01	Aussenfuehler Fuer Automatische Klimaanlage		1							
24	928 603 139 00	Haltebuegel		1							
25	928 603 133 07	Belueftungshutze		1							
26	928 603 135 03	Dichtring		1							
27	928 612 865 03	Schlauchstueck		1							
28	N 010 361 4	Sechskantschraube M 8 X 65		1							
29	900 076 025 02	Sechskantmutter M 8		1							
30	999 192 266 50	Poly-Rip-Riemen K 6 - 858 - LW		1	M 481						
(30)	999 192 347 50	Poly-Rip-Riemen K 6 - 872 - LW		1	M 249						
31	N 010 353 3	Sechskantschraube M 8 X 42		3							
		- ENDE -									

Modell	Jahr	HG	UG	Bildtafel	Einschränkungen	Update	8:50	21.04.2005	PORSCHE	PET	PORSCHE
928	95	9	02	902-00		187					



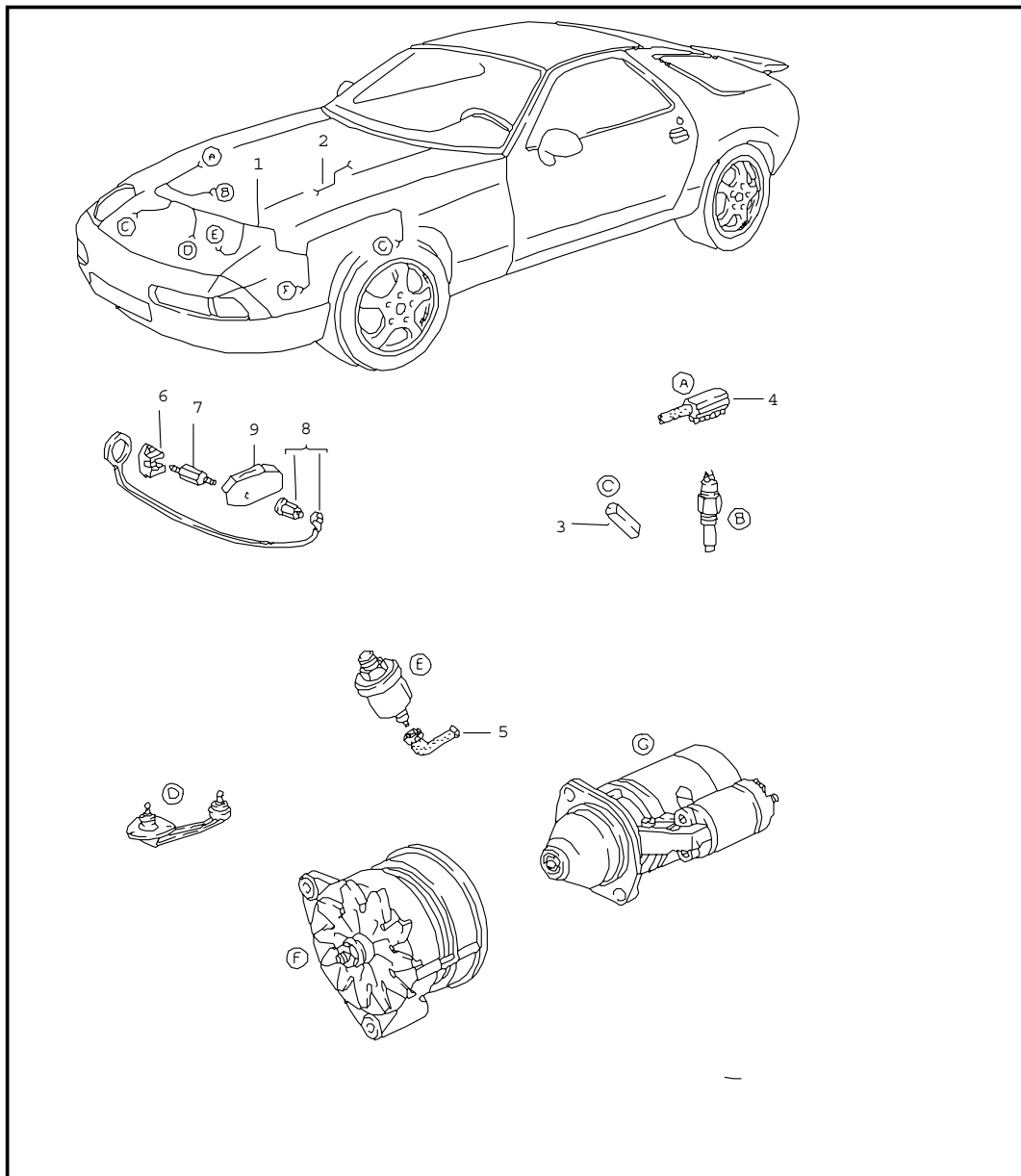
Pos	Teilenummer	Benennung	Bemerkung	St	Modellangabe
		Starter Batterie			
1	928 604 103 04	Starter		1	
2	900 067 124 02	Zylinderschraube M 10 X 35		2	
3	N 011 524 7	Scheibe A 10,5		2	
4	900 025 007 02	Scheibe A 8,4		1	
5	900 076 025 02	Sechskantmutter M 8		1	
6	928 611 175 03	Batterie 12V - 75AH		1	
7	— — — —	Siehe Gruppe 9/02/12		.	
8	— — — —	Siehe Gruppe 9/02/12		.	
-	928 611 851 01	Polabdeckung Batterie		1	
		Befestigungsteile Batterie			
		GRV Spannuegel		1	
-	900 067 147 02	Zylinderschraube M 8 X 25		1	
-	N 011 525 13	Scheibe		1	
		- ENDE -			

Modell	Jahr	HG	UG	Bildtafel	Einschränkungen	Update	8:50	21.04.2005	PORSCHE	PET	PORSCHE
928	95	9	02	902-05		187					



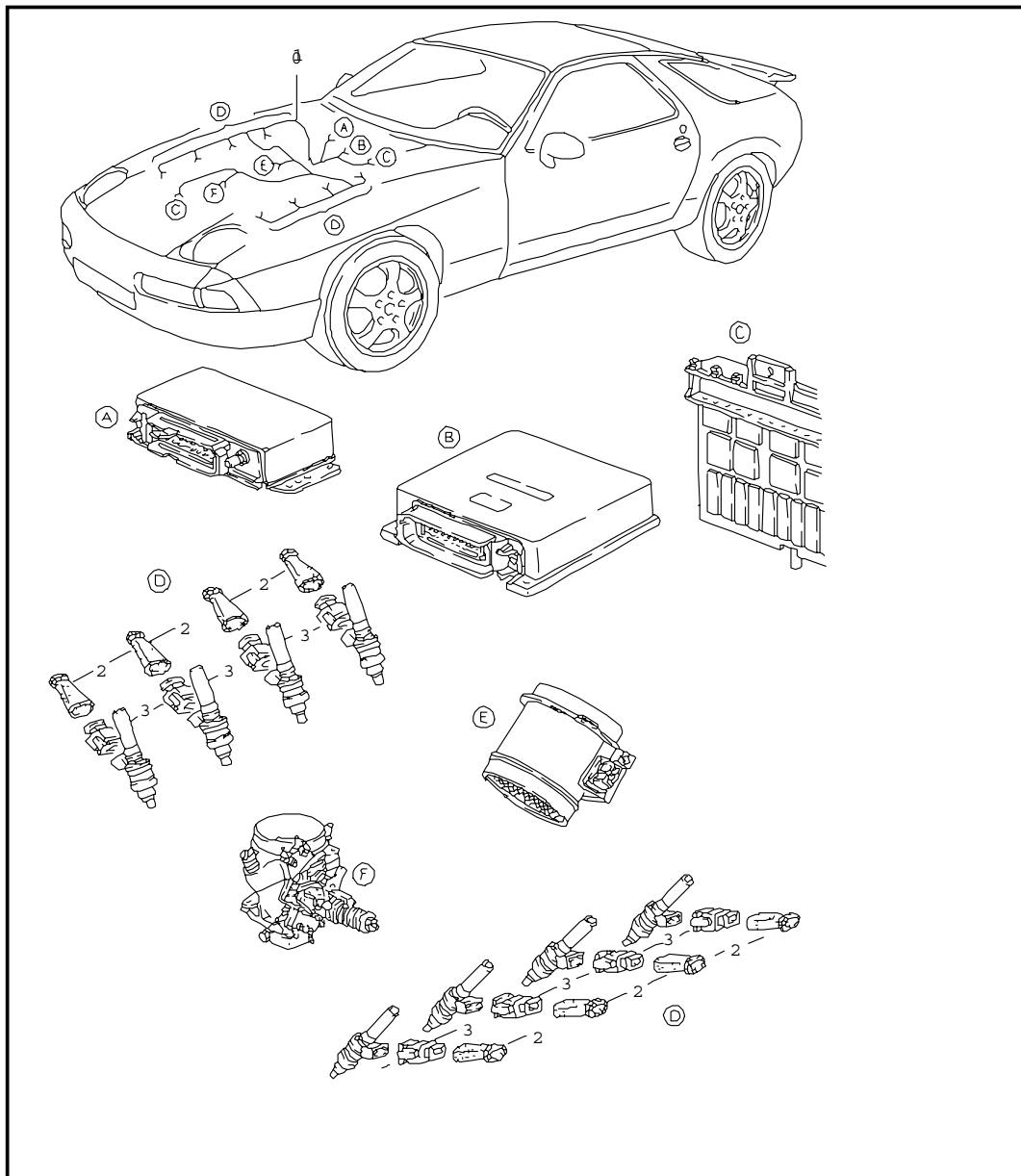
Pos	Teilenummer	Benennung	Bemerkung	St	Modellangabe
		Kabelstrang Vorn			
1	928 612 001 34	Kabelstrang	/LL 92	1	
(1)	928 612 001 36	Kabelstrang	93-	1	
(1)	927 612 001 12	Kabelstrang	/RL 92	1	
(1)	927 612 001 38	Kabelstrang	93-	1	
3	911 612 115 02	Steckergehaeuse		1	
4	810 971 989	Steckergehaeuse		1	
		Befestigungsteile			
-	999 511 138 02	Rohrschelle		1	
-	E 928 503 113 02	Sechskantschraube M 6 X 25		1	
-	999 513 023 40	Kabelbinder 120 MM		13	
-	999 513 007 40	Kabelbinder 88 MM		8	
-	999 513 023 40	Kabelbinder 160 MM		2	
		- ENDE -			

Modell	Jahr	HG	UG	Bildtafel	Einschränkungen	Update	8:51	21.04.2005	PORSCHE	PET	PORSCHE
928	95	9	02	902-06		187					



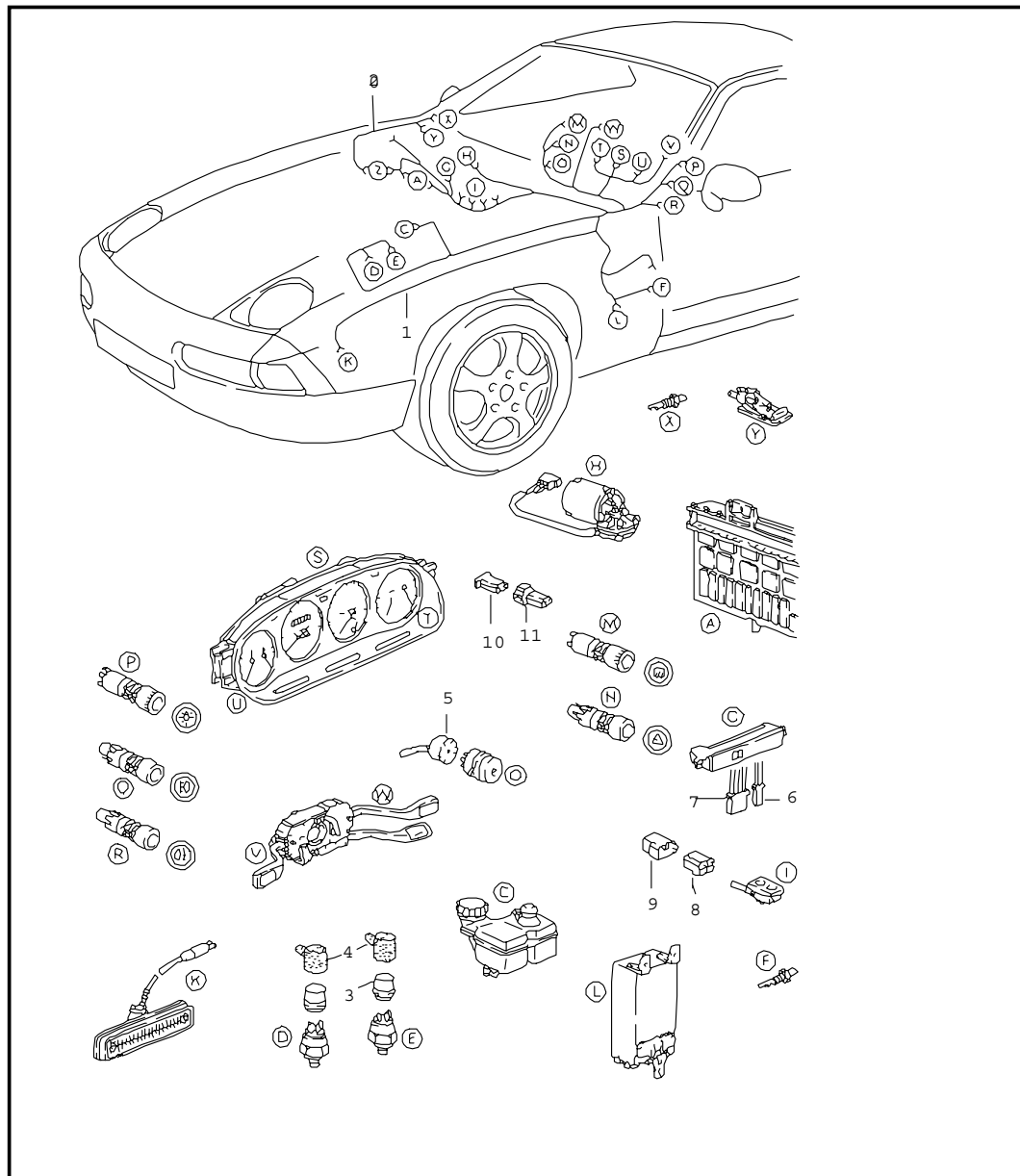
Pos	Teilenummer	Benennung	Bemerkung	St	Modellangabe
		Kabelstrang Motor			
1	928 607 002 17	Kabelstrang		1	
2	928 612 011 00	Massekabel		1	
3	111 971 977	Steckerfuehrung		1	
4	911 612 113 05	Steckergehaeuse		1	
5	928 612 497 00	Schutzkappe		2	
6	928 612 867 00	Leitungsverbinder		1	
7	928 612 868 01	Sechskantschraube		1	
8	928 612 073 00	Schutzkappe		1	
9	928 612 871 02	Abdeckung		1	
		- ENDE -			

Modell	Jahr	HG	UG	Bildtafel	Einschränkungen	Update	8:51	21.04.2005	PORSCHE	PET	PORSCHE
928	95	9	02	902-08		187					



Pos	Teilenummer	Benennung	Bemerkung	St	Modellangabe
		Kabelstrang Lh-Jetronic			
1	928 607 015 11	Kabelstrang	/LL -93	1	
(1)	928 607 015 12	Kabelstrang	/LL 94-	1	
1	927 607 015 05	Kabelstrang	/RL -93	1	
(1)	927 607 015 06	Kabelstrang	/RL 94-	1	
2	944 612 128 00	Schutzkappe		10	
3	928 612 825 00	Steckergehaeuse		8	
		Befestigungsteile			
-	N 020 904 4	Kabelbinder		X	
-	N 020 626 2	Befestigungsschelle B 15 X 16		2	
-	999 651 159 02	Kabelbefestiger		1	
-	999 511 177 02	Befestigungsschelle B 20 X 15	/RL	1	
-	999 511 076 02	Befestigungsschelle B 20 X 18		1	
		- ENDE -			

Modell	Jahr	HG	UG	Bildtafel	Einschränkungen	Update	8:51	21.04.2005	PORSCHE	PET	PORSCHE
928	95	9	02	902-10		187					

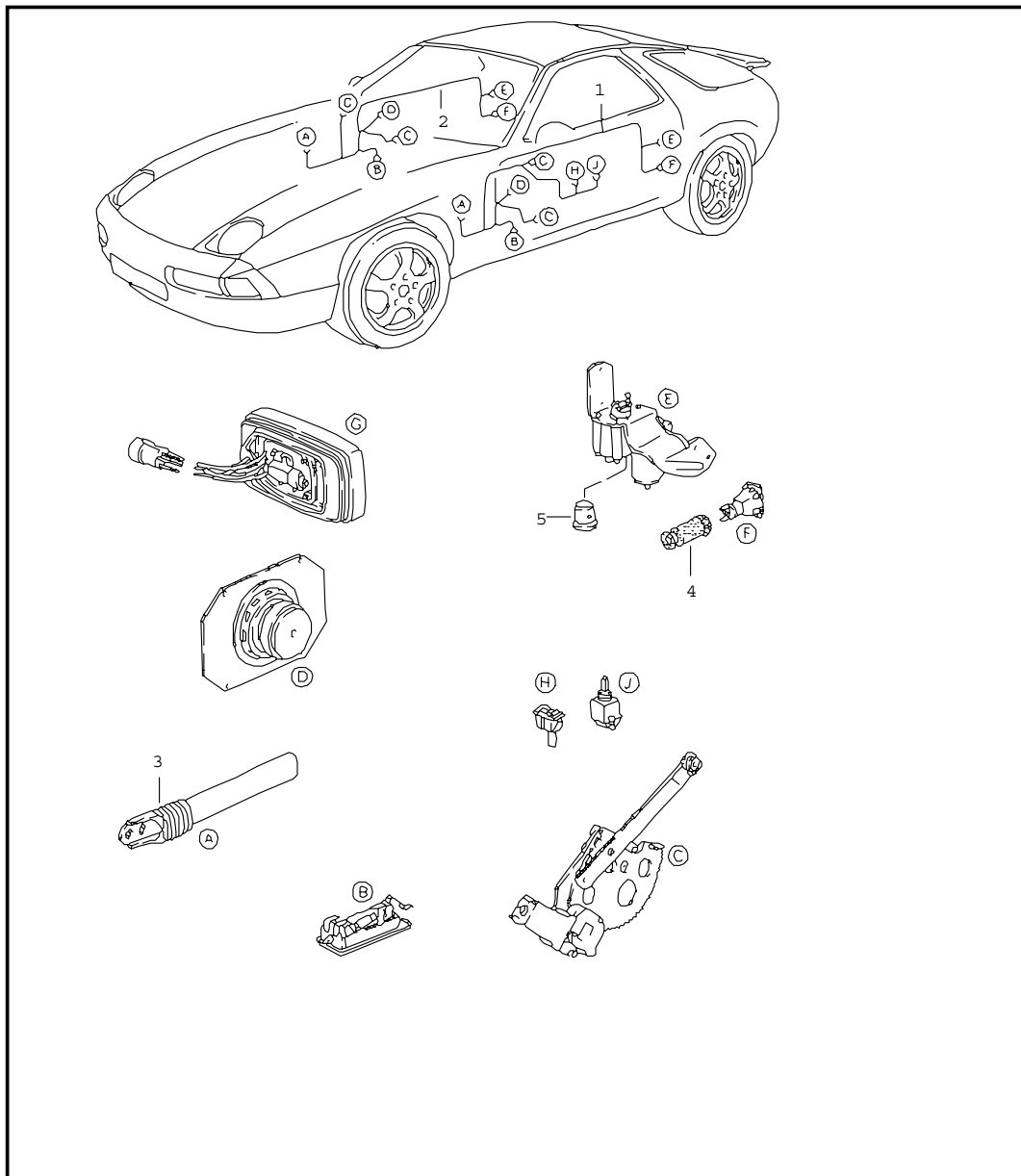


Pos	Teilenummer	Benennung	Bemerkung	St	Modellangabe
		Kabelstrang Schalttafel			
1	928 612 003 67	Kabelstrang	/LL -93	1	
1	928 612 003 69	Kabelstrang	/LL 94-	1	
(1)	928 612 003 66	Kabelstrang	/LL -93	1	M 537
(1)	928 612 003 68	Kabelstrang	/LL 94-	1	M 537
(1)	927 612 003 47	Kabelstrang	/RL 92	1	
(1)	927 612 003 55	Kabelstrang	/RL 93	1	
(1)	927 612 003 57	Kabelstrang	/RL 94-	1	
(1)	E 927 612 003 46	Kabelstrang	/RL 92	1	M 538
(1)	927 612 003 54	Kabelstrang	/RL 93	1	M 538
(1)	927 612 003 56	Kabelstrang	/RL 94-	1	M 538
-	928 612 043 07	Kabelstrang Fuer Instrumentenhutze	/LL	1	
-	927 612 043 03	Kabelstrang Fuer Instrumentenhutze	/RL	1	
2	928 612 038 02	Kabelstrang Handschuhkastenleuchte		1	
3	113 945 525	Steckhuelsengehaeuse		2	
4	211 945 521 C	Schutzkappe		2	
5	911 612 889 00	Steckergehaeuse		1	
6	171 971 998 A	Steckergehaeuse		1	
7	171 971 998 C	Steckergehaeuse		1	
8	928 612 414 04	Steckergehaeuse		X	
9	928 612 413 00	Steckergehaeuse Blau		X	
(9)	928 612 413 03	Steckergehaeuse Gelb		X	
10	171 971 999 A	Steckhuelsengehaeuse		1	
11	171 971 998 A	Steckergehaeuse		1	

Modell	Jahr	HG	UG	Bildtafel	Einschränkungen	Update	8:51	21.04.2005	PORSCHE	PET	PORSCHE
928	95	9	02	902-10		187					

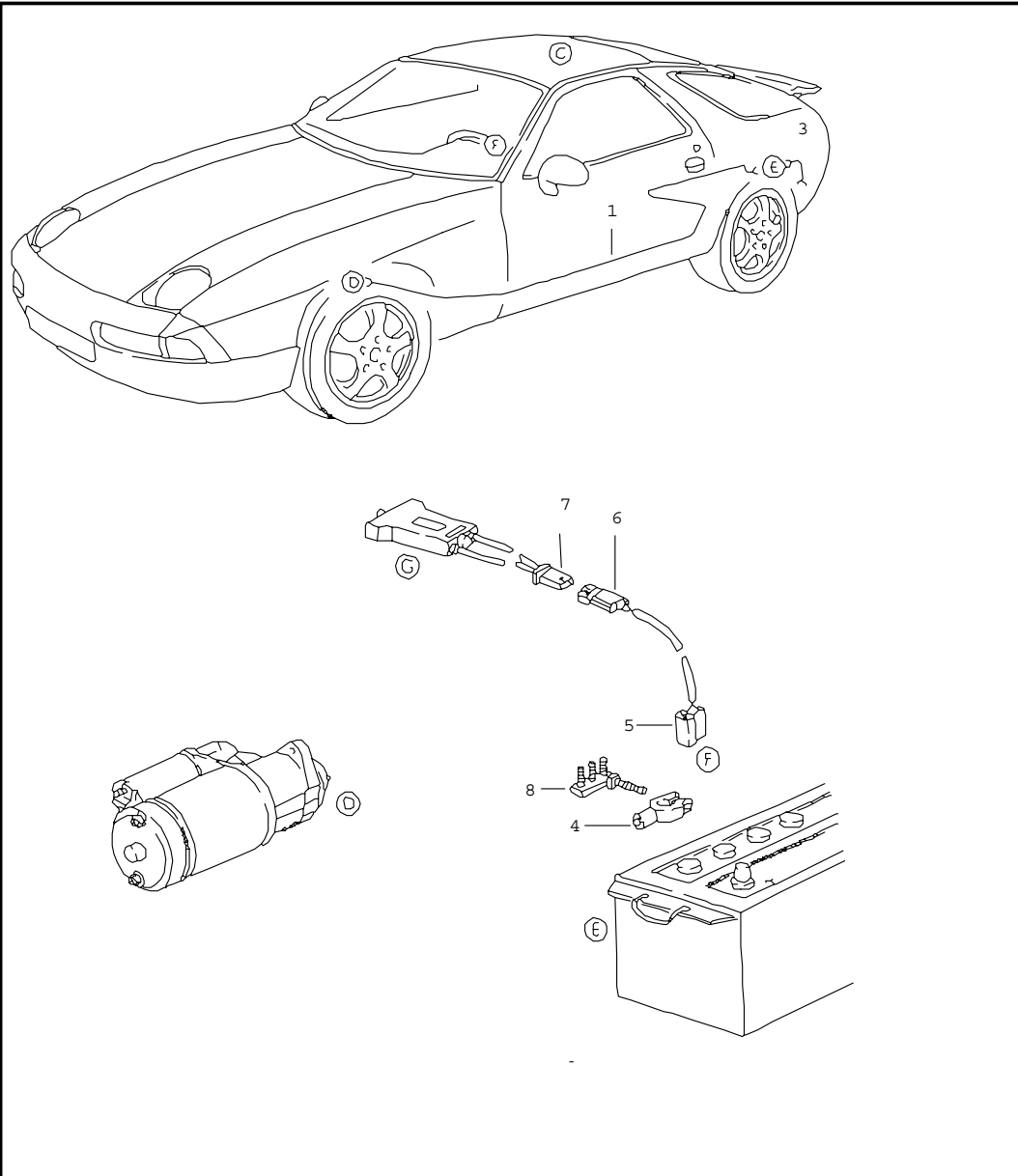
Pos	Teilenummer	Benennung	Bemerkung	St	Modellangabe	Pos	Teilenummer	Benennung	Bemerkung	St	Modellangabe
-	928 612 202 06	Kabelstrang Schaltgeraet - EX - Befestigungsteile		1	(J)						
-	999 513 002 40	Kabelbinder 286 MM		1							
-	999 513 023 40	Kabelbinder 293 MM		1							
-	999 513 007 40	Kabelbinder 80 MM		8							
-	999 651 152 02	Kabelbefestiger		1							
-	999 591 380 02	Kabelbefestiger		5							
-	477 971 939	Kabelklemme		5							
-	928 612 091 00	Bruecke Fuer Zentralelektrik		1							
12A	928 612 088 02	Abdeckkappe		1							
12B	928 612 883 00	Bolzen		1							
		- ENDE -									

Modell	Jahr	HG	UG	Bildtafel	Einschränkungen	Update	8:52	21.04.2005	PORSCHE	PET	PORSCHE
928	95	9	02	902-11		187					



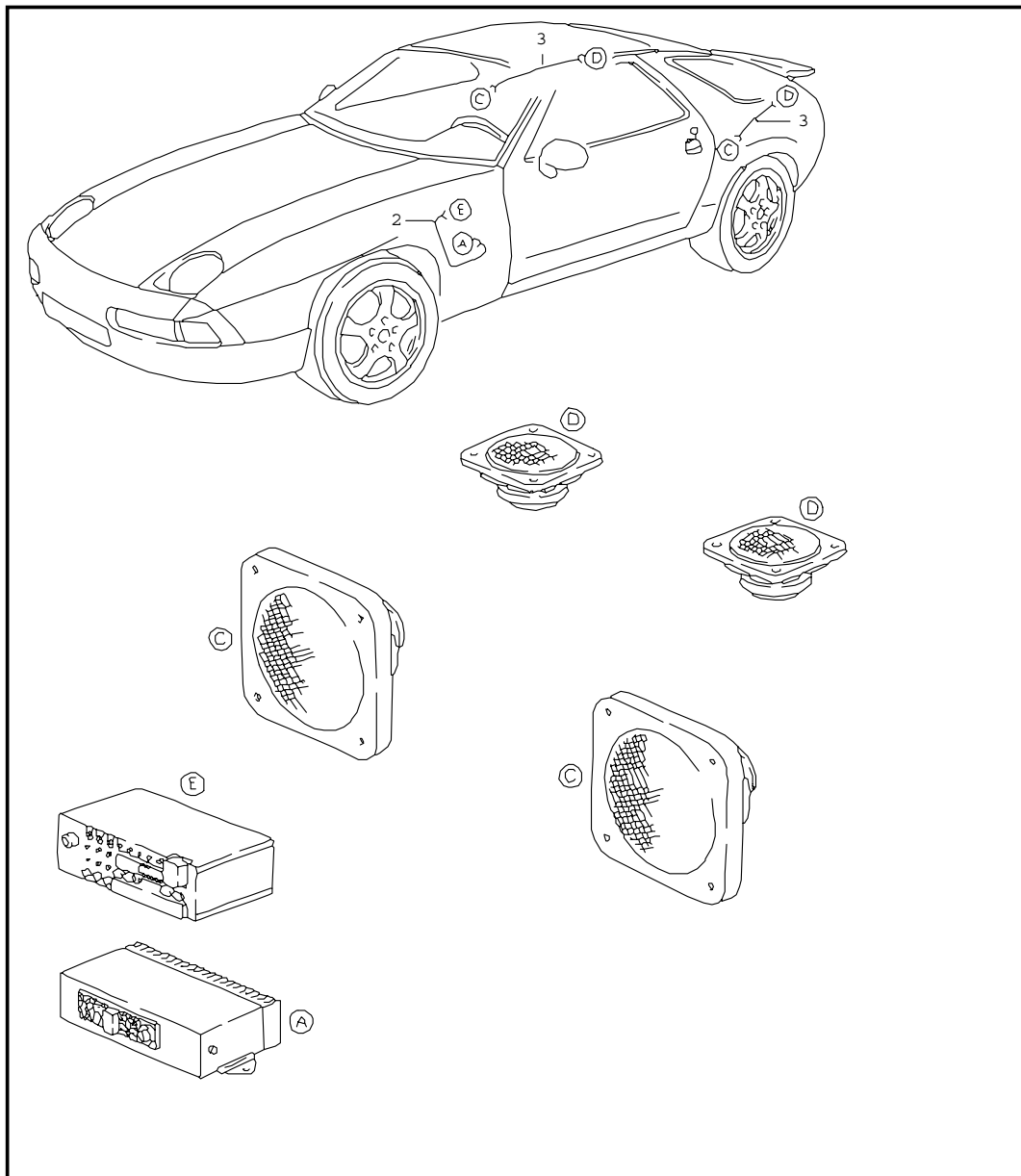
Pos	Teilenummer	Benennung	Bemerkung	St	Modellangabe
		Kabelstrang Tuer			
1	928 612 167 25	Kabelstrang	/LL	1	
(1)	928 612 167 26	Kabelstrang	/RL	1	
(1)	928 612 167 23	Kabelstrang	/LL	1	M 537
(1)	928 612 167 24	Kabelstrang	/RL	1	M 538
2	928 612 167 26	Kabelstrang	/LL	1	
(2)	928 612 167 25	Kabelstrang	/RL	1	
(2)	928 612 167 24	Kabelstrang	/LL	1	M 537
(2)	928 612 167 23	Kabelstrang	/RL	1	M 538
3	928 555 551 02	Kabelfuehrung		2	
4	E 999 659 002 50	Wasserschutzkappe		2	
5	928 612 131 00	Steckergehaeuse		2	
		Befestigungsteile			
-	477 971 851	Kabelclip		4	
-	928 537 411 02	Kabelklammer Grau		4	
		- ENDE -			

Modell	Jahr	HG	UG	Bildtafel	Einschränkungen	Update	8:52	21.04.2005	PORSCHE	PET	PORSCHE
928	95	9	02	902-12		187					



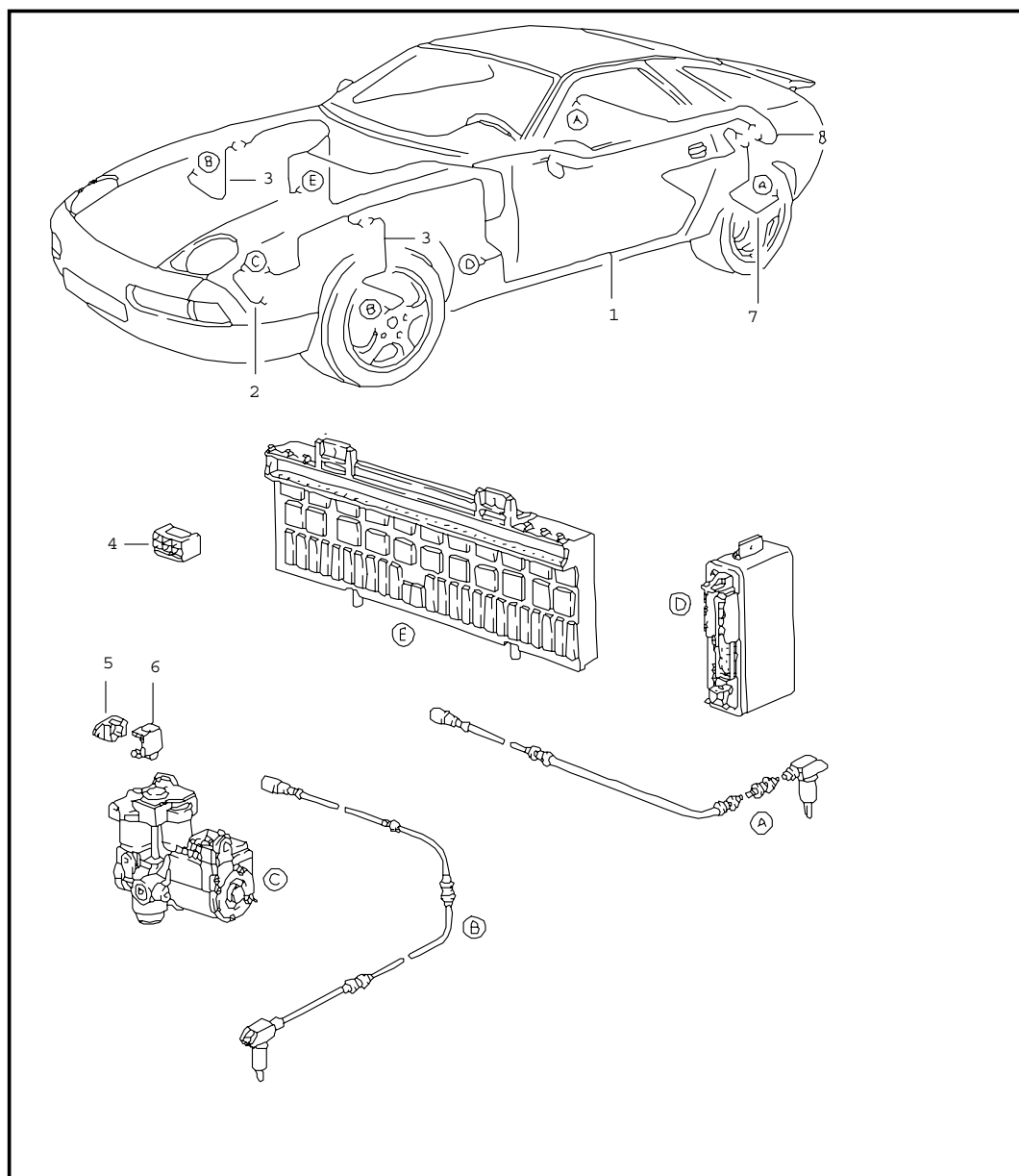
Pos	Teilenummer	Benennung	Bemerkung	St	Modellangabe
		Kabelstrang Fahrerstromraum			
1	E 928 612 007 04	Kabelstrang Batterie-Starter		1	
3	928 612 009 13	Massekabel Batterie Karosserie		1	
4	928 611 898 02	Anschlussklemme		1	
5	999 652 167 40	Steckhuelseengehaeuse		1	
6	171 971 998 A	Steckergehaeuse		1	
7	171 971 999 A	Steckhuelseengehaeuse		1	
8	928 611 085 00	Verteilerstueck		1	
		Befestigungsteile Batterie-Starterkabel			
-	999 513 003 40	Kabelbinder		1	
-	999 511 156 00	Befestigungsschelle 13/15 W 5		13	
-	999 591 839 40	Sechskantmutter T 5		13	
-	999 702 124 50	Tuelle		1	
		Befestigungsteile Massekabel			
-	900 075 398 02	Sechskantschraube M 8 X 16 SB		1	
-	N 012 241 8	Federscheibe B 8		1	
-	900 151 008 02	Scheibe A 8,4		1	
-	999 702 128 50	Blindtuelle 8 X 10 X 15		1	
		- ENDE -			

Modell	Jahr	HG	UG	Bildtafel	Einschränkungen	Update	8:52	21.04.2005	PORSCHE	PET	PORSCHE
928	95	9	02	902-15		187					



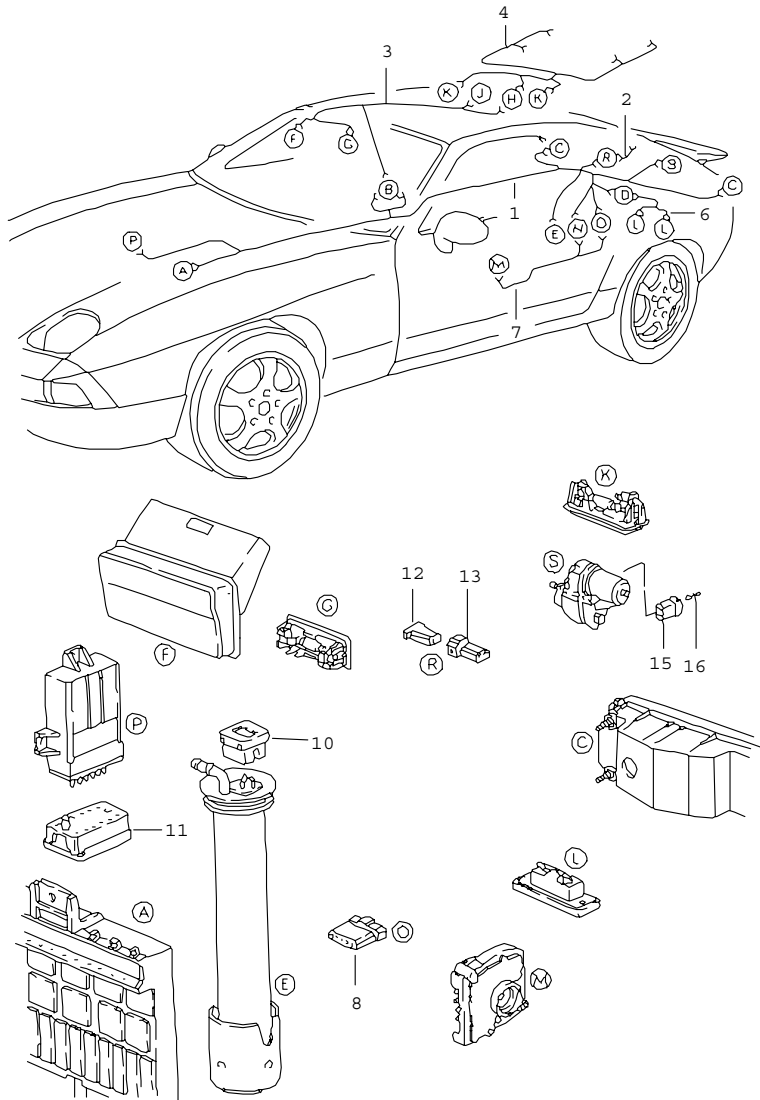
Pos	Teilenummer	Benennung	Bemerkung	St	Modellangabe
		Kabelstrang Lautsprecher			
2	E 928 645 172 00	Kabelstrang		1	
3	928 612 069 02	Kabelstrang		2	
-	928 612 261 00	Steckerbruecke		2	
		- ENDE -			

Modell	Jahr	HG	UG	Bildtafel	Einschränkungen	Update	8:52	21.04.2005	PORSCHE	PET	PORSCHE
928	95	9	02	902-17		187					



Pos	Teilenummer	Benennung	Bemerkung	St	Modellangabe
		Kabelstrang Abs			
1	928 612 121 21	Kabelstrang	/LL 92	1	
(1)	928 612 121 22	Kabelstrang	/LL 93	1	
(1)	928 612 121 23	Kabelstrang	/LL 94-	1	
(1)	927 612 121 20	Kabelstrang	/RL 92	1	
(1)	927 612 121 21	Kabelstrang	/RL 93	1	
(1)	927 612 121 22	Kabelstrang	/RL 94-	1	
2	928 612 189 01	Masseband		1	
3	928 612 404 00	Kabelstrang	92	2	
(3)	928 612 917 00	Kabelstrang	/L 93	1	
(3)	928 612 914 00	Kabelstrang	/R 93	1	
(3)	928 612 917 01	Kabelstrang	/L 94-	1	
(3)	928 612 914 01	Kabelstrang	/R 94-	1	
4	161 971 975 A	Steckergehaeuse		1	
5	928 612 867 00	Leitungsverbinder		1	
6	928 612 874 00	Kappe		1	
7	928 612 420 00	Kabelstrang	92	1	
(7)	928 612 420 02	Kabelstrang	93	1	
(7)	928 612 420 03	Kabelstrang	94-	1	
8	928 612 430 00	Kabelstrang	92	1	
(8)	928 612 430 02	Kabelstrang	93	1	
(8)	928 612 430 03	Kabelstrang	94-	1	
		- ENDE -			

Modell	Jahr	HG	UG	Bildtafel	Einschränkungen	Update	8:53	21.04.2005	PORSCHE	PET	PORSCHE
928	95	9	02	902-20		187					

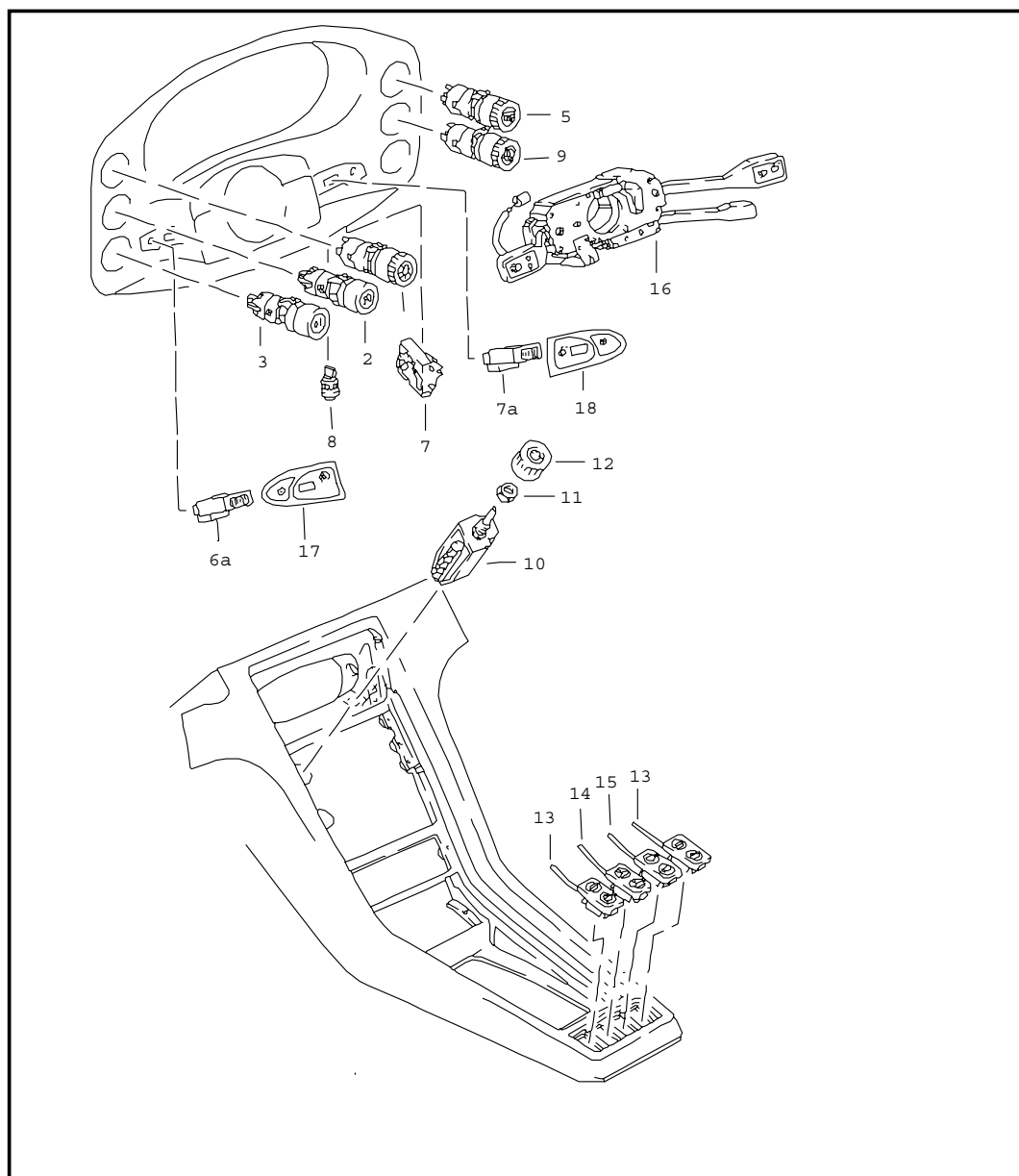


Pos	Teilenummer	Benennung	Bemerkung	St	Modellangabe
		Kabelstrang Heck			
1	928 612 004 57	Kabelstrang	/LL	1	M 481
(1)	928 612 004 58	Kabelstrang	/LL	1	M 249
(1)	927 612 004 32	Kabelstrang	/RL	1	M 481
(1)	927 612 004 33	Kabelstrang	/RL	1	M 249
-	N 100 641 01	Schmelzsicherung T 1,0 B Heckdeckelentriegelung		1	
-	928 612 479 00	Sicherungshalter Heckdeckelentriegelung		1	
2	928 612 037 01	Kabelstrang		1	
3	928 612 008 09	Kabelstrang		1	
4	928 612 005 03	Kabelstrang		1	
(4)	928 612 005 04	Kabelstrang		1	M 602
7	928 612 012 08	Kabelstrang		1	M 249
(7)	928 612 016 04	Kabelstrang		1	
8	171 971 998 E	Steckergehäuse 6-Polig		1	
9	171 971 998 C	Steckergehäuse 4-Polig		1	
10	901 612 891 01	Steckergehäuse Dreifach		1	
11	944 612 215 00	Steckergehäuse 14-Polig		1	
12	171 971 999 A	Steckhuelsingehäuse 2-Polig		1	
13	171 971 998 A	Steckergehäuse 2-Polig		1	
14	803 971 979	Buchsengehäuse		2	
15	928 612 131 00	Steckergehäuse		1	
16	999 652 269 12	Kontaktfeder		4	
		Befestigungsteile			
		Getriebe			

Modell	Jahr	HG	UG	Bildtafel	Einschränkungen	Update	8:53	21.04.2005	PORSCHE	PET	PORSCHE
928	95	9	02	902-20		187					

Pos	Teilenummer	Benennung	Bemerkung	St	Modellangabe	Pos	Teilenummer	Benennung	Bemerkung	St	Modellangabe
-	999 651 160 02	Kabelhalter		2							
-	928 612 493 00	Kabelhalter		1	M 249						
-	999 651 168 40	Kabelhalter		1	M 249						
		Radkasten									
-	999 513 021 40	Kabelbinder		1							
		Heckdeckel									
-	477 971 939	Kabelklemme		5							
-	999 591 380 02	Kabelbefestiger		5							
		- ENDE -									

Modell	Jahr	HG	UG	Bildtafel	Einschränkungen	Update	8:53	21.04.2005	PORSCHE	PET	PORSCHE
928	95	9	03	903-00		187					

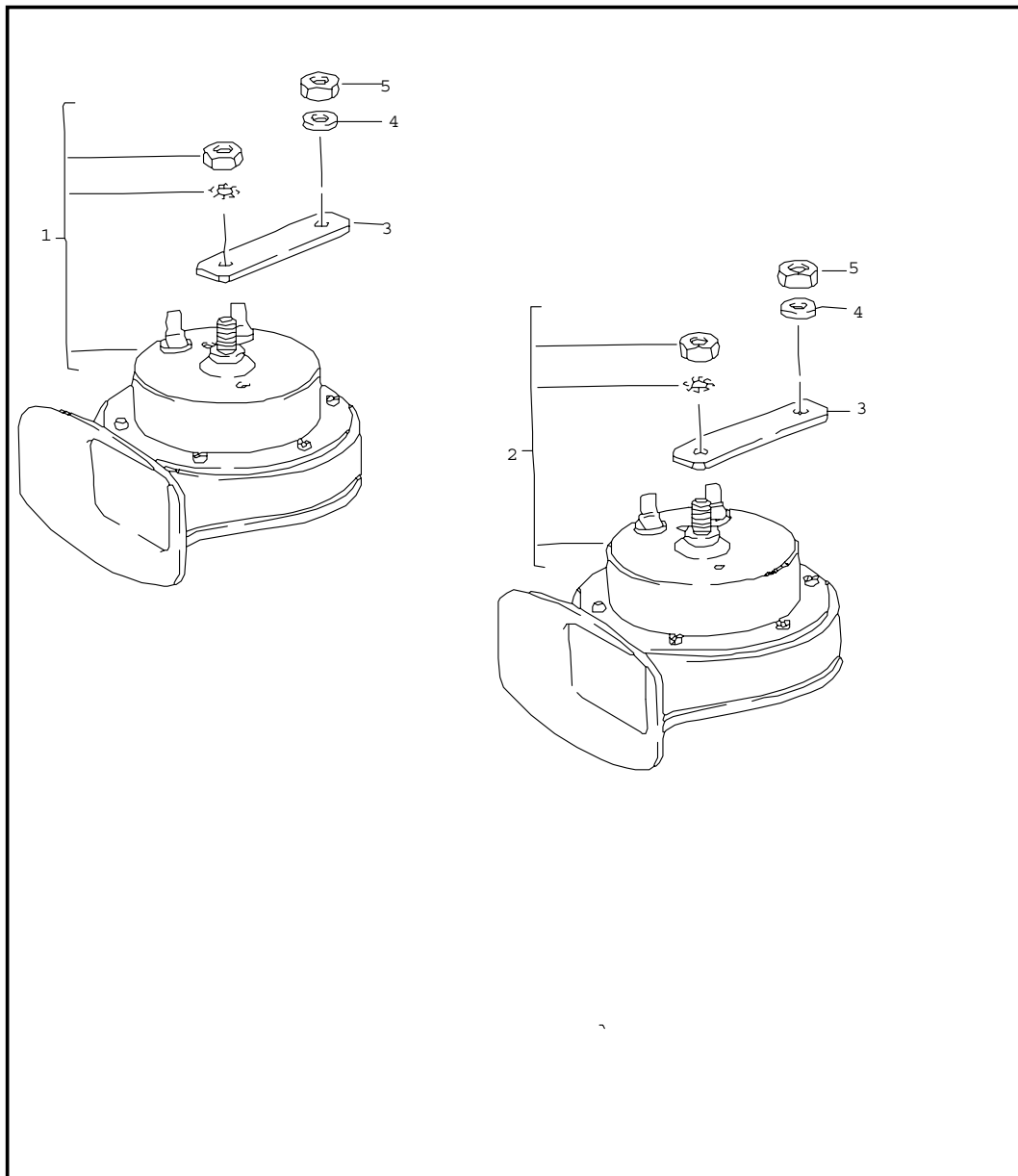


Pos	Teilenummer	Benennung	Bemerkung	St	Modellangabe
1	928 613 103 00	Schalter Manuell Kombischalter Fuer Licht		1	
2	928 613 111 00	Schalter Fuer Nebelscheinwerfer		1	
3	928 613 109 00	Schalter Fuer Nebelleuchte		1	
5	928 613 107 01	Kombischalter Fuer Heckscheibenheizung		1	
6A	928 613 031 00	Potentiometer		1	
	70B	Schwarz			
7A	928 613 015 00	Potentiometer		1	
	70B	Schwarz			
		Intervallrelais			
9	928 613 105 01	Warnblinkschalter		1	
10	928 613 127 00	Geblaeseschalter		1	
11	999 034 007 02	Sechskantflachmutter M 12 X 1		1	
12	928 613 731 01	Drehknopf Gebraeseschalter		1	
-	999 591 434 02	Feder Gebraeseschalter		1	
13	928 613 123 07	Tastschalter		2	
	01C	Schwarz Fuer Fensterheber			
14	928 613 120 02	Tastschalter		1	M 650
	01C	Schwarz			
15	928 613 129 04	Tastschalter		1	
	70B	Schwarz Fuer Heckscheibenwischer			
(15)	928 613 123 04	Attrappe		1	
	70B	Schwarz			

Modell	Jahr	HG	UG	Bildtafel	Einschränkungen	Update	8:53	21.04.2005	PORSCHE	PET	PORSCHE
928	95	9	03	903-00		187					

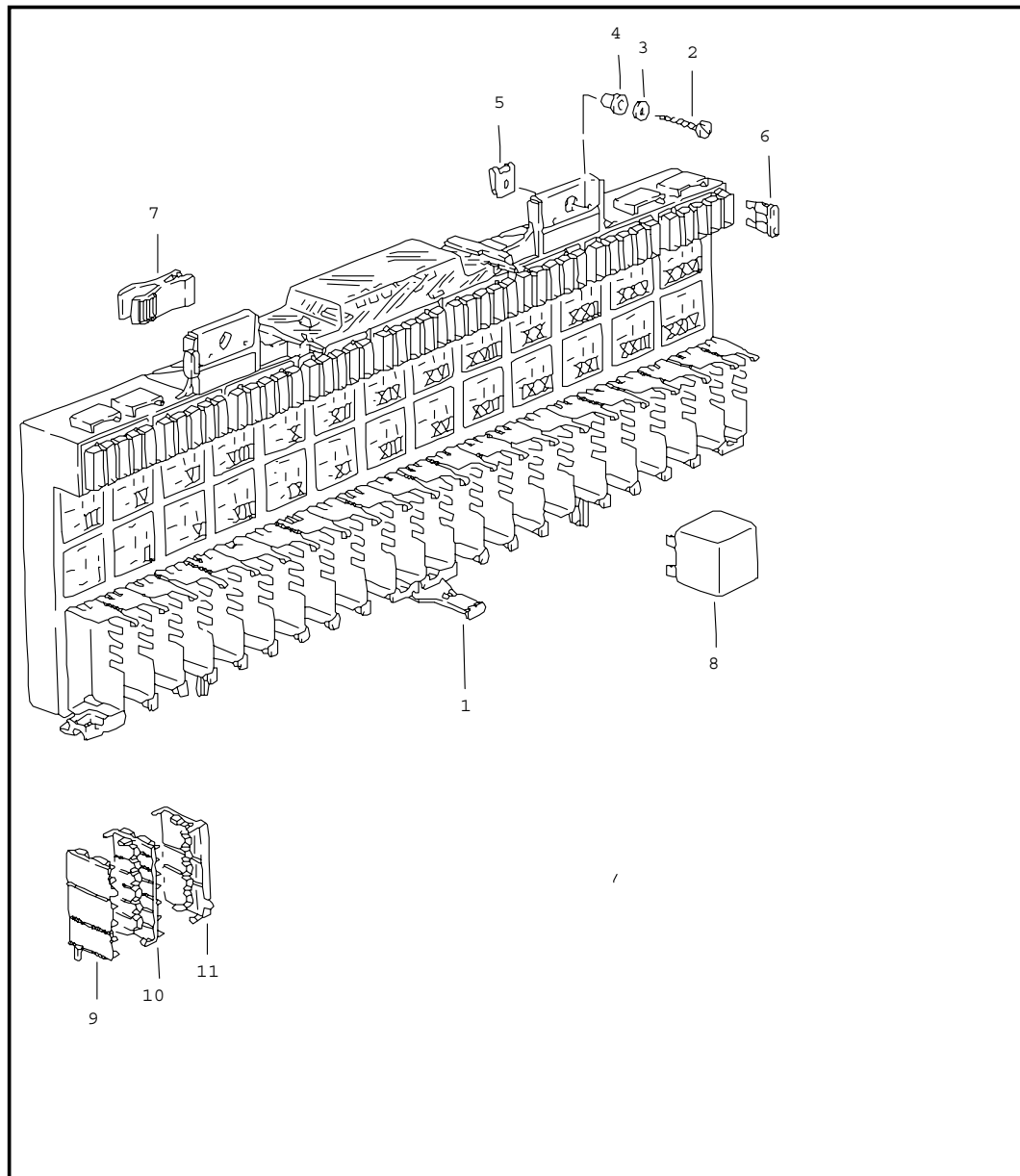
Pos	Teilenummer	Benennung	Bemerkung	St	Modellangabe	Pos	Teilenummer	Benennung	Bemerkung	St	Modellangabe
		Schalter Aussenspiegel Siehe Gruppe 8/09/10				17	928 613 341 00	Schalter		1	
							70B	Schwarz			
(16)	964 613 331 00	Lenkstockschalter	-93	1		18	928 613 344 00	Blende		1	
	01C	Schwarz Mit Scheinwerferwaschanlage Mit Tempomat					70B	Schwarz			
						-	999 651 165 02	Kabelbefestiger		1	
								- ENDE -			
(16)	964 613 331 01	Lenkstockschalter	94-	1							
	01C	Schwarz Mit Scheinwerferwaschanlage Mit Tempomat									
(16)	964 613 333 00	Lenkstockschalter	-93	1	(F)						
	01C	Schwarz Mit Scheinwerferwaschanlage Mit Tempomat									
(16)	964 613 333 01	Lenkstockschalter	94-	1							
	01C	Schwarz Mit Scheinwerferwaschanlage Mit Tempomat									
(16)	964 613 332 00	Lenkstockschalter	-93	1							
	01C	Schwarz Mit Scheinwerferwaschanlage Mit Tempomat Beschriftung Englisch									
(16)	964 613 332 01	Lenkstockschalter	94-	1							
	01C	Schwarz Mit Scheinwerferwaschanlage Mit Tempomat Beschriftung Englisch									
-	964 652 104 00	Kontaktplatte		1							

Modell	Jahr	HG	UG	Bildtafel	Einschränkungen	Update	8:53	21.04.2005	PORSCHE	PET	PORSCHE
928	95	9	03	903-05		187					



Pos	Teilenummer	Benennung	Bemerkung	St	Modellangabe
		Fanfare Starktonhorn			
1	928 635 221 00	Fanfare Hochton		1	
2	928 635 222 00	Fanfare Tiefton		1	
3	928 635 112 00	Halter		2	
4	900 025 007 02	Scheibe A 8		2	
5	900 910 003 02	Sicherungsmutter VM 8		2	
-	964 637 117 00	Starktonhorn Fuer Alarmanlage		1	
		- ENDE -			

Modell	Jahr	HG	UG	Bildtafel	Einschränkungen	Update	8:54	21.04.2005	PORSCHE	PET	PORSCHE
928	95	9	03	903-10		187					



Pos	Teilenummer	Benennung	Bemerkung	St	Modellangabe
		Zentralelektrik Relais Sicherung			
1	928 610 105 24	Traegerplatte		1	
2	N 013 935 2	Blechschaube BZ 6,3 X 25		2	
3	N 902 076 01	Scheibe 6,4 X 17 X 1,6		2	
4	E 928 628 287 00	Tuelle		2	
5	999 507 034 02	Blechmutter B 6,3		2	
6	999 607 001 00	Sicherung 1 AMP.		X	
(6)	999 607 004 00	Sicherung 5 AMP.		X	
(6)	999 607 005 00	Sicherung 7,5 AMP.		X	
(6)	N 017 131 11	Sicherung 10 AMP.		X	
(6)	999 607 007 00	Sicherung 15 AMP.		X	
(6)	N 017 131 13	Sicherung 20 AMP.		X	
(6)	999 607 009 00	Sicherung 25 AMP.		X	
(6)	999 607 010 00	Sicherung 30 AMP.		X	
7	443 941 802	Werkzeug		1	
		Relais			
I-II	928 615 115 00	Doppelrelais Heckscheibenheizung		1	
IV	141 951 253 B	Relais Nebelscheinwerfer		1	
V	141 951 253 B	Relais Anlasser		1	
VII	928 618 111 00	Relais Scheinwerferwaschanlage		1	

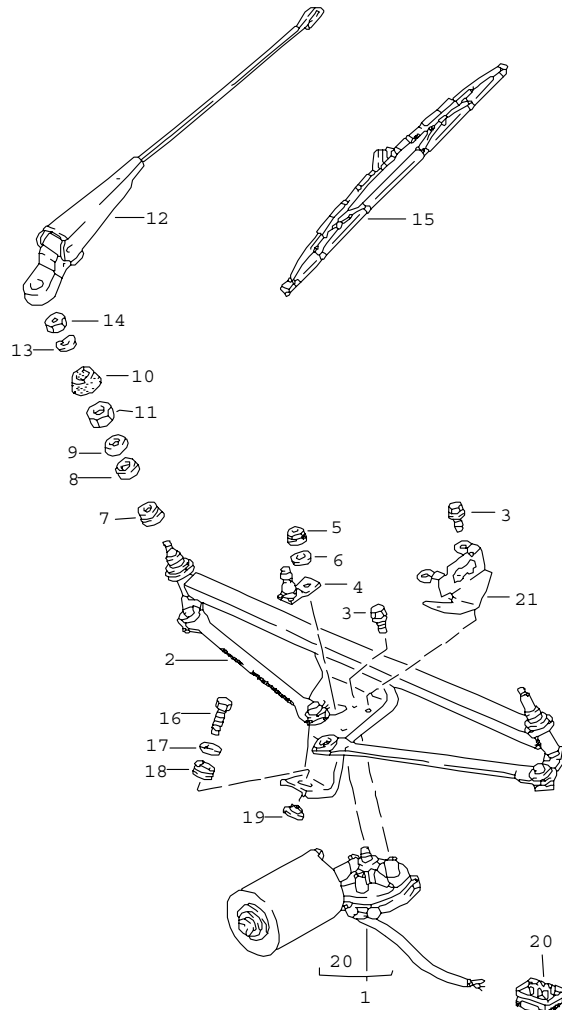
Modell	Jahr	HG	UG	Bildtafel	Einschränkungen	Update	8:54	21.04.2005	PORSCHE	PET	PORSCHE
928	95	9	03	903-10		187					

Pos	Teilenummer	Benennung	Bemerkung	St	Modellangabe	Pos	Teilenummer	Benennung	Bemerkung	St	Modellangabe
VIII	928 615 117 02	Relais Nebelscheinwerfer		1	(J)	XXVI	141 951 253 B	Relais Kraftstoffpumpe		1	
VIII	928 615 125 00	Bruecke Nebelscheinwerfer		1				Relais Fuer Vordersitz Elektrisch Verstellbar Siehe Gruppe 8/08/20			
X	141 951 253 B	Relais X-Kontakt		1				Relais Mittelkonsole			
XI	993 615 101 00	Intervallrelais		1				Relais Sicherheitsgurt Warnzeitrelais		1	
XII	141 951 253 B	Relais Geblaese		1		-	928 618 102 03	Relais Sicherheitsgurt Warnzeitrelais		1	
XIII	111 953 227 D	Blinkgeber		1		-	928 618 104 00	Relais Heckscheibenwischer		1	
XIII	928 615 131 00	Blinkgeber Anhaengevorrichtung		1	M 208	-	928 618 104 00	Relais Heckscheibenwischer		1	
XIV	141 951 253 B	Relais Defroster		1		-	911 617 119 00	Schaltgeraet Abgaskontrolle		2	(J)
XV	928 615 124 01	Relais Abs		1		-	928 637 160 00	Relais Alarmanlage		1	M 525
XVI	141 951 253 B	Relais Fanfare		1		-	928 637 160 00	Relais Alarmanlage		1	
XVII	928 618 108 00	Relais Kickdown	-93	1	M 249			Stecker			
XVII	928 618 108 01	Relais Kickdown	94-	1	M 249	9	928 612 331 00	Anfangsgehaeuse Rot		8	
XVIII	928 615 125 00	Bruecke Rueckfahrlicht		1	M 481	(9)	928 612 331 00	Anfangsgehaeuse Schwarz		14	
XVIII	928 615 114 00	Relais Rueckfahrlicht		1	M 249	10	928 612 332 00	Modulgehaeuse		22	
XIX	964 618 221 00	Steuergeraet Frequenzwandler Geschwindigkeitsanzeige		1		11	928 612 335 25	Codierelement -A-		1	
XXI	928 618 223 00	Entstoerdrossel		1		(11)	928 612 335 25	Codierelement -B-		1	
XXII	928 615 203 00	Relais Zuendsteuergeraet		1		(11)	928 612 335 25	Codierelement -C-		1	
XXIII	928 618 107 04	Doppelrelais		1		(11)	928 612 335 25	Codierelement -D-		1	
+	- - -	Fuer		.		(11)	928 612 335 25	Codierelement -E-		1	
XXIV	- - -	Scheinwerfer		.		(11)	928 612 335 25	Codierelement -F-		1	
XXV	141 951 253 B	Relais Lh-Jetronic		1							

Modell	Jahr	HG	UG	Bildtafel	Einschränkungen	Update	8:54	21.04.2005	PORSCHE	PET	PORSCHE
928	95	9	03	903-10		187					

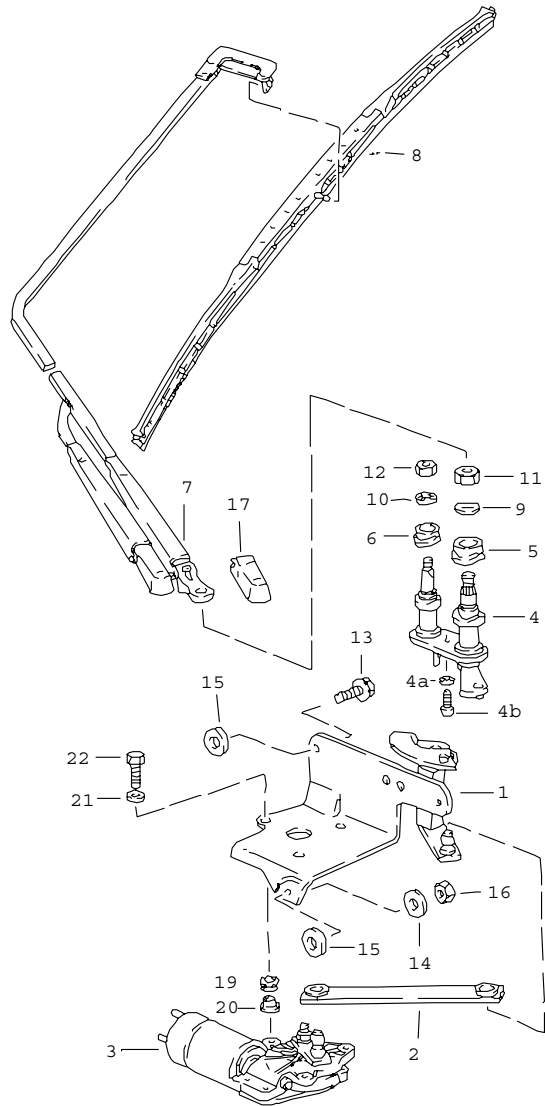
Pos	Teilenummer	Benennung	Bemerkung	St	Modellangabe	Pos	Teilenummer	Benennung	Bemerkung	St	Modellangabe
(11)	928 612 335 25	Codierelement -G-		1							
(11)	928 612 335 25	Codierelement -H-		1							
(11)	928 612 335 25	Codierelement -J-		1							
(11)	928 612 335 25	Codierelement -K-		1							
(11)	928 612 335 25	Codierelement -L-		1							
(11)	928 612 335 25	Codierelement -M-		1							
(11)	928 612 335 25	Codierelement -N-		1							
(11)	928 612 335 25	Codierelement -O-		1							
(11)	928 612 335 25	Codierelement -P-		1							
(11)	928 612 335 25	Codierelement -Q-		1							
(11)	928 612 335 25	Codierelement -R-		1							
(11)	928 612 335 25	Codierelement -S-		1							
(11)	928 612 335 25	Codierelement -T-		1							
(11)	928 612 335 25	Codierelement -U-		1							
(11)	928 612 335 25	Codierelement -V-		1							
(11)	928 612 335 25	Codierelement -W-		1							
		- ENDE -									

Modell	Jahr	HG	UG	Bildtafel	Einschränkungen	Update	8:54	21.04.2005	PORSCHE	PET	PORSCHE
928	95	9	04	904-00		187					



Pos	Teilenummer	Benennung	Bemerkung	St	Modellangabe
		Scheibenwischeranlage			
1	944 628 303 01	Wischermotor	/LL	1	
1	927 628 303 03	Wischermotor	/RL	1	
2	928 628 221 03	Kurbeltrieb	/LL	1	
2	927 628 221 03	Kurbeltrieb	/RL	1	
4	928 628 243 04	Hebel		1	
5	900 076 025 02	Sechskantmutter		1	
6	N 012 229 3	Federscheibe		1	
7	944 628 129 00	Gummibuchse		2	
8	944 628 128 00	Buechse		2	
9	944 628 125 00	Scheibe		2	
10	928 628 716 02	Tuelle	/R	1	
(10)	928 628 717 01	Tuelle	/R	1	
11	999 034 013 02	Sechskantmutter		2	
12	928 628 213 10	Wischerarm	/LL	2	
(12)	927 628 213 06	Wischerarm	/RL	2	
-	928 628 623 01	Kappe		2	
13	803 955 437	Scheibe		2	
14	900 076 025 02	Sechskantmutter		2	
15	928 628 901 02	Wischerblatt		2	
16	N 010 217 9	Sechskantschraube M 6 X 20		1	
17	N 902 707 01	Scheibe 6,1 X 18 X 1,5		1	
18	944 628 126 00	Tuelle		1	
19	944 628 127 00	Buchse		1	
-	999 507 246 02	Blechmutter M 6		1	
20	911 612 867 02	Stecker		1	
		- ENDE -			

Modell	Jahr	HG	UG	Bildtafel	Einschränkungen	Update	8:54	21.04.2005	PORSCHE	PET	PORSCHE
928	95	9	04	904-05		187					

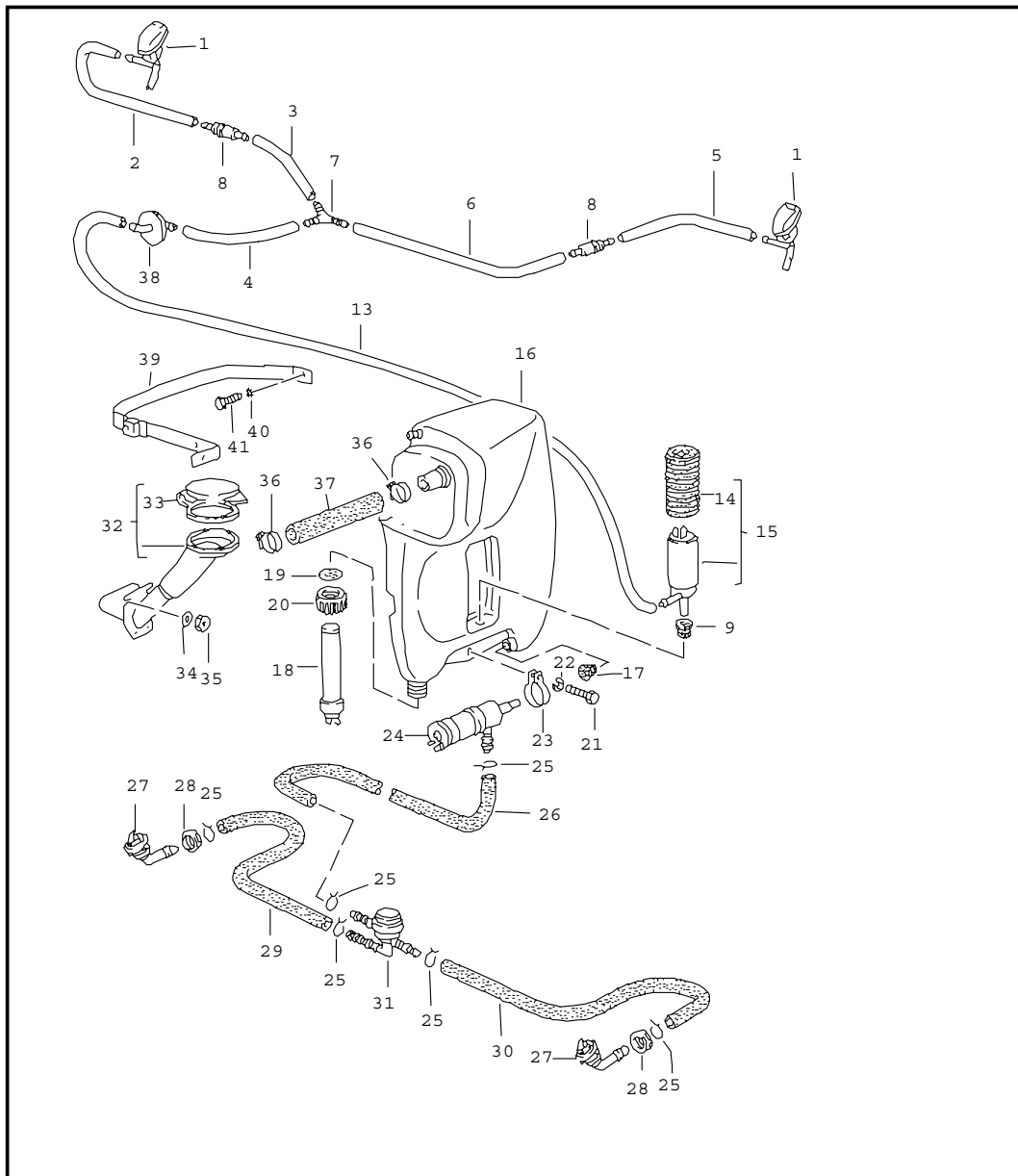


Pos	Teilenummer	Benennung	Bemerkung	St	Modellangabe
		Heckscheibenwischer			
1	928 628 071 03	Motorkonsole Mit Lager		1	
2	928 628 202 02	Gelenkstange		1	
3	928 628 403 02	Wischermotor		1	
4	928 628 309 03	Wischerlager		1	
4A	N 012 007 02	Federring A 6		1	
4B	900 075 057 02	Sechskantschraube		1	
5	928 628 325 01	Buchse		1	
6	928 628 326 01	Buchse		1	
7	928 628 610 05	Wischerarm		1	
8	928 628 218 01	Wischerblatt		1	
9	803 955 437	Scheibe B 8		1	
10	N 011 524 7	Scheibe 6,4		1	
11	900 076 025 02	Sechskantmutter M 8		1	
12	900 076 010 02	Sechskantmutter M 6		1	
13	900 075 338 02	Sechskantschraube M 6 X 25		2	
14	N 011 524 7	Scheibe 6,4 X 14		3	
15	N 011 666 7	Scheibe 6,4		X	
16	900 910 010 09	Sicherungsmutter VM 6		1	
17	928 628 621 00	Klappkappe Fuehrungsstange		1	
(17)	928 628 622 00	Klappkappe Wischerarm		1	

Modell	Jahr	HG	UG	Bildtafel	Einschränkungen	Update	8:54	21.04.2005	PORSCHE	PET	PORSCHE
928	95	9	04	904-05		187					

Pos	Teilenummer	Benennung	Bemerkung	St	Modellangabe	Pos	Teilenummer	Benennung	Bemerkung	St	Modellangabe
		Relais Fuer Heckscheibenwischer Siehe Gruppe 9/03/10									
19	E 928 628 287 00	Tuelle		3							
20	928 628 289 00	Buchse		3							
21	N 011 524 7	Scheibe 6,4		3							
22	900 075 014 02	Sechskantschraube M 6 X 18		3							
		- ENDE -									

Modell	Jahr	HG	UG	Bildtafel	Einschränkungen	Update	8:55	21.04.2005	PORSCHE	PET	PORSCHE
928	95	9	04	904-10		187					

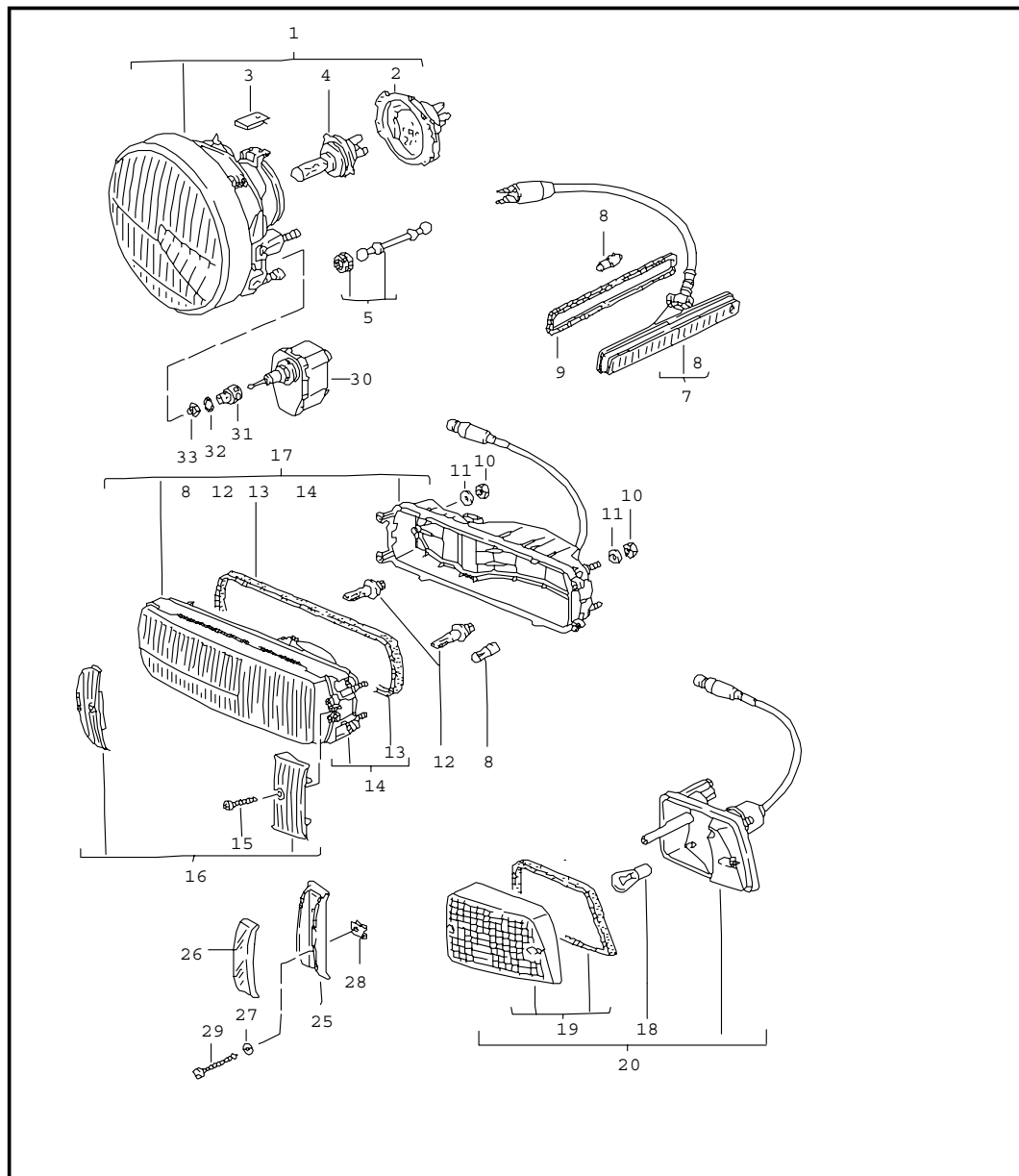


Pos	Teilenummer	Benennung	Bemerkung	St	Modellangabe
		Scheibenwaschanlage Scheinwerferwaschanlage			
1	928 628 077 00	Duese	/L -93	1	
		70B Schwarz			
(1)	944 628 077 00	Duese	/R -93	1	
		01C Schwarz			
(1)	993 628 077 01	Duese	94-	2	
		01C Schwarz			
-	999 181 722 40	Schlauch 4,6 X 1,8		*	
2	-	190 MM		1	
3	-	60 MM		1	
4	-	270 MM	-93	1	
4	-	60 MM	94-	1	
5	-	330 MM	-93	1	
5	-	190 MM	94-	1	
6	-	230 MM	-93	1	
6	-	360 MM	94-		
7	999 137 054 40	Y-Stueck	-93	1	
7	914 628 433 00	Ventil	94-	1	
8	914 628 215 00	Ventil	-93	2	
8	914 628 215 00	Ventil	94-	1	
9	431 955 465 B	Dichtung		1	
-	999 181 722 40	Schlauch 4,6 X 1,8		*	
13	-	1000 MM		1	
14	U 928 612 504 01	Gummituelle		1	
15	928 628 172 01	Pumpe	92	1	
(15)	993 624 372 00	Pumpe	93-	1	
-	928 612 501 00	Adapter	93-	1	
16	A 928 528 075 01	Behaelter		1	

Modell	Jahr	HG	UG	Bildtafel	Einschränkungen	Update	8:55	21.04.2005	PORSCHE	PET	PORSCHE
928	95	9	04	904-10		187					

Pos	Teilenummer	Benennung	Bemerkung	St	Modellangabe	Pos	Teilenummer	Benennung	Bemerkung	St	Modellangabe
(16)	928 528 075 01	Behaelter		1		34	900 151 003 02	Scheibe 6,4	/RL	2	
17	928 628 193 00	Dichtung		1		35	900 076 010 02	Sechskantmutter M 6	/RL	2	
18	928 641 501 01	Vorratsschalter		1		36	999 512 272 02	Schlauchschele		2	
19	928 628 737 00	Dichtring		1		-	999 181 286 50	Schlauch 270 MM		*	
20	928 628 735 00	Verschlusskappe		1		38	928 628 073 00	Schlauchkruemmer	-93	1	
21	900 075 014 02	Sechskantschraube M 6 X 18		1		(38)	928 628 073 00	Schlauchverbinder	94-	1	
22	N 011 524 7	Scheibe 6,4		1		39	928 628 087 01	Spannband		1	
23	928 628 185 01	Spannband		1		40	E 900 115 004 01	Faecherscheibe 8,4		2	
24	191 955 681	Pumpe		1		41	900 075 085 02	Sechskantschraube M 8 X 20		2	
25	999 512 489 00	Schlauchklemme		6		42	928 628 931 00	Silicone-Remover 1000 ML		1	
-	999 181 806 40	Schlauch 2300 MM		*				- ENDE -			
27	928 528 071 02	Duesentraeger	92	2							
	03C	Schwarz									
(27)	911 628 071 01	Duesentraeger	93-	2							
	01C	Schwarz									
-	944 628 803 00	Gummischeibe	92	4							
-	951 628 173 00	Unterlage	93-	4							
28	900 281 002 40	Sechskantmutter	92	2							
-	999 181 806 40	Schlauch		*							
29	-	400 MM		1							
30	-	900 MM		1							
31	281 955 187	Ventil		1							
32	928 528 179 01	Einfuellstutzen	/LL	1							
(32)	927 528 085 02	Einfuellstutzen	/RL	1							
33	928 528 181 02	Verschlussdeckel		1							
34	900 025 002 02	Scheibe A 4,3	/LL	2							
35	N 043 890 1	Blechschaube B 4,2 X 9,5	/LL	2							

Modell	Jahr	HG	UG	Bildtafel	Einschränkungen	Update	8:55	21.04.2005	PORSCHE	PET	PORSCHE
928	95	9	05	905-00		187					

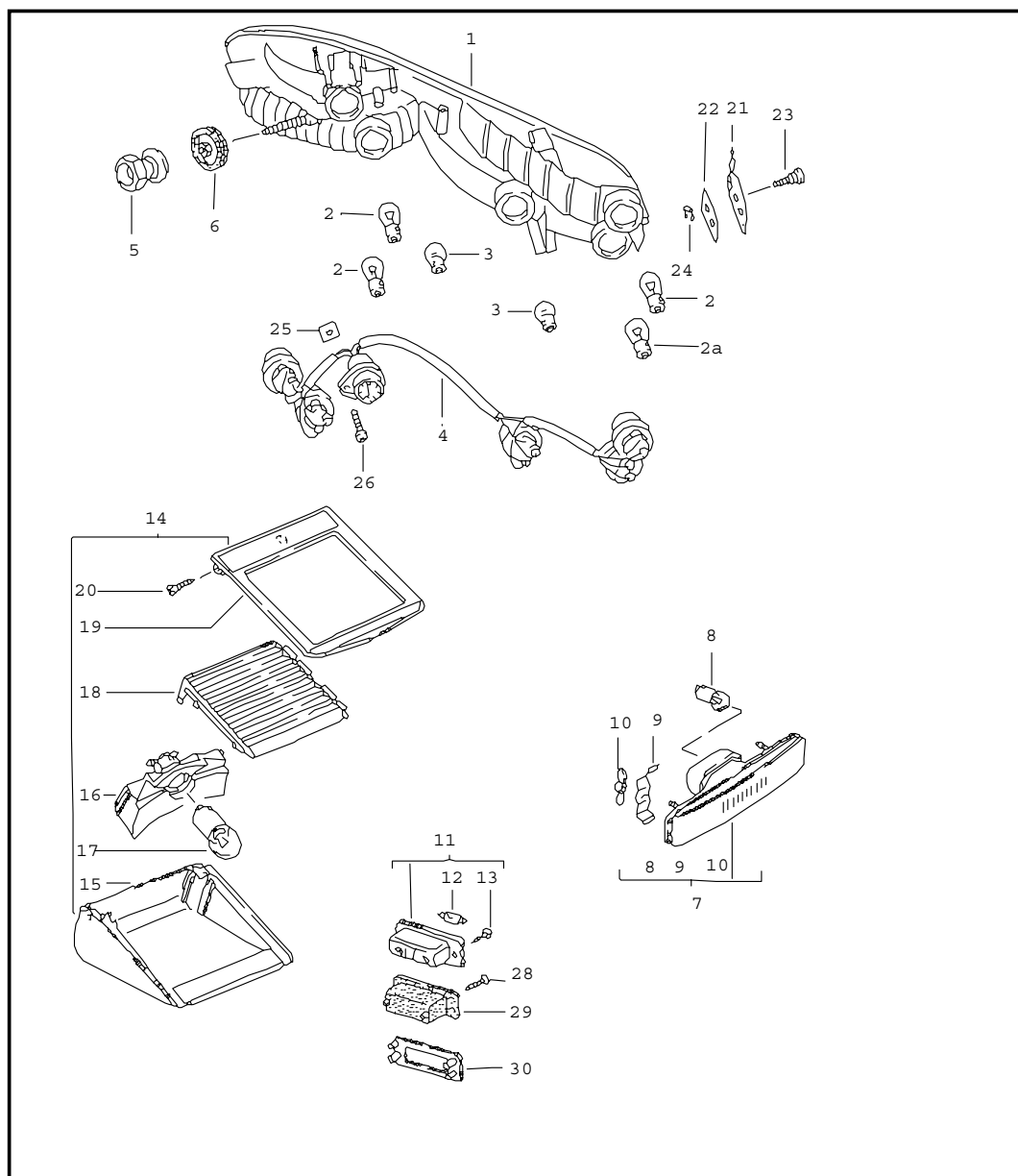


Pos	Teilenummer	Benennung	Bemerkung	St	Modellangabe
1	928 631 101 03	Scheinwerfer H-4	/LL	2	
(1)	928 631 102 01	Scheinwerfer H-4	/RL	2	M 492
(1)	928 631 101 04	Scheinwerfer H-4	-93	2	(F)
(1)	928 631 101 03	Scheinwerfer H-4	94-	2	(F)
2	928 631 923 00	Schutzhaube		2	
3	999 591 751 02	Blechmutter B 3,9		6	
4	999 631 202 90	Halogen-Gluehlampe H-4		2	
(4)	999 631 202 91	Halogen-Gluehlampe H-4	-93	2	(F)
(4)	999 631 202 90	Halogen-Gluehlampe H-4	94-	2	(F)
7	928 631 410 01	Seitenblinkleuchte		2	
8	900 631 103 90	Gluehlampe 12 V-4 W		4	
9	928 631 448 00	Dichtung		2	
10	N 011 005 14	Sechskantmutter M 5		6	
11	N 011 665 3	Scheibe B 5,3		6	
(11)	944 503 255 00	Distanzscheibe		6	
12	900 631 126 90	Halogen-Gluehlampe H-3		4	
(12)	900 631 126 90	Halogen-Gluehlampe H-3		2	M 193
(12)	999 631 129 90	Gluehlampe H-3 12V 35W		2	M 193
13	951 631 167 00	Dichtung		2	
14	928 631 951 00	Leuchteneinsatz	/L	1	

Modell	Jahr	HG	UG	Bildtafel	Einschränkungen	Update	8:55	21.04.2005	PORSCHE	PET	PORSCHE
928	95	9	05	905-00		187					

Pos	Teilenummer	Benennung	Bemerkung	St	Modellangabe	Pos	Teilenummer	Benennung	Bemerkung	St	Modellangabe
(14)	928 631 952 00	Leuchteneinsatz	/R	1		33	928 631 215 00	Sicherungsring		2	
(14)	928 631 951 01	Leuchteneinsatz	/L -93	1	(F)			- ENDE -			
(14)	928 631 952 01	Leuchteneinsatz	/R -93	1	(F)						
(14)	928 631 951 00	Leuchteneinsatz	/L 94-	1	(F)						
(14)	928 631 952 00	Leuchteneinsatz	/R 94-	1	(F)						
15	900 143 004 00	Kreuzschlitzschraube		4							
16	928 631 961 00	Abdeckblende		2							
(16)	928 631 963 00	Abdeckblende	-93	2	(F)						
(16)	928 631 961 00	Abdeckblende	94-	2	(F)						
17	928 631 405 00	Zusatzscheinwerfer	/L	1							
(17)	928 631 406 00	Zusatzscheinwerfer	/R	1							
(17)	E 928 631 407 00	Zusatzscheinwerfer	/L -93	1	(F)						
(17)	928 631 408 00	Zusatzscheinwerfer	/R -93	1	(F)						
(17)	928 631 405 00	Zusatzscheinwerfer	/L 94-	1	(F)						
(17)	928 631 406 00	Zusatzscheinwerfer	/R 94-	1	(F)						
18	900 631 127 90	Gluehlampe 12 V-21 W		2							
19	928 631 929 01	Lichtscheibe	/L	1							
(19)	928 631 930 01	Lichtscheibe	/R	1							
20	928 631 421 21	Blinkleuchte	/L	1							
(20)	928 631 421 20	Blinkleuchte	/R	1							
(25)	928 505 045 20	Schutzsteg		2	(SA)						
26	928 505 153 21	Kappe		2	(SA)						
	70B	Schwarz									
27	951 505 157 00	Distanzscheibe		4	(SA)						
28	999 591 349 02	Blechnutter		4	(SA)						
29	900 143 084 07	Linzenblechschraube		4	(SA)						
30	928 624 163 00	Verstellmotor		2							
31	928 631 106 00	Adapter		2							
32	928 624 165 00	Dichtring		2							

Modell	Jahr	HG	UG	Bildtafel	Einschränkungen	Update	8:55	21.04.2005	PORSCHE	PET	PORSCHE
928	95	9	05	905-10		187					

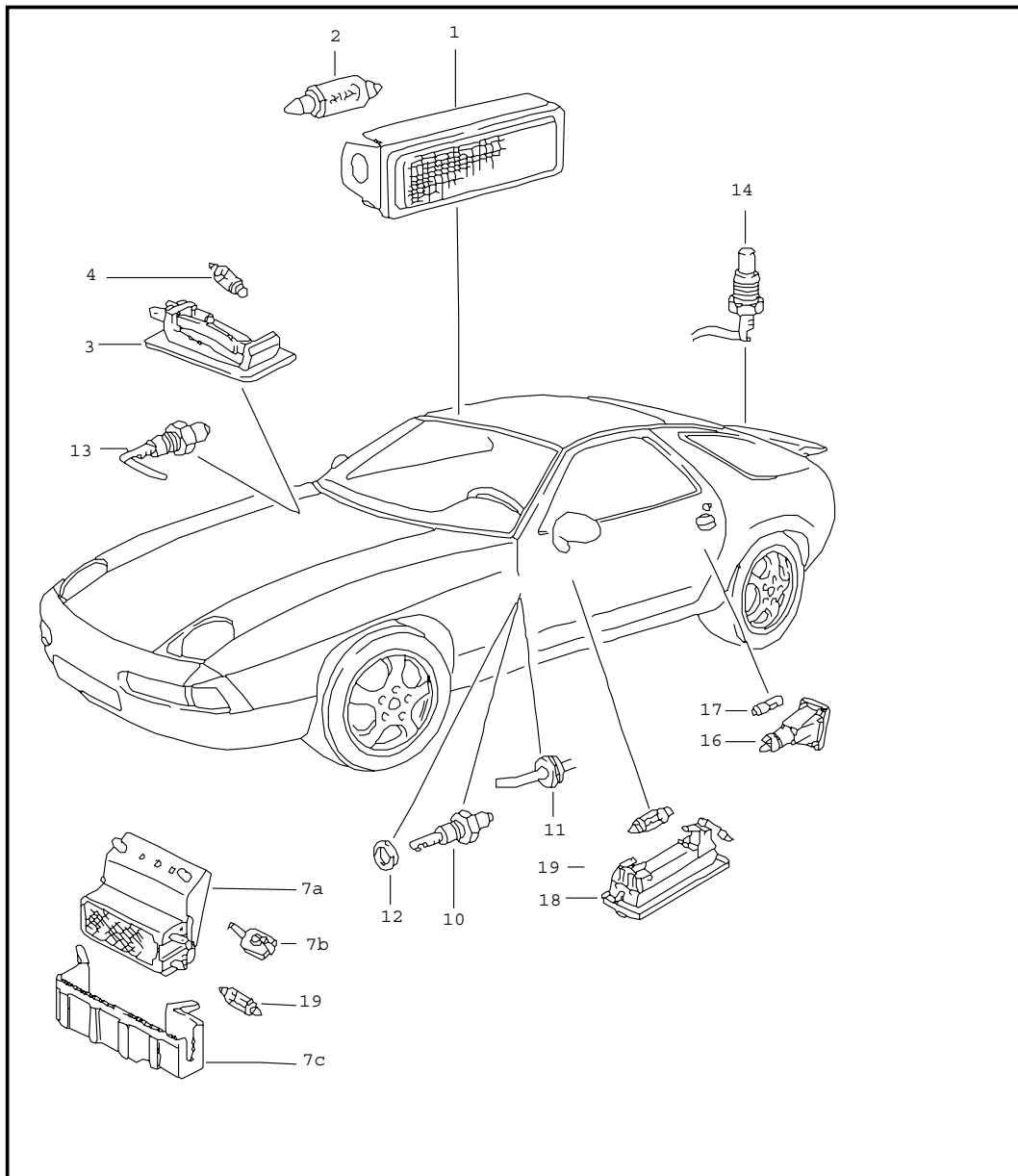


Pos	Teilenummer	Benennung	Bemerkung	St	Modellangabe
1	928 631 483 00	Heckleuchte		1	
(1)	928 631 484 00	Heckleuchte Mit Nebelschlussleuchte	/L	1	
2	900 631 127 90	Gluehlampe 12 V - 21 W	/R	3	
2A	999 631 024 90	Gluehlampe 12 V - 21/4 W		1	
3	900 631 104 90	Gluehlampe 12 V - 5 W		3	
4	928 631 465 00	Kabelstrang Mit Nebelschlussleuchte		2	
5	928 631 468 00	Sechskantmutter		2	
6	928 631 467 00	Scheibe		2	
-	999 703 066 50	Tuelle		2	
11	964 631 620 01	Kennzeichenleuchte		2	
	01C	Schwarz			
12	900 631 105 90	Gluehlampe 12 V - 5 W		2	
13	999 919 084 07	Blechschaube B 4,2 X 22		4	
14	928 631 070 00	Zusatzbremsleuchte		1	
15	928 631 460 00	Leuchtengehaeuse		1	
16	928 631 471 00	Reflektor		1	
17	900 631 127 90	Gluehlampe		1	
18	928 631 472 00	Lichtscheibe		1	
19	928 631 061 00	Leuchtenrahmen		1	
20	900 145 099 07	Linsensenkblechschaube B 4,9 X 13		2	
21	928 631 457 01	Halter		2	
22	928 631 459 01	Platte		2	
23	999 014 013 02	Zylinderschraube		4	
24	N 012 432 1	Sicherungsscheibe		4	

Modell	Jahr	HG	UG	Bildtafel	Einschränkungen	Update					
928	95	9	05	905-10		187	8:55	21.04.2005	PORSCHE	PET	PORSCHE

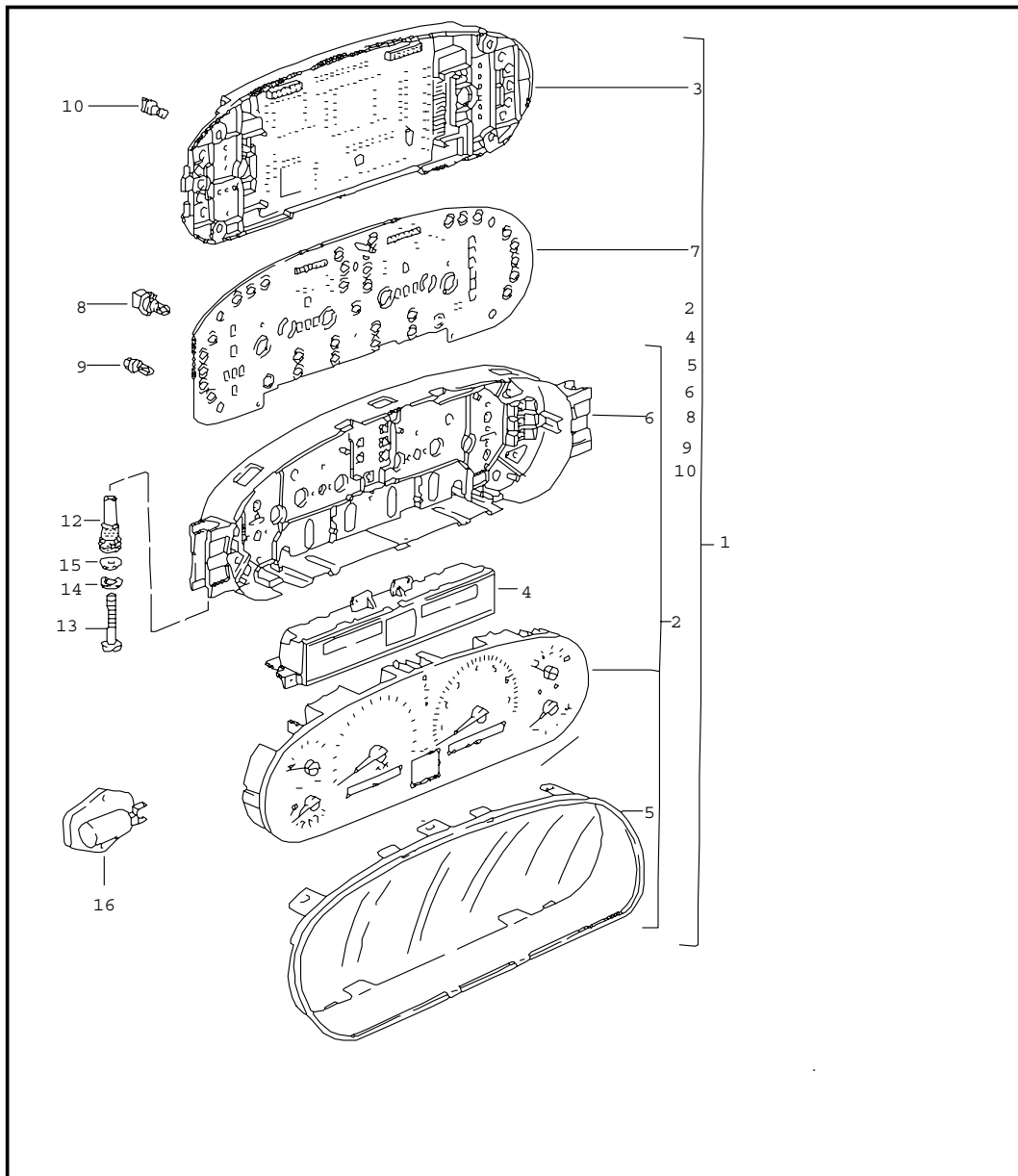
Pos	Teilenummer	Benennung	Bemerkung	St	Modellangabe	Pos	Teilenummer	Benennung	Bemerkung	St	Modellangabe
25	928 631 919 01	Abdeckplatte		2							
26	999 919 164 09	Linsenschraube M 5 X 10		2							
28	999 919 067 02	Senkschraube KA 3 X 10		4							
29	964 612 620 00	Kappe		2							
30	928 631 603 00	Befestigungsplatte		2							
		- ENDE -									

Modell	Jahr	HG	UG	Bildtafel	Einschränkungen	Update	8:55	21.04.2005	PORSCHE	PET	PORSCHE
928	95	9	05	905-15		187					



Pos	Teilenummer	Benennung	Bemerkung	St	Modellangabe
		Innenleuchten			
	70A	Leuchte Vorn Hinten Heckdeckel		3 1 1 1	
2	900 631 106 90	Sofittenlampe 12 V - 10 W		3	
3	928 632 101 00	Handschuhkastenleuchte		1	
4	999 631 018 90	Gluehlampe 12 V - 3 W		1	
7A	928 632 111 01	Leuchte		1	
7B	928 632 113 00	Kappe		1	
7C	928 632 112 00	Kappe		1	
9	900 143 164 02	Kombischraube BZ 4,2 X 13 Z1		1	
-	999 507 050 40	Spreizmutter		1	
10	928 613 147 00	Tuerkontaktschalter		2	
11	321 971 905	Gummituelle		2	
12	900 031 001 60	Scheibe 8,4		2	
13	964 613 601 00	Tuerkontaktschalter		2	
14	928 613 119 00	Tuerkontaktschalter		1	
-	900 631 102 90	Gluehlampe 12 V - 2 W Ascherleuchte		1	
16	928 631 131 00	Tuersicherungsleuchte		2	
17	900 631 120 90	Gluehlampe 12 V - 2 W		2	
18	928 632 109 01	Fussraumleuchte		2	
19	900 631 106 90	Sofittenlampe 12 V - 10 W		2	
		- ENDE -			

Modell	Jahr	HG	UG	Bildtafel	Einschränkungen	Update	8:56	21.04.2005	PORSCHE	PET	PORSCHE
928	95	9	06	906-00		187					

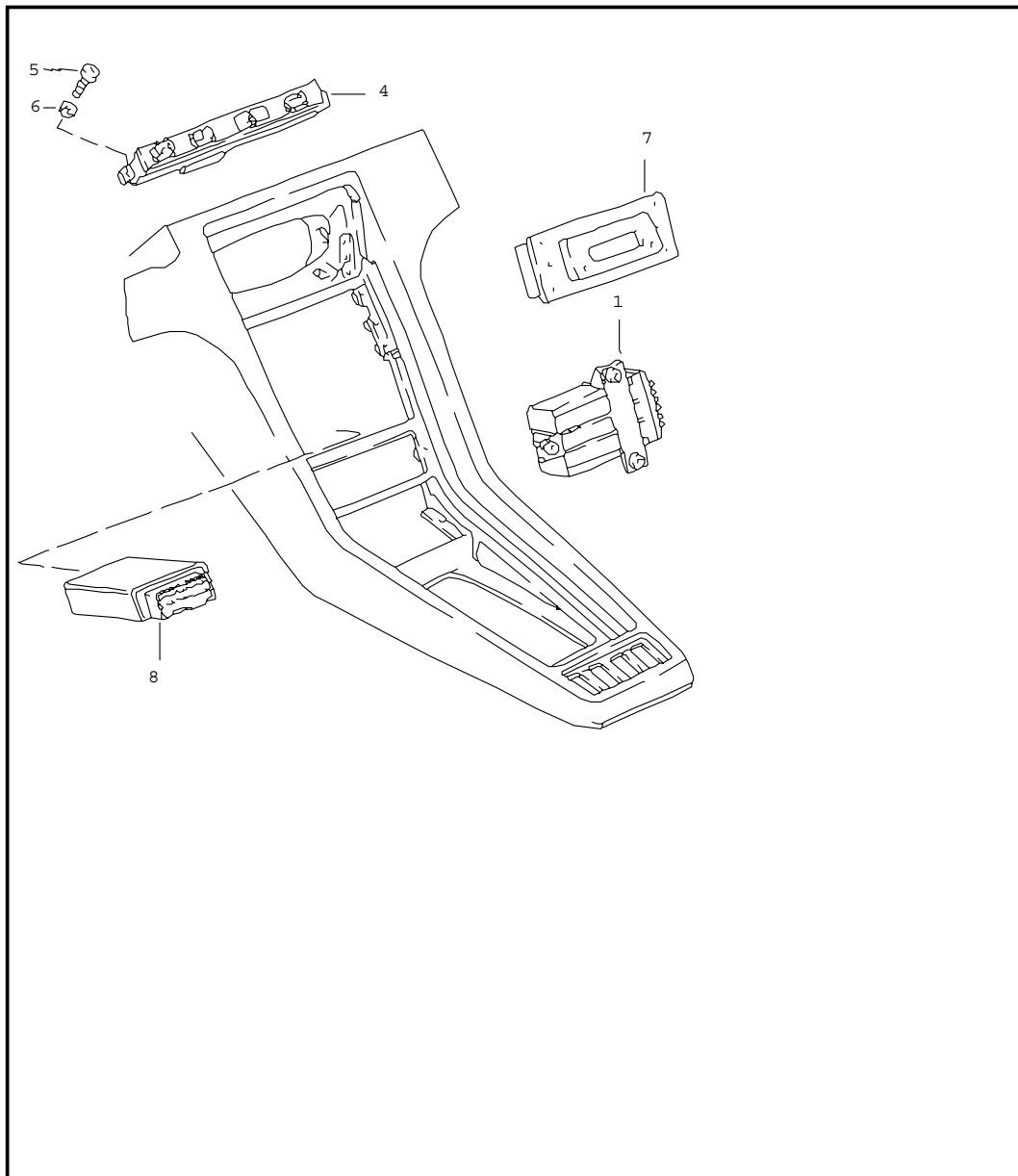


Pos	Teilenummer	Benennung	Bemerkung	St	Modellangabe
		Kombiinstrument			
1	928 641 158 04	Kombiinstrument		1	(F) M 481
2	928 641 990 11	Baugruppe - Anzeige -		1	
3	928 641 991 30	Baugruppe - Elektronik -		1	
4	928 641 992 00	Modul		1	
1	928 641 159 03	Kombiinstrument		1	(F) M 249
2	928 641 990 06	Baugruppe - Anzeige -		1	
3	928 641 991 30	Baugruppe - Elektronik -		1	
4	928 641 992 00	Modul		1	
1	928 641 150 04	Kombiinstrument		1	M 481 (A) (S) (CH) (D) (I) (N) (SF) (B) (L) (NL)
2	928 641 990 10	Baugruppe - Anzeige -		1	
3	928 641 991 27	Baugruppe - Elektronik -		1	
4	928 641 992 00	Modul		1	
1	928 641 151 03	Kombiinstrument		1	M 249 (A) (S) (CH) (D) (I) (N) (SF) (B) (L) (NL)
2	928 641 990 05	Baugruppe - Anzeige -		1	
3	928 641 991 27	Baugruppe - Elektronik -		1	
4	928 641 992 00	Modul		1	
1	928 641 156 04	Kombiinstrument		1	(GB) M 481
2	928 641 990 13	Baugruppe - Anzeige -		1	
3	928 641 991 29	Baugruppe - Elektronik -		1	

Modell	Jahr	HG	UG	Bildtafel	Einschränkungen	Update	8:56	21.04.2005	PORSCHE	PET	PORSCHE
928	95	9	06	906-00		187					

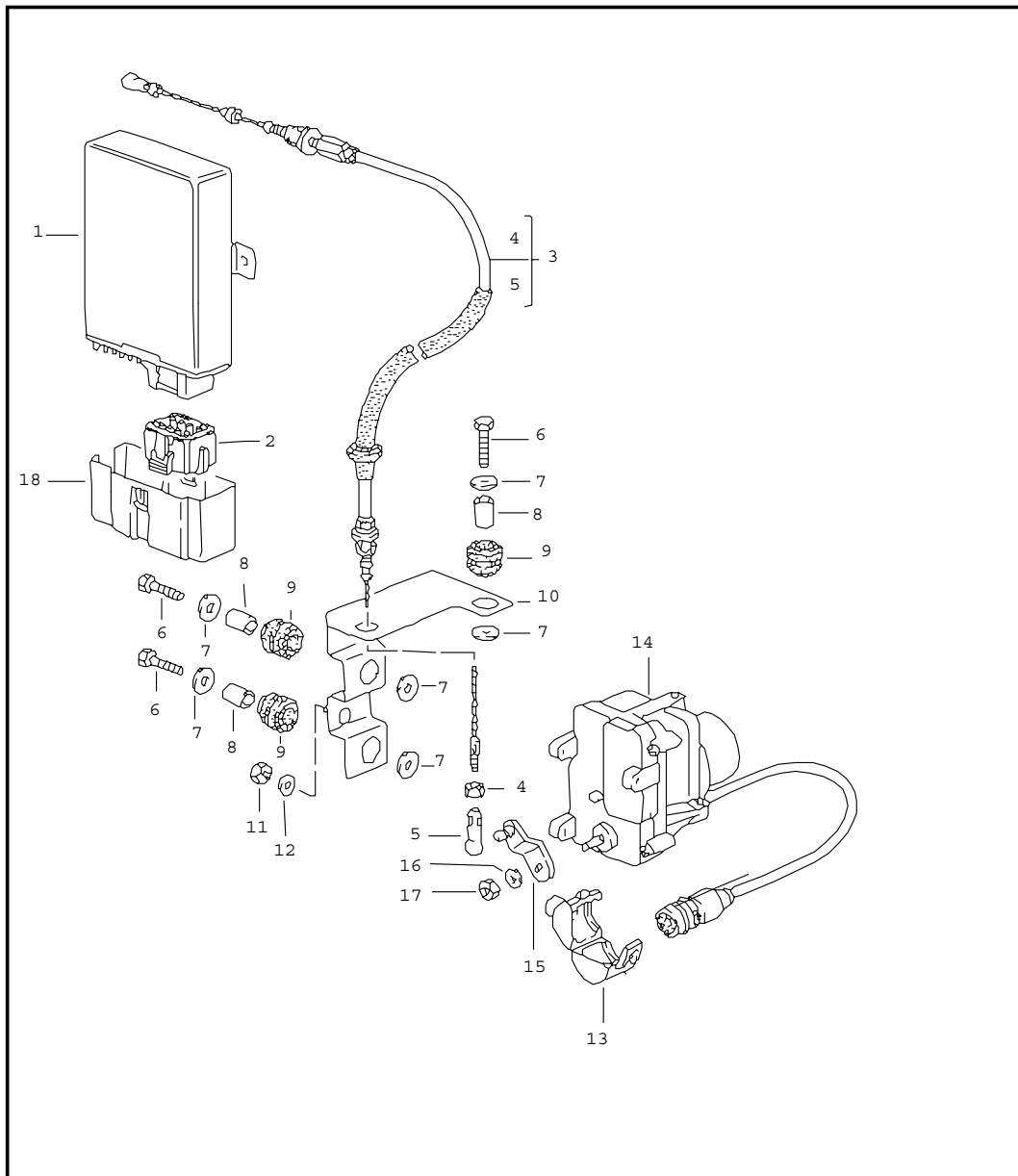
Pos	Teilenummer	Benennung	Bemerkung	St	Modellangabe	Pos	Teilenummer	Benennung	Bemerkung	St	Modellangabe
4	928 641 992 00	Modul		1		2	928 641 990 12	Baugruppe - Anzeige -		1	
1	928 641 157 03	Kombiinstrument		1	(GB) M 249	3	928 641 991 28	Baugruppe - Elektronik -		1	
2	928 641 990 08	Baugruppe - Anzeige -		1		4	928 641 992 00	Modul		1	
3	928 641 991 29	Baugruppe - Elektronik -		1		1	928 641 155 03	Kombiinstrument		1	
4	928 641 992 00	Modul		1		2	928 641 990 07	Baugruppe - Anzeige -		1	
1	928 641 162 04	Kombiinstrument		1	(J) M 481	3	928 641 991 28	Baugruppe - Elektronik -		1	
2	928 641 990 12	Baugruppe - Anzeige -		1		4	928 641 992 00	Modul		1	
3	928 641 991 31	Baugruppe - Elektronik -		1		5	928 641 987 01	Gehaeuse		1	
4	928 641 992 00	Modul		1		6	928 641 968 02	Gehaeuse		1	
1	928 641 163 03	Kombiinstrument		1	(J) M 249	7	928 641 973 03	Leiterplatte		1	
2	928 641 990 07	Baugruppe - Anzeige -		1		8	928 641 982 01	Glassockellampe 12V 2W		4	
3	928 641 991 31	Baugruppe - Elektronik -		1		9	928 641 982 02	Glassockellampe 12V 1,5W Rot		4	
4	928 641 992 00	Modul		1		9	999 631 027 90	Sockellampe 12V 1,5W Klar		10	
1	928 641 164 04	Kombiinstrument		1	(I) M 481	9	928 641 982 04	Glassockellampe 12V 1,2W		16	
2	928 641 990 15	Baugruppe - Anzeige -		1		10	928 641 984 01	Knopf		4	
3	928 641 991 32	Baugruppe - Elektronik -		1		12	928 552 049 02	Distanzhuesle		4	
4	928 641 992 00	Modul		1		13	N 019 908 1	Zylinderschraube M 6 X 100		2	
1	928 641 165 03	Kombiinstrument		1	(I) M 249	14	N 011 524 7	Scheibe A 6,4		2	
2	928 641 990 16	Baugruppe - Anzeige -		1		15	N 012 226 5	Federscheibe B 6		2	
3	928 641 991 32	Baugruppe - Elektronik -		1		16	928 616 110 00	Vorwiderstand		1	
4	928 641 992 00	Modul		1				- ENDE -			
1	928 641 154 04	Kombiinstrument	Gueltig fuer Sonstige Laender	1	M 481						

Modell	Jahr	HG	UG	Bildtafel	Einschränkungen	Update	8:56	21.04.2005	PORSCHE	PET	PORSCHE
928	95	9	06	906-05		187					



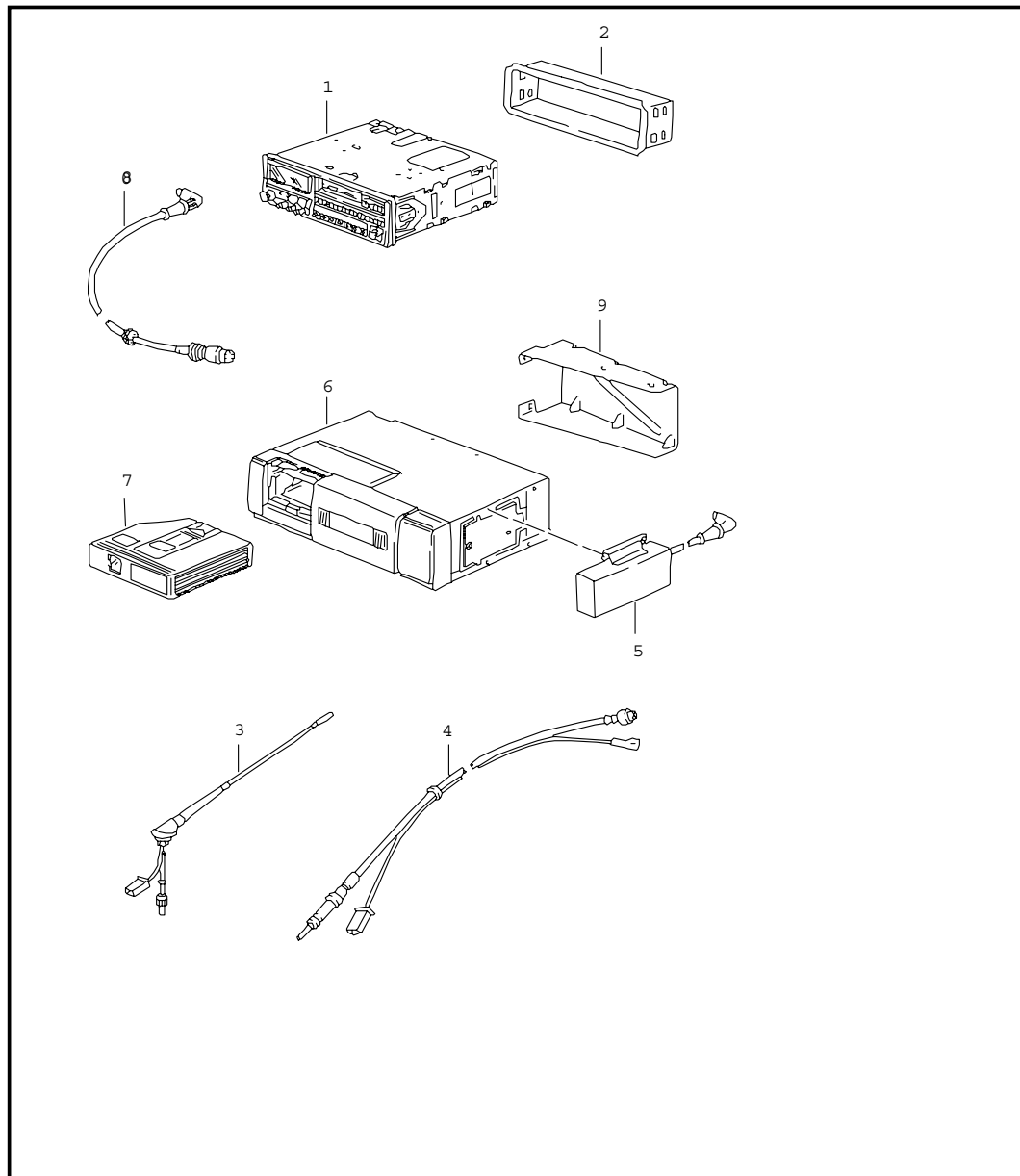
Pos	Teilenummer	Benennung	Bemerkung	St	Modellangabe
		Zentralinformatoren Alarm-Steuergeraet			
1	928 641 603 09	Lampenkontrollgeraet		1	
(1)	928 641 603 11	Lampenkontrollgeraet		1	M 602
(1)	928 641 603 11	Lampenkontrollgeraet		1	(AUS)
4	928 641 609 22	Tastenfeld		1	
	70B	Schwarz			
5	999 919 008 07	Linsenschraube - 3,9 X 13		2	
6	N 011 522 14	Scheibe - 4,3 -		2	
7	928 641 701 05	Zeituhr		1	
	70B	Schwarz Analoganzeige			
8	928 618 260 01	Alarm-Steuergeraet		1	
-	928 618 261 00	Halter Fuer Alarm-Steuergeraet		1	
		Befestigungsteile Kontrollgeraet			
-	900 151 027 02	Scheibe B 5,3		2	
-	N 011 005 14	Sechskantmutter M 5		2	
		- ENDE -			

Modell	Jahr	HG	UG	Bildtafel	Einschränkungen	Update	8:56	21.04.2005	PORSCHE	PET	PORSCHE
928	95	9	07	907-00		187					



Pos	Teilenummer	Benennung	Bemerkung	St	Modellangabe
		Tempomat			
1	911 617 227 00	Steuergeraet		1	
-	928 618 235 00	Halteplatte	/RL -93	1	
-	928 618 245 00	Halteplatte	/RL 94-	1	
-	999 591 348 02	Blechmutter B 4,8	/RL	2	
-	900 241 012 02	Raendelmutter M 6	/RL	2	
2	911 617 427 00	Codierstecker		1	
3	928 110 606 00	Bowdenzug		1	
4	N 011 005 14	Sechskantmutter		1	
5	911 423 147 00	Kugelpfanne		1	
6	900 075 017 02	Sechskantschraube M 6 X 25		3	
7	N 011 666 7	Scheibe B 6,4		6	
8	999 531 014 02	Buchse		3	
9	999 702 133 40	Lagergummi		3	
10	928 617 065 00	Halter		1	
11	900 076 010 02	Sechskantmutter M 6		2	
12	N 011 524 7	Scheibe A 6,4		2	
13	944 612 450 00	Halter		1	
14	944 617 121 00	Stellglied		1	
15	944 423 047 00	Hebel		1	
16	N 012 229 3	Federscheibe A 8		1	
17	N 011 018 4	Sechskantmutter M 8 X 1		1	
18	911 617 133 02	Abdeckkappe		1	
		- ENDE -			

Modell	Jahr	HG	UG	Bildtafel	Einschränkungen	Update	8:57	21.04.2005	PORSCHE	PET	PORSCHE
928	95	9	11	911-00		187					

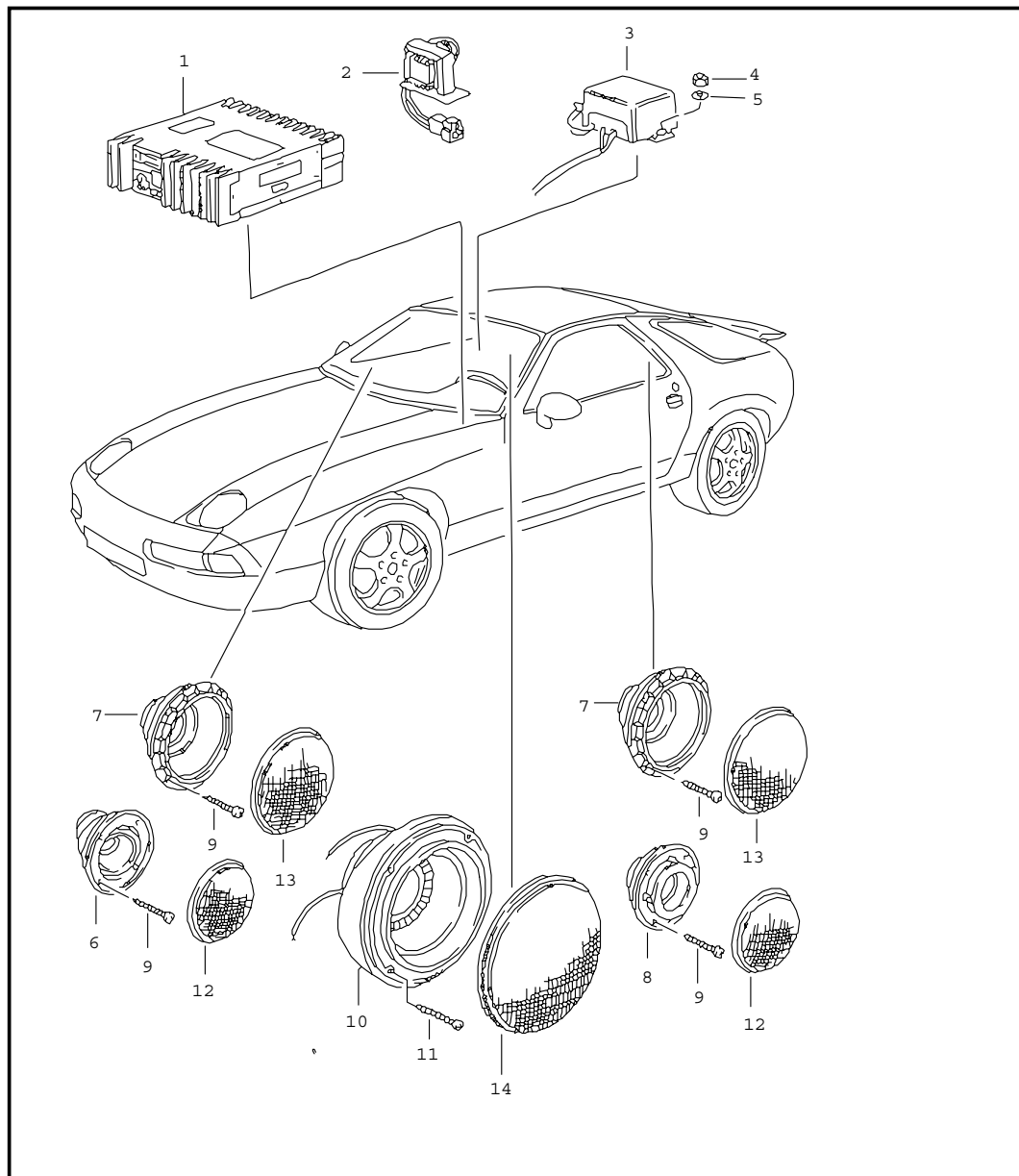


Pos	Teilenummer	Benennung	Bemerkung	St	Modellangabe
1	> 911 645 071 01	Radio Einbauteile		1	M 326
(1)	964 645 103 00	Radio BERLIN IQR 88	-93	1	M 327
-	964 645 103 00	Radio SYMPHONY RDS	-93	1	M 327
-	928 645 903 00	Abdeckung Blende Links		1	
-	928 645 904 00	Abdeckung Blende Rechts		1	
1	> 964 645 107 00	Radio LONDON RDM 42	-93	1	M 693
(1)	993 645 107 00	Radio LONDON RDM 42	94-	1	M 693
(1)	993 645 101 00	Radio BREMEN RCM 43		1	
(1)	993 645 103 00	Radio BREMEN RCM 43		1	M 692
(1)	993 645 109 00	Radio DUESSELDORF RCR 84	95-	1	M 336
(1)	993 645 110 00	Radio MUENCHEN RD 104	95-	1	M 687
(1)	993 645 106 00	Radio PORSCHER CR 10	95-	1	M 324
-	993 645 411 01	Adapter	95-	1	M 324
-	993 645 451 00	Adapter Nur in Verbindung mit Cd-Wechsler	95-	1	M 324, 692
-	964 645 015 00	Radio PORSCHER CR-2 Mit Einbausatz		1 1	
-	> 928 645 018 00	Einbausatz Cd-Player CD 10		1	
(2)	911 645 173 03	Halterahmen Radio Alarmkontakt		1	M 327, 334 M 336, 687

Modell	Jahr	HG	UG	Bildtafel	Einschränkungen	Update	8:57	21.04.2005	PORSCHE	PET	PORSCHE
928	95	9	11	911-00		187					

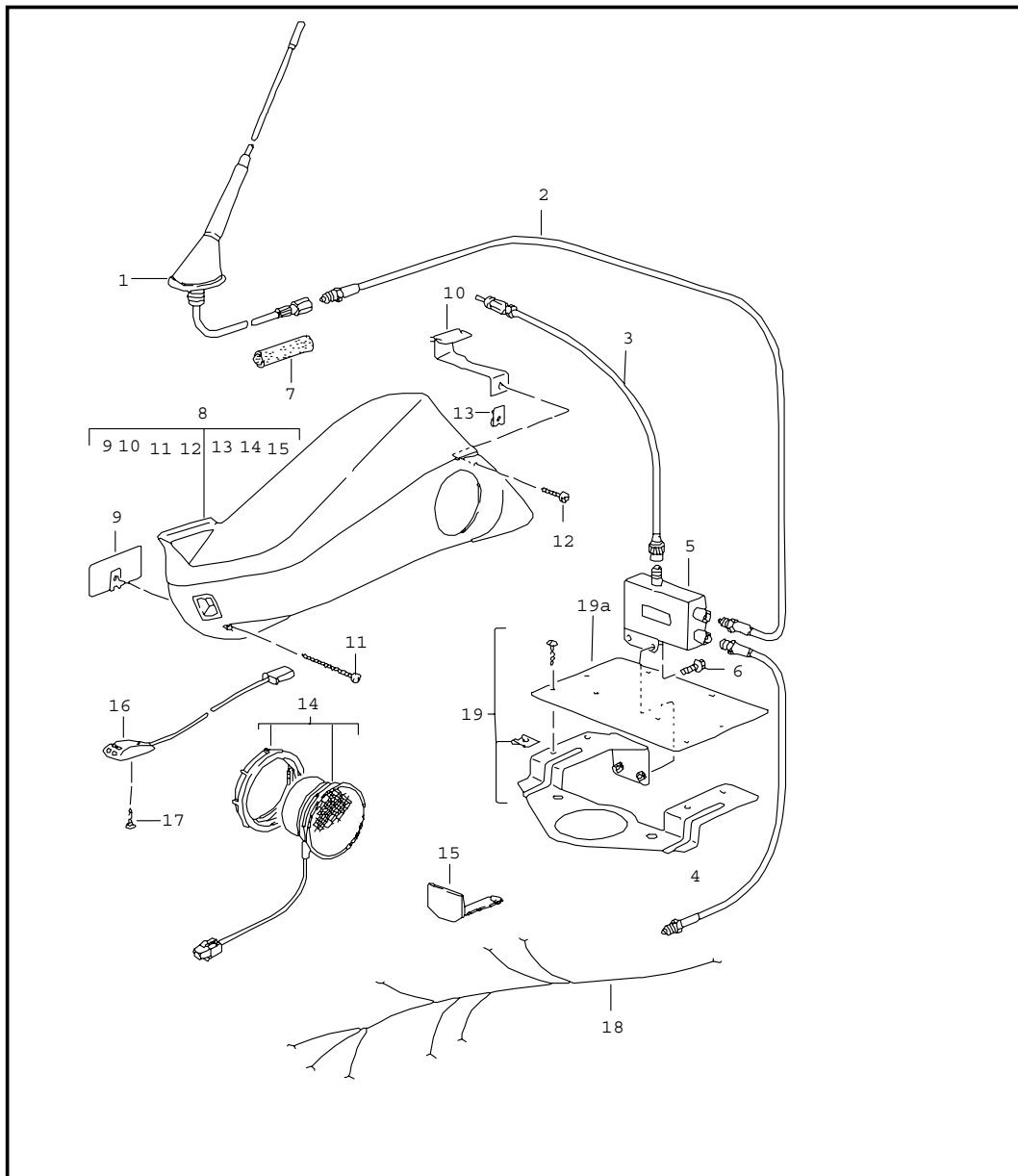
Pos	Teilenummer	Benennung	Bemerkung	St	Modellangabe	Pos	Teilenummer	Benennung	Bemerkung	St	Modellangabe
(2)	928 645 072 01	Halterahmen Cd-Player		1	M 331,332 M 691						
3	928 645 201 00	Antenne Mit Verstaerker		1							
-	928 645 902 00	Antennenstab		1							
4	944 645 202 00	Verlaengerungskabel Fuer Antenne		1							
5	964 645 112 00	Adapter Fuer Cd-Wechsler		1	M 327						
6	964 645 111 00	Cd-Wechsler		1							
7	964 645 113 00	Magazin Fuer Cd-Wechsler		1							
8	928 645 450 00	Verbindungsleitung Radio Cd-Wechsler		1							
(8)	928 645 410 00	Verbindungsleitung Radio Verstaerker		1							
9	928 645 221 01	Halter	-94	1							
9	928 645 221 01	Halter	95-	1							
		- ENDE -									

Modell	Jahr	HG	UG	Bildtafel	Einschränkungen	Update	8:57	21.04.2005	PORSCHE	PET	PORSCHE
928	95	9	11	911-05		187					



Pos	Teilenummer	Benennung	Bemerkung	St	Modellangabe
		Klangpaket Mit Verstaerker			
1	928 645 435 01	Verstaerker		1	
2	999 619 142 00	Entstoerdrossel		1	
3	E 928 645 441 00	Frequenzweiche		2	
4	N 011 004 6	Sechskantmutter M 4		4	
5	900 025 002 02	Scheibe A 4,3		4	
6	E 928 645 211 00	Hochton-Lautsprecher		2	
7	E 928 645 212 00	Mittelton-Lautsprecher		4	
8	E 928 645 214 00	Hochton-Lautsprecher		2	
9	900 143 047 07	Blechschaube B 4,2 X 19		32	
10	E 928 645 215 00	Bass-Lautsprecher	/L	1	
(10)	E 928 645 216 00	Bass-Lautsprecher	/R	1	
11	900 143 077 02	Blechschaube B 4,2 X 32		8	
12	928 555 689 00	Lautsprechergitter		4	
	01C	Schwarz Fuer Hochton-Lautsprecher			
13	928 555 691 00	Lautsprechergitter		4	
	01C	Schwarz Fuer Mittelton-Lautsprecher			
14	928 555 693 00	Lautsprechergitter		2	
	01C	Schwarz Fuer Tiefton-Lautsprecher			
		- ENDE -			

Modell	Jahr	HG	UG	Bildtafel	Einschränkungen	Update	8:57	21.04.2005	PORSCHE	PET	PORSCHE
928	95	9	11	911-10		187					



Pos	Teilenummer	Benennung	Bemerkung	St	Modellangabe
		Telefonvorbereitung			M 614, M 611
1	964 646 314 00	Antenne		1	
2	996 612 086 00	Verlaengerungskabel		1	
3	928 646 064 00	Kabel Antennenweiche Radio		1	
4	944 646 065 00	Kabel Antennenweiche Telefon		1	
5	993 646 313 00	Antennenweiche		1	
6	999 075 067 09	Kombischraube M4 X 8		2	
7	928 612 636 01	Schutzschlauch		1	
8	928 646 201 00	Konsole		1	
		5FV Schwarz			
		4XR Klassikgrau			
		3GE Nachtblau			
		6SC Kastanienbraun			
		2JP Cedargruen			
		3TE Flamencorot			
		DDM Firenzegrau/Schwarz			
		DBV Firenzegrau/Nachtblau			
		AQS Kaschmirbeige/Schwarz			
		DFR Provenceblau/Schwarz			
		DFS Provenceblau/Nachtblau			
		DBY Cedargruen/Schwarz			
		DBZ Flamencorot/Schwarz			
9	928 646 243 00	Unterlegscheibe		1	
10	928 646 245 00	Haltewinkel		1	
11	900 143 090 07	Blechschaube 4,2 X 60		1	
12	900 143 091 07	Blechschaube 3,9 X 22		1	

Modell	Jahr	HG	UG	Bildtafel	Einschränkungen	Update	8:57	21.04.2005	PORSCHE	PET	PORSCHE
928	95	9	11	911-10		187					

Pos	Teilenummer	Benennung	Bemerkung	St	Modellangabe	Pos	Teilenummer	Benennung	Bemerkung	St	Modellangabe
13	999 591 901 02	Blechmutter 3,9		1							
14	993 646 241 00	Lautsprecher		1							
15	993 646 247 01	Anschlag Fuer Sitz		1							
16	964 646 307 00	Mikrofon		1	M 614						
16	993 646 307 00	Mikrofon		1	M 611						
17	999 919 039 02	Senkblechschraube 3,5 X 8		2							
18	928 646 050 00	Kabelstrang		1							
-	928 646 510 00	Schraube Fuer Befestigung Steckergerhaeuse		2	M 611						
19	964 646 026 00	Halterung		1							
19A	993 646 203 00	Halterung		1	M 611						
		- ENDE -									

M000 +-----+
 ! M-Nummern-Uebersicht !
 +-----+
 M018 LEDER-SPORTLENKRAD
 MIT 30MM ERHOEHTER NABE
 M020 GESCHWINDIGKEITSMESSER MIT DOPPELSKALA MPH-KM/H
 M024 GRIECHENLAND-AUSFUEHRUNG
 M034 ITALIEN - AUSFUEHRUNG
 M058 PRALLDAEMPFER VORN UND HINTEN
 M061 GROSSBRITANNIEN-AUSFUEHRUNG
 M062 SCHWEDEN-AUSFUEHRUNG
 M063 LUXEMBURG-AUSFUEHRUNG
 M113 KANADA - AUSFUEHRUNG
 M114 TAIWAN - AUSFUEHRUNG
 M119 SPANIEN - AUSFUEHRUNG
 M124 FRANKREICH - AUSFUEHRUNG
 M126 BESCHRIFTUNG FRANZOESISCH
 M127 BESCHRIFTUNG SCHWEDISCH
 M130 BESCHRIFTUNG ENGLISCH
 M139 SITZHEIZUNG, LINKER SITZ
 M150 BETRIEB MIT VERBLEITEM KRAFTSTOFF
 M157 3-WEGE-KATALYSATOR, MIT LAMBDA-SONDE UND
 DIGITALER MOTOR-ELEKTRIK
 M193 JAPAN-AUSFUEHRUNG
 M195 VORBEREITUNG CELLULAR-TELEFONSYSTEM
 M208 ANHAENGER-KUPPLUNG
 M215 SAUDI-ARABIEN - AUSFUEHRUNG
 M249 AUTOMATISCH-GETRIEBE
 M261 AUSSENSPIEGEL FUER BEI FAHRERSEITE -PLAN-,
 ELEKTRISCH VERSTELL- UND BEHEIZBAR
 M277 SCHWEIZ-AUSFUEHRUNG
 M317 AUSSTATTUNG STAUBREICHE
 LAENDER
 M325 SUEDAFRICA/NEUSEELAND-AUSFUEHRUNG
 M327 RADIO "SYMPHONY RDS"
 M331 RADIO "PORSCHE CR-1"
 M332 RADIO "PORSCHE CR-2"
 M340 SITZHEIZUNG, RECHTER SITZ
 M383 SPORTSITZ LINKS,
 ELEKTRISCH HOEHENVERSTELLBAR
 M387 SPORTSITZ RECHTS,
 ELEKTRISCH HOEHENVERSTELLBAR
 M403 CUP-GUSSRAD, 17 ZOLL
 M418 FLANKENSCHUTZLEISTEN
 M423 KASSETTEN UND MUENZBEHAELTER
 M437 KOMFORTSITZ LINKS,
 ELEKTRISCH VERSTELLBAR
 M438 KOMFORTSITZ RECHTS,
 ELEKTRISCH VERSTELLBAR
 M463 FRONTSCHIEBE KLAR
 M467 AUSSENSPIEGEL, FAHRERSEITE, KONVEX,
 ELEKTRISCH VERSTELL- UND BEHEIZBAR
 M474 SPORTLICHE STOSSDAEMPFER VORN UND HINTEN
 M479 AUSTRALIEN - AUSFUEHRUNG
 M481 SCHALTGETRIEBE
 M483 ABWEICHENDE MOTORTEILE FUER RECHTSLENKER
 M484 USA - AUSFUEHRUNG
 M488 BESCHRIFTUNG DEUTSCH
 M489 SCHALTER UND ANZEIGEN IN DEUTSCHER BESCHRIFTUNG
 M492 SCHEINWERFER FUER LINKSVERKEHR
 M498 ENTFALL DER MODELLBEZEICHNUNG AM HECK
 M499 AUSFUEHRUNG FUER DIE BUNDESREPUBLIK DEUTSCHLAND
 M513 LORDOSENSTUETZE RECHTER SITZ
 M537 SITZPOSITIONS-STEUERUNG FUER
 KOMFORTSITZ, LINKS
 M538 SITZPOSITIONS-STEUERUNG FUER
 KOMFORTSITZ, RECHTS

MSP 928 92-95.TXT

M553 USA-CANADA-AUSFUEHRUNG
 M561 AIRBAG FAHRERSEITE
 M562 AIRBAG FAHRER- UND BEI FAHRERSEITE
 M564 OHNE AIRBAG
 M567 FRONTSCHIEBE IM OBEREN BEREICH
 STARK EINGEFÄRBT
 M570 KLIMAANLAGE M. VERSTÄRKTER LEISTUNG
 M573 KLIMA-ANLAGE
 M576 OHNE NEBELSCHLUSSLEUCHTE
 M586 LORDOSENSTÜTZE LINKER SITZ
 M595 HECKSPOILER IN WAGENFARBE
 M596
 M602 HOCHGESETZTE BREMSLEUCHTE
 M611 TELEFONVORBEREITUNG NOKIA D-NETZ
 M612 TELEFONVORBEREITUNG PHILIPS C2-NETZ
 M614 TELEFONVORBEREITUNG MOTOROLA D-NETZ
 M650 ELEKTRISCHES SCHIEBEDACH
 M690 CD-PLAYER "CD-10"
 RADIO + ARI
 M691 CD-PLAYER "CD-2" MIT RADIO
 M692 CD-WECHSLER "PORSCHE "
 M693 CD-RADIO LONDON RDM 42
 M900 TOURISTEN-
 FAHRZEUGE
 M930 SITZBEZÜGE HINTEN, LEDER
 M933 SITZBEZÜGE HINTEN,
 STOFF/LEDER/LEDER
 M935 SITZBEZÜGE HINTEN, RAFFLEDER
 M948 SITZBEZÜGE VORNE
 STOFF/LEDER/LEDER
 M980 RAFF-LEDER - SITZBEZÜGE
 M981 LEDERAUSSTATTUNG
 M983 SITZBEZÜGE VORNE, LEDER
 M986 TEILLEDER-AUSSTATTUNG

Modell	Jahr	HG	UG	Bildtafel	Fgst.-Nr.	Update		
928	95	9	11	911-10		187	8:58	21.04.2005

TR203

DIESER TEILEKATALOG ENTHAELT ALLE BESTELLINFORMATIONEN FUER DEN
TYP 928 GTS MODELLJAHR 1992 - 1995.

ER WIRD IN ZWEI AUSGABEN IN FOLGENDEN SPRACHEN ANGEBOTEN:

AUSGABE
USA, CANADA - *

AUSGABE
ALLE ANDEREN LAENDER * - DEUTSCH
- ENGLISCH
- FRANZOESISCH
- ITALIENISCH
- SPANISCH

DER AENDERUNGSDIENST ERFOLGT DURCH AUSTAUSCH DES UPDATES.

DIE AUSGABE IST AN DER LAUFENDEN NR. IN
DER FUSSZEILE DES UPDATES ZU ERKENNEN.

DAS ALTE UPDATE IST NICHT MEHR ZU VERWENDEN.

SAEMTLICHE ABBILDUNGEN SIND UNVERBINDLICH.
AENDERUNGEN BLEIBEN VORBEHALTEN.

PET Vorspannseiten

Modell	Jahr	HG	UG	Bildtafel	Fgst.-Nr.	Update	8:58	21.04.2005
928	95	9	11	911-10		187		

TR001

AUFBAU DER IM KATALOG VERWENDETEN KURZSCHREIBWEISE DER FAHRZEUG-
 IDENT.NR. (VIN)
 =====

STELLE:		1	2	3	4	5	6	7	8	9	10	11	12	13	14	15	16	17
BEISPIEL:		W	P	O	Z	Z	Z	9	2	Z	N	S	8	4	0	1	2	5
								===			=	=	=					=====
								!			!	!	!					!
1. + 2. STELLE DES TYP	-----+										!	!	!					!
MODELLJAHR-KENNB	-----+										!	!	!					!
FERTIGUNGSORT	-----+										!	!	!					!
3. STELLE DES TYP	-----+																	!
ZAEHLNUMMER	-----+																	!

PET Vorspannseiten

Modell	Jahr	HG	UG	Bildtafel	Fgst.-Nr.	Update		
928	95	9	11	911-10		187	8:58	21.04.2005

FR203

FAHRZEUGTYP

MJ FAHRZEUG-IDENT.NR MOTORTYP

928 GTS	92	N	92NS8	00061>05000	M28.49/50	257	KW
928 GTS (USA) (CDN)	92	N	92PS8	15061>19999	M28.49/50	257	KW
928 GTS	93	P	92PS8	00061>05000	M28.49/50	257	KW
928 GTS (USA) (CDN)	93	P	92PS8	20061>25000	M28.49/50	257	KW
928 GTS	94	R	92RS8	00061>05000	M28.49/50	257	KW
928 GTS (USA) (CDN)	94	R	92RS8	20061>25000	M28.49/50	257	KW
928 GTS	95	S	92SS8	00061>05000	M28.49/50	257	KW
928 GTS (USA) (CDN)	95	S	92SS8	20061>25000	M28.49/50	257	KW

PET Vorspannseiten

Modell	Jahr	HG	UG	Bildtafel	Fgst.-Nr.	Update	8:58	21.04.2005
928	95	9	11	911-10		187		

TR001

AUFBAU DER IM KATALOG VERWENDETEN MOTORNUMMERN
=====

STELLE:		1	2	3		4	5	6	7	8
BEISPIEL:		8	1	N		0	0	1	3	6
		=	=	=		=	=	=	=	=
		!	!	!		!				!
AGGREGATEART (8 = 8-ZYL.-MOTOR) -----		+	!	!						!
			!	!						!
MOTORAUSFUEHRUNG -----		+	!							!
			!							!
MODELLJAHR - KENNBUCHSTABE -----		+								!
										!
ZAEHLNUMMER -----										+

PET Vorspannseiten

Modell	Jahr	HG	UG	Bildtafel	Fgst.-Nr.	Update	8:58	21.04.2005
928	95	9	11	911-10		187		

MR203

FAHRZEUGTYP	MOTOR			TECHNISCHE DATEN
928 GTS	TYP	MJ	MOTOR-NUMMER	8ZYL/5,4L/257 KW
928 GTS M249	M28.49	92 N	85N 00501>20000	8ZYL/5,4L/257 KW
	M28.50	92 N	81N 50501>60000	8ZYL/5,4L/257 KW
928 GTS	M28.49	93 P	85P 00501>20000	8ZYL/5,4L/257 KW
928 GTS M249	M28.50	93 P	81P 50501>60000	8ZYL/5,4L/257 KW
928 GTS	M28.49	94 R	85R 00501>20000	8ZYL/5,4L/257 KW
928 GTS M249	M28.50	94 R	81R 50501>60000	8ZYL/5,4L/257 KW
928 GTS	M28.49	95 S	85S 00501>20000	8ZYL/5,4L/257 KW
928 GTS M249	M28.50	95 S	81S 50501>60000	8ZYL/5,4L/257 KW

PET Vorspannseiten

Modell	Jahr	HG	UG	Bildtafel	Fgst.-Nr.	Update		
928	95	9	11	911-10		187	8:58	21.04.2005

TR201

AUFBAU DER IM KATALOG VERWENDETEN GETRIEBENUMMERN MOD.92>>

=====

```

STELLE:                1  2  3  4  5      6  7  8  9 10 11 12
BEISPIEL:              G  2  8  5  7      1  0  0  0  5  4  3
                        =  =====
                        !          !          !          !
                        !          !          !          !
AGGREGATE-ART-----+          !          !          !
                        !          !          !          !
GETRIEBE-TYP-----+          !          !          !
                        !          !          !          !
VARIANTENINDEX-----+          !          !          !
                        !          !          !          !
ZAEHLNUMMER-----+          !          !          !
    
```

RUMPFGETRIEBE-NUMMER =====> PORSCHE-GETRIEBE-TYP

=====

722 270 32 01 722 360 03 =A28.18

I _____ I

```

                                V
RUMPFGETRIEBE-NUMMERN        V
=====                      V
                                V
STELLE:                1  2  3  4  5  6  7
BEISPIEL:              A  9  0  9  6  3  8
                        =  =====
                        !          !
AGGREGATEART-----+          !
                        !          !
ZAEHLNUMMER-----+          !
    
```

PET Vorspannseiten

Modell	Jahr	HG	UG	Bildtafel	Fgst.-Nr.	Update	8:58	21.04.2005
928	95	9	11	911-10		187		

GR203

FAHRZEUGTYP	GETR. TYP	MJ	GETRIEBE-NUMMERN	TECHNISCHE DATEN
928 GTS	G28.57	92 N	G2857 3002001>999999	5-GANG
928 GTS M249	A28.18	92 N	A2818 3002001>999999	4-GANG
928 GTS	G28.57	93 P	G2857 3002001>999999	5-GANG
928 GTS M249	A28.18	93 P	A2818 3002001>999999	4-GANG
928 GTS	G28.57	94 R	G2857 3002001>999999	5-GANG
928 GTS M249	A28.18	94 R	A2818 3002001>999999	4-GANG
928 GTS	G28.57	95 S	G2857 3002001>999999	5-GANG
928 GTS M249	A28.18	95 S	A2818 3002001>999999	4-GANG

PET

Vorspannseiten

Modell	Jahr	HG	UG	Bildtafel	Fgst.-Nr.	Update	8:58	21.04.2005
928	95	9	11	911-10		187		

TR001

ZEICHENERKLAERUNG UND HINWEISE
 =====

IN SPALTE -V- VERFUEGUNG

N NEUAUFNAHME
 P TEIL BEREITS IM PROGRAMM, AN DIESER ANWENDUNGSSTELLE NEU
 W TEIL ENTFAELLT AN DIESER ANWENDUNGSSTELLE, WEITERFUEHREN
 A LAGERBESTAND IST AUFZUBRAUCHEN
 U TEIL ENTFAELLT ERSATZLOS
 * TEIL IST AUCH, ODER NUR, IM REPARATURSATZ LIEFERBAR
 > TEIL IST AUCH IM AUSTAUSCH LIEFERBAR

IN SPALTE - BILD -

1 POSITIONSNUMMER IN DER BILDТАFEL
 (1) TEIL IST NUR BILDAEHNLICH
 - TEIL IST NICHT ABGEBILDET
 BILD-NR. DIE IM TEXTTEIL NICHT ERSCHEINT, IST FUER DIESE KATALOGAUSGABE NICHT GUELTIG.

IN SPALTE -TEILE-NR./CODE-

000 000 000 00 TEILENUMMER IST GLEICH BESTELLNUMMER. IST EIN CODE ANGEGBEN, SO IST DIESER BESTANDTEIL DER BESTELLNUMMER.

01C FARBCODE

IN SPALTE -TEXT-

EINBAUZEITRAUM MIT MOTOR- ODER FAHRGESTELLNUMMERN-BEREICH

BEISPIEL:

M 81N 00391>>

AB MOTORNUMMER

F >>92NS84 0391

BIS FAHRGESTELLNUMMER

Modell	Jahr	HG	UG	Bildtafel	Fgst.-Nr.	Update		
928	95	9	11	911-10		187	8:59	21.04.2005

TR206

IN SPALTE -A-

KENNBUCHSTABE FUER EINBAUZEITRAUM, DER SICH IN DER
KATALOGGRUPPE MEHRMALS WIEDERHOLT.

ERKLAERUNG IN DER TEXTSPALTE DER KATALOGGRUPPE.

IN SPALTE -ST- STUECKZAHL

- 1 STUECKZAHL PRO ANWENDUNGSSTELLE
- X STUECKZAHL NACH BEDARF
- * NUR ALS METERWARE LIEFERBAR, 1 = 1 M

IN SPALTE - MODELL/SYMBOL -

- M650 SONDERAUSSTATTUNG - SIEHE M-NR.-UEBERSICHT
- 93 MODELLJAHRBEGRENZUNG
BEISPIEL: GUELTIG BIS ENDE MODELLJAHR 1993
- /LL LINKSLENKER
- /RL RECHTSLENKER
- /V VORN I
I
- /H HINTEN I
I----> IN FAHRTRICHTUNG
- /L LINKS I
I
- /R RECHTS I
-----+
- AUT. AUTOMATIK
- WW TEIL KANN STATT DES VORGENANNTEN
VERWENDET WERDEN.

Modell	Jahr	HG	UG	Bildtafel	Fgst.-Nr.	Update		
928	95	9	11	911-10		187	8:59	21.04.2005

TR203

LAENDERSYMBOLS

=====

(A)	OESTERREICH
(AG)	ARABISCHE GOLFSTAATEN
(AUS)	AUSTRALIEN
(B)	BELGIEN
(CDN)	CANADA
(CH)	SCHWEIZ
(D)	BUNDESREPUBLIK DEUTSCHLAND
(DK)	DAENEMARK
(E)	SPANIEN
(F)	FRANKREICH
(GB)	GROSSBRITANNIEN
(GR)	GRIECHENLAND
(HK)	HONGKONG
(I)	ITALIEN
(J)	JAPAN
(L)	LUXEMBURG
(N)	NORWEGEN
(NL)	NIEDERLANDE
(NZ)	NEUSEELAND
(P)	PORTUGAL
(RC)	TAIWAN
(S)	SCHWEDEN
(SA)	SAUDI ARABIEN
(SF)	FINNLAND
(USA)	VEREINIGTE STAATEN VON AMERIKA
(ZA)	SUEDAFRIKA